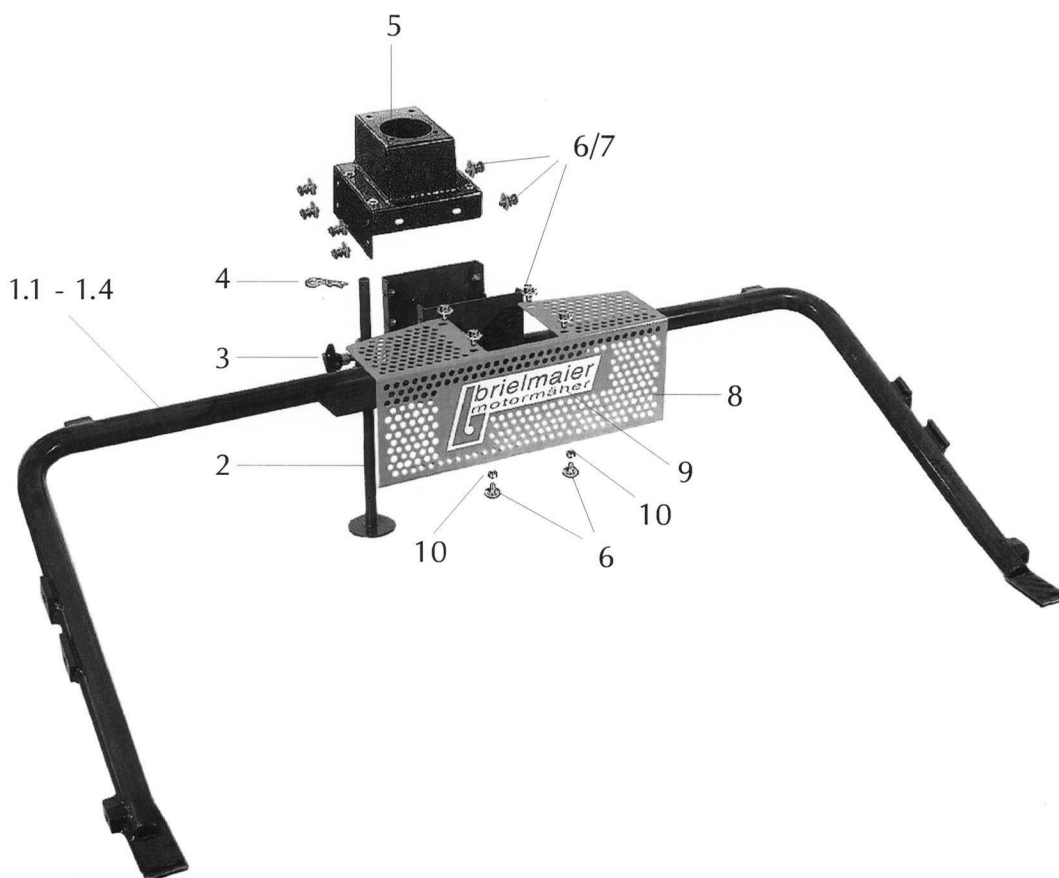


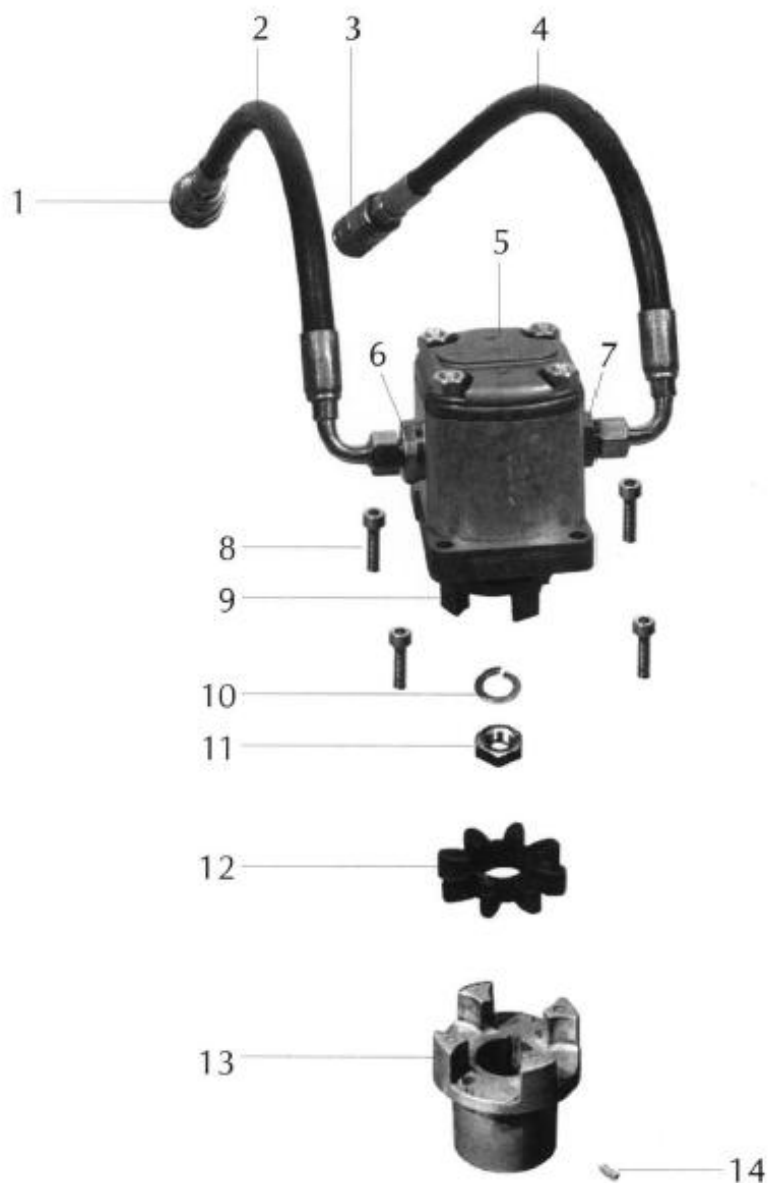
Rohrrahmen Brielmaier Motormäher

Position	Menge	Artikelnummer	Bezeichnung
1.1	1	100094	Mähwerksrahmen 1,25
1.2	1	100095	Mähwerksrahmen 1,60
1.3	1	100096	Mähwerksrahmen 2,00
1.4	1	100097	Mähwerksrahmen 2,35
2	1	100093	Stützfuß
3	1	100785	Sterngriffschraube M12 x 20
4	1	100812	Federstecker 3,2 DIN 11024
5	1	100098	Gehäusedeckel
6	12	100732	Sechskantschraube M8 x 20 DIN 933
7	12	100788	U-Scheibe 8,4 DIN 125
8	1	100099	Schutzblech
9	1	100855	Aufkleber "Brielmaier"
10	2	100779	Sechskantmutter selbstsichernd M8 DIN 985



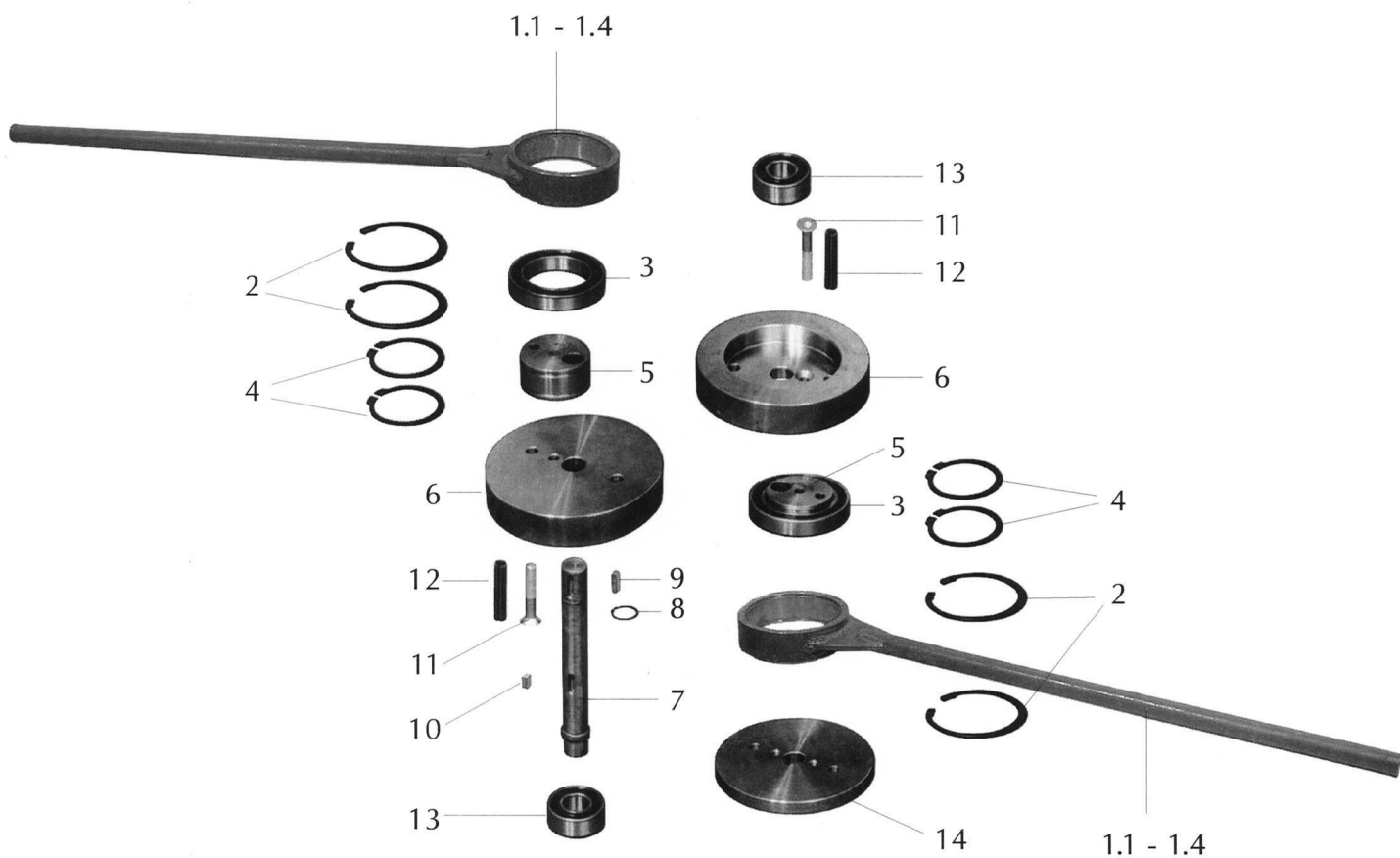
Hydraulikantrieb komplett für Mähwerk

Position	Menge	Artikelnummer	Bezeichnung
1	1	100841	Schnellkupplung Muffe Rücklauf
2	1	100837	Rücklaufschlauch
3	1	100840	Schnellkupplung Muffe Druckseite
4	1	100837	Druckschlauch
5	1	100643	Hydraulikmotor 14 ccm für Typ 13 mit Vivoil Pumpe
5	1	100644	Hydraulikmotor 17 ccm für Typ 13 und 15 mit Cassapa Pumpe
5	1	100646	Hydraulikmotor 22 ccm für Typ 22
5	1	100647	Hydraulikmotor 32 ccm für Typ 18, 27, 29
6	1	100373	Gerade Einschraubverschraubung 3/4" 12 L
7	1	100367	Gerade Einschraubverschraubung 1/2" 12 L
8	4	100753	Zylinderschraube mit Innensechskant M8 x 35 DIN 912
9	1	100151	Kupplungshälfte Hydropumpe
10	1	100706	Sicherungsblech M12 DIN 462
11	1	100140	Sechskantmutter M12 x 1,5 flach DIN 439
12	1	100157	Zahnkranz
13	1	100150	Klauenkupplung unten
14	1	100766	Gewindestift M6 x 10 DIN 914



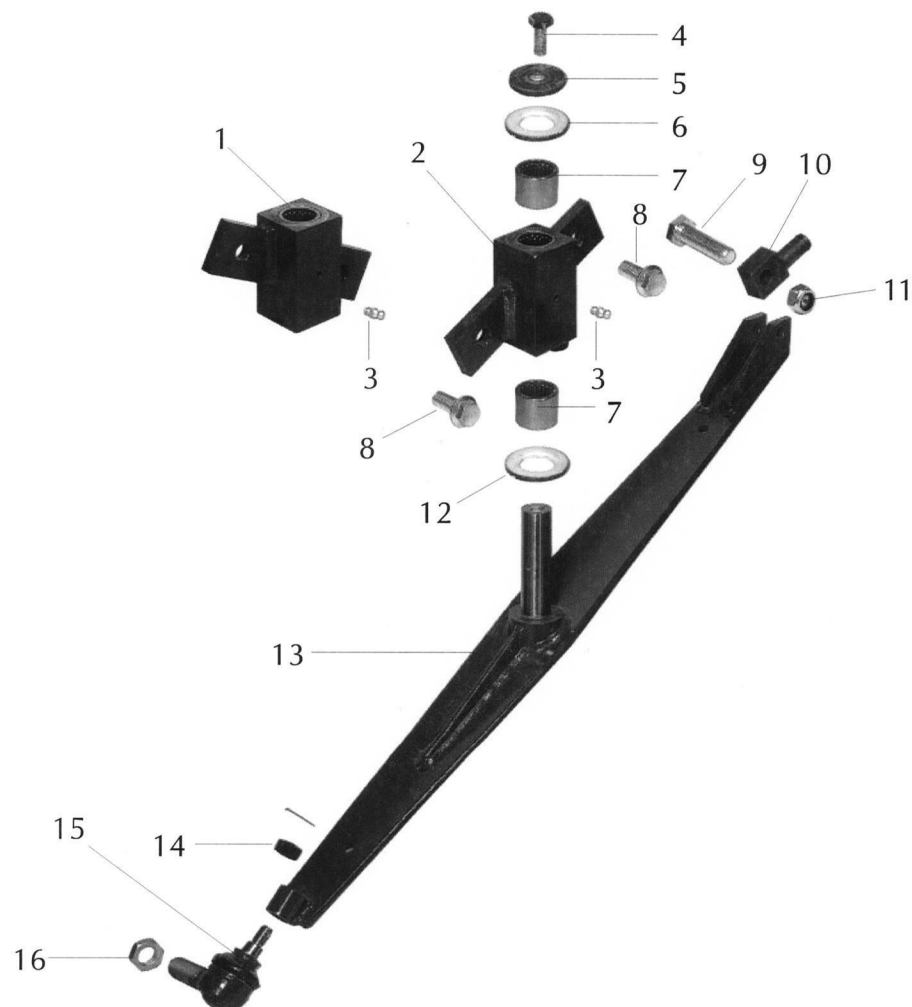
Kurbelantrieb

Position	Menge	Artikelnummer	Bezeichnung
1.1	2	100083	Kurbelstange 1,25 m
1.2	2	100084	Kurbelstange 1,60 m
1.3	2	100085	Kurbelstange 2,00 m
1.4	2	100086	Kurbelstange 2,35 m
2	4	100811	Sicherungsring 100 x 3 DIN 472
3	2	100825	Pendellager 2211 E - 2 RS 1 TN 9
4	4	100810	Sicherungsring 55 x 2 DIN 471
5	2	100077	Lagerzapfen
6	2	100079	Schwungscheibe
7	1	100078	Welle
8	1	100808	Sicherungsring 20 x 1,2 DIN 471
9	1	101274	Paßfeder 6 x 6 x 20 DIN 6885-A
10	1	100818	Paßfeder 6 x 6 x 12 DIN 6885-B
11	2	101409	Senkschraube mit Innensechskant M8 x 60 DIN 7991
12	2	100768	Spannhülse 10 x 60 DIN 1481
13	2	100826	Pendellager 2204 E - 2 RS 1
14	1	100080	Mitnehmerscheibe



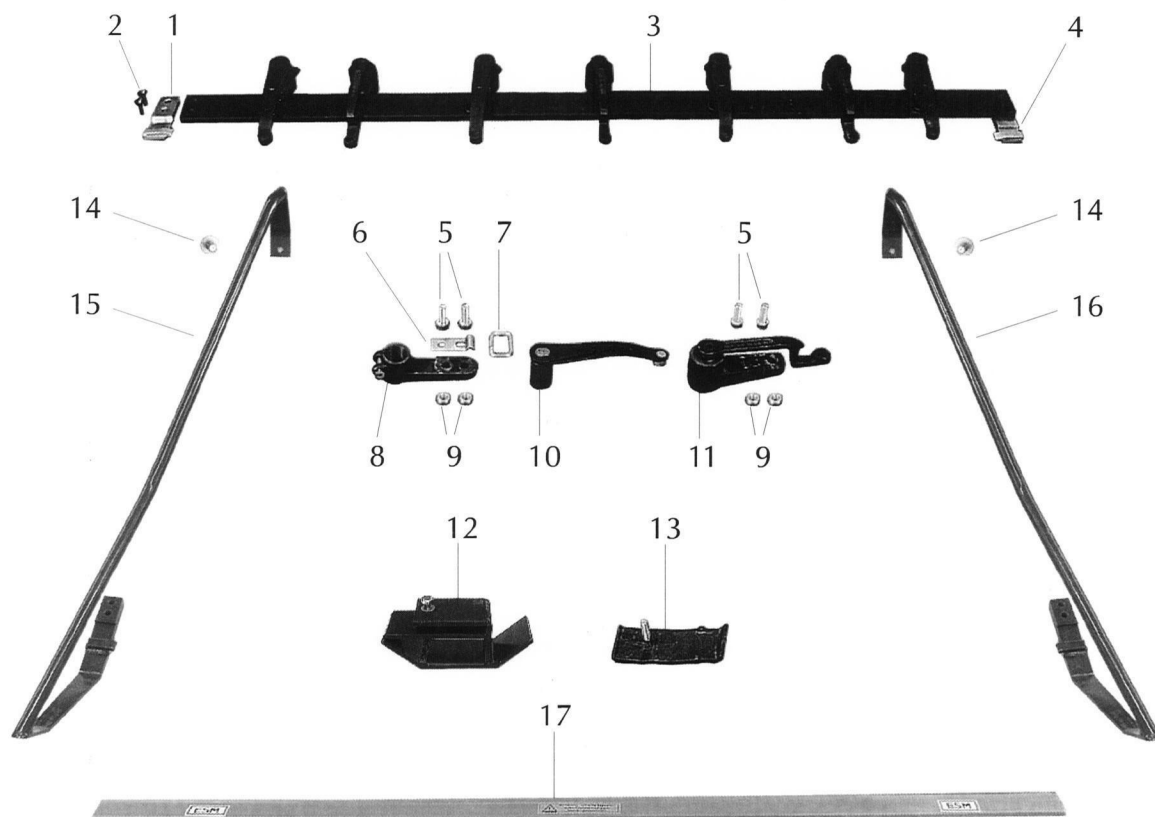
Schwinghebel und Lager für Mähwerk

Position	Menge	Artikelnummer	Bezeichnung
1	1	100091	Schwinghebellager rechts
2	1	100092	Schwinghebellager links
3	2	100772	Schmiernippel H1 M6 DIN 71412
4	2	100738	Sechskantschraube M10 x 20 DIN 933
5	2	100090	U-Scheibe 10,5 x 41 x 4
6	2	100089	Anlaufscheibe 25,1 x 45 x 4
7	4	100828	Nadellager HK 2526
8	4	100708	Sechskantschraube Verbus Ripp M12 x 25
9	2	100744	Sechskantschraube M12 x 50 DIN 933
10	2	100460	Gelenkbolzen
11	2	100782	Sechskantmutter selbstsichernd M12 DIN 985
12	2	100090	Anlaufscheibe mit Fase 25,1 x 41 x 4
13	2	100088	Schwinghebel
14	2	100781	Sechskantmutter selbstsichernd M10 x 1 DIN 985
15	2	100833	Kugelkopf
16	2	100783	Sechskantmutter M16 x 1,5



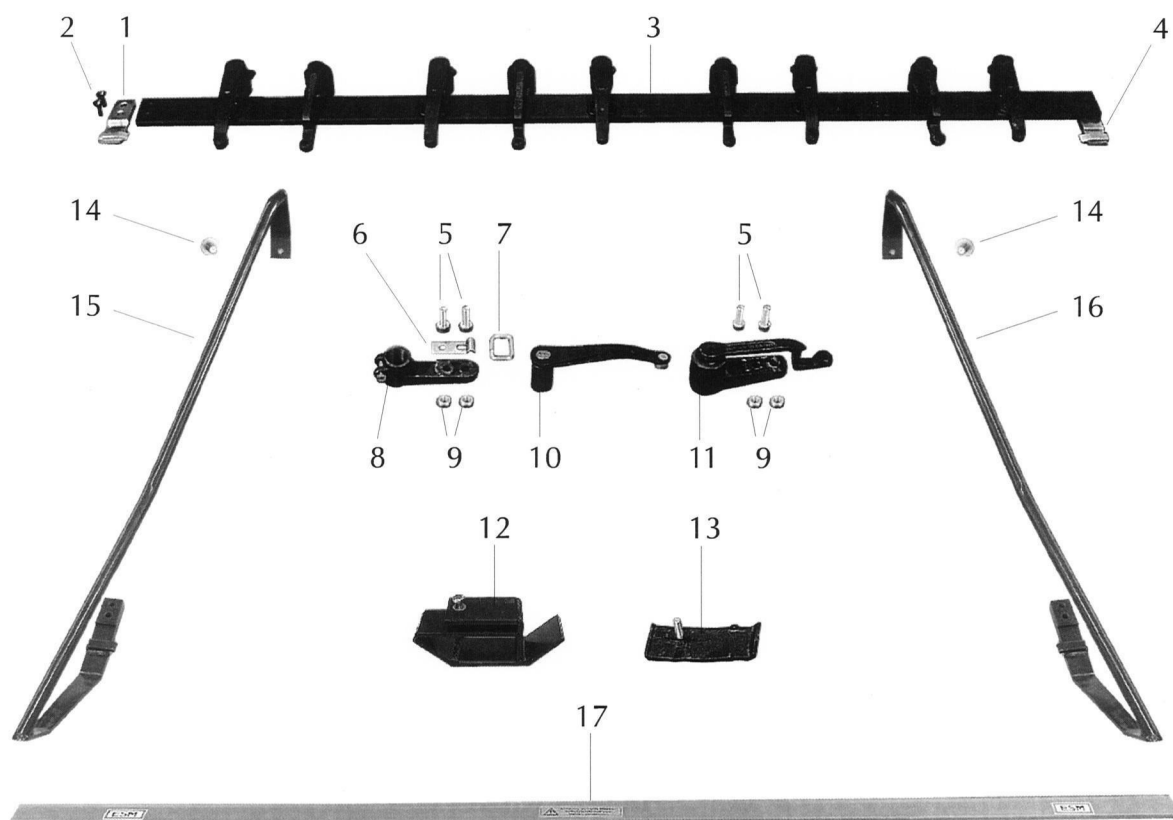
Schneidwerk Busatis Bidux 125 ohne Messer

Position	Menge	Artikelnummer	Bezeichnung
1	1	100444	Außenkufe rechts
2	4	100759	Senkschraube M12 x 30 DIN 7991
3	1	100397	Balkenschiene kpl. Bidux E 125 cm
4	1	100442	Außenkufe links
5	14	100754	Zylinderschraube mit Innensechskant M10 x 30 DIN 912
6	4	100387	Schelle
7	4	100386	Klappring
8	4	100384	Halter für Messerführungsarm
9	14	100775	Sechskantmutter M10 DIN 934
10	4	100385	Messerführungsarm oben Bidux
11	3	100388	Messerführungsarm unten Bidux
12	2	100394	Gleitkufe Brielmaier
13	2	100393	Schutzkufe Bidux
14	2	100707	Sechskantschraube Verbus Ripp M12 x 20
15	1	100443	Gastrennbügel rechts kpl.
16	1	100441	Gastrennbügel links kpl.
17	1	100451	Messerschutz 125 cm



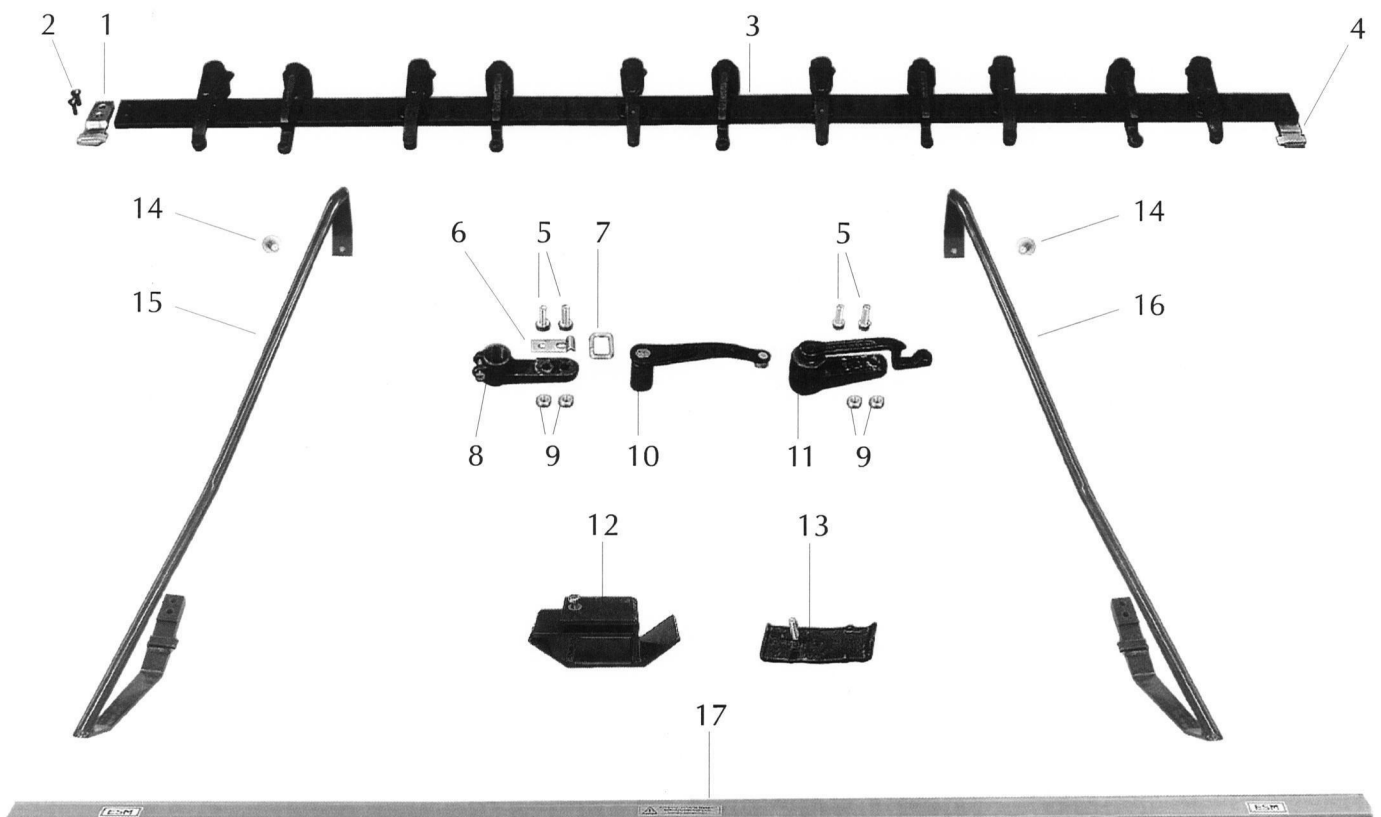
Schneidwerk Busatis Bidux 160 ohne Messer

Position	Menge	Artikelnummer	Bezeichnung
1	1	100444	Außenkufe rechts
2	4	100759	Senkschraube M12 x 30 DIN 7991
3	1	100401	Balkenschiene kpl. Bidux E 160 cm
4	1	100442	Außenkufe links
5	18	100754	Zylinderschraube mit Innensechskant M10 x 30 DIN 912
6	5	100387	Schelle
7	5	100386	Klappring
8	5	100384	Halter für Messerführungsarm
9	18	100775	Sechskantmutter M10 DIN 934
10	5	100385	Messerführungsarm oben Bidux
11	4	100388	Messerführungsarm unten Bidux
12	2	100394	Gleitkufe Brielmaier
13	2	100393	Schutzkufe Bidux
14	2	100707	Sechskantschraube Verbus Ripp M12 x 20
15	1	100443	Gastrennbügel rechts kpl.
16	1	100441	Gastrennbügel links kpl.
17	1	100463	Messerschutz 160 cm



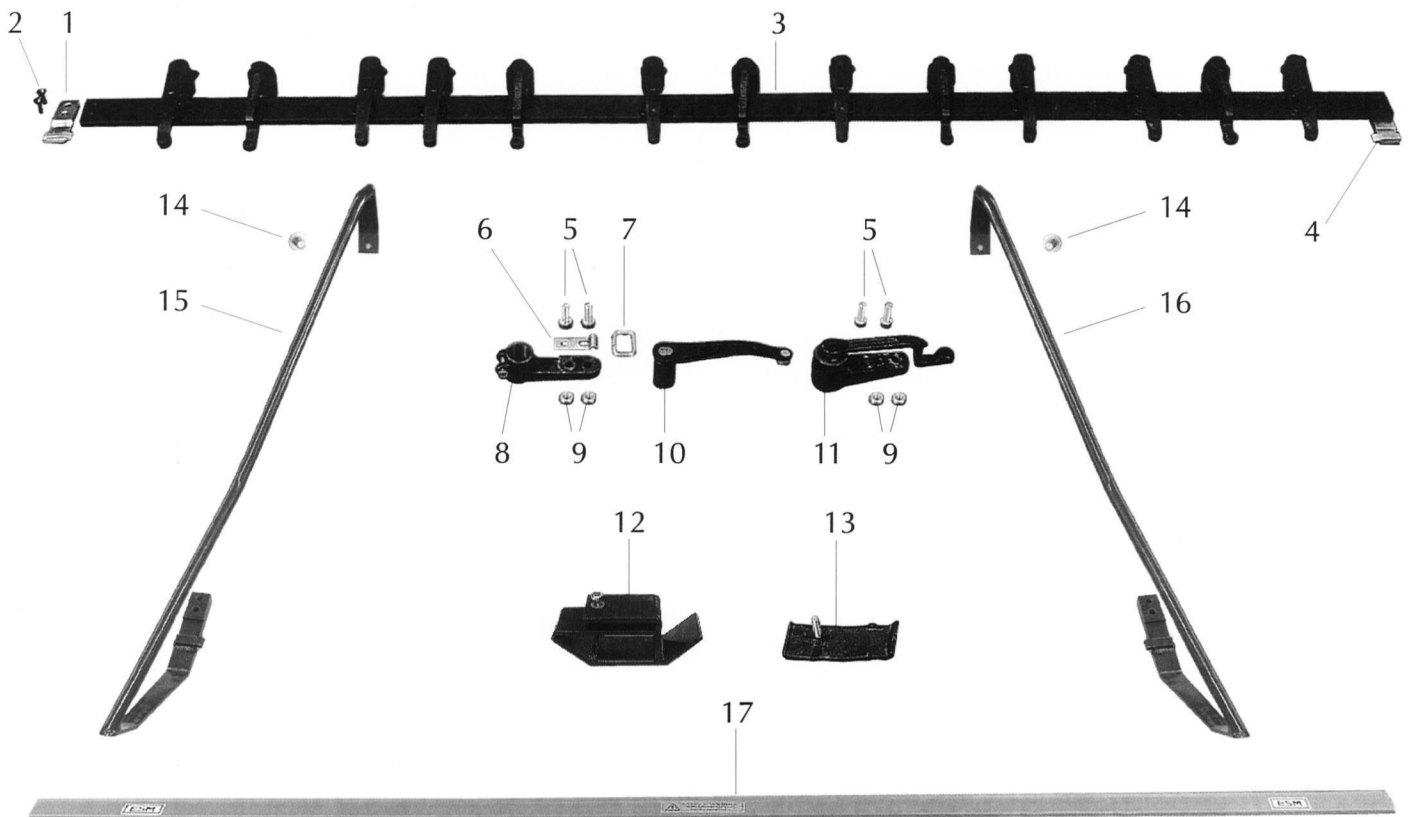
Schneidwerk Busatis Bidux 200 ohne Messer

Position	Menge	Artikelnummer	Bezeichnung
1	1	100444	Außenkufe rechts
2	4	100759	Senkschraube M12 x 30 DIN 7991
3	1	100407	Balkenschiene kpl. Bidux E 200 cm
4	1	100442	Außenkufe links
5	22	100754	Zylinderschraube mit Innensechskant M10 x 30 DIN 912
6	6	100387	Schelle
7	6	100386	Klappring
8	6	100384	Halter für Messerführungsarm
9	22	100775	Sechskantmutter M10 DIN 934
10	6	100385	Messerführungsarm oben Bidux
11	5	100388	Messerführungsarm unten Bidux
12	2	100394	Gleitkufe Brielmaier
13	2	100393	Schutzkufe Bidux
14	2	100707	Sechskantschraube Verbus Ripp M12 x 20
15	1	100443	Gastrennbügel rechts kpl.
16	1	100441	Gastrennbügel links kpl.
17	1	100468	Messerschutz 200 cm



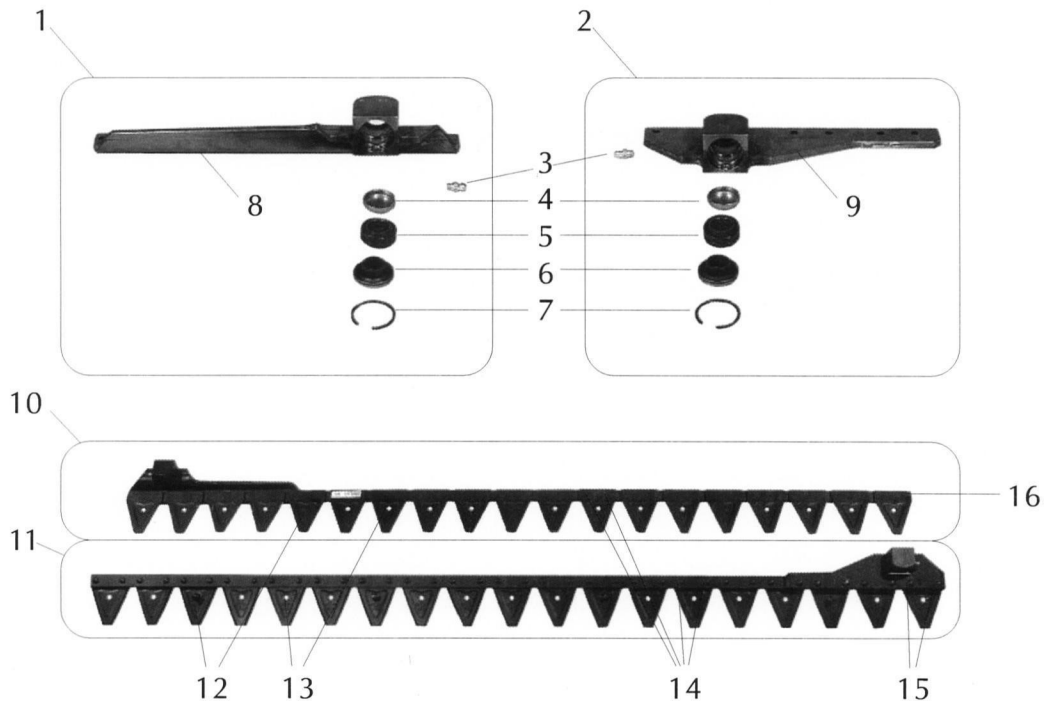
Schneidwerk Busatis Bidux 235 ohne Messer

Position	Menge	Artikelnummer	Bezeichnung
1	1	100444	Außenkufe rechts
2	4	100759	Senkschraube M12 x 30 DIN 7991
3	1	100409	Balkenschiene kpl. Bidux E 235 cm
4	1	100442	Außenkufe links
5	26	100754	Zylinderschraube mit Innensechskant M10 x 30 DIN 912
6	7	100387	Schelle
7	7	100386	Klappring
8	7	100384	Halter für Messerführungsarm
9	26	100775	Sechskantmutter M10 DIN 934
10	7	100385	Messerführungsarm oben Bidux
11	6	100388	Messerführungsarm unten Bidux
12	2	100394	Gleitkufe Brielmaier
13	2	100393	Schutzkufe Bidux
14	2	100707	Sechskantschraube Verbus Ripp M12 x 20
15	1	100443	Gastrennbügel rechts kpl.
16	1	100441	Gastrennbügel links kpl.
17	1	100469	Messerschutz 235 cm



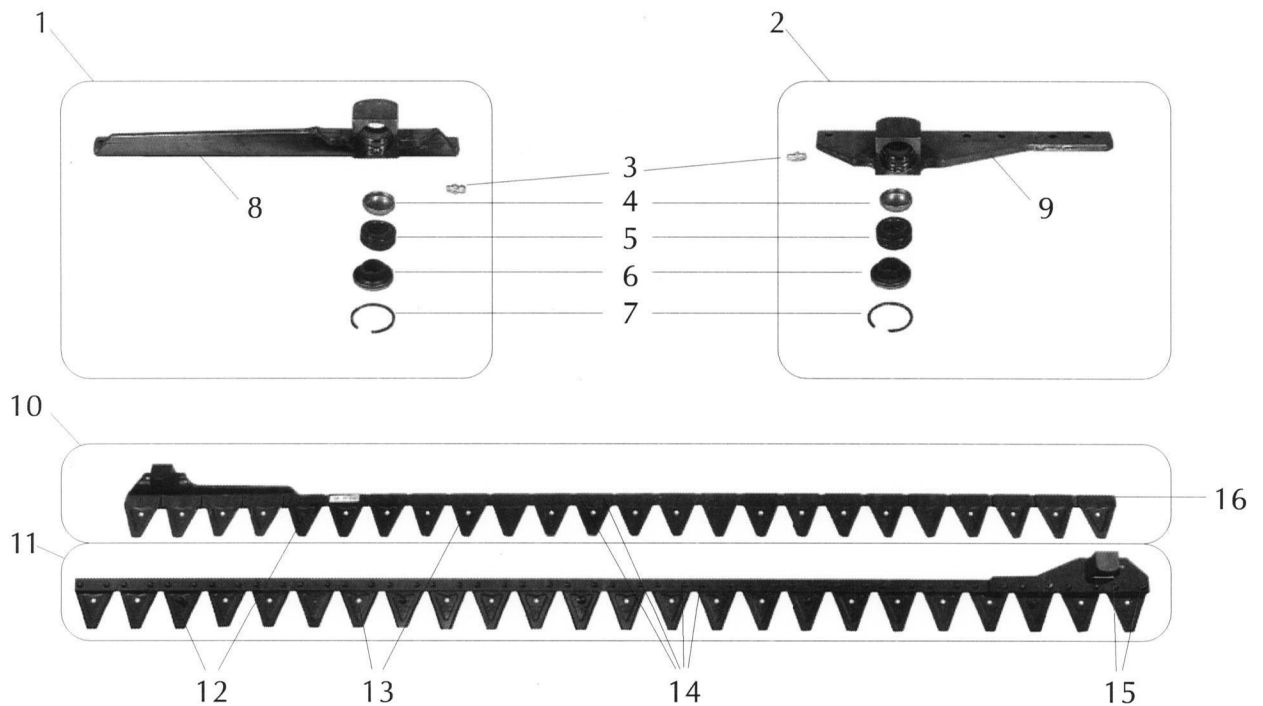
Messer 125 cm für Brielmaier Motormäher

Position	Menge	Artikelnummer	Bezeichnung
1	1	100181	Messerkopf kpl. Untermesser
2	1	100182	Messerkopf kpl. Obermesser
3	2	100772	Schmiernippel H1 M6 DIN 71412
4	2	100835	Verschußdeckel
5	2	100458	Gelenklager SKF GE 15 ES
6	2	100459	Dichtring
7	2	100814	Sprengring SB28
8	1	100181	Messerkopf Untermesser
9	1	100183	Messerkopf Obermesser
10	1	100449	Messer unten kpl. Bidux E
11	1	100450	Messer oben kpl. Bidux E
12	7	100390	Messerklinge Bidux E mit Pilz
13	31	100389	Messerklinge Bidux E
14	64	100770	Linsensenkniet $\varnothing 6 \times 19$ DIN 662
15	12	100771	Linsensenkniet $\varnothing 6 \times 25$ DIN 662
16	2	100400	Messerrücken 125 cm



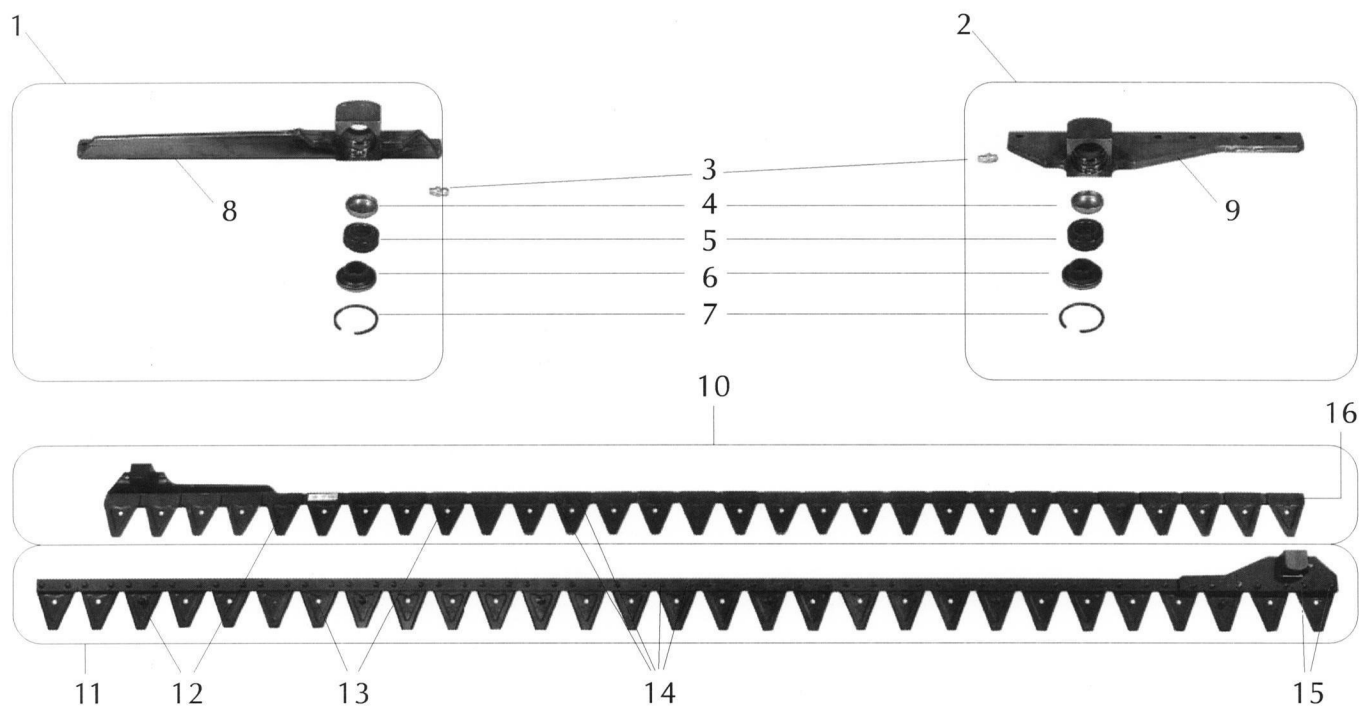
Messer 160 cm für Brielmaier Motormäher

Position	Menge	Artikelnummer	Bezeichnung
1	1	100181	Messerkopf kpl. Untermesser
2	1	100182	Messerkopf kpl. Obermesser
3	2	100772	Schmiernippel H1 M6 DIN 71412
4	2	100835	Verschußdeckel
5	2	100458	Gelenklager SKF GE 15 ES
6	2	100459	Dichtring
7	2	100814	Sprengring SB28
8	1	100181	Messerkopf Untermesser
9	1	100183	Messerkopf Obermesser
10	1	100461	Messer unten kpl. Bidux E
11	1	100462	Messer oben kpl. Bidux E
12	9	100390	Messerklinge Bidux E mit Pilz
13	39	100389	Messerklinge Bidux E
14	84	100770	Linsensenkniet $\varnothing 6 \times 19$ DIN 662
15	12	100771	Linsensenkniet $\varnothing 6 \times 25$ DIN 662
16	2	100404	Messerrücken 160 cm



Messer 200 cm für Brielmaier Motormäher

Position	Menge	Artikelnummer	Bezeichnung
1	1	100180	Messerkopf kpl. Untermesser
2	1	100182	Messerkopf kpl. Obermesser
3	2	100772	Schmiernippel H1 M6 DIN 71412
4	2	100835	Verschlußdeckel
5	2	100458	Gelenklager SKF GE 15 ES
6	2	100459	Dichtring
7	2	100814	Sprengring SB28
8	1	100181	Messerkopf Untermesser
9	1	100183	Messerkopf Obermesser
10	1	100466	Messer unten kpl. Bidux E
11	1	100467	Messer oben kpl. Bidux E
12	11	100390	Messerklinge Bidux E mit Pilz
13	49	100389	Messerklinge Bidux E
14	104	100770	Linsensenkniet $\varnothing 6 \times 19$ DIN 662
15	12	100771	Linsensenkniet $\varnothing 6 \times 25$ DIN 662
16	2	100408	Messerrücken 200 cm



Messer 235 cm für Brielmaier Motormäher

Position	Menge	Artikelnummer	Bezeichnung
1	1	100180	Messerkopf kpl. Untermesser
2	1	100182	Messerkopf kpl. Obermesser
3	2	100772	Schmiernippel H1 M6 DIN 71412
4	2	100835	Verschlussdeckel
5	2	100458	Gelenklager SKF GE 15 ES
6	2	100459	Dichtring
7	2	100814	Sprengring SB28
8	1	100181	Messerkopf Untermesser
9	1	100183	Messerkopf Obermesser
10	1	100470	Messer unten kpl. Bidux E
11	1	100471	Messer oben kpl. Bidux E
12	13	100390	Messerklinge Bidux E mit Pilz
13	57	100389	Messerklinge Bidux E
14	124	100770	Linsensenkniet $\varnothing 6 \times 19$ DIN 662
15	12	100771	Linsensenkniet $\varnothing 6 \times 25$ DIN 662
16	2	100410	Messerrücken 235 cm

