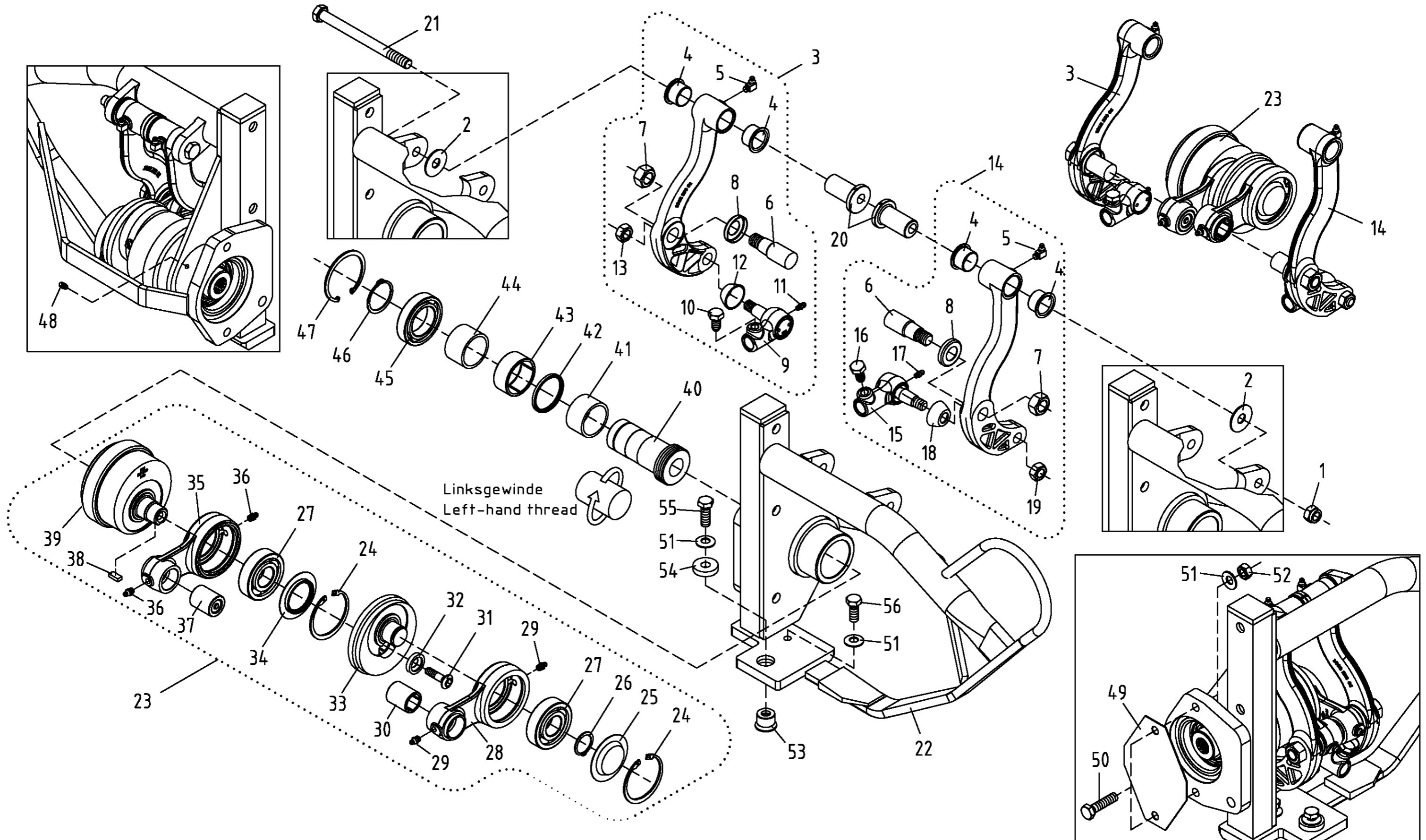




DM - Reckschwingenmäh Antrieb DK - Open pivot cutter drive 201 1940



Ennepetaler Schneid.-u.
Mähtechnik GmbH u. Co KG
Kölner Straße 29
D-58256 Ennepetal
Telefon (02333) 9688-0
Telefax (02333) 9688-88
Internet: www.esm-ept.de



DM - Reckschwingenmähantrieb
DK - Open pivot cutter drive
201 1940



902 0708
27.04.2012

Pos. Pos.	Teile-Nr. Part number	Bezeichnung	Description	Normbez. Stand. spec.	Stck. Qty.
1	537 1040	Sicherungsmutter	Locknut	VM 14x1,5	1
2	367 0010	Scheibe	Washer		2
3	267 1650	Schwinghebel hinten kpl.	Oscillation arm rear cpl.		1
4	324 2930	Gleitlager	Friction bearing		4
5	557 0230	Kegelschmiernippel	Grease nippel	H1/S 8x1	2
6-8	267 0670	Bolzen kpl.	Bolt cpl.		2
7	537 0480	Sechskantmutter	Hexagon nut	M 18x1,5	1
8	335 0100	Deckel	Cap		1
9-13	289 0100	UM-Kugelgelenk kpl.	BK-Ball joint cpl.		1
10	323 2630	Sechskantschraube	Hexagon bolt		1
11	557 0030	Kegelschmiernippel	Grease nippel	H1/M 6x1	1
12	511 1310	Dichtelement	Seal		1
13	537 0500	Sechskantmutter	Hexagon nut	M 14x1,5	1
14	267 1880	Schwinghebel vorn kpl.	Oscillation arm front cpl.		1
15-19	289 0090	OM-Kugelgelenk kpl.	TK-Ball joint cpl.		1
16	323 2630	Sechskantschraube	Hexagon bolt		1
17	557 0030	Kegelschmiernippel	Grease nippel	H1/M 6x1	1
18	511 1310	Dichtelement	Seal		1
19	537 0500	Sechskantmutter	Hexagon nut	M 14x1,5	1
20	323 6160	Exzenterbolzen	Eccentric bolt		2
21	560 5020	Sechskantschraube	Hexagon bolt	M 14x1,5x170	1
22	201 1930	Antriebsschuh	Main drive shoe		1
23	286 0160	Kurbelantrieb kpl.	Crank drive cpl.		1
24	566 1570	Sicherungsring	Locking ring	J 72x2,5 L	2
25	335 0140	Deckel	Cap		1
26	566 0020	Sicherungsring	Locking ring	30x1,5	1
27	590 0200	Rillenkugellager	Grooved ball bearing	6306 C3	2
28-30	287 0420	Lagergehäuse vorn kpl.	Bearing housing front cpl.		1
29	557 0220	Kegelschmiernippel	Grease nippel	H1/S 8x1	2
30	590 1900	Nadelbüchse	Needle bearing	BK 2538	1

Ennepetaler Schneid.-u.
Mähtechnik GmbH u. Co KG
Kölner Straße 29
D-58256 Ennepetal
Telefon (02333) 9688-0
Telefax (02333) 9688-88
Internet: www.esm-ept.de



DM - Reckschwingenmähantrieb
DK - Open pivot cutter drive
201 1940



902 0708
27.04.2012

Pos. Pos.	Teile-Nr. Part number	Bezeichnung	Description		Normbez. Stand. spec.	Stck. Qty.
31	323 2500	Senkschraube	Counter sunk srew		M 10x43	1
32	367 0250	Scheibe	Washer			1
33	335 2160	Kurbel	Crank			1
34	367 1150	Ring	Ring			1
35-37	287 0530	Lagergehäuse hinten kpl.	Bearing housing rear cpl.			1
36	557 0220	Kegelschmiernippel	Grease nippel		H1/S 8x1	1
37	590 1900	Nadelbüchse	Needle bearing		BK 2538	2
38	330 1010	Spezial Passfeder	Spcial - fitting key			1
39	337 0730	Kurbelscheibe Linksgewinde	Crank disk (left-hand thread)			1
40	300 0940	Welle Linksgewinde	Bearing shaft (left-hand thread)			1
41	590 2270	Innenring	Inner ring		IR 45x50x35	1
42	511 0860	Radial Dichtring	Radial Saelring		G 50x58x4	1
43	590 3400	Nadelhülse	Needle bearing		HK 5025	1
44	324 0850	Distanzbuchse	Spacer bushing			1
45	590 0290	Rillenkugellager	Grooved ball bearing		6009 Z	1
46	566 0030	Sicherungsring	Locking ring		45x1,75	1
47	566 0220	Sicherungsring	Locking ring		72x2,5	1
48	557 0010	Kegelschmiernippel	Grease nippel		H1/SFG 6x1	1
49	928 1130	Abdeckkarton	Cover carton			1
50	560 3040	Sechskantschraube	Hexagon bolt		M 12x50	2
51	565 0270	Sperrkantscheibe	Thrust washer		SKM 12	4
52	537 0440	Sechskantmutter	Hexagon nut		M 12	2
53	324 5010	Sondermutter	Special nut		M 12	1
54	367 0300	Scheibe	Washer			1
55	560 3010	Sechskantschraube	Hexagon bolt		M 12x35	1
56	560 3000	Sechskantschraube	Hexagon bolt		M 12x30	1