

Ersatzteilliste / Liste des pièces de rechange / Elenco pezzi ricambio / Spare parts list

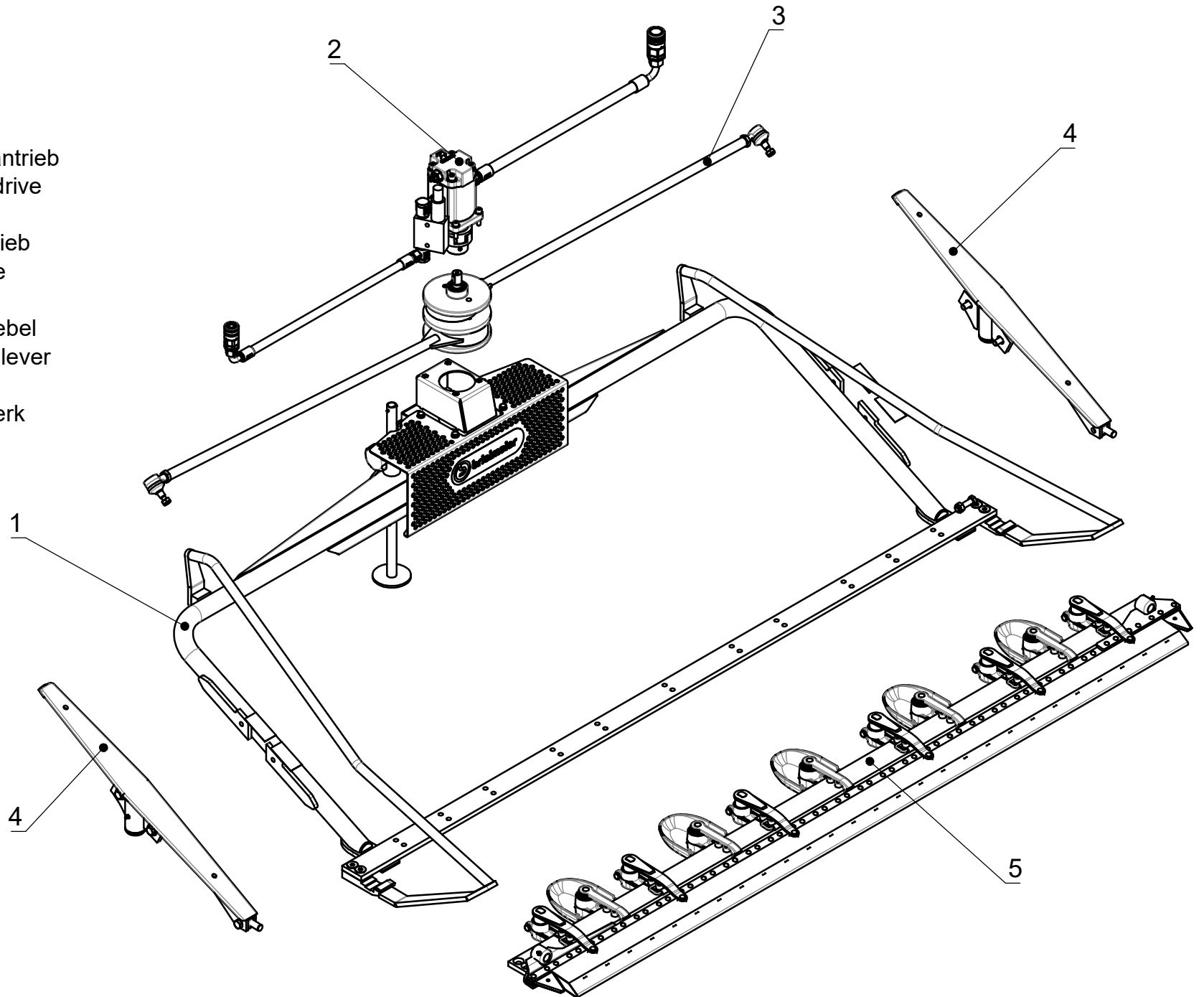
Portalrahmen-Mähwerke

MW 125 Type 108.12501.40
MW 160 Type 108.16101.40
MW 200 Type 108.20301.40
MW 235 Type 108.23501.40

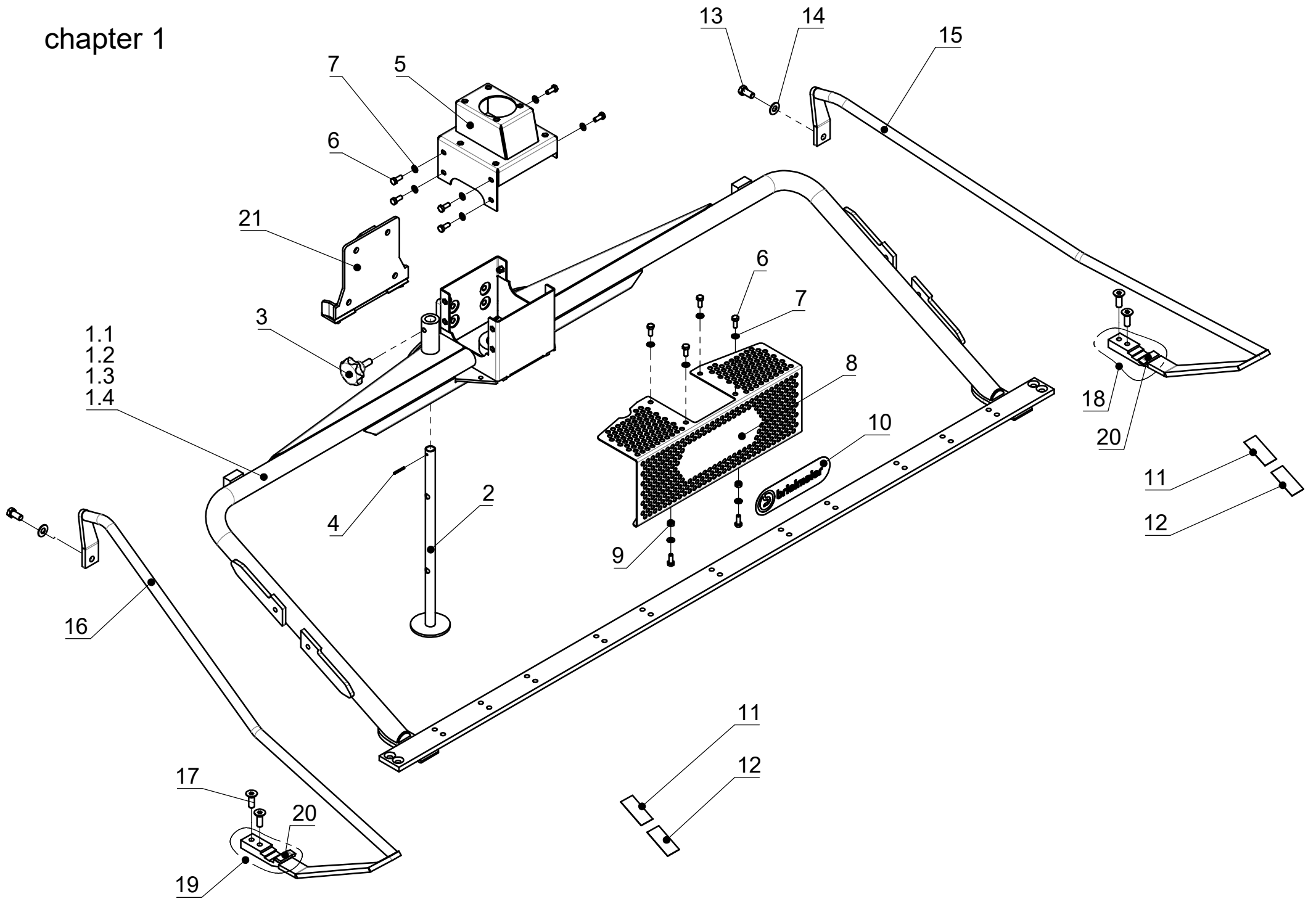


Inhalt / Contents

- chapter 1 Rahmen
frame
- chapter 2 Hydraulikantrieb
hydraulic drive
- chapter 3 Kurbelantrieb
crank drive
- chapter 4 Schwinghebel
oscillating lever
- chapter 5 Schneidwerk
cutter bar



chapter 1

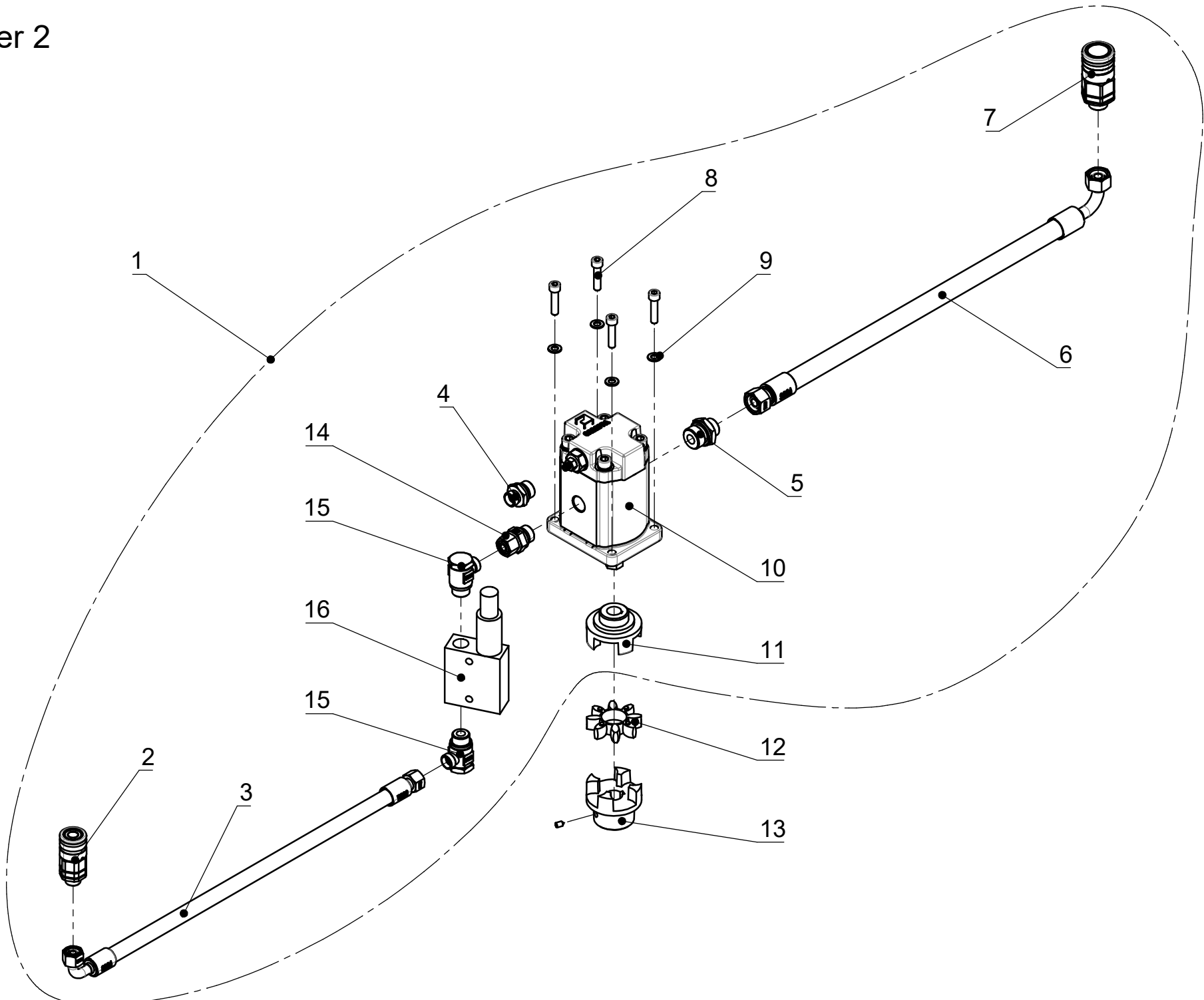


chapter 1

Rahmen / frame

Pos.	Artikel-Nr.	Bemerkung	Abmessung	Stk.	Bezeichnung	Désignation	Descrizione	Designation
1.1	100094	auf Anfrage		1	Mähwerksrahmen 1,25m			frame 1,25m - on request
1.2	104968			1	Mähwerksrahmen 1,60m			frame 1,60m
1.3	104969			1	Mähwerksrahmen 2,00m			frame 2,00m
1.4	104976			1	Mähwerksrahmen 2,35m			frame 2,35m
2	100093			1	Stützfuss			support foot
3	100785		M12x30	1	Sterngriffschraube			hand knob screw
4	101335		4x30	1	Spannhülse			split pin
5	102817			1	Kurbelgehäuse oben			top crank housing
6	100732		M8x20 DIN-933 VZ	12	Sechskantschraube			hexagon bolt
7	100788		8,4 DIN-125 VZ	12	U_Scheibe			washer
8	100099			1	Schutzblech			protection sheet
9	100779		M8 DIN-985 VZ	2	Sechskantmutter			nut
10	100855			1	Aufkleber "Brielmaier"			decals "Brielmaier"
11	104472			2	Aufkleber Steinschlag			decals stone-chipping
12	103321			2	Aufkleber Dokumentation			decals documentation
13	100742		M12x25 DIN-933 VZ	2	Sechskantschraube			hexagon bolt
14	101341		12 VZ	2	Sperrkantscheibe			lock washer
15	100441			1	Grastrennbügel links			left grass separator
16	100443			1	Grastrennbügel rechts			right grass separator
17	100759		M12x30 VZ DIN-7991	4	Senkschraube			countersink screw
18	100442			1	Aussenkufe links			left skid
19	100444			1	Aussenkufe rechts			right skid
20	101784			2	Verschleissplatte Außenkufe			wearing plate for skid
21	100133			1	Fangschale			quick-release coupling

chapter 2

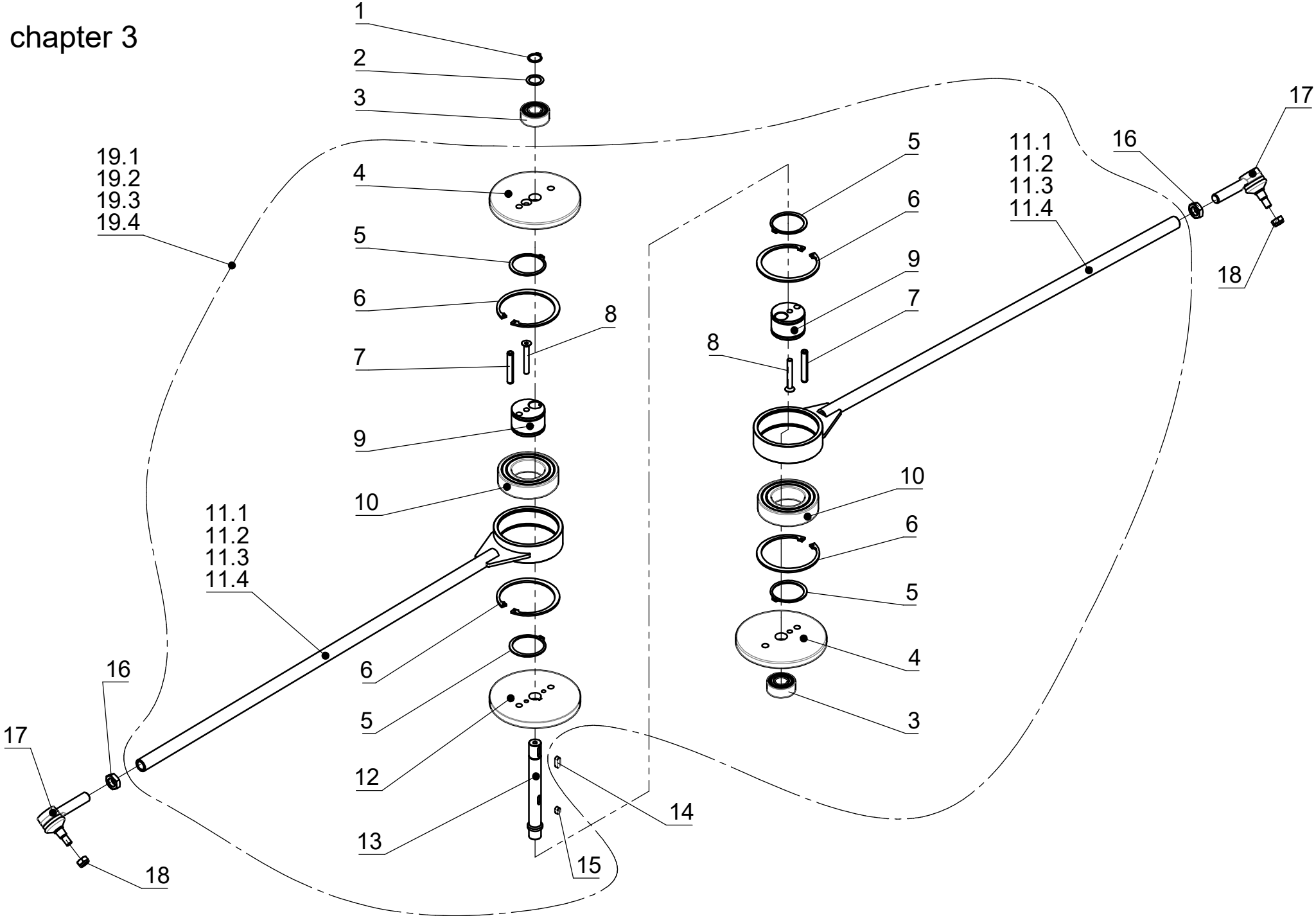


chapter 2

Hydraulikantrieb / hydraulic drive

Pos.	Artikel-Nr.	Bemerkung	Abmessung	Stk.	Bezeichnung	Désignation	Descrizione	Designation
1	101501			1	Hydraulikantrieb 1,25m - 2,35m			hydraulic drive 1,25m - 2,35m
2	100840			1	Schnellkupplung Druckseite			quick-release coupling high pressure
3	100837		DN10 1x90° L580	1	HD Schlauchleitung			high pressure hose
4	100367		G1/2" L12	1	gerade Einschraubverschraubung			straight screwed fitting
5	101320		G3/4" L15	1	gerade Einschraubverschraubung			straight screwed fitting
6	100838		DN12 1x90° L580	1	HD Schlauchleitung			high pressure hose
7	100842			1	Schnellkupplung Rücklauf			quick-release coupling return flow
8	100753		M8x35 DIN-912 VZ	4	Zylinderkopfschraube			cylinderhead screw
9	100788		Ø8,4 DIN-125	4	Unterlegscheibe			washer
10	100647		5ccm	1	Hydraulikmotor			hydraulic motor
11	100151		28	1	Kupplungshälfte			clutch part
12	100153		28	1	Zahnkranz			gear ring
13	100150		28	1	Kupplungshälfte			clutch part
14	106395			1	gerader Einschraubstutzen			screw-in fitting
15	101085		1/2" x 12L	2	Schwenkverschraubung			swivelling screw-fitting
16	105631			1	Nachlauf- Sperrventil			overrun-blocking valve

chapter 3



chapter 3

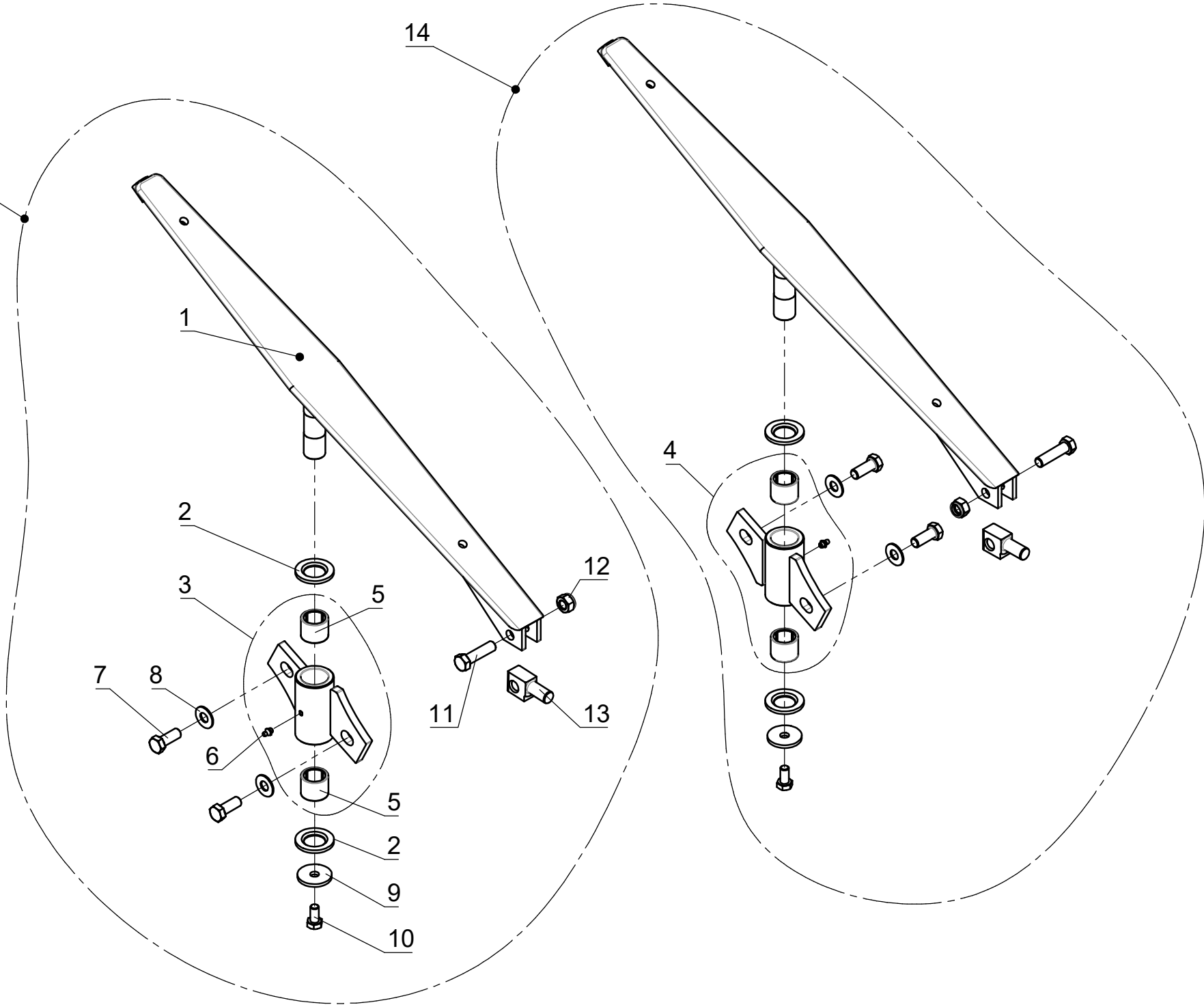
Kurbelantrieb / crank drive

Pos.	Artikel-Nr.	Bemerkung	Abmessung	Stk.	Bezeichnung	Désignation	Descrizione	Designation
1	100808		20x1,2 DIN-471	1	Sicherungsring			circlip
2	101311		20x28x1 DIN-988	1	Pass-Scheibe			adjusting washer
3	100826		2204 E 2RS	2	Pendelkugellager			self-aligning ball bearing
4	100079			2	Schwungscheibe			flywheel
5	100810		55x2 DIN-471	4	Sicherungsring			circlip
6	100811		100x3 DIN-471	4	Sicherungsring			circlip
7	100768		10x60 DIN-1481	2	Spannhülse			split pin
8	101409		M8x60 DIN-7991	2	Senkschraube			countersink screw
9	100077			2	Lagerbolzen			excenter
10	100825		2211 E 2RS	2	Pendelkugellager			self-aligning ball bearing
11.1	100083		1,25m	2	Kurbelstange			crankshaft
11.2	100084		1,60m	2	Kurbelstange			crankshaft
11.3	100085		2,00m	2	Kurbelstange			crankshaft
11.4	100086		2,35m	2	Kurbelstange			crankshaft
12	100080			1	Mitnehmerscheibe			driven plate
13	100078			1	Welle			shaft
14	101274		6x6x20 DIN-6885-A	1	Passfeder			adjusting washer
15	100818		6x6x12 DIN-6885-B	1	Passfeder			adjusting washer
16	100783		M16x1.5 DIN-439 VZ	2	Sechskantmutter			nut
17	100833			2	Kugelkopf			ball head
18	100781		M10x1 DIN-985 VZ	2	Sechskantmutter			nut
19.1	101647			1	Kurbeltrieb 1,25m			crank drive 1,25m
19.2	101264			1	Kurbeltrieb 1,60m			crank drive 1,60m
19.3	101499			1	Kurbeltrieb 2,00m			crank drive 2,00m
19.4	101500			1	Kurbeltrieb 2,35m			crank drive 2,35m

chapter 4

15

14



chapter 4

Schwinghebel / oscillating lever

Pos.	Artikel-Nr.	Bemerkung	Abmessung	Stk.	Bezeichnung	Désignation	Descrizione	Designation
1	100088			2	Schwinghebel			oscillating lever
2	100089			4	Gleitscheibe			slide washer
3	100091			1	Schwinghebellager rechts			right oscillating lever bearing
4	100092			1	Schwinghebellager links			left oscillating lever bearing
5	100828		HK2526	4	Nadellager			needle bearing
6	100772		H1 M6	2	Schmiernippel			grease nipple
7	100743		M12x30 DIN-933	4	Sechskantschraube			hexagon bolt
8	101341		Ø12 VZ	4	Sperrkantscheibe			lock washer
9	100090		10,5x4	2	U-Scheibe			washer
10	100738		M10x20	2	Sechskantschraube			hexagon bolt
11	100760		M12x1,5 DIN-933	2	Sechskantschraube			hexagon bolt
12	101072		M12x1,5 DIN-985	2	Sechskantmutter			nut
13	100460			2	Gelenkbolzen			hinge bolt
14	103305			1	Schwinghebel mit Lager links			left oscillating lever with bearing
15	103306			1	Schwinghebel mit Lager rechts			right oscillating lever with bearing

chapter 5

25.1
25.2
25.3
25.4

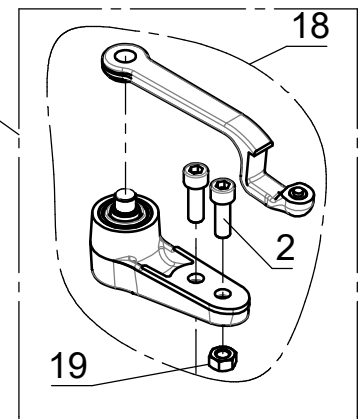
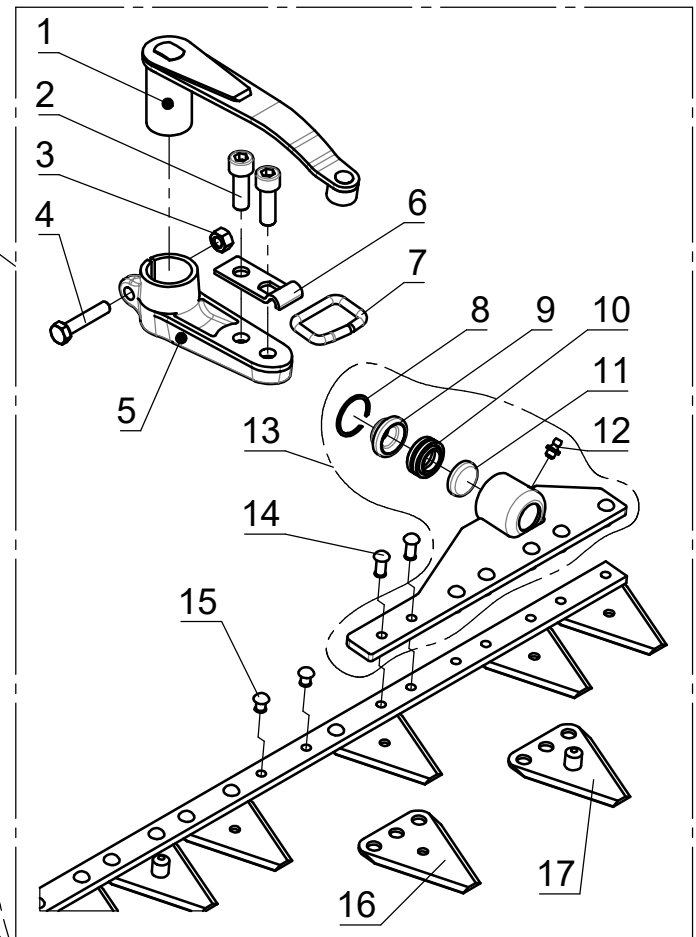
22.1
22.2
22.3
22.4

21

24.1
24.2
24.3
24.4

20.1
20.2

23.1
23.2
23.3
23.4



chapter 5

Schneidwerk / cutting unit

Pos.	Artikel-Nr.	Bemerkung	Abmessung	Stk.	Bezeichnung	Désignation	Descrizione	Designation
1	100385				Messerführungsarm oben			top blade guide lever
2	100754		M10x30 DIN-912		Zylinderkopfschraube			cylinderhead screw
3	100779		M8 DIN-985 VZ		Sechskantmutter			nut
4	104883		M8x40 DIN-931 VZ		Sechskantschraube			hexagon bolt
5	100384				Halter Obermesserführungsarm			top blade guide lever support
6	100387				Federplatte			spring plate
7	100386				Bügel			bow
8	100814		SB28		Sprengring			circlip
9	100459				Staubmanschette Messerkopf			gasket
10	100458				Gelenklager			hinge bearing
11	100835		Ø24 DIN-443B		Verschlussdeckel			push-in cap
12	100772		H1 M6 DIN-71412		Schmiernippel			grease nipple
13	100182				Messerkopf oben kpl			top blade head
14	100771		6x24		Senkniet			countersunk rivet
15	100770		6x19		Senkniet			countersunk rivet
16	100389				Messerklinge			blade plate
17	100390				Messerklinge mit Pilz			blade plate with pin
18	100388				Messerführungsarm unten			lower blade guide lever
19	100775		M10 DIN-934		Sechskantmutter			nut
20.1	104405		SH 35mm		Gleitkufe			skid
20.2	104016		SH 50mm		Gleitkufe			skid
21	100180			1	Messerkopf unten kpl			lower blade head
22.1	103576			1	Messer-Satz Bidux 1,25m			blade set Bidux 1,25m
22.2	101971			1	Messer-Satz Bidux 1,60m			blade set Bidux 1,60m
22.3	101972			1	Messer-Satz Bidux 2,00m			blade set Bidux 2,00m
22.4	101973			1	Messer-Satz Bidux 2,35m			blade set Bidux 2,35m
23.1	100451			1	Messerschutz 1,25m			protection profile 1,25m
23.2	100463			1	Messerschutz 1,60m			protection profile 1,60m
23.3	100468			1	Messerschutz 2,00m			protection profile 2,00m
23.4	100469			1	Messerschutz 2,35m			protection profile 2,35m
24.1				1	Balkenrücken 1,25m			bar 1,25m
24.2				1	Balkenrücken 1,60m			bar 1,60m
24.3				1	Balkenrücken 2,00m			bar 2,00m
24.4				1	Balkenrücken 2,35m			bar 2,35m
25.1	100397			1	Balkenschiene 1,25m			bar rack 1,25m
25.2	100401			1	Balkenschiene 1,60m			bar rack 1,60m
25.3	100407			1	Balkenschiene 2,00m			bar rack 2,00m
25.4	101247			1	Balkenschiene 2,35m			bar rack 2,35m