

Ersatzteilliste / Liste des pièces de rechange / Elenco pezzi ricambio / Spare parts list

Portalrahmen-Mähwerke

MW 260 Type 108.26001.40
MW 300 Type 108.30001.40
MW 350 Type 108.35001.40
MW 430 Type 108.43002.40



Inhalt / Contents

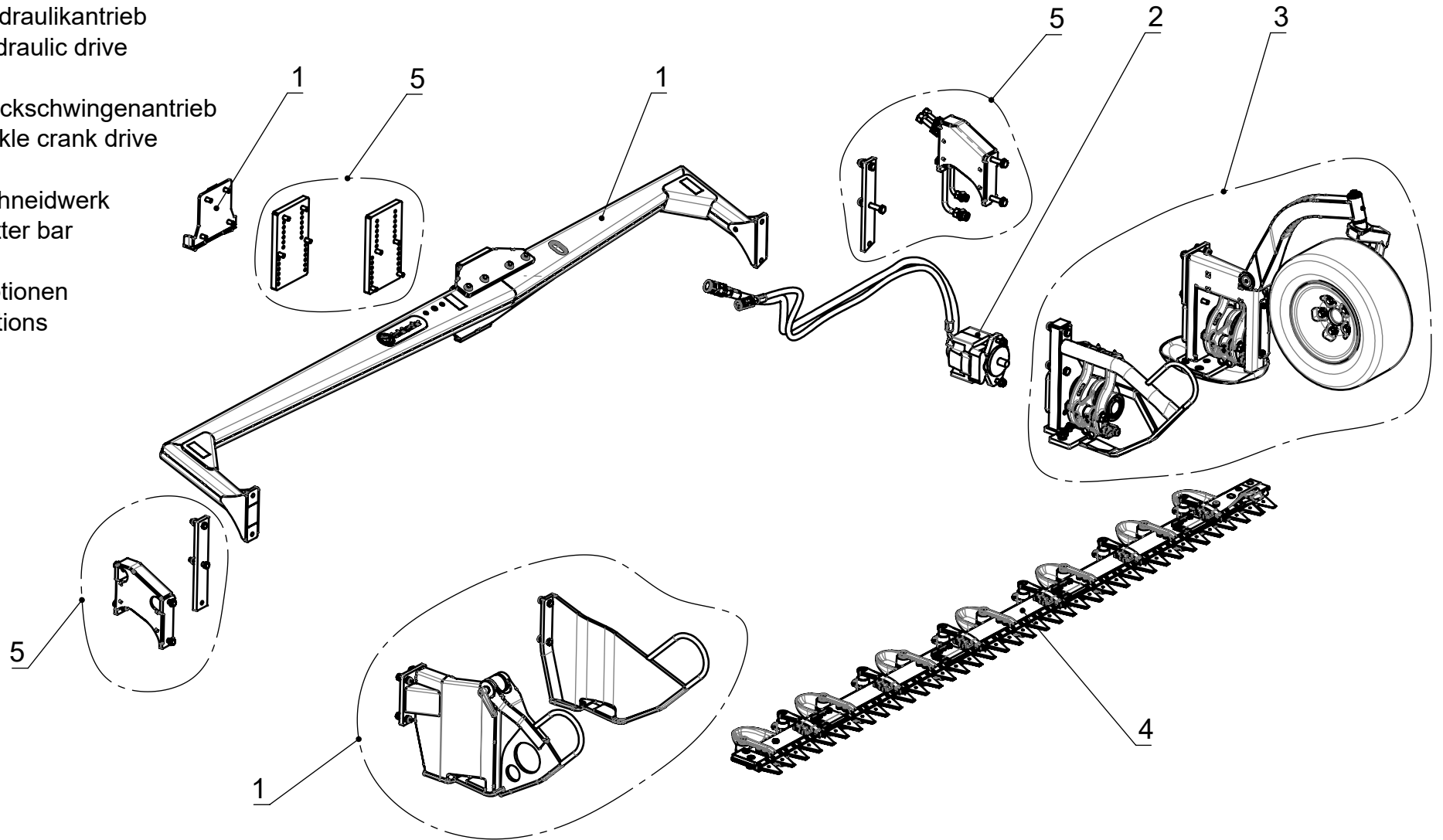
chapter 1 Rahmen
frame

chapter 2 Hydraulikantrieb
hydraulic drive

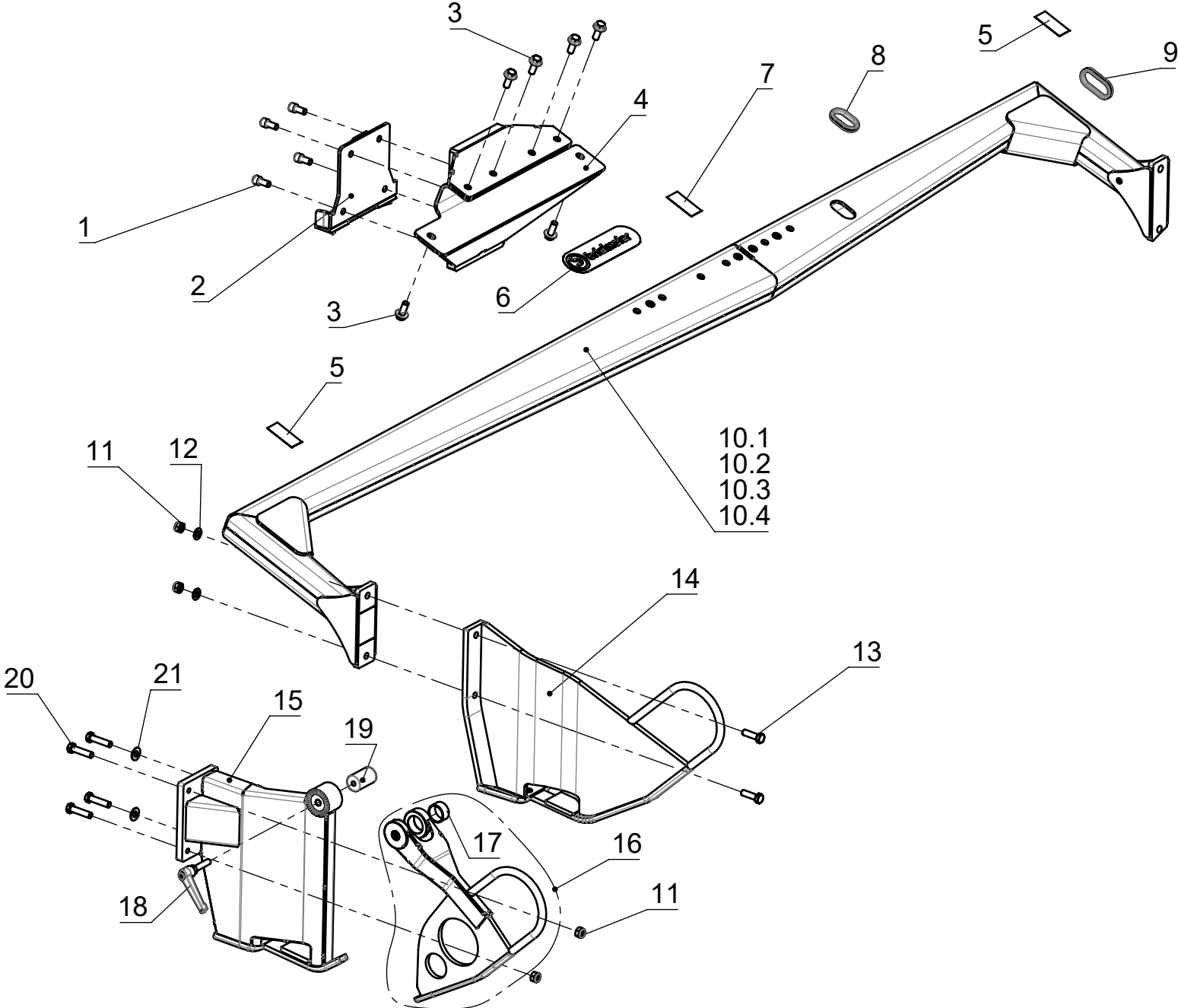
chapter 3 Reckschwingenantrieb
sickle crank drive

chapter 4 Schneidwerk
cutter bar

chapter 5 Optionen
options



chapter 1

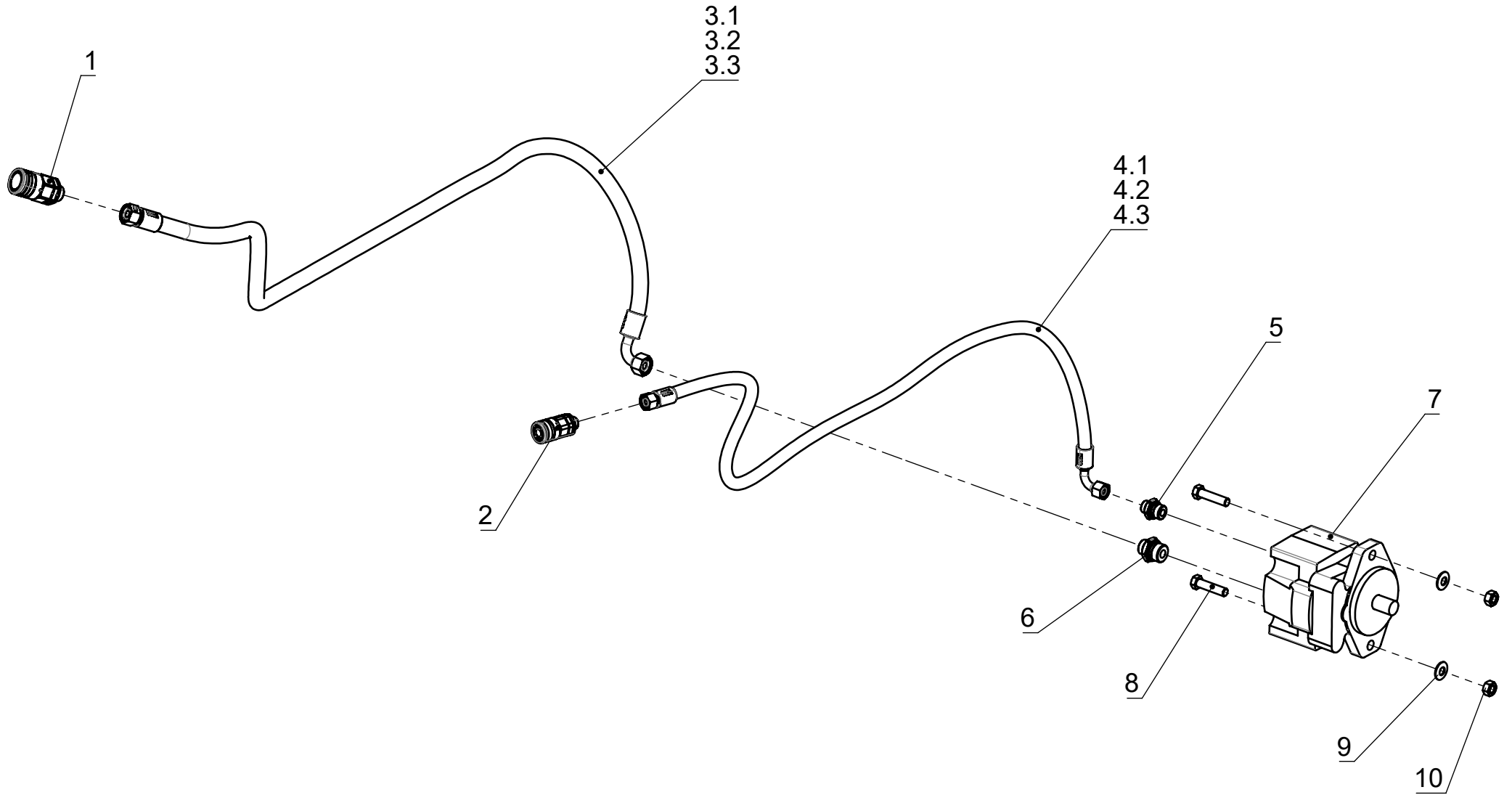


chapter 1

Rahmen / frame

Pos.	Artikel-Nr.	Bemerkung	Abmessung	Stk.	Bezeichnung	Désignation	Descrizione	Designation
1	104547		M12x25 DIN-912	4	Zylinderkopfschraube			cylinderhead screw
2	100133			1	Fangschale			quick-release coupling
3	100709		M12x30	6	6-kt Sperrzahnschraube			hex flange bolt serrated
4	102741			1	Konsole			console
5	104472			2	Aufkleber Steinschlag			decals stone-chipping
6	100855			1	Aufkleber Brielmaier			decals Brielmaier
7	103321			1	Aufkleber Dokumentation			decals documentation
8	100066		L=160mm	0,160	Kantenschutzprofil			edge protection
9	100066		L=185mm	0,185	Kantenschutzprofil			edge protection
10.1	101305		2,60m	1	Mähwerkrahmen			frame
10.2	101306		3,00m	1	Mähwerkrahmen			frame
10.3	101307		3,50m	1	Mähwerkrahmen			frame
10.4	103353		4,30m	1	Mähwerkrahmen			frame
11	100782		M12 DIN-985 VZ	2	Sechskantmutter			nut
12	100790		Ø13 DIN-125 VZ	2	U-Scheibe			washer
13	104188		M12x40 DIN-933	2	Sechskantschraube			hexagon bolt
14	101288	MW 1,60 - 3,50m		1	Aussenschuh			skid
15	104045	MW 4,30m		1	Balkenschuh			skid
16	104058	MW 4,30m		1	Trennbügel			separator
17	100063		3520DU	1	DU- Buchse			bushing
18	100718		M12x50	1	Klemmhebel			clamping lever
19	100062			1	Bolzen			bolt
20	100744		M12x50	4	Sechskantschraube			hexagon bolt
21	101341		Ø12 VZ	2	Sperrkantscheibe			lock washer

chapter 2

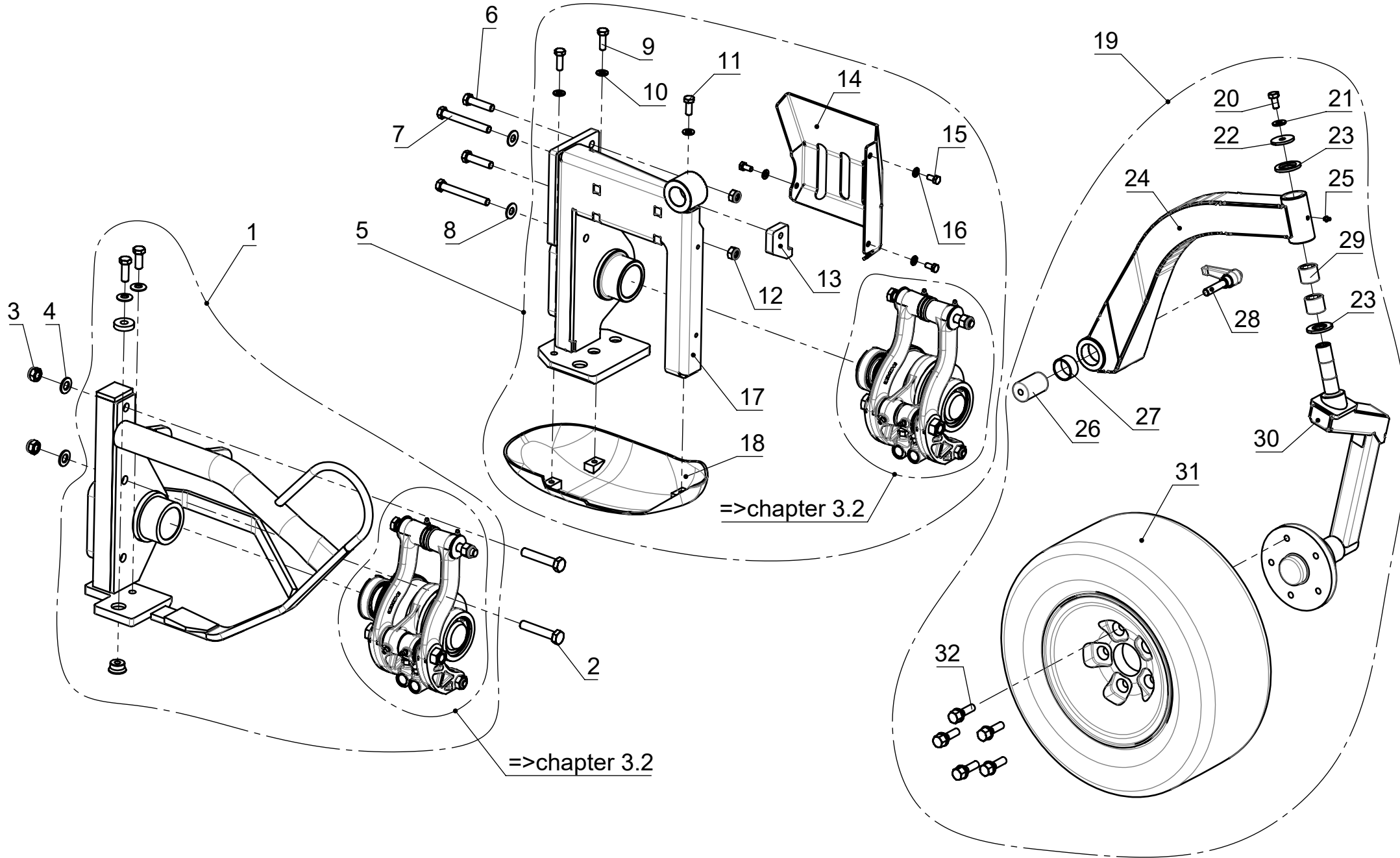


chapter 2

Hydraulikantrieb / hydraulic drive

Pos.	Artikel-Nr.	Bemerkung	Abmessung	Stk.	Bezeichnung	Désignation	Descrizione	Designation
1	100842			1	Schnellkupplung Rücklauf			quick-release coupling return flow
2	100840			1	Schnellkupplung Druckseite			quick-release coupling high pressure
3.1	101255	für/for 2,60m+3,00m	DN12 1x 90° L 1900	1	HD Schlauchleitung			high pressure hose
3.2	101254	für/for 3,50m	DN12 1x 90° L 2100		HD Schlauchleitung			high pressure hose
3.3	103692	für/for 4,30m	DN12 1x 90° L 3150		HD Schlauchleitung			high pressure hose
4.1	101319	für/for 2,60m+3,00m	DN10 1x 90° L 1900	1	HD Schlauchleitung			high pressure hose
4.2	101253	für/for 3,50m	DN10 1x 90° L 2100		HD Schlauchleitung			high pressure hose
4.3	103691	für/for 4,30m	DN10 1x 90° L 3050		HD Schlauchleitung			high pressure hose
5	100367		G1/2" L12	1	gerade Einschraubverschraubung			straight screwed fitting
6	101320		G3/4" L15	1	gerade Einschraubverschraubung			straight screwed fitting
7	101263		27ccm	1	Hydraulikmotor			hydraulic motor
8	101390		M12x50 DIN-931	2	Sechskantschraube			hexagon bolt
9	101341		12 VZ	2	Sperrkantscheibe			lock washer
10	104780		M12 DIN-934	2	Sechskantmutter			hexagon nut

chapter 3.1

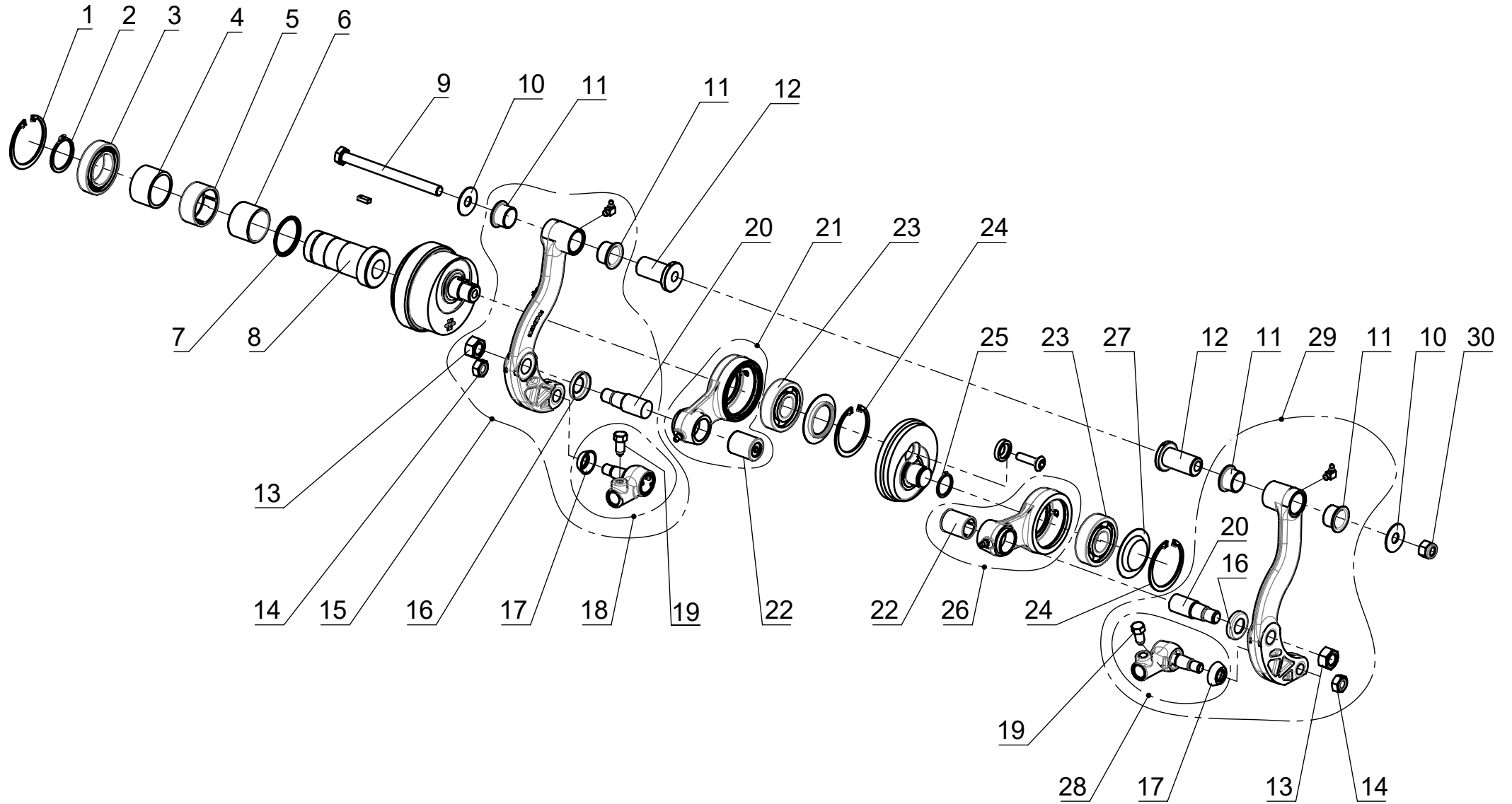


chapter 3.1

Reckschwingenantrieb / sickle crank drive

Pos.	Artikel-Nr.	Bemerkung	Abmessung	Stk.	Bezeichnung	Désignation	Descrizione	Designation
1	101286	MW 2,60-3,50		1	Antriebsschuh			cutter drive
2	101330		M14x75 DIN-931 VZ	2	Sechskantschraube			hexagon bolt
3	101327		M14 DIN-985 VZ	2	Sechskantmutter			nut
4	101349		Ø15 DIN-125 VZ	2	Unterlegscheibe			washer
5	104030	MW 4,30		1	Balkenschuh links			cutter drive
6	100744		M12x50 DIN-933 VZ	2	Sechskantschraube			hexagon bolt
7	101601		M12x100 DIN-931 VZ	2	Sechskantschraube			hexagon bolt
8	101341		Ø12	2	Sperrkantscheibe			lock washer
9	104054		M10x30 DIN-933 VZ	2	Sechskantschraube			hexagon bolt
10	100789		Ø10 DIN-125 VZ	3	Unterlegscheibe			washer
11	100739		M10x25 DIN-933 VZ	1	Sechskantschraube			hexagon bolt
12	100782		M12 DIN-985 VZ	2	Sechskantmutter			nut
13	102537		M12	1	Sondermutter			special nut
14	102529			1	Schutzblech			protective cover
15	102482		M8x16 DIN-933 VZ	3	Sechskantschraube			hexagon bolt
16	100788		Ø8 DIN-125 VZ	3	Unterlegscheibe			washer
17	104024			1	Balkenschuh links (nur Rahmen)			cutter drive (frame only)
18	104410			1	Gleitkufe			skid
19	103799	MW 4,30		1	Pendelrad links			pendulum wheel
20	100738		M10x20 DIN-933 VZ	1	Sechskantschraube			hexagon bolt
21	101340		Ø10 VZ	1	Sperrkantscheibe			lock washer
22	100090			1	Scheibe			washer
23	100089			2	Gleitscheibe			slide washer
24	104034			1	Halter Radbügel links			left wheel bow bracket
25	100772		M6	1	Schmiernippel			grease nipple
26	100062			1	Spannbolzen			clamp bolt
27	100063			1	DU-Buchse			DU bushing
28	100718			1	Klemmhebel			clamp lever
29	100828		HK2526	1	Nadellager			needle bearing
30	104034			1	Radbügel links			left wheel bow
31	104032		195/55R10	1	Komplettrad			wheel complete
32	105393		M12x1,5x35	5	Radschraube Kugelbund			wheel bolt spherical

chapter 3.2



chapter 3.2

Exzenterantrieb / excenter drive

Pos.	Artikel-Nr.	Bemerkung	Abmessung	Stk.	Bezeichnung	Désignation	Descrizione	Designation
1	101791		75x2,5 DIN-472	1	Sicherungsring			circlip
2	101792		45x1,75 DIN-471	1	Sicherungsring			circlip
3	101625		6009Z	1	Kugellager			ball bearing
4	101624		53 x 45,1 x 33	1	Distanzbuchse			bushing
5	101623		HK 5025	1	Nadelhülse			needle bearing
6	101556			1	Innenring			inner ring
7	101622		G 50 x 58 x 4	1	Dichtring			gasket
8	105445			1	Lagerwelle			bearing shaft
9	101619		M14x1,5x170 DIN-931	1	Sechskantschraube			hexagon bolt
10	104387		41x14,5x1,8	2	Scheibe			washer
11	101475			4	Gleitlager			friction bearing
12	103801			2	Exzenterbolzen			excenter bolt
13	101118		M18x1,5 DIN-934 VZ	2	Sechskantmutter			nut
14	101918		M14x1,5 DIN-934 VZ	2	Sechskantmutter			nut
15	105979			1	Schwinghebel Untermesser			oscillating lever lower blade
16	104346			2	Deckel			cap
17	101634			2	Dichtelement			cap
18	101314			1	Kugelgelenk Untermesser			ball joint lower blade
19	103768		M12 x 25	2	Sechskantschraube mit Spitze			hexagon set screw with point
20	101940	incl. 13+16		2	Bolzen für Nadellager			bolt
21	104819			1	Lagergehäuse hinten			bearing housing rear
22	101621		BK2538	2	Nadelbüchse			needle bearing
23	101620		6306C3	2	Kugellager			ball bearing
24	104266		72x2,5 JL	2	Sicherungsring			circlip
25	104267		30x1,5	1	Sicherungsring			circlip
26	103749			1	Lagergehäuse vorne			bearing housing front
27	104347			1	Deckel			cap
28	101315			1	Kugelgelenk Obermesser			ball joint top blade
29	105980			1	Schwinghebel Obermesser			oscillating lever top blade
30	101717		M14x1,5	1	Sechskantmutter			nut

chapter 4.1

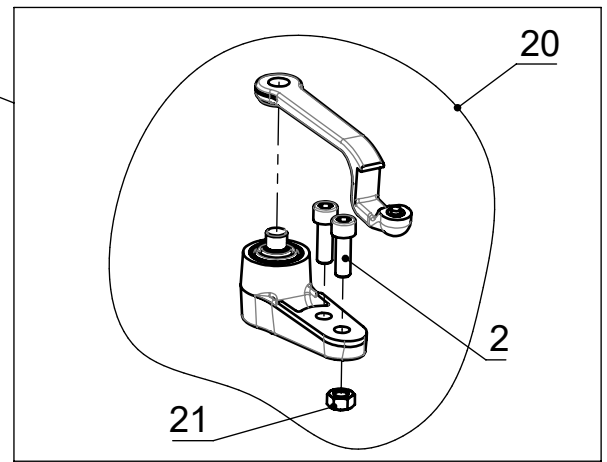
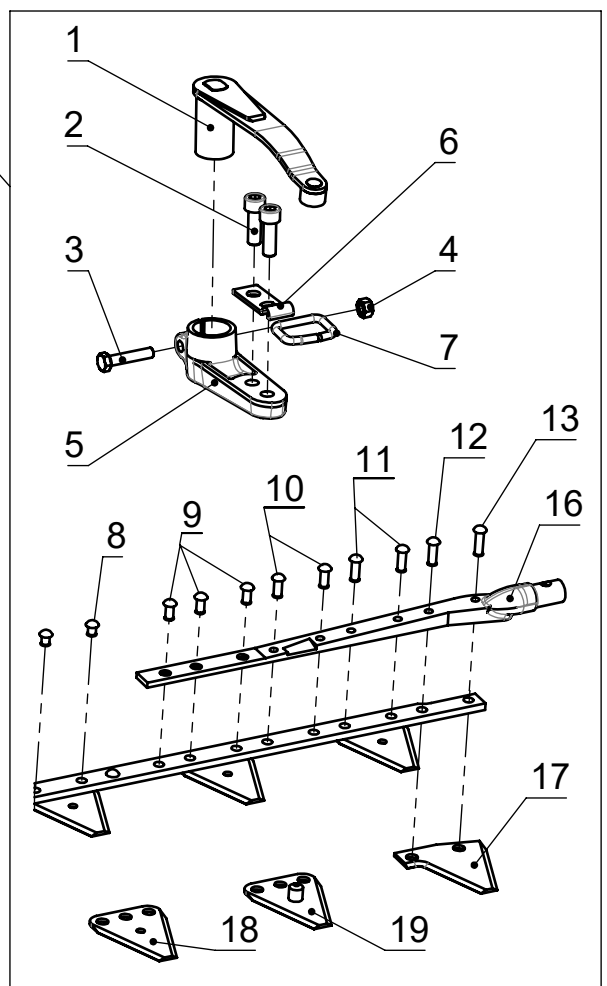
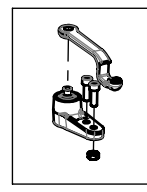
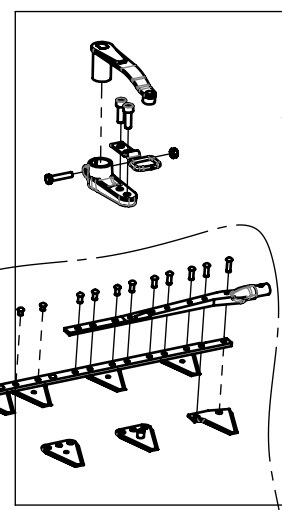
- 26.1
- 26.2
- 26.3
- 26.4

- 25.1
- 25.2
- 25.3
- 25.4

- 24
- 23

- 22.1
- 22.2

- 15
- 14

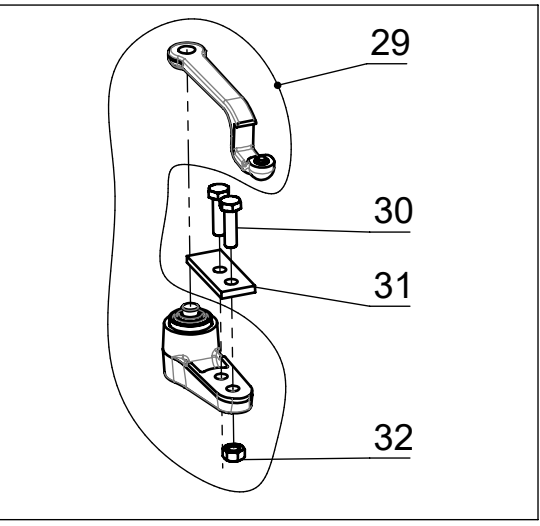
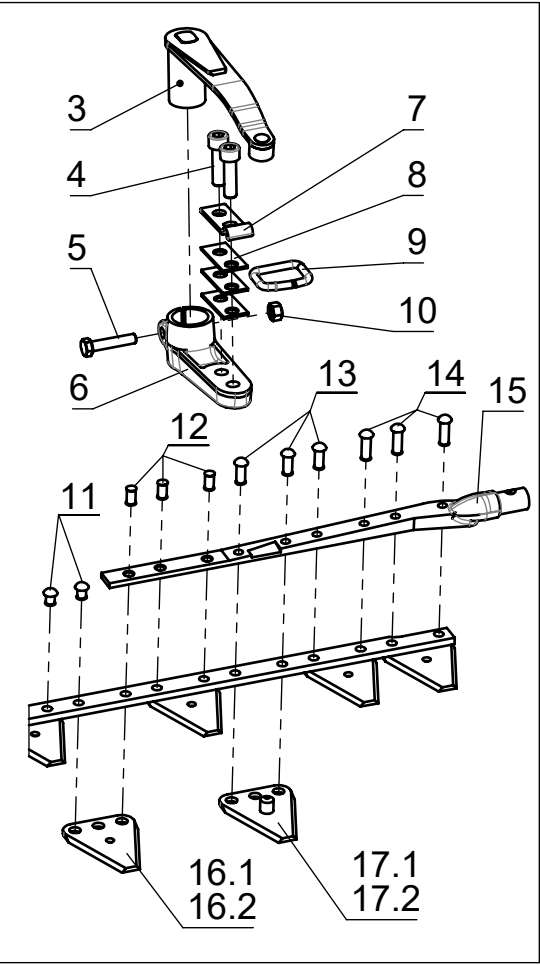
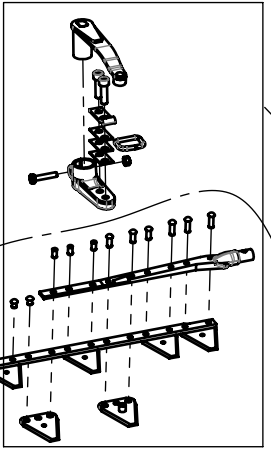
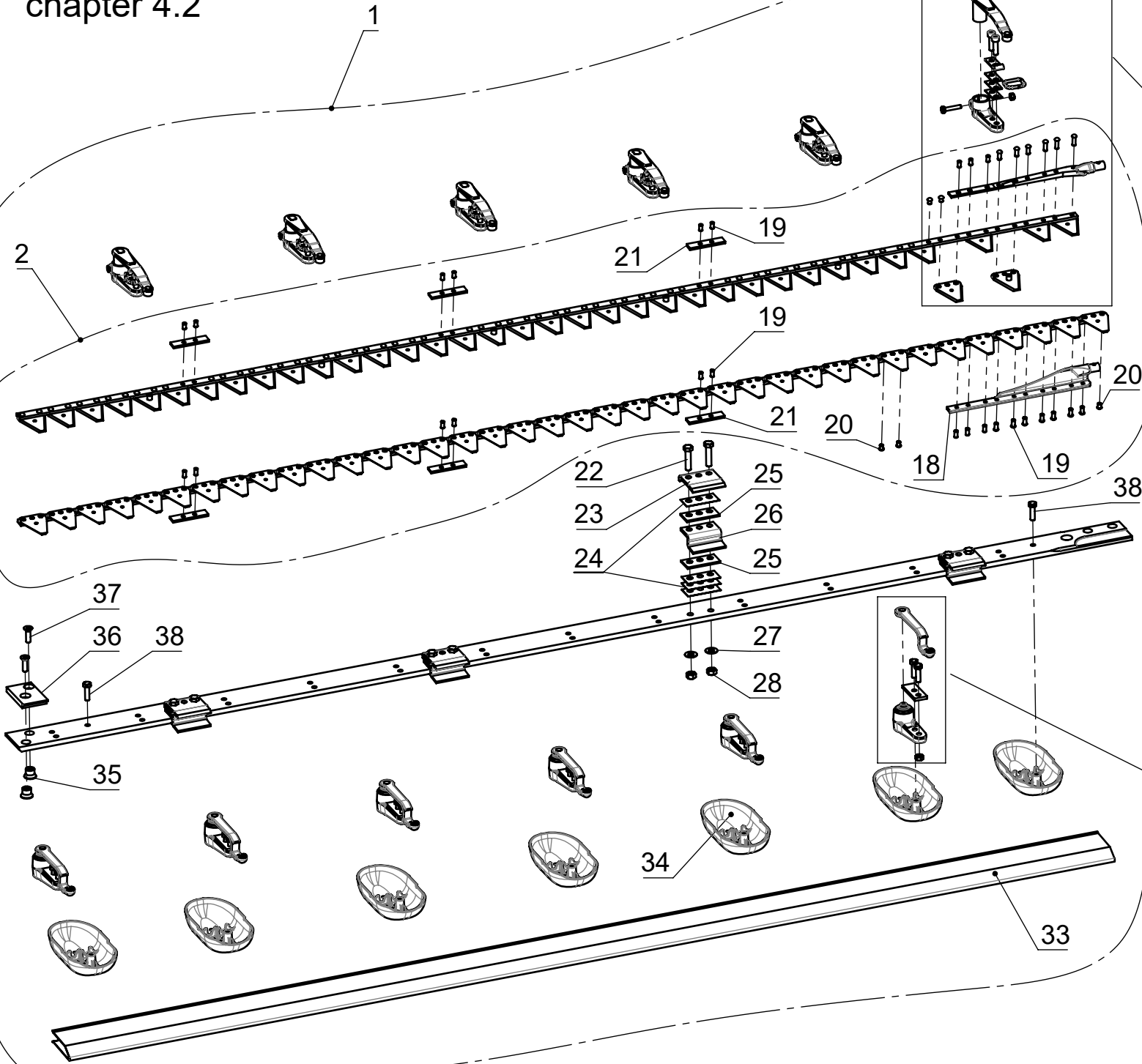


chapter 4.1

Bidux Schneidwerk / Bidux cutting unit

Pos.	Artikel-Nr.	Bemerkung	Abmessung	Stk.	Bezeichnung	Désignation	Descrizione	Designation
1	100385				Messerführungsarm oben			top blade guide lever
2	100754		M10x30 DIN-912		Zylinderkopfschraube			cylinderhead screw
3	104883		M8x40 DIN-931 VZ		Sechskantschraube			hexagon bolt
4	100779		M8 DIN-985 VZ		Sechskantmutter			nut
5	100384				Halter Obermesserführungsarm			top blade guide lever support
6	100387				Federplatte			spring plate
7	100386				Bügel			bow
8	100770		6x19		Senkniet			top blade head
9	104020		6x22	3	Senkniet			countersunk rivet
10	104019		6x27	2	Senkniet			countersunk rivet
11	103010		6x29	2	Senkniet			countersunk rivet
12	104018		6x31	1	Senkniet			countersunk rivet
13	104017		6x35	1	Senkniet			countersunk rivet
14	104021		6x25	10	Senkniet			countersunk rivet
15	102974			1	Messerkopf unten			lower blade head
16	102975			1	Messerkopf oben			top blade head
17	101505			1	Sonderklinge			special blade plate
18	100389				Messerklinge			blade plate
19	100390				Messerklinge mit Pilz			blade plate with pin
20	100388				Messerführungsarm unten			lower blade guide lever
21	100775		M10 DIN-934		Sechskantmutter			nut
22.1	104405		SH 35mm		Gleitkufe			skid
22.2	104016		SH 50mm		Gleitkufe			skid
23	101510				Verbindungsplatte			connection plate
24	101334		M10x34 DIN-7991		Sonderschraube			special bolt
25.1	101974				Messer-Satz Bidux 2,60m			blade set Bidux 2,60m
25.2	101975				Messer-Satz Bidux 3,00m			blade set Bidux 3,00m
25.3	101976				Messer-Satz Bidux 3,50m			blade set Bidux 3,50m
25.4	103417				Messer-Satz Bidux 4,30m			blade set Bidux 4,30m
26.1	101247				Balkenschiene 2,60m			bar rack 2,60m
26.2	100412				Balkenschiene 3,00m			bar rack 3,00m
26.3	100413				Balkenschiene 3,50m			bar rack 3,50m
26.4	103349				Balkenschiene 4,30m			bar rack 4,30m

chapter 4.2

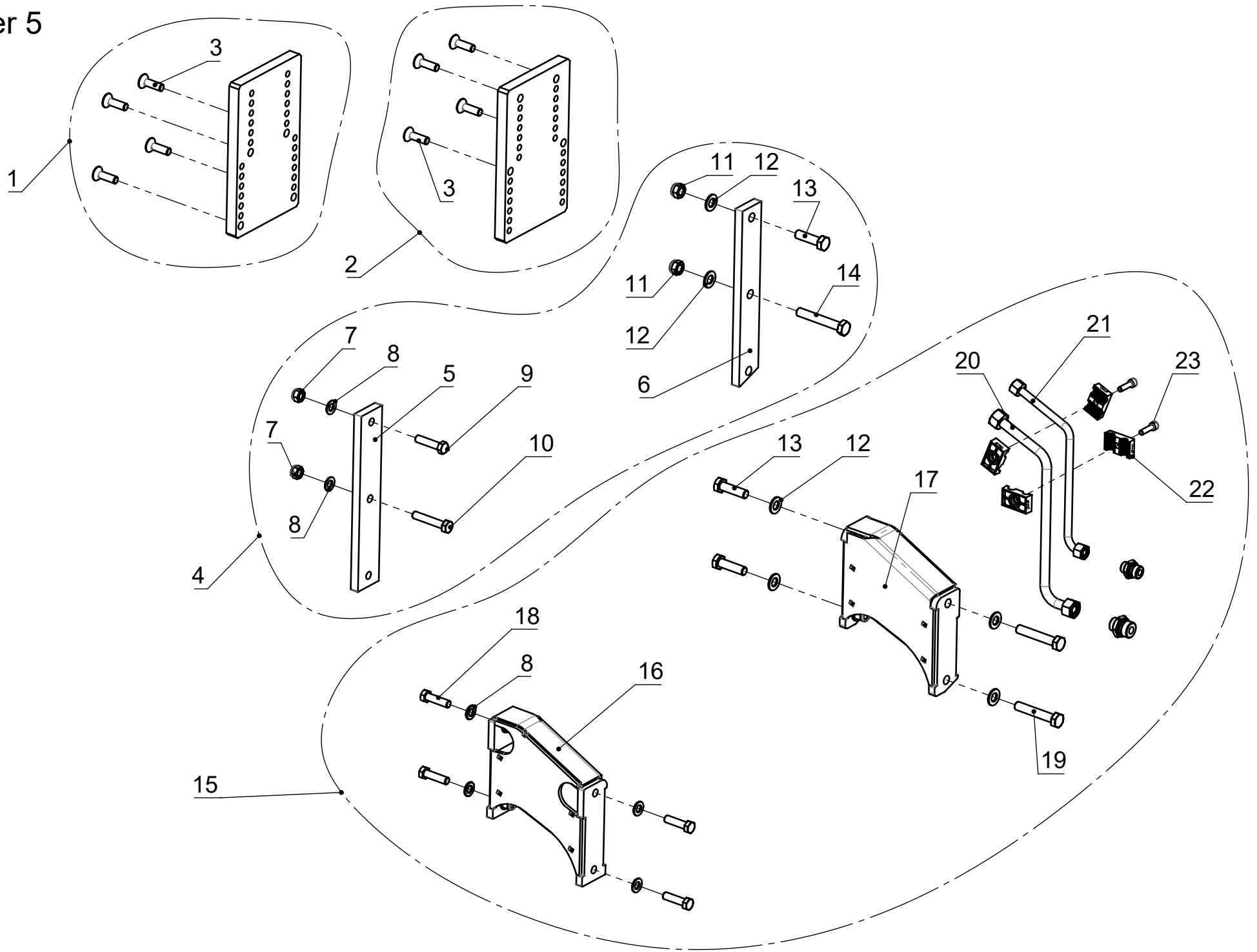


chapter 4.2

Bidux Gestrüpp- Schneidwerk / Bidux brushwood cutting unit

Pos.	Artikel-Nr.	Bemerkung	Abmessung	Stk.	Bezeichnung	Désignation	Descrizione	Designation
1	103428				Balkenschiene 260 kpl. Verstärkt			bar rack reinforced
2	104377				Messersatz 260 verstärkt			blade set 260 reinforced
	102673				Untermesser verstärkt gezahnt			lower blade set reinf. Serrated
3	100385				Messerführungsarm oben			top blade guide lever
4	104875		M10x35 DIN-912		Zylinderkopfschraube			cylinderhead screw
5	104883		M8x40 DIN-931 VZ		Sechskantschraube			hexagon bolt
6	100384				Halter Obermesserführungsarm			top blade guide lever support
7	100387				Federplatte			spring plate
8		ESM 363.1420			Ausgleichsplatte			compensating plate
9	100386				Bügel			bow
10	100779		M8 DIN-985 VZ		Sechskanmutter			nut
11	103770		7x16		Senkniet			countersunk rivet
12	103880		7x24	3	Senkniet			countersunk rivet
13	103881		7x28	3	Senkniet			countersunk rivet
14	103882		7x31	3	Senkniet			countersunk rivet
15		ESM 345.3400			Messerkopf oben			top blade head
16.1	103592				Messerklinge verstärkt			blade plate reinforced
16.2	103594				Messerklinge verstärkt gezahnt			blade plate reinforced serrated
17.1	103593				Messerklinge verstärkt mit Pilz			blade plate reinforced with pin
17.2	103593				Messerklinge verstärkt mit Pilz gezahnt			blade plate reinforced with pin serrated
18		ESM 345.3420			Messerkopf unten			lower blade head
19	103769		7x22		Senkniet			countersunk rivet
20	103770		7x16		Senkniet			countersunk rivet
21		ESM 332.1040			Gleitplatte			sliding plate
22	101390		M12x50 DIN-931		Sechskantschraube			hexagon bolt
23	104221				Führungsplatte oben			top guiding plate
24			0,5mm		Ausgleichplatte			compensating plate
25	104223		4mm		Ausgleichplatte			compensating plate
26	104220				Führungsplatte unten			lower guiding plate
27	101341		Ø12		Sperrkantscheibe			lock washer
28	101763		M12 DIN-934 VZ		Sechskanmutter			nut
29	100388				Messerführungsarm unten			lower blade guide lever
30	104055		M10x30 DIN-933 VZ		Sechskantschraube			hexagon bolt
31	105461				Ausgleichsplatte			compensating plate
32	100775		M10 DIN-934		Sechskanmutter			nut
33		ESM 926.2050			Messerschutz			blade protector
34	104016		SH 50mm		Gleitkufe			skid
35	101331			2	Sondermutter			special nut
36	101510			1	Verbindungsplatte			connection plate
37			M10x35 DIN-7991		Senkschraube			countersink screw
38	104055		M10x35 DIN-933		Sechskantschraube			hexagon bolt

chapter 5



chapter 5

Optionen / options

Pos.	Artikel-Nr.	Bemerkung	Abmessung	Stk.	Bezeichnung	Désignation	Descrizione	Designation
1	105439			1	Set Adapterplatte nach oben			set adapter plate up
2	105440			1	Set Adapterplatte nach unten			set adapter plate down
3	105229		M12x45 DIN-7991 VZ	4	Senkschraube			countersink screw
4	105313	2,60m - 3,50m		1	Set Rahmenerhöhung			set frame heightening
5	105311			1	Erhöhung rechts			right frame heightening
6	105312			1	Erhöhung links			left frame heightening
7	100782		M12 DIN-985 VZ	2	Sechskantmutter			hexagon nut
8	100790		Ø13 DIN-125VZ	2	Unterlegscheibe			washer
9	101390		M12x50 DIN-933 VZ	1	Sechskantschraube			hexagon bolt
10	104776		M12x65 DIN-933 VZ	1	Sechskantschraube			hexagon bolt
11	101327		M14 DIN-985 VZ	2	Sechskantmutter			hexagon nut
12	101349		Ø15 DIN-125 VZ	2	Unterlegscheibe			washer
13	104703		M14x50 DIN-933 VZ	1	Sechskantschraube			hexagon bolt
14	105314		M14x90 DIN-933 VZ	1	Sechskantschraube			hexagon bolt
15	105501			1	Set Verlängerung 20cm			extension set 20cm
16	104694			1	Verlängerung rechts			right extension
17	104695			1	Verlängerung links			left extension
18	104188		M12x40 DIN-933 VZ	4	Sechskantschraube			hexagon bolt
19	104703		M14x50 DIN-933 VZ	2	Sechskantschraube			hexagon bolt
20	104717			1	Rücklaufleitung			return flow pipe
21	104716			1	Druckleitung			pressure pipe
22	105502			2	Rohrschelle			pipe clamp
23	100753		M8x35 DIN-912 VZ	2	Zylinderkopfschraube			cylinderhead screw