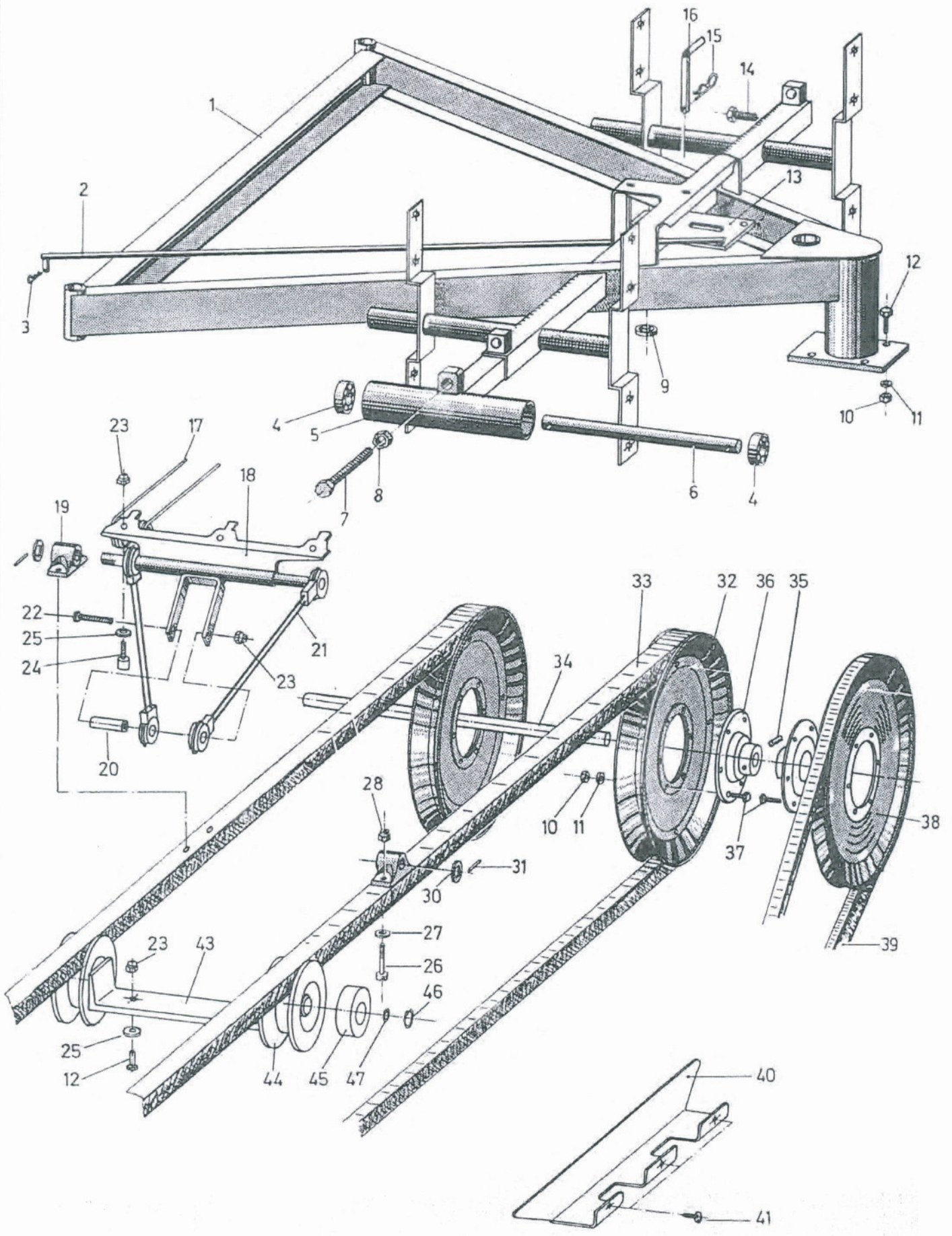


Rapidheuer

Faneur Rapid

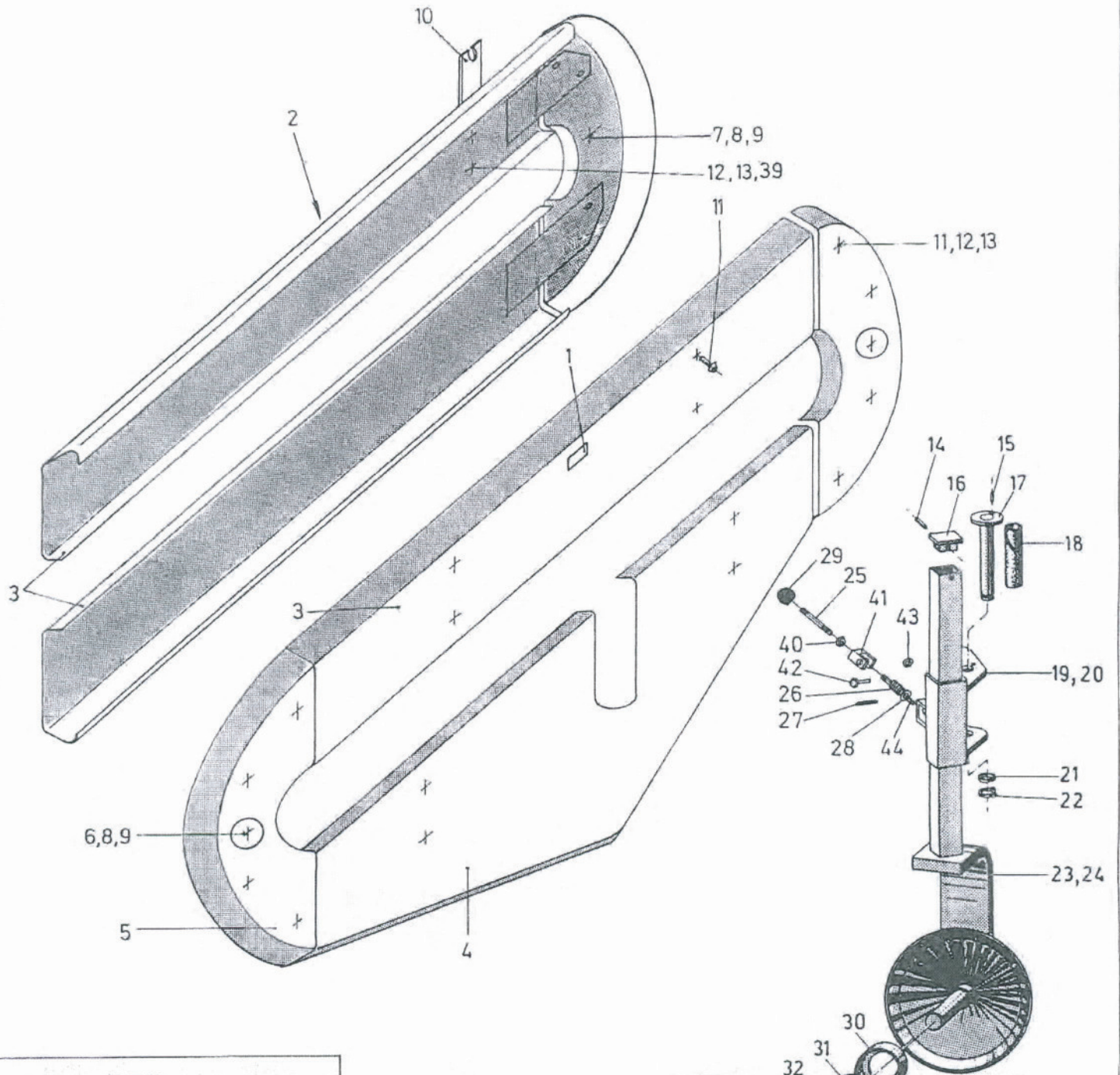
251422ED							
POS	ERSATZTEIL-NR. / NO. DE LA PIECE NO. PEZZO	BEMERKUNG / NOTICE OSSERVAZIONI	STK	BEZEICHNUNG	DESIGNATION	DESCRIZIONE	IDENT-NR.
1	251 441		1	Rahmen	Chassis		251 441
2	51 158		2	Spurstange	Barre d'accouplement		51 158
3	33 342		4	Vorsteckfeder	Goupille de ressort		33 342
4	6006 2RS		4	Rillenkugellager	Roulement rainuré à billes		95 013
5	251 356		1	Lagerrohr	Tube de palier		251 356
6	51 222		1	Welle	Arbre		51 222
7	DIN 931	M 16x 180	2	6kt-Schraube	Vis à tête 6 pans		58 793
8	DIN 934	M 16	6	6kt-Mutter	Ecrou à 6 pans		18 062
9	58 972	16 mm	1	Haltering	Anneau de retenue		58 972
10	DIN 934	M 10	34	6kt-Mutter	Ecrou à 6 pans		18 057
11	DIN 127	A 10	34	Federring	Rondelle ressort		18 092
12	DIN 933	M 10x 30	6	6kt-Schraube	Vis à tête 6 pans		17 980
13	251 442		1	Spurstangenhalter	Sup. p. barre d'accouplement		251 442
14	DIN 933	M 16x 30	2	6kt-Schraube	Vis à tête 6 pans		90 956
15	58 791	4 mm	1	Vorsteckfeder	Goupille de ressort		58 791
16	55 746		1	Steckbolzen	Boulon-fiche		55 746
17	51 280	Heuer 180 cm / 33 Stk	30	Federzinke	Fourchon		51 280
18	251 520	Heuer 180 cm / 11 Stk	10	Zinkenträger	Support pour fourchon		251 520
19	51 275	Heuer 180 cm / 22 Stk	20	Nylonlager	Palier		51 275
20	251 589	Heuer 180 cm / 11 Stk	10	Distanzbüchse	Douille entretoise		251 589
21	280.06.002.0	Heuer 180 cm / 22 Stk	20	Steuerschiene	Bras de commande		86 660
22	DIN 933	M 10x 70	10	6kt-Schraube	Vis à tête 6 pans		35 008
23	DIN 985	M 10	42	Sicherungsmutter	Ecrou de sûreté		19 253
24	DIN 912	M 10x 25	30	Zyl-Schraube	Vis à tête cyl.		71 024
25	DIN 125	10,5x 21x 2	32	Unterlagsscheibe	Rondelle		15 675
26	DIN 84A	M 8x 40	40	Zyl-Schraube	Vis à tête cyl.		66 857
27	DIN 125	8,4x 17x 1,6	40	Unterlagsscheibe	Rondelle		75 324
28	DIN 985	M 8	40	Sicherungsmutter	Ecrou de sûreté		19 251
29							
30	DIN 433	15x 24	20	Unterlagsscheibe	Rondelle		76 995
31	DIN 1481	6x 20	20	Spannsift	Goupille de serrage		54 726
32	51 271		4	Riemenscheibe	Pouille		51 271
33	251 433	32x 3945 LI	2	Keilriemen	Courroie trapézoïdale		251 433
34	251 447	32x 4350 LI	2	Keilriemen	Courroie trapézoïdale		251 447
35	251 443		1	Welle	Arbre		251 443
35	DIN 1481	10x 50	5	Spannsift	Goupille de serrage		16 072
36	51 270		5	Nabe	Moyen		51 270
37	DIN 933	M 10x 20	30	6kt-Schraube	Vis à tête 6 pans		17 977
38	251 435		1	Antriebscheibe	Pouille de commande		251 435
39	DIN 2215	20x 2330 LI	1	Keilriemen Heuer 150 cm	Courroie trapéz. Faneur 150 cm		51 288
	DIN 2215	20x 2240 LI	1	Keilriemen Heuer 150 cm	Courroie trapéz. Faneur 150 cm		251 404
	DIN 2215	20x 2500 LI	1	Keilriemen Heuer 180 cm	Courroie trapéz. Faneur 180 cm		35 900

* = Kein Ersatzteil / Pas de pièces de rechange / Nessun pezzi ricambio

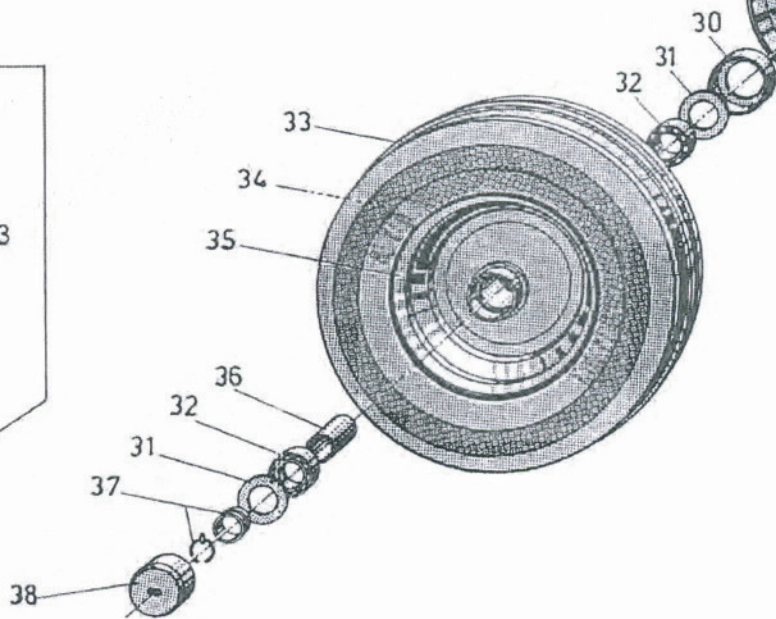
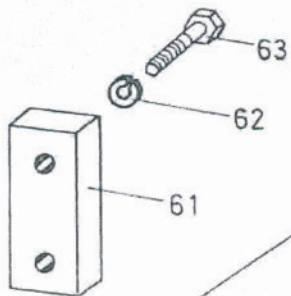


Rapidheuer

Faneur Rapid



Typ 659

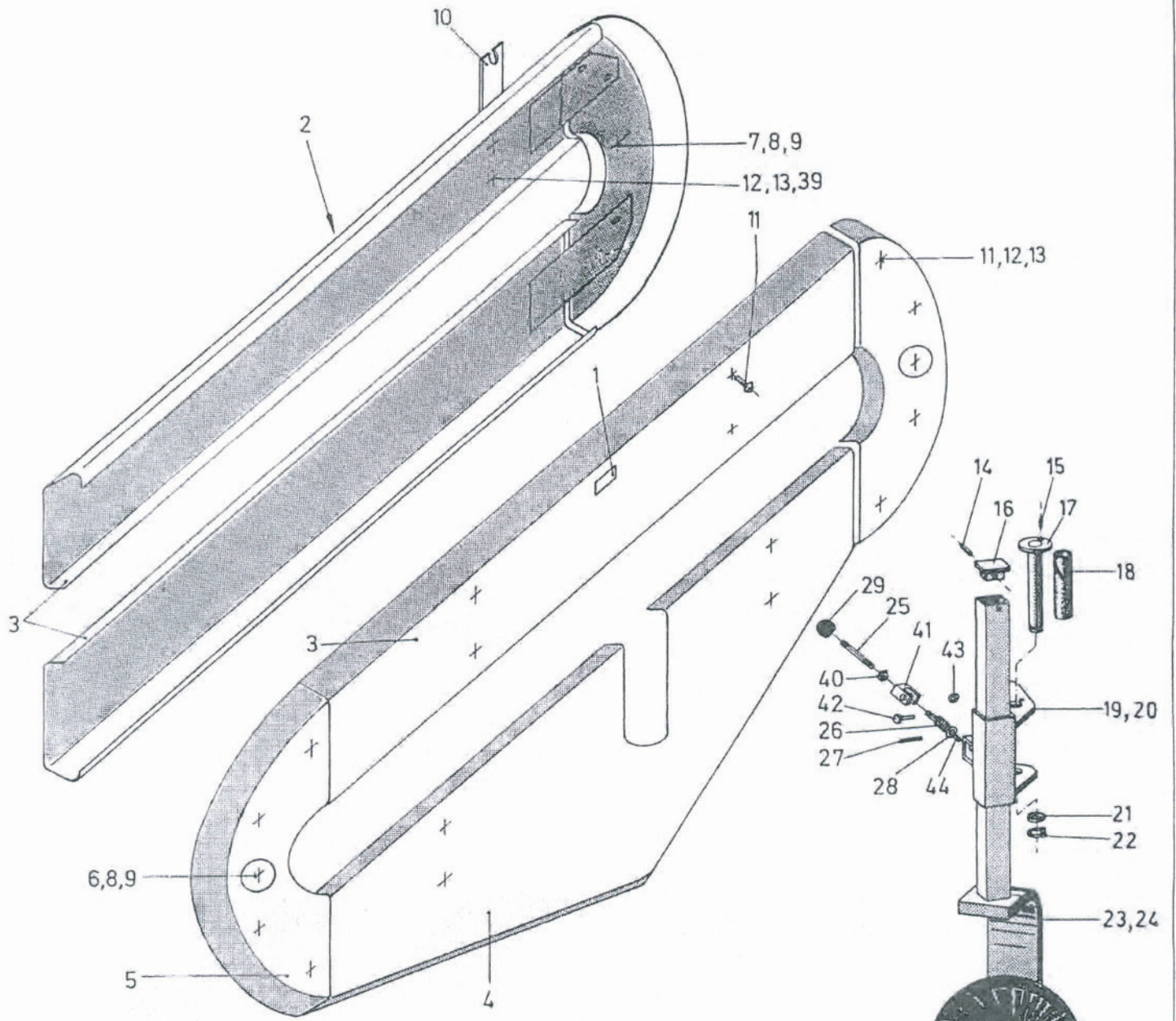


Rapidheuer

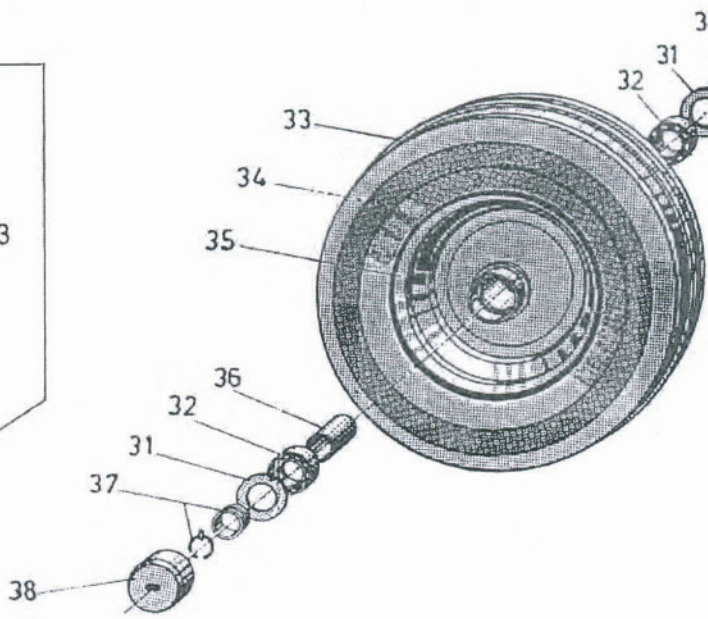
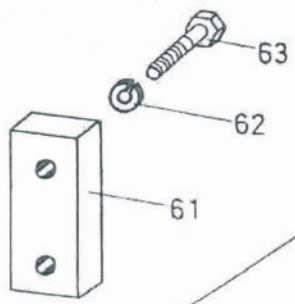
Faneur Rapid

251422ED							
POS	ERSATZTEIL-NR. / NO. DE LA PIECE NO. PEZZO	BEMERKUNG / NOTICE OSSERVAZIONI	STK	BEZEICHNUNG	DESIGNATION	DESCRIZIONE	IDENT-NR.
1	251 427 Typ 5632 Ma. 203/306	1	Typenschild B, Heuer 150 cm	Plaque signal., Faneur 150 cm		251 427	
	251 428 Typ 5633 Ma. 307	1	Typenschild B, Heuer 150 cm	Plaque signal., Faneur 150 cm		251 428	
	251 429 Typ 5634 Ma. 406/507	1	Typenschild B, Heuer 150 cm	Plaque signal., Faneur 150 cm		251 429	
	251 430 Typ 5635 Ma. 505	1	Typenschild B, Heuer 150 cm	Plaque signal., Faneur 150 cm		251 430	
	251 431 Typ 5636 Ma. 606/S	1	Typenschild B, Heuer 150 cm	Plaque signal., Faneur 150 cm		251 431	
2	251 439 Typ 5878 Ma. 406/507	1	Typenschild B, Heuer 180 cm	Plaque signal., Faneur 180 cm		251 439	
	251 440 Typ 5879 Ma. 505	1	Typenschild B, Heuer 180 cm	Plaque signal., Faneur 180 cm		251 440	
	89 930 140x 50	1	Rapid Abziehbild	Décalquer Rapid		89 930	
3	251 369	3	Verkleidung Heuer 150 cm	Protection Faneur 150cm		251 369	
4	251 366	1	Verkleidung Heuer 150 cm	Protection Faneur 150 cm		251 366	
	251 382	1	Verkleidung Heuer 150 cm	Protection Faneur 150 cm		251 382	
	251 444	3	Verkleidung Heuer 180 cm	Protection Faneur 180 cm		251 444	
	251 445	1	Verkleidung Heuer 180 cm	Protection Faneur 180 cm		251 445	
5	251 371	4	Halbschale	Protection		251 371	
6	32 137	2	Rückstrahler rot	Réflecteur rouge		32 137	
7	12 798	2	Rückstrahler weiss	Réflecteur blanc		12 798	
8	DIN 127 A 5	4	Federring	Rondelle ressort		18 088	
9	DIN 934 M 5	4	6kt-Mutter	Ecrou à 6 pans		18 052	
10	251 403	1	Halter	Support		251 403	
11	32 859 M 8 x 20	30	Becherschraube	Vis de poéliers		32 859	
12	DIN 127 A 8	32	Federring	Circlip		18 091	
13	DIN 934 M 8	32	6kt-Mutter	Ecrou à 6 pans		35 097	
14	DIN 1481 5x 40	2	Spannstift	Goupille de serrage		16 054	
15	DIN 1481 5x 12	2	Spannstift	Goupille de serrage		16 046	
16	51 267	2	Abschlussdeckel	Couvercle de fermeture		51 267	
17	51 335	2	Bolzen	Boulon		51 335	
18	51 284	2	Lagerfolie	Feuille de palier		51 284	
19	51 206	1	Achsschenkel rts	Fusée d'essieu droite		51 206	
20	51 208	1	Achsschenkel lks	Fusée d'essieu gauche		51 208	
21	DIN 988 22x 30x 2	2	Stützscheibe	Rondelle d'appui		58 790	
22	DIN 471A 22x 1,2	2	Sicherungsring aussen	Circlip extérieur		15 702	
23	51 212	1	Achse mit Säule rts	Axe avec montant droite		51 212	
24	51 213	1	Achse mit Säule lks	Axe avec montant gauche		51 213	
25	251 559	2	Gewindestange	Tige filetée		251 559	
26	251 561	2	Druckfeder	Ressort de pression		251 561	
27	DIN 1481 6x 40	2	Spannstift	Goupille de serrage		16 063	
28	DIN 1440 12x 25x 3	2	U-Scheibe	Rondelle		75 620	
29	35 405	2	Kugelgriff	Poignée à bille		35 405	
30	33 742	2	Staubkappe	Chapeau à poussière		33 742	
31	33 741	4	Dichtung	Joint		33 741	
32	6005	4	Rillenkugellager	Roulement rainuré à billes		16 426	

* = Kein Ersatzteil / Pas de pièces de rechange / Nessun pezzi ricambio



Typ 659



Rapidheuer

Faneur Rapid

