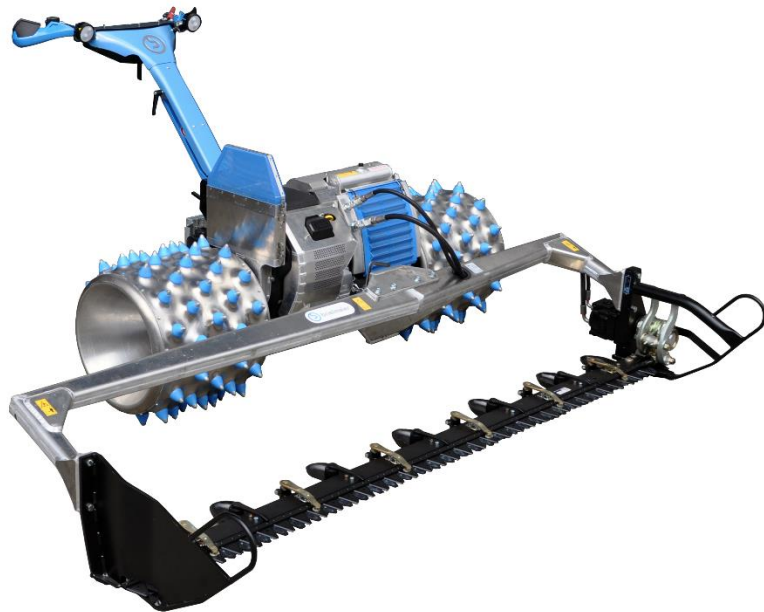


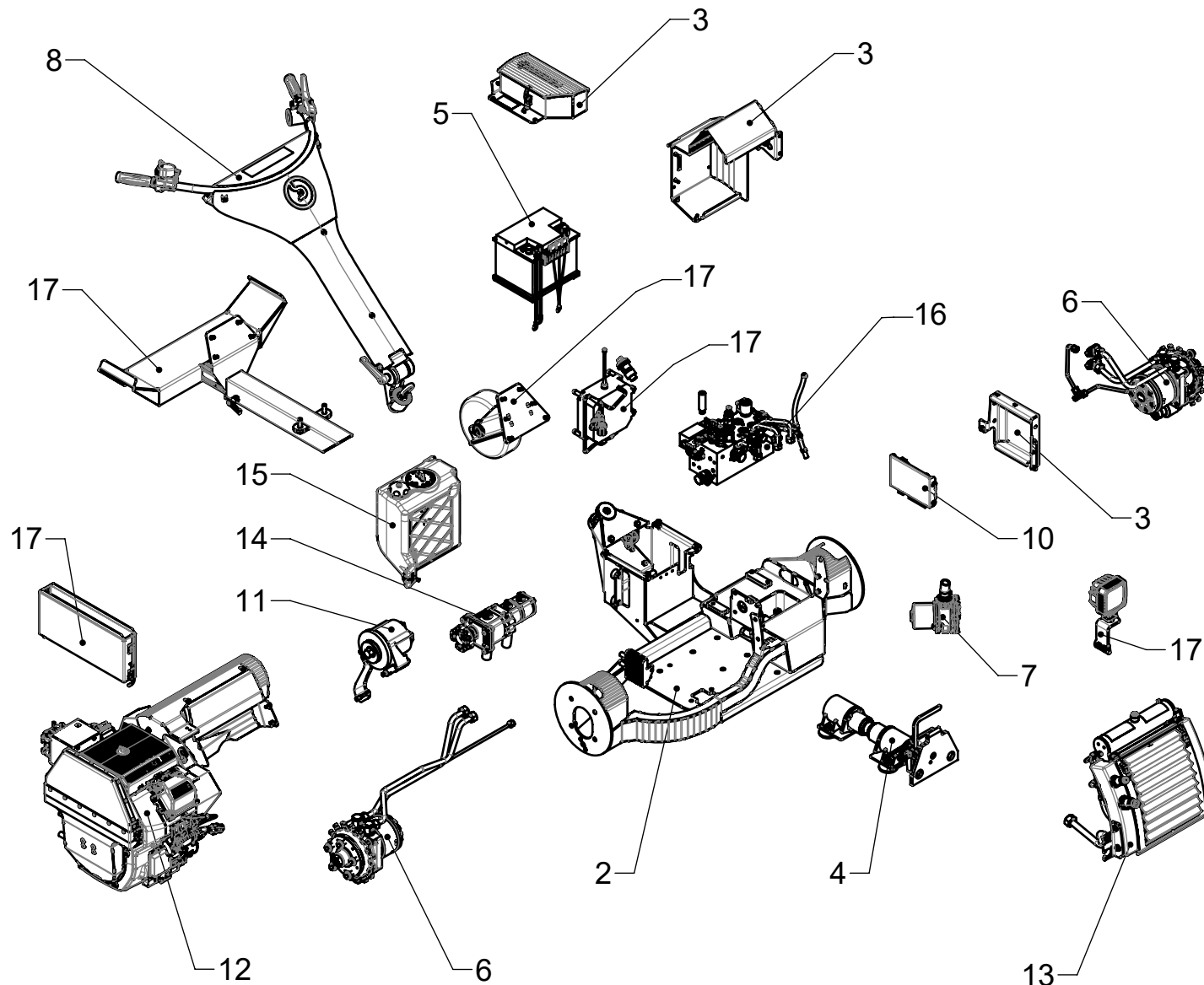
Ersatzteilliste / Liste des pièces de rechange / Elenco pezzi ricambio / Spare parts list

## Motormäher S250



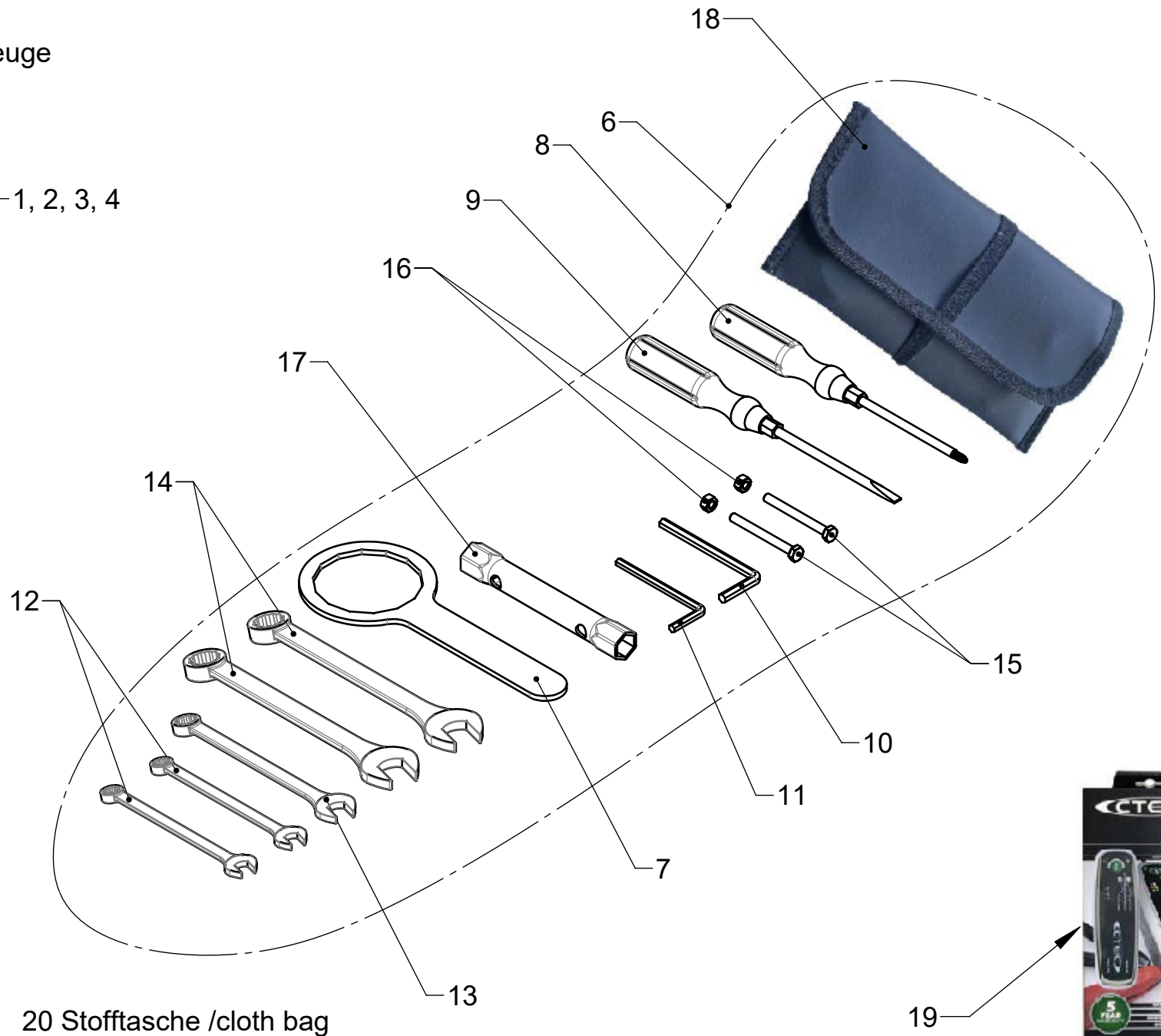
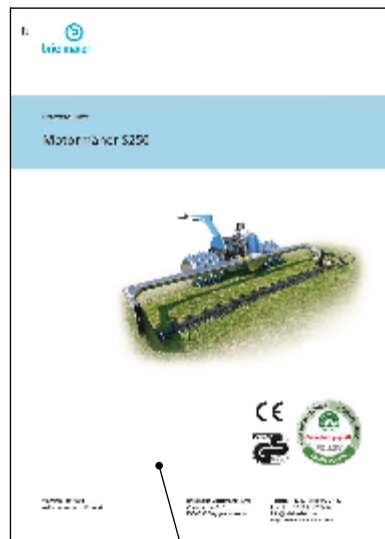
# Inhalt / Contents

chapter 1	<b>Betriebsanleitung und Werkzeuge</b> instruction manual and tools
chapter 2	<b>Grundrahmen</b> chassis
chapter 3	<b>Abdeckungen</b> covering
chapter 4	<b>Balkenzapfen</b> rod trunnion
chapter 5	<b>Batterie</b> battery
chapter 6	<b>Radantrieb</b> wheel drive
chapter 7	<b>Rücklauffilter</b> return flow filter
chapter 8	<b>Lenker</b> steering bar
chapter 9	<b>Kabelbaum</b> wire harness
chapter 10	<b>Ventilsteuerung</b> valve control
chapter 11	<b>Lichtmaschine</b> generator
chapter 12	<b>Motor / Auspuff</b> motor / exhaust
chapter 13	<b>Ölkühler</b> oil cooler
chapter 14	<b>Zahnradpumpe</b> gear pump
chapter 15	<b>Benzintank</b> petrol tank
chapter 16	<b>Steuerblock / Ventile</b> valve control block / valves
chapter 17	<b>Zubehör / Optionen</b> accessories / options



# chapter 1.1

Betriebsanleitung und Werkzeuge  
instruction manual and tools



## chapter 1.1

## Betriebsanleitung und Werkzeuge / instruction manual and tools

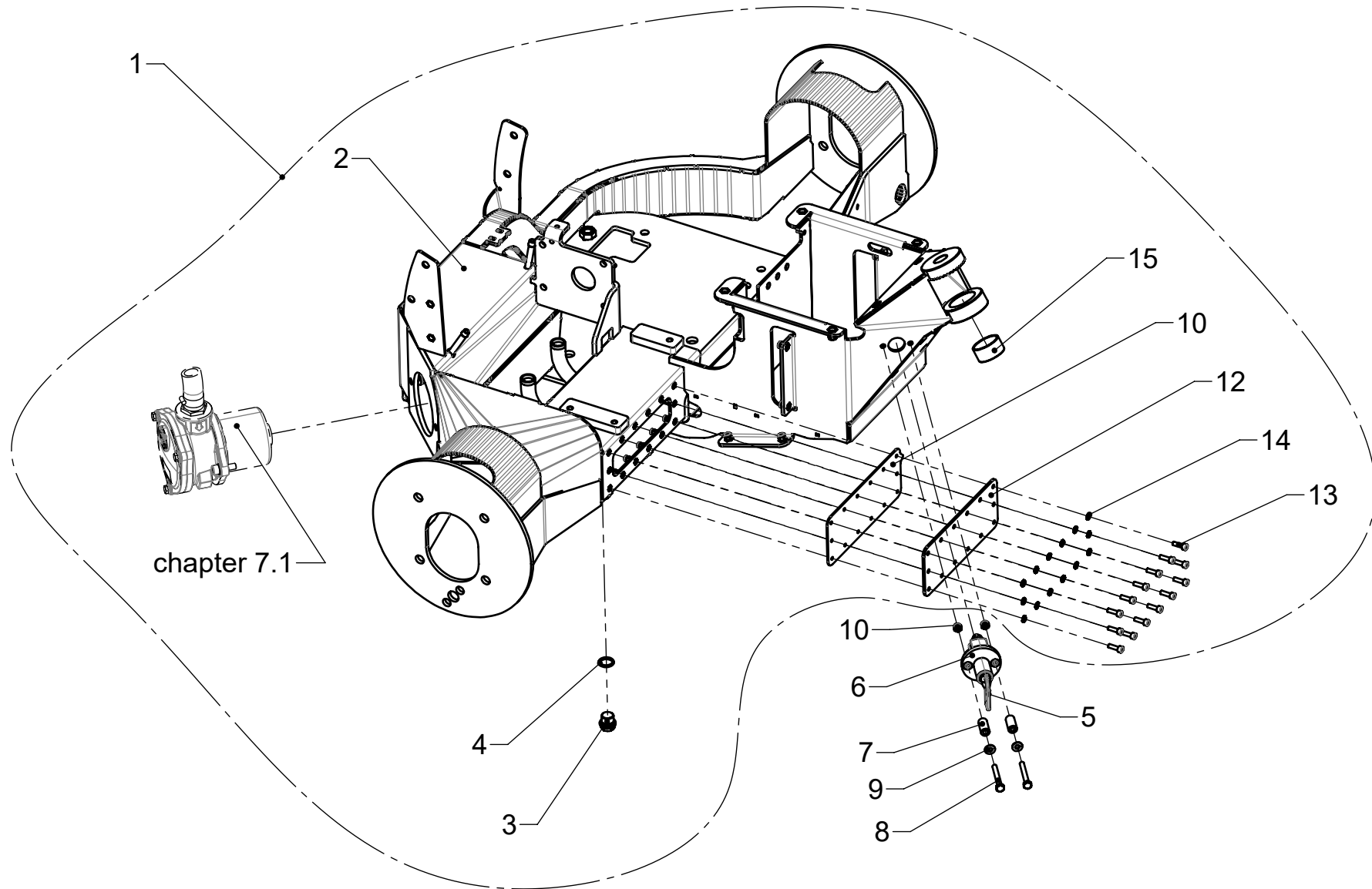
Pos.	Artikel-Nr.	Bemerkung	Abmessung	Stk.	Bezeichnung	Désignation	Descrizione	Designation
1	105322			1	Betriebsanleitung Motormäher S250 DE			operating manual German
2	105428			1	Betriebsanleitung Motormäher S250 EN			operating manual English
3	105429			1	Betriebsanleitung Motormäher S250 FR			operating manual French
4	105430			1	Betriebsanleitung Motormäher S250 IT			operating manual Italian
5	105494			1	Ersatzteilliste S250			spare parts book S250
6	101552			1	Werkzeugtasche mit Werkzeug			tool bag with tools
7	100866			1	Ölfilterschlüssel			oil filter wrench
8	100859			1	Schraubendreher Kreuzschlitz			cross head screwdriver
9	100860			1	Schraubendreher			slot screwdriver
10	101156		6mm	1	Innensechskantschlüssel			hex key
11	101157		5mm	1	Innensechskantschlüssel			hex key
12	100862		SW10	2	Ring-Maulschlüssel			wrench
13	102807		SW13	1	Ring-Maulschlüssel			wrench
14	101155		SW19	2	Ring-Maulschlüssel			wrench
15	100731		M6 x 60 DIN-931 VZ	2	Sechskantschraube			hexagon bolt
16	100774		M6 DIN-934 VZ	2	Sechskantmutter			hexagon nut
17	100867		SW16/17	1	Rohrsteckschlüssel SW 16/17			socket wrench
18	101551			1	Werkzeugtasche leer			tool bag without tools
19	100338			1	Ladegerät			charger
20	105432			1	Beipacktasche			cloth bag

# chapter 2.1

Grundrahmen

chassis

=> BM 29 1 0000 2278



## chapter 2.1

## Grundrahmen / chassis =&gt; BM 29 1 0000 2278

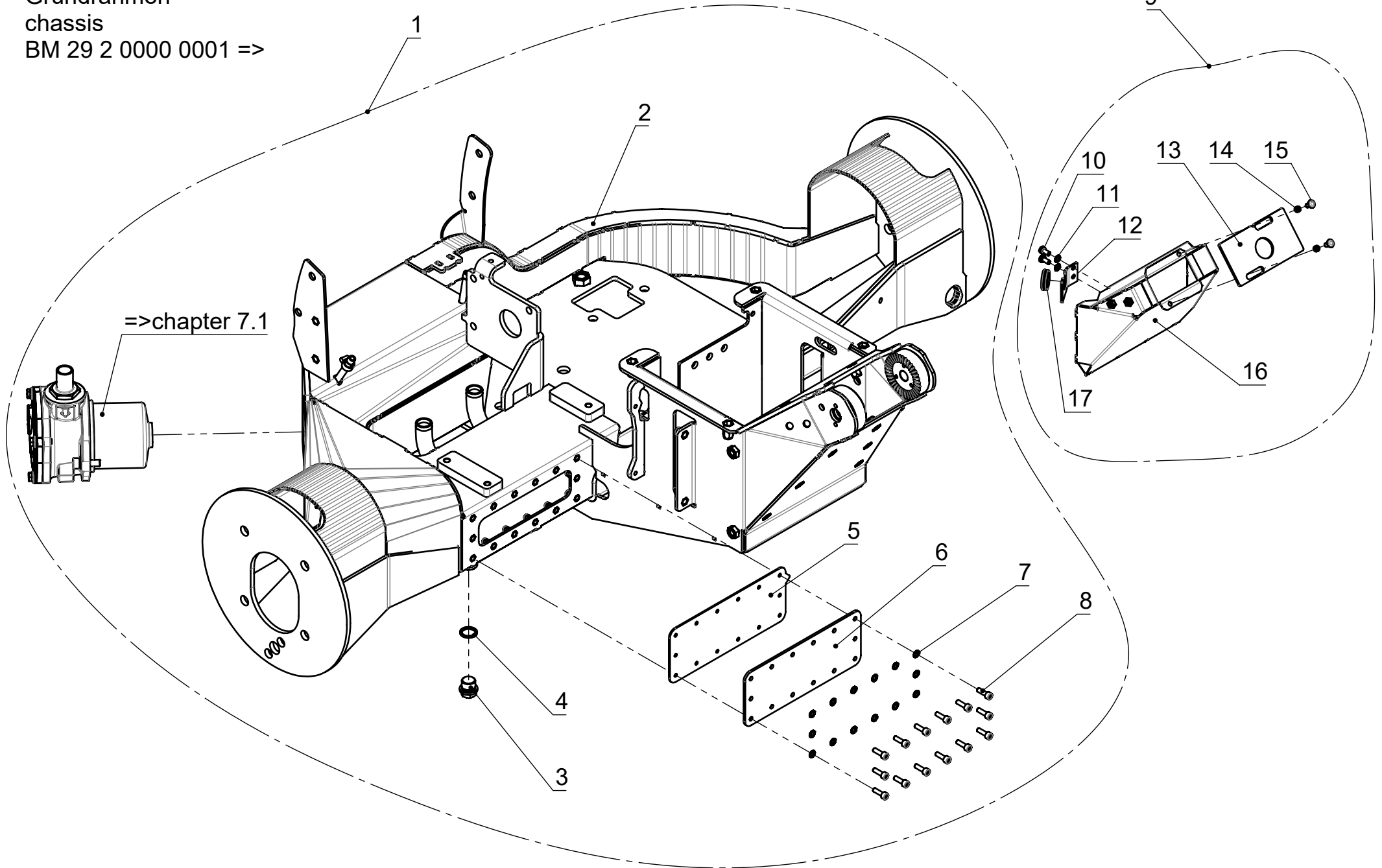
Pos.	Artikel-Nr.	Bemerkung	Abmessung	Stk.	Bezeichnung	Désignation	Descrizione	Designation
1	101685			1	Grundrahmen S250			chassis
2	100993			1	Grundrahmen pulverbeschichtet			chassis
3	100705		R3/8" A3C DIN 910	1	Verschlussstopfen			sealing plug
4	100935		17 x 21 x 2	1	Dichtring Kupfer			joint ring
5	101433			1	Ersatzschlüssel für Batterie Trennschalter			key battery switch
6	101428			1	Batterie Trennschalter			battery switch
7	101429			2	Distanz für Batterietrennschalter			spacer
8	101236		M6x50 DIN-931 VZ	2	Sechskantschraube			hexagon bolt
9	101338		6 VZ	2	Sperrkantscheibe			lock washer
10	100778		M6 DIN-985 VZ	2	Sechskantmutter selbstsichernd			hexagon nut
11	100125			1	Dichtung Hydrauliköltank			sealing
12	100111			1	Tankdeckel Hydrauliköltank			cover hydraulic oil tank
13	104457		M5x16 DIN-912 VZ	14	Zylinderschraube			cylinder head screw
14	100803		M5 VZ	14	Sicherungsscheibe			lock washer
15	100063		35x39x20	1	DU-Buchse Lenker			DU bearing

# chapter 2.2

Grundrahmen

chassis

BM 29 2 0000 0001 =>



## chapter 2.2

## Grundrahmen / chassis BM 29 2 0000 0001 =&gt;

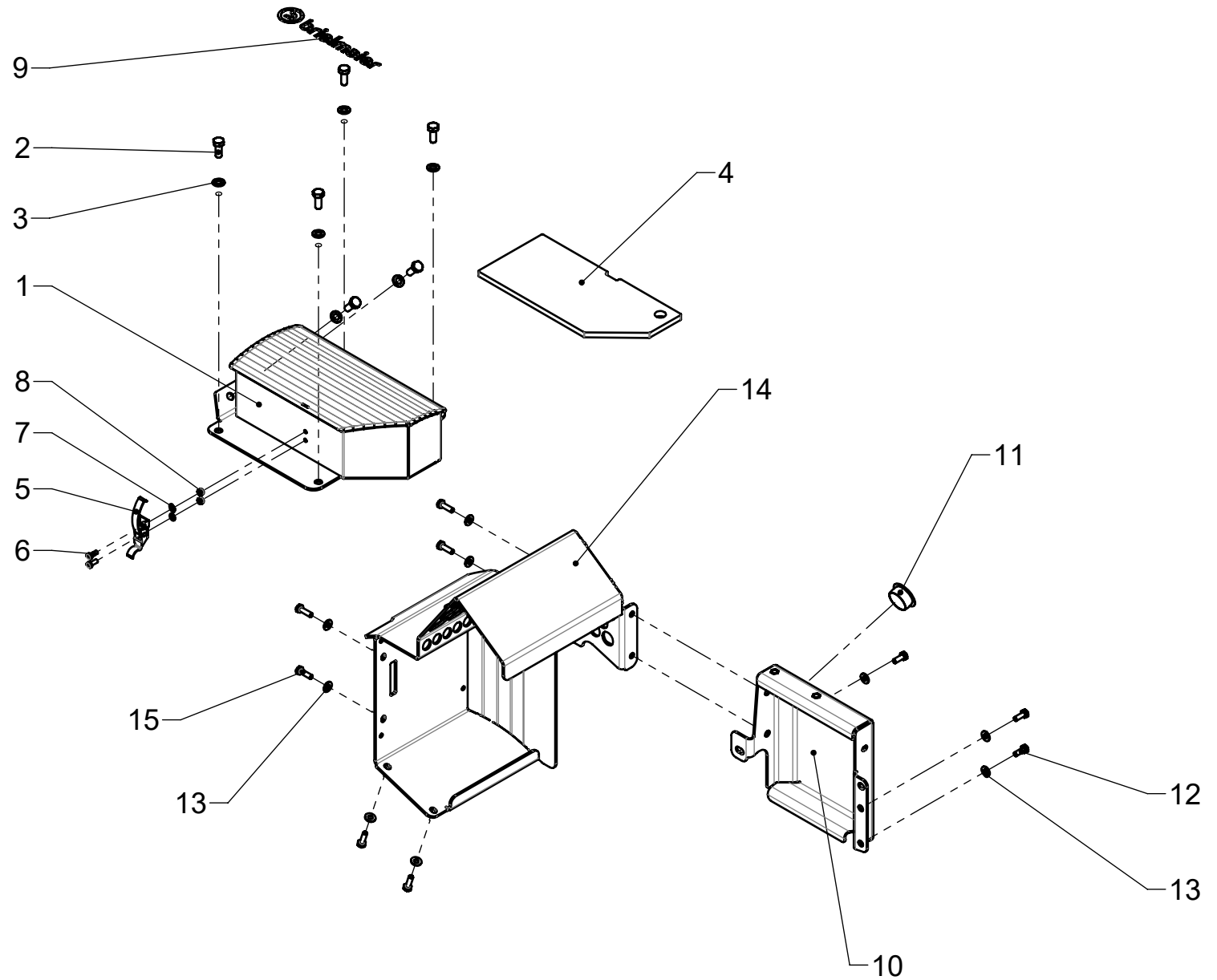
Pos.	Artikel-Nr.	Bemerkung	Abmessung	Stk.	Bezeichnung	Désignation	Descrizione	Designation
1	105770			1	Grundrahmen kpl			chassis cpl.
2	105778			1	Grundrahmen			chassis
3	100705		R3/8" A3C DIN 910	1	Verschlussstopfen			sealing plug
4	100935		17 x 21 x 2	1	Dichtring Kupfer			joint ring
5	100125			1	Dichtung Hydrauliköltank			sealing
6	100111			1	Tankdeckel Hydrauliköltank			cover hydraulic oil tank
7	100803		M5 VZ	14	Sicherungsscheibe			lock washer
8	104457		M5x16 DIN-912 VZ	14	Zylinderschraube			cylinder head screw
9	105734			1	Kabelschacht			wire tray
10	100720		DIN-933 M5x10	2	Sechskantschraube			hexagon bolt
11	100803		M5 VZ	2	Sperrkantscheibe			lock washer
12	105731			1	Halter			bracket
13	106275			1	Abdeckung			cover
14	106274			2	Abstandshalter			spacer
15	106273			2	Schnappniet			snap rivet
16	105733			1	Kabelschacht			wire tray
17	102058			1	Durchführungstülle			grommet



# chapter 3.1

Abdeckungen  
covering

=> BM 29 1 0000 2278



## chapter 3.1

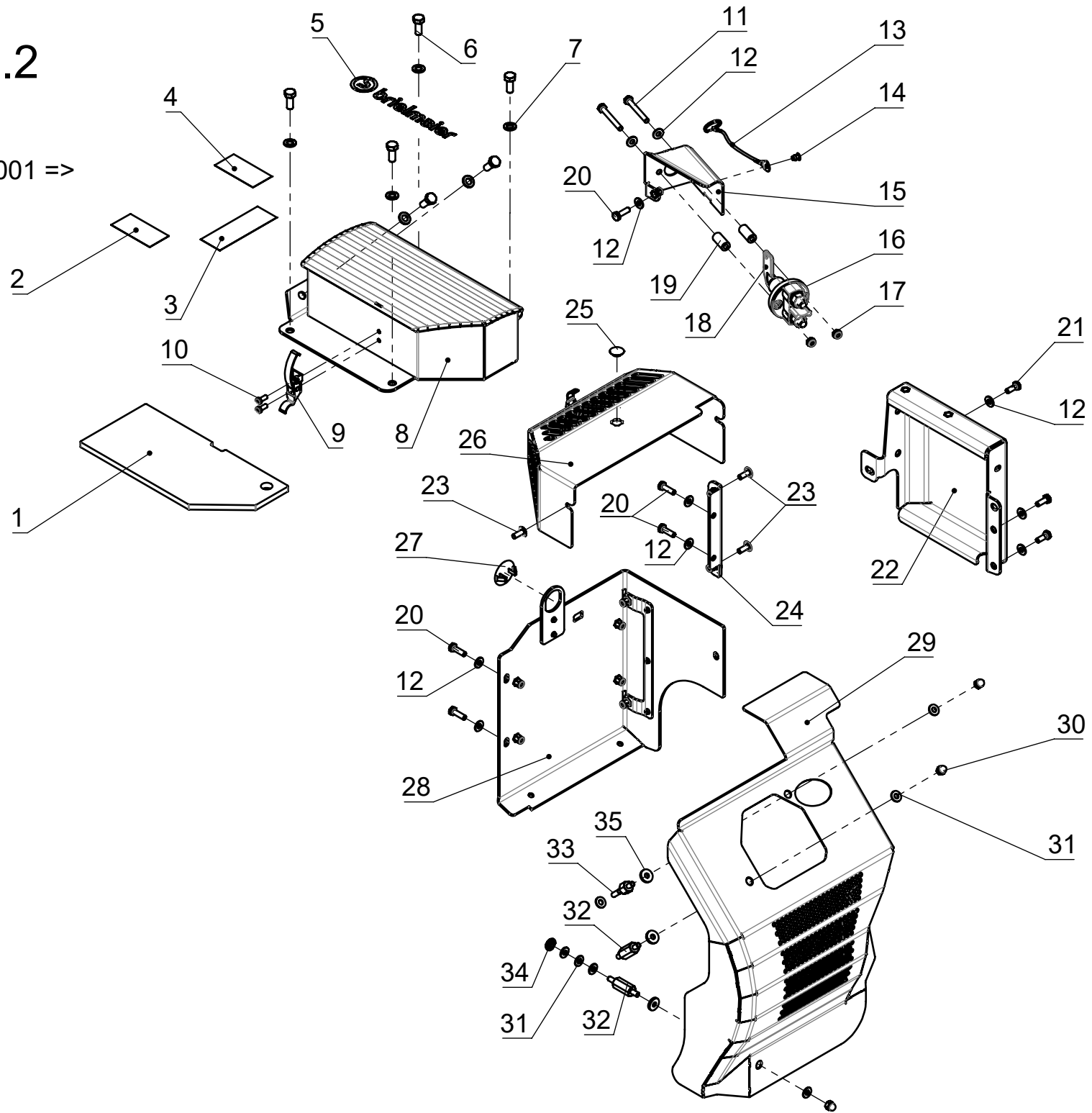
## Abdeckungen / covering =&gt; BM 29 1 0000 2278

Pos.	Artikel-Nr.	Bemerkung	Abmessung	Stk.	Bezeichnung	Désignation	Descrizione	Designation
1	101024			1	Werkzeugkasten			tool box
2	100732		M8 x 20 DIN-933 VZ	6	Sechskantschraube			hexagon bolt
3	100788		8,4 DIN-125 VZ	6	Scheibe			washer
4	101025			1	Moosgummizuschnitt			sealing
5	100135			1	Spannverschluss			fastener
6	100792		M5 x 12 DIN-84 VA	2	Schraube			bolt
7	100791		5,3 DIN-125 VA	2	Scheibe			washer
8	100777		M5 DIN-985 VA	2	Sechskantmutter selbstsichernd			hexagon nut
9	105929			1	Aufkleber Werkzeugkasten			decal
10	100947			1	Abdeckung Steuerung			cover
11	100456			1	Verschlussstopfen			sealing plug
12	100727		M6 x 16 DIN-933 VZ	3	Sechskantschraube			hexagon bolt
13	101338		M6 VZ	9	Sperrkantscheibe			lock washer
14	100949			1	Abdeckung Steuerblock			cover
15	100922		M6 x 20 DIN-933 VZ	6	Sechskantschraube			hexagon bolt

# chapter 3.2

Abdeckungen  
covering

BM 29 2 0000 0001 =>



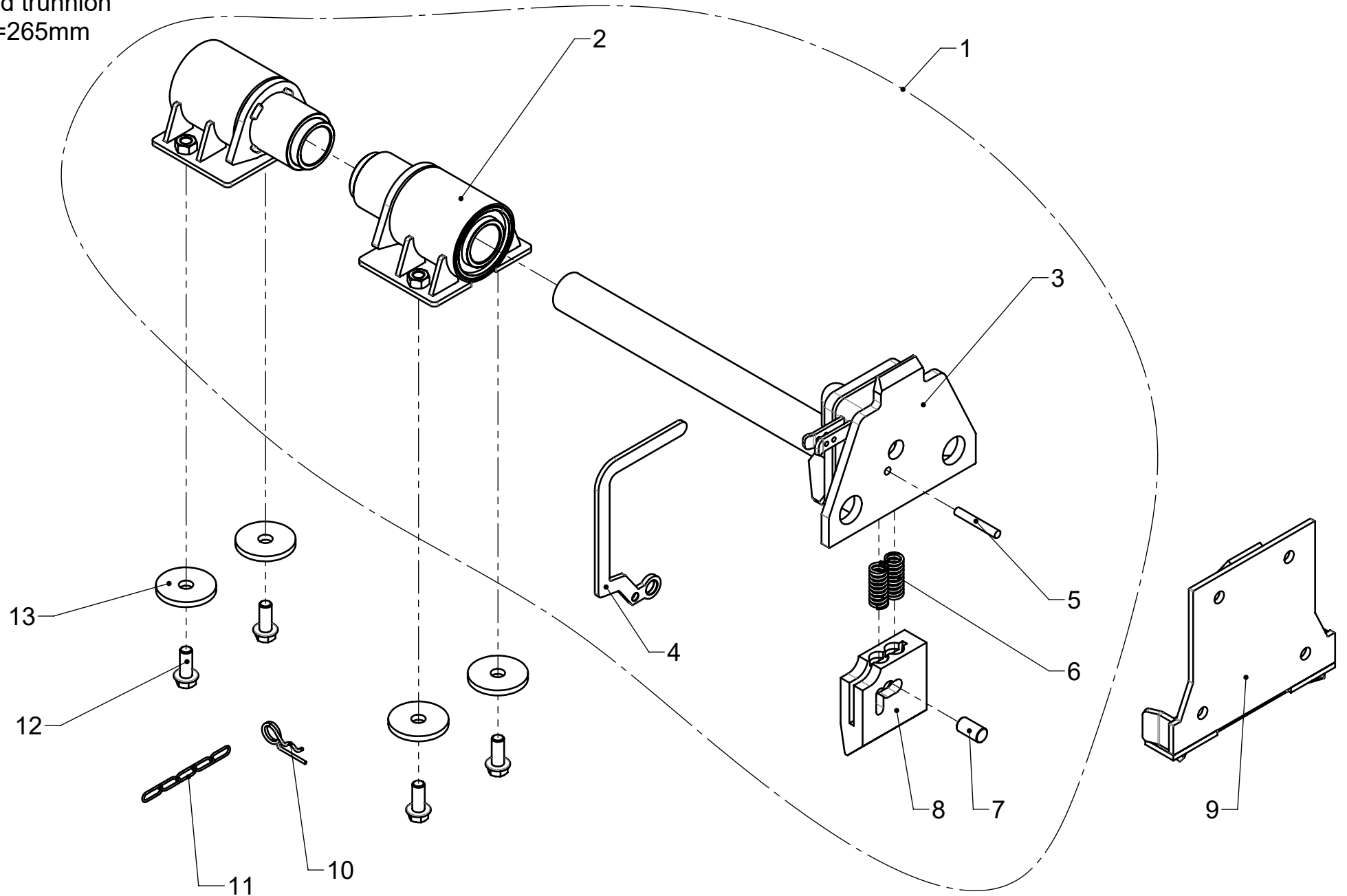
## chapter 3.2

## Abdeckungen / covering BM 29 2 0000 0001 =&gt;

Pos.	Artikel-Nr.	Bemerkung	Abmessung	Stk.	Bezeichnung	Désignation	Descrizione	Designation
1	101025			1	Moosgummizuschnitt			sealing
2	103321			1	Aufkleber Betriebsanleitung			decal (manual)
3	104269			1	Aufkleber Sicherungen			decal (fuses)
4	103322			1	Aufkleber Sicherheit			decal (safety)
5	105929			1	Aufkleber Werkzeugkasten			decal (company logo)
6	100732		M8 x 20 DIN-933 VZ	6	Sechskantschraube			hexagon bolt
7	100788		8,4 DIN-125 VZ	6	Scheibe			washer
8	101024			1	Werkzeugkasten			tool box
9	100135			1	Spannverschluss			fastener
10	100792		M5 x 12 DIN-84 VA	2	Schraube			bolt
11	101236		M6x50 DIN-931 VZ	2	Sechskantschraube			hexagon nut
12	101338		6 VZ	10	Sperrkantscheibe			lock washer
13	105855			1	Stahlseil			sealing
14	102559		4,8 x 4-6 VA	1	Blindniete			blind rivet
15	105843			1	Gehäuse Batterietrennschalter			case
16	101428			1	Batterie Trennschalter			battery switch
17	100778		M6 DIN-985 VZ	2	Sechskantmutter selbstsichernd			lock washer
18	101433			1	Ersatzschlüssel			key battery switch
19	101429			2	Distanz für Batterietrennschalter			spacer
20	100922		M6 x 20 DIN-933	5	Sechskantschraube			hexagon bolt
21	100727		M6 x 16 DIN-933	3	Sechskantschraube			hexagon bolt
22	100947			1	Gehäuse Platine			case electronic
23	102919		M6 x 16 DIN-ISO-7380FL	3	Linsenschraube Innensechskant			hex socket button head cap screw
24	105835			1	Haltewinkel			bracket
25	105853		□12mm	1	Stopfen			sealing plug
26	105842			1	Abdeckung Hydraulikblock			cover hydraulic block
27	105852		□28mm	1	Stopfen			sealing plug
28	105839			1	Verkleidung Hydraulikblock			cover hydraulic block
29	105848			1	Motorabdeckung			cover engine
30	105858		M6 VZ DIN-1587	3	Hutmutter			cap nut
31	100921		6 VA	6	Sperrkantscheibe			lock washer
32	105849		M6 SW13 x 28,5	2	Stehbolzen			stud bolt
33	105850			1	Stehbolzen			stud bolt
34	105854			1	Gewindescheibe			nut
35	106010		DIN-7349 Ø6	3	Scheibe			washer

# chapter 4.1

Balkenzapfen  
rod trunnion  
L=265mm



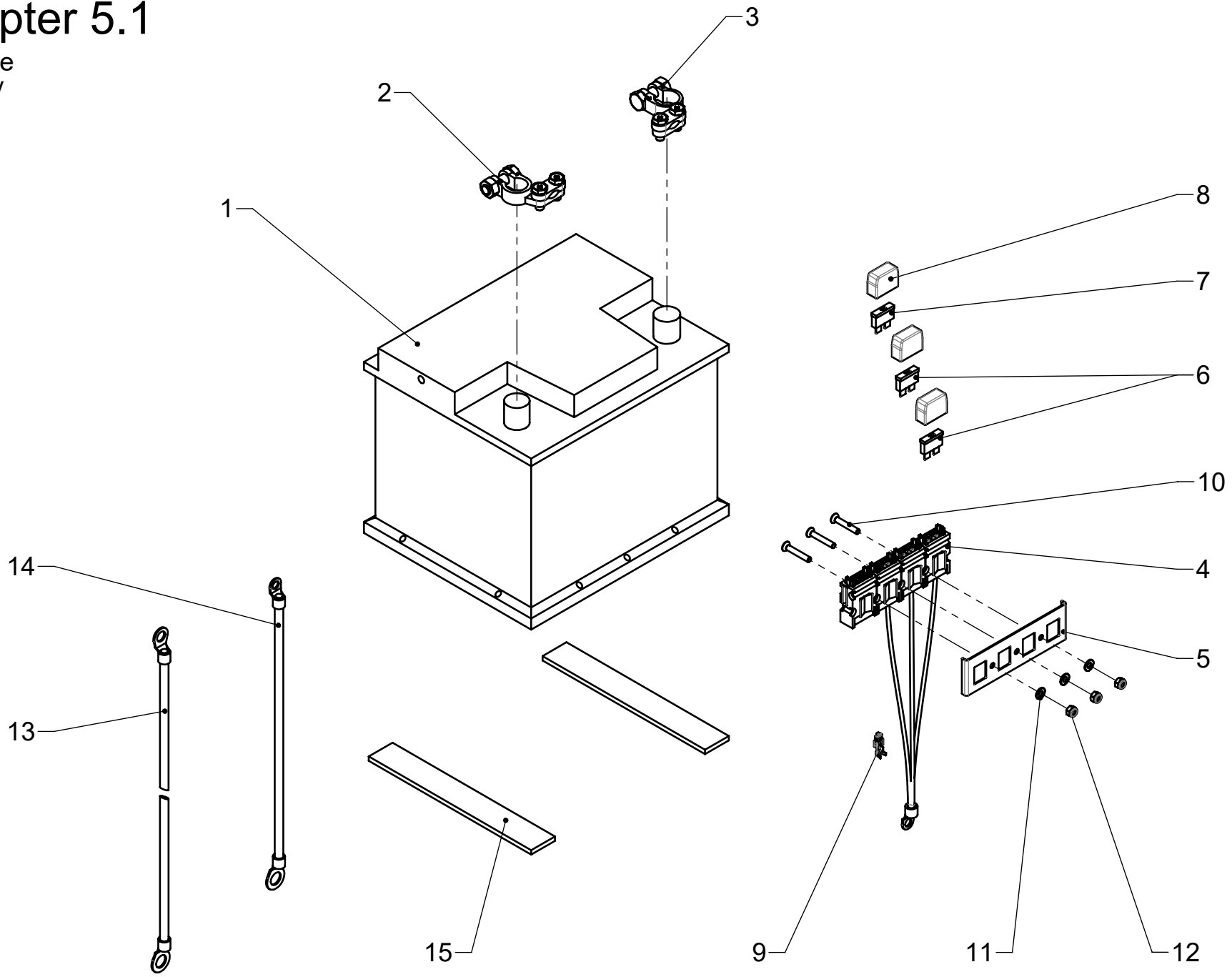
## chapter 4.1

## Balkenzapfen / rod trunnion L = 265mm

Pos.	Artikel-Nr.	Bemerkung	Abmessung	Stk.	Bezeichnung	Désignation	Descrizione	Designation
1	100957		L=265mm	1	Schnellverschluss			quick-release
2	105410			2	Gummilager			rubber bushing
3	103291			1	Schnellverschluss ohne Gummilager			quick-release excl. rubber bushing
4	100130			1	Hebel Schnellverschuß			quick-release lever
5	100767		8 x 55 DIN 7 VA	1	Zylinderstift			dowel pin
6	100849			2	Druckfeder			compression spring
7	100132		15 x 27 VA	1	Bolzen			bolt
8	100131			1	Riegel			lock bar
9	100133			1	Fangschale			quick-release coupling
10	100812		3x60 DIN-11024 VZ	1	Federstecker			spring cotter
11	103899			0,1*	Kette			chain
12	100709		M12 x 30 VZ	4	Sechskantschraube Sperrzahn			hex flange bolt serrated
13	100951		58x14x6 DIN-1052 VZ	4	Scheibe			washer
				*m	Meterware	merchandise de mètre	merce-metrico	metre goods

# chapter 5.1

Batterie  
battery



## chapter 5.1

## Batterie

Pos.	Artikel-Nr.	Bemerkung	Abmessung	Stk.	Bezeichnung	Désignation	Descrizione	Designation
1	101022		12 V 44 Ah	1	Batterie			battery
2	101028			1	Pol-Klemme minus			battery terminal negative
3	101029			1	Pol-Klemme plus			battery terminal positive
4	101034			1	Sicherungshalter mit Kabel			fuse holder incl. Wire
5	104453			1	Halteblech für Sicherungshalter			bracket for fues holder
6	100236		20 A	2	Sicherung			fuse
7	101033		10 A	1	Sicherung			fuse
8	101031			3	Sicherungsabdeckung			fuse cap
9	101219			6	Crimpkontakt Sicherungshalter			crim contact fuse holder
10	101036		M4 x 25 DIN-7991 VZ	3	Senkschraube m. Innensechsk.			countersunk head screw
11	100938		4,3 DIN-125 VZ	3	U-Scheibe			washer
12	100939		M4 DIN-985 VZ	3	Sechskantmutter selbstsichernd			nut
13	101593		L = 610mm	1	Kabelmasse			ground wire
14	101594		L = 245mm	1	Kabelmasse			ground wire
15	101023			1	Moosgummizuschnitt			sponge rubber





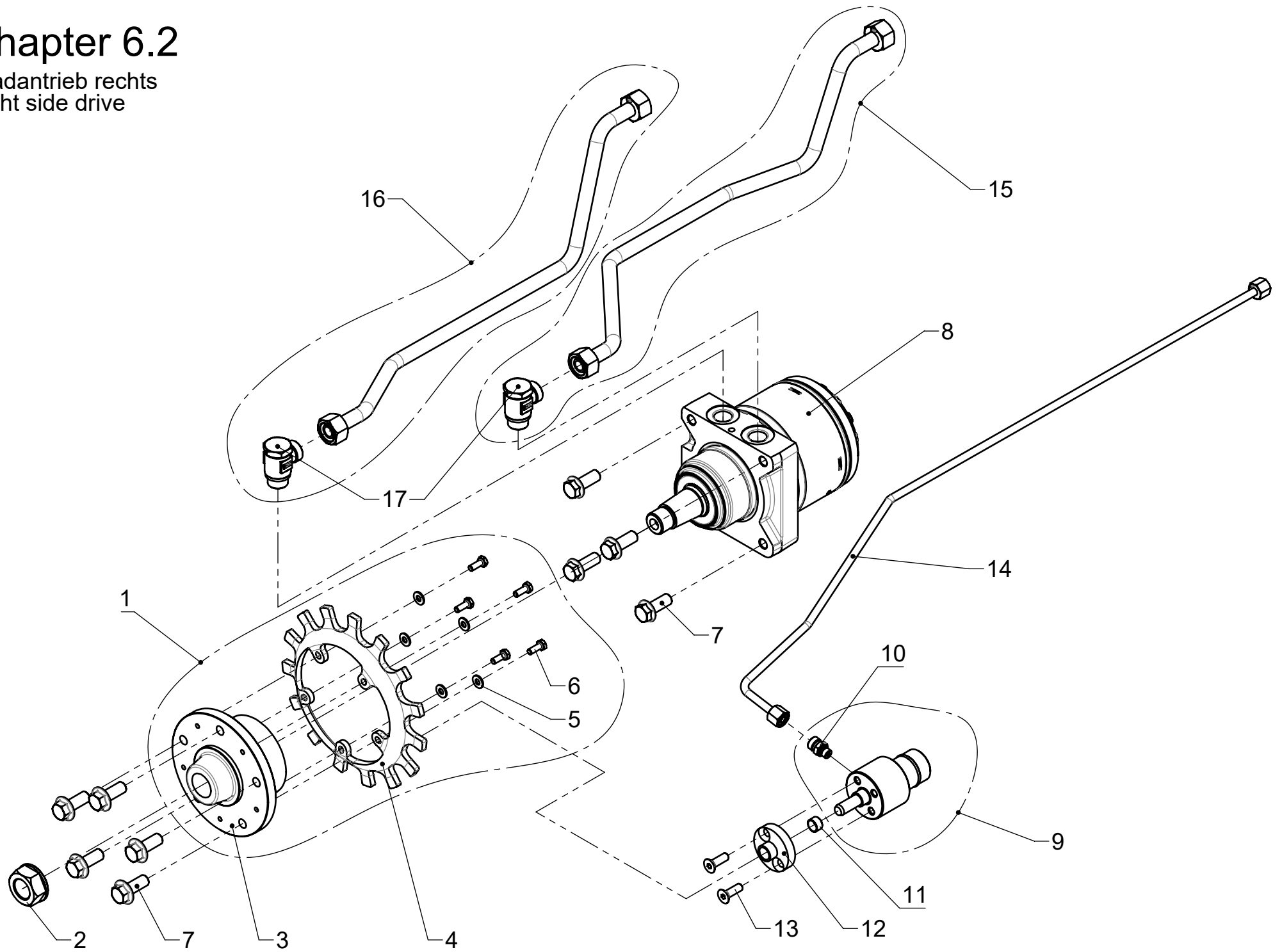
## chapter 6.1

## Radantrieb links / left wheel drive

Pos.	Artikel-Nr.	Bemerkung	Abmessung	Stk.	Bezeichnung	Désignation	Descrizione	Designation
1	101482			1	Radnabenmotor TL links C0			left wheel hub motor TL C0
2	100709	100 Nm	M12 x 30 VZ	9	Sechskantschraube Sperrzahn			hex flange bolt serrated
3	100610	120 Nm	1/2 x 12 L	2	Schwenkverschraubung			swivelling screw fitting
4	101013			1	Druckleitung Ventilblock - Radnabenmotor B3			pressure pipe valve block - wheel hub B3
5	101012			1	Druckleitung Ventilblock - Radnabenmotor A3			pressure pipe valve block - wheel hub A3
6	101086		3/8 x 12 L	2	Schwenkverschraubung			swivelling screw fitting
7	101495	450 Nm + Loctite		1	Radnabenmutter			wheel hub nut
8	101496			1	Radflansch			wheel flange
9	101497			1	Bremsscheibe			break disk
10	100727	14 Nm + Loctite	M6 x 16 DIN-933 VZ	5	Sechskantschraube			hexagon bolt
11	101338		M6 VZ	5	Sperrkantscheibe			lock washer
12	102484			1	Radflansch + Bremsscheibe			wheel flange + break disk
13	100696			1	Bremszylinder			brake cylinder
14	100958			1	Führungsflansch			guiding flange
15	100695			1	DU-Buchse			DU bearing
16	101192		M8 x 25 DIN-7991 VZ	2	Senkschraube m. Innensechsk.			countersink screw
17	101529			1	Bremsleitung links			left brake pipe
18	100689			1	T-Verschraubung			T-screw fitting
19	100952			1	Bremsleitung Steuerblock			brake pipe valve block
20	100372		1/8 8 L	1	gerade Einschraubverschraubung			straight screwed fitting

# chapter 6.2

Radantrieb rechts  
right side drive



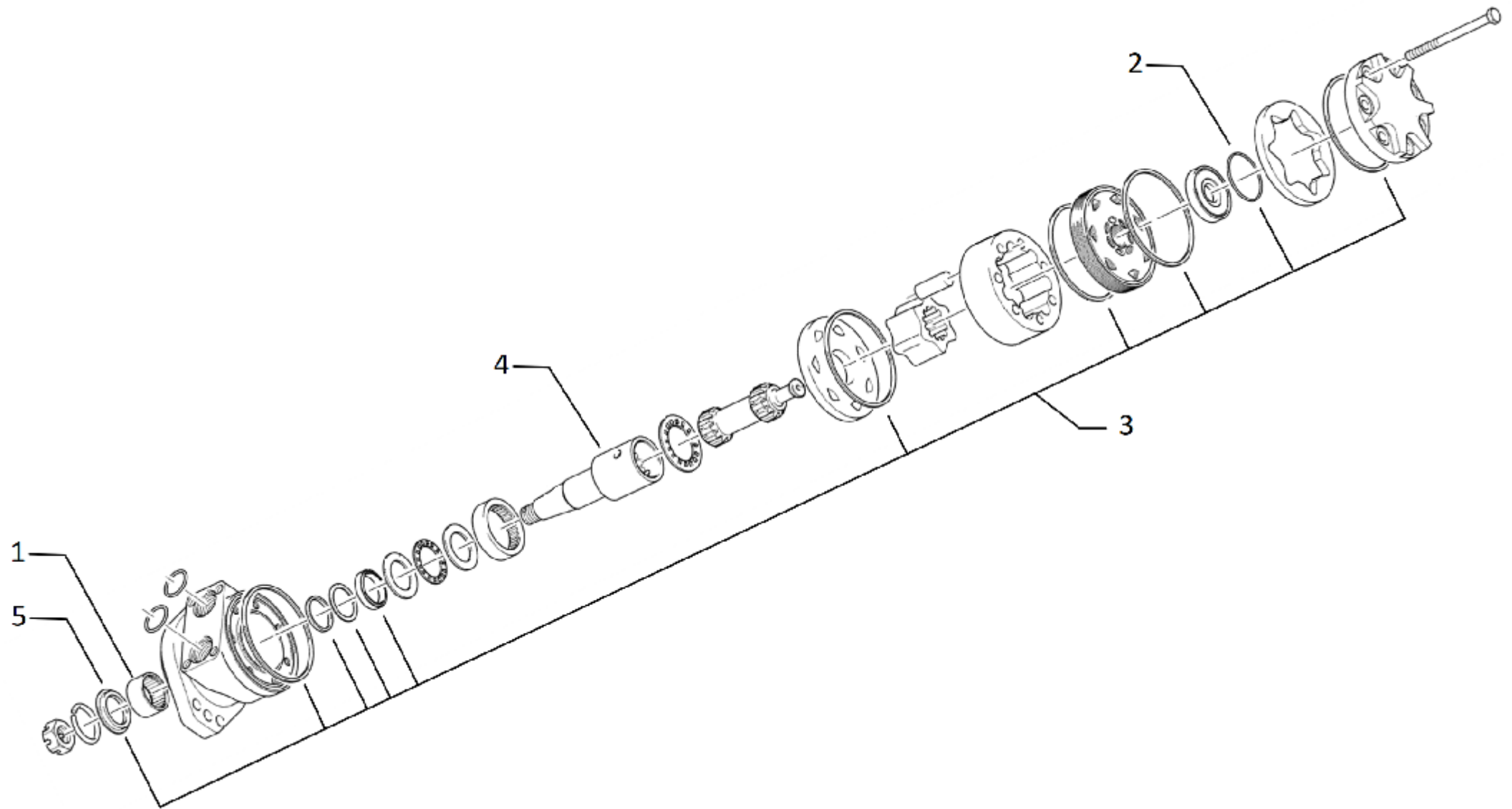
## chapter 6.2

## Radantrieb rechts / right wheel drive

Pos.	Artikel-Nr.	Bemerkung	Abmessung	Stk.	Bezeichnung	Désignation	Descrizione	Designation
1	102484			1	Radflansch + Bremsscheibe			wheel flange + break disk
2	101495	450 Nm + Loctite		1	Radnabenmutter			wheel hub nut
3	101496			1	Radflansch			wheel flange
4	101497			1	Bremsscheibe			brake disc
5	101338		M6 VZ	5	Sperrkantscheibe			lock washer
6	100727	14 Nm + Loctite	M6 x 16 DIN-933 VZ	5	Sechskantschraube			hexagon bolt
7	100709	100 Nm	M12 x 30 VZ	9	Sechskantschraube Sperrzahn			hex flange bolt serrated
8	101483			1	Radnabenmotor TL rechts C1			right wheel hub motor TL C1
9	100696			1	Bremszylinder			brake cylinder
10	100372		1/8 8 L	1	gerade Einschraubverschraubung			straight screwed fitting
11	100695			1	DU-Buchse			DU bearing
12	100958			1	Führungsflansch			guiding flange
13	101192		M8 x 25 DIN-7991 VZ	2	Senkschraube m. Innensechsk.			countersunk head screw
14	101530			1	Bremsleitung rechts			right brake pipe
15	101014			1	Druckleitung Ventilblock - Radnabenmotor A2			pressure pipe valve block - wheel hub A2
16	101015			1	Druckleitung Ventilblock - Radnabenmotor B2			pressure pipe valve block - wheel hub B2
17	100610	120 Nm	1/2 x 12 L	2	Schwenkverschraubung			swivelling screw fitting

# chapter 6.2.1

Radnabenmotor TL  
wheel hub motor TL

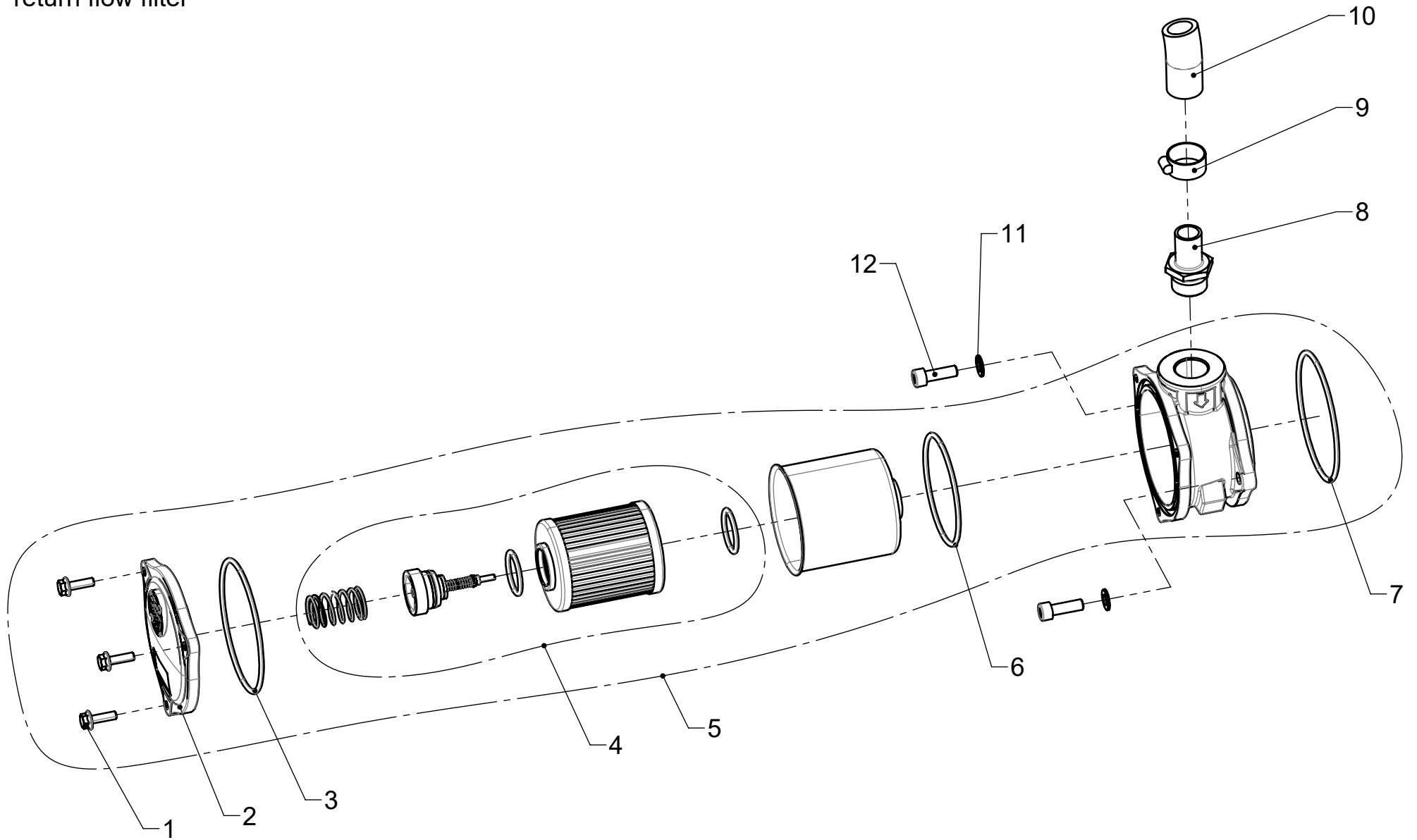


**chapter 6.2.1****Radnabenmotor TL / wheel hub motor TL**

<b>Pos.</b>	<b>Artikel-Nr.</b>	<b>Bemerkung</b>	<b>Abmessung</b>	<b>Stk.</b>	<b>Bezeichnung</b>	<b>Désignation</b>	<b>Descrizione</b>	<b>Designation</b>
1	104444			1	Rollenlager			roller bearing
2	101927			1	Dichtring Teflon			teflon sealing ring
3	101916			1	Dichtsatz ohne Teflondichtung			sealing set excl. Teflon ring
4	104445			1	Antriebswelle			drive shaft
5	104443			1	Wellendichtring			shaft seal

# chapter 7.1

Rücklauffilter  
return flow filter



## chapter 7.1

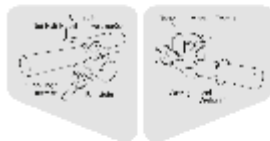
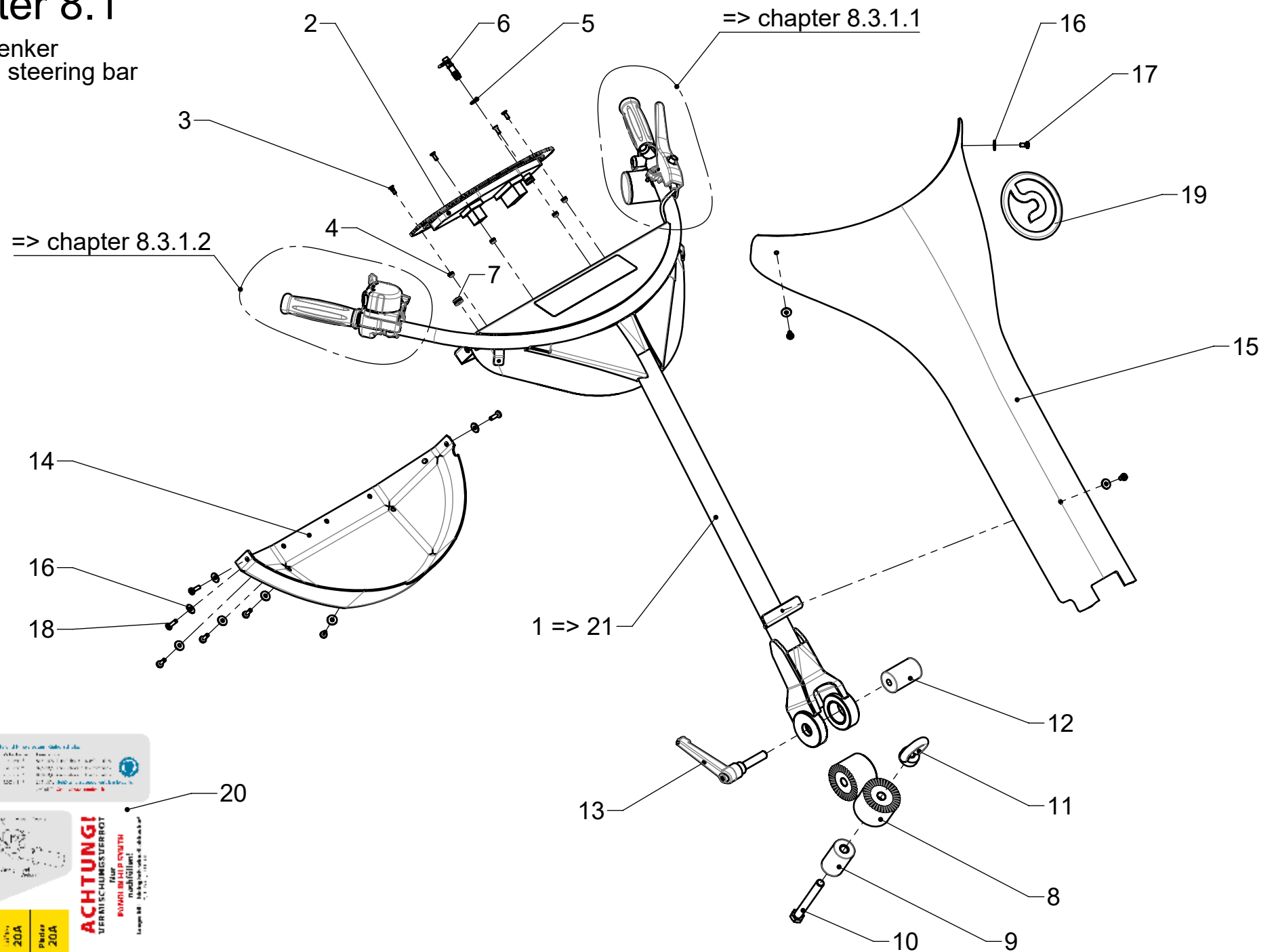
## Rücklauffilter / return flow filter

Pos.	Artikel-Nr.	Bemerkung	Abmessung	Stk.	Bezeichnung	Désignation	Descrizione	Designation
1	101007		M6 x 20 DIN-6921 VZ	3	Sechskantschraube m. Flansch			hex flange bolt
2	101006			1	Deckel			cover plate
3	101010			1	O-Ring Deckel			o-ring cover plate
4	100657			1	Filterpatrone			filter plate
5	100656			1	Rücklauffilter			return flow filter
6	103856		79 x 3,5 NBR	1	O-Ring			o-ring
7	101009			1	O-Ring Gehäuse			o-ring housing
8	100607		3/4" VZ	1	Schlauchanschlussstutzen			hose nipple
9	105649		S27/SZ12	2	Schlauchschelle			hose clip
10	100593		19x4x55mm	1	Schlauch			hose
11	100788		8,4 DIN-125 VZ	2	Scheibe			washer
12	100751		M8 x 25 DIN-912 VZ	2	Zylinderschraube			cylinder head screw



# chapter 8.1

starrer Lenker  
inflexible steering bar



Deutsch

Produktcode  
10A

Produktcode  
20A

Produktcode  
20A

**ACHTUNG!**  
Für  
VERMISCHUNGSPERROT  
PUMPE MIT ÖL  
Länge 88 cm

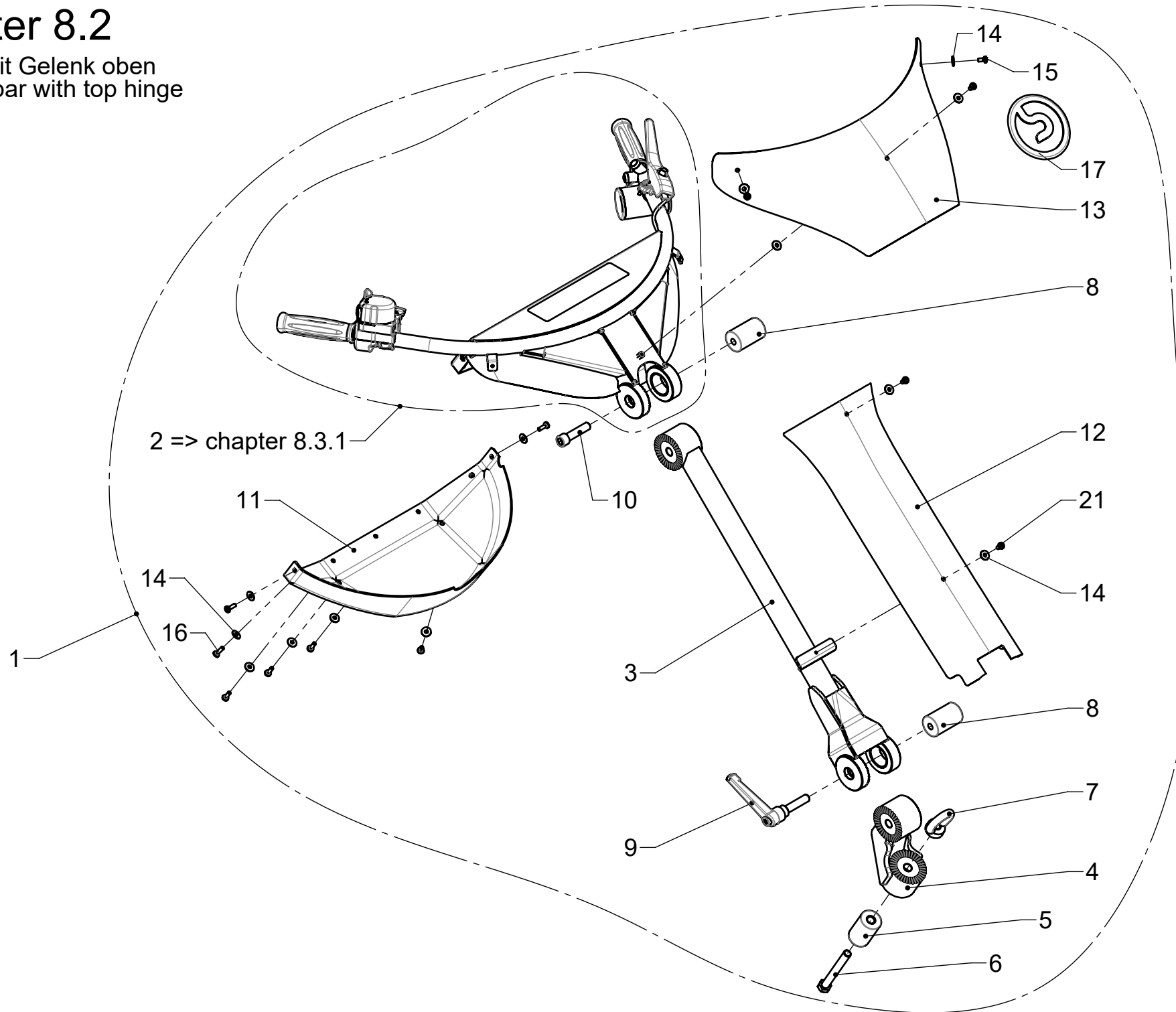
## chapter 8.1

## starrer Lenker / inflexible steering bar

Pos.	Artikel-Nr.	Bemerkung	Abmessung	Stk.	Bezeichnung	Désignation	Descrizione	Designation
1					ersetzt durch Pos.21			replaced by pos. 21
2	100934			1	Display			operating panel
3	100937		M4 x 12 DIN-7991 VA	4	Senkschraube m. Innensechsk.			countersunk head screw
4	103342		M4 DIN-985 VA	4	Sechskantmutter			nut
5	100936			1	O-Ring Transponder			o-ring transponder
6	100660			1	Transponder			transponder
7	100672		6 x 10 x 13mm, s=2	1	Durchführungstülle			rubber funnel
8	100931			1	Verbindungsknoten			geared link
9	101602			1	Bolzen Lenkerverstellung für Ringschraube			bolt steering bar adjustment
10	101601		M12 x 100 10.9 DIN-931	1	Sechskantschraube			hexagon bolt
11	101531		M12 VZ DIN-582	1	Ringmutter			ring nut
12	100062			1	Bolzen Lenkerverstellung			bolt steering bar ad
13	100718			1	Klemmhebel kpl.			clamp lever
14	100415			1	Abdeckung Elektronik, schwarz			black cover operating unit
15	100060			1	Holmabdeckung lange Ausführung			long cover steering bar
16	100795		5,3 DIN-9021 VZ	10	Scheibe			washer
17	103344		M5 x 10 DIN-7985 VZ	3	Linsenschraube mit Kreuzschlitz			cross recessed pan head screw
18	100763		M5 x 16 DIN-7985 VZ	7	Linsenschraube mit Kreuzschlitz			cross recessed pan head screw
19	105928		Ø110mm	1	Aufkleber „b“-Logo			decals company logo "b"
20	104269			1	Aufkleber-Kombi			decals combination
21	106261			1	Umbausatz Lenker			conversion set steering bar

# chapter 8.2

Lenker mit Gelenk oben  
steering bar with top hinge



## chapter 8.2

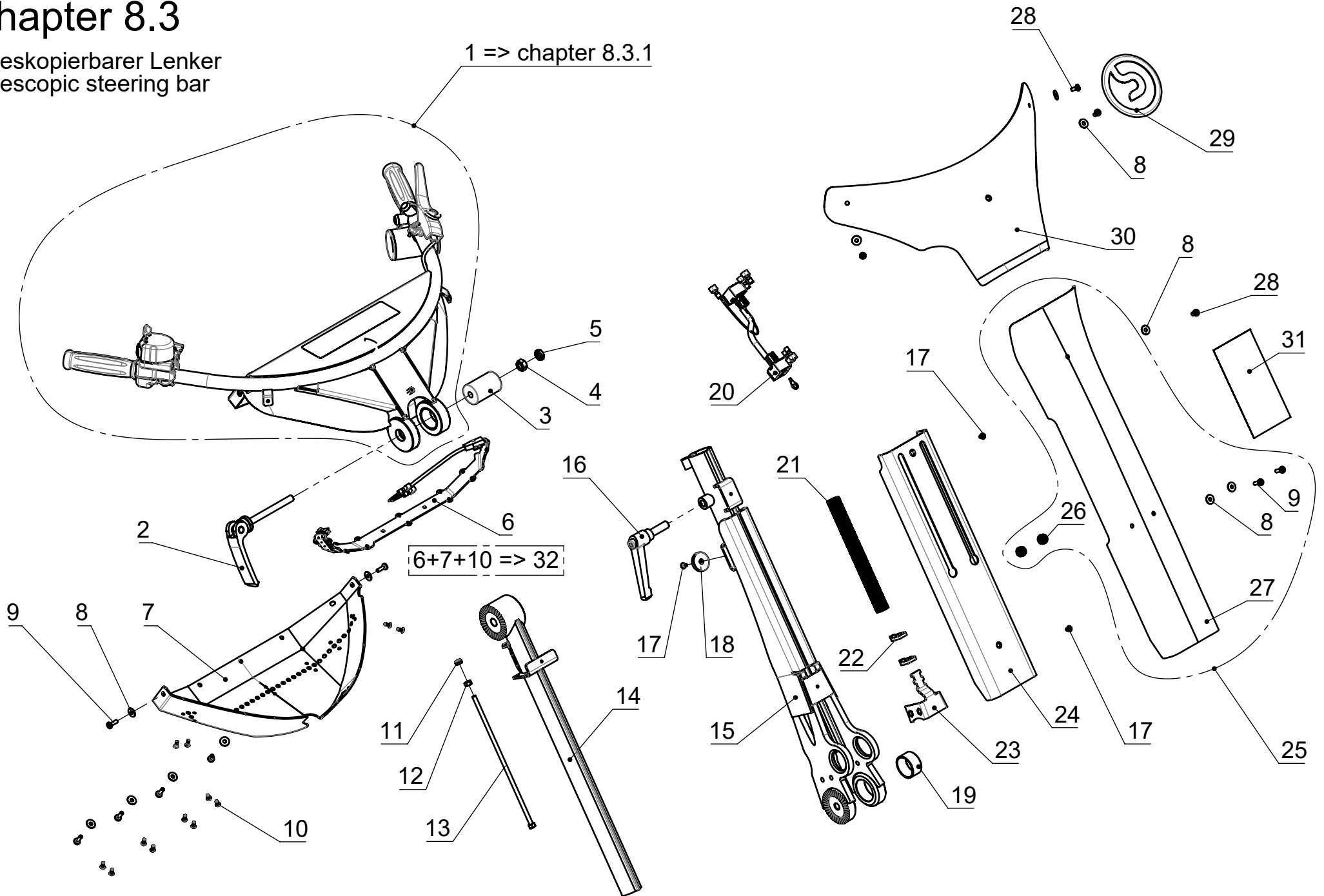
## Lenker mit Gelenk oben / steering bar with top hinge

Pos.	Artikel-Nr.	Bemerkung	Abmessung	Stk.	Bezeichnung	Désignation	Descrizione	Designation
1	106261			1	Nachrüstatz Lenker mit Gelenk oben			upgrade kit steering bar with top hinge
2	104561			1	Lenker-Oberteil ohne Abdeckungen			top of steering bar without cover
3	104512			1	Lenker Schweißteil unten			steering bar lower welding part
4	104515			1	Verbindungsknoten			geared link
5	101602			1	Bolzen Lenkerverstellung für Ringschraube			steering bar adjustment bolt
6	101601		M12x100 10.9 DIN-931	1	Sechskantschraube			hexagon bolt
7	101531		M12 DIN-582 VZ	1	Ringmutter			ring nut
8	100062			2	Bolzen Lenkerverstellung			bolt steering bar
9	100718			1	Klemmhebel			clamp lever
10	104533		M12 x 50 DIN-912 VZ	1	Zylinderschraube			cylinder head screw
11	100415			1	Abdeckung Elektronik schwarz			black cover operating unit
12	104563			1	Holmabdeckung unten			lower cover steering bar
13	104562			1	Holmabdeckung oben			upper cover steering bar
14	100795		5,3 DIN-9021 VZ	12	Scheibe			washer
15	103344		M 5 x 10 DIN-7985 VZ	5	Linsenschraube mit Kreuzschlitz			cross recessed pan head screw
16	100763		M 5 x 16 DIN-7985 VZ	7	Linsenschraube mit Kreuzschlitz			cross recessed pan head screw
17	105928		Ø110mm	1	Aufkleber „b“-Logo			decal company logo "b"

# chapter 8.3

teleskopierbarer Lenker  
telescopic steering bar

1 => chapter 8.3.1



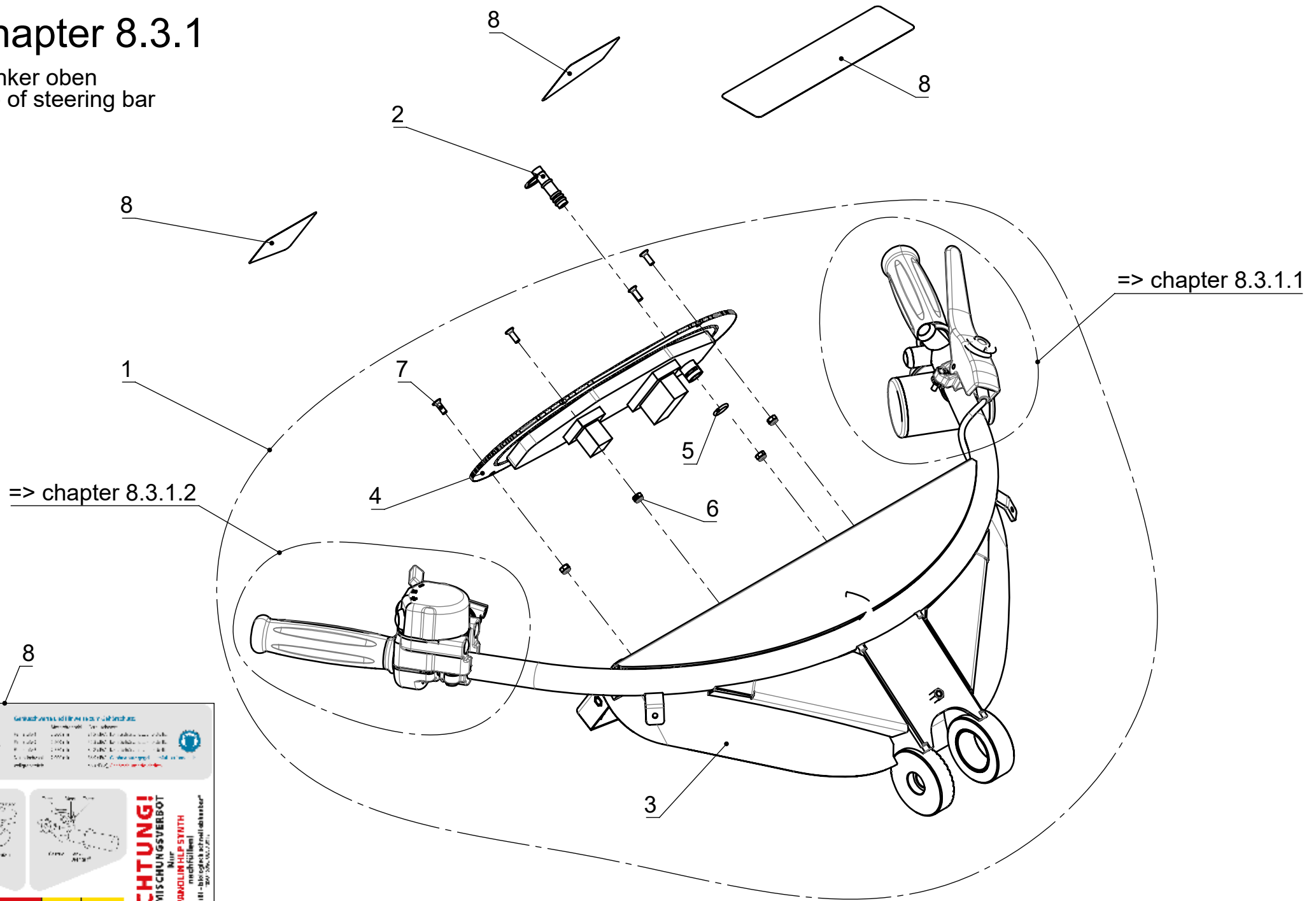
## chapter 8.3

## teleskopierbarer Lenker / telescopic steering bar

Pos.	Artikel-Nr.	Bemerkung	Abmessung	Stk.	Bezeichnung	Désignation	Descrizione	Designation
1	104561			1	Lenkeroberteil			top of steering bar
2	105740			1	Exzentranspanner			eccentric clamp
3	100062			1	Bolzen Lenker			bolt
4	100775		M10 DIN-934	1	Sechskantmutter			nut
5	105908		M10 DIN-439	1	Sechskantmutter			nut
6	105878			1	Fussraumbelichtung			footwell illumination
7	105798			1	Abdeckung schwarz			black cover
8	100795		5 DIN-9021	12	Scheibe			washer
9	100763		M5 x 16 DIN-7985	8	Linsenschraube Kreuzschlitz			cross recessed pan head screw
10	105927		4 x 6,5-7,5	14	Schnappniet			drive fastener
11	100778		M6 DIN-985 VZ	1	Sechskantmutter			nut
12	105786		M6 DIN-934 VA	1	Sechskantmutter			nut
13	105699			1	Anschlag Lenkerstange			stopper steering bar
14	105735			1	Lenkerstange oben			upper steering bar
15	105685			1	Lenkerstange unten			lower steering bar
16	105690			1	Klemmhebel verstellbar			adjustable clamp lever
17	105792		M5 x 8	3	Senkschraube Kreuzschlitz			cross recessed countersunk head screw
18	105686			1	Magnet			magnet
19	100063		3520 DU	1	Buchse			DU bearing
20	105871			1	Kabelbaum Bedienteil			wire harness operating panel
21	106262		21,2 x 201	1	Wellschlauch			corrugated hose
22	100663		4,8 x 200	2	Kabelbinder			cable tie
23	105681			1	Wellrohrhalter			bracket corrugated hose
24	105805			1	Abdeckung blau unten			lower blue cover
25	105851			1	Abdeckung blau Mitte			middle blue cover
26	105785			2	Abstandshalter			spacer
27	105804			1	Abdeckung blau Mitte			middle blue cover
28	100762		M5 x 10 DIN-7985	4	Linsenschraube Kreuzschlitz			cross recessed pan head screw
29	105928		Ø 110mm	1	Aufkleber Logo b			company logo decal
30	105803			1	Abdeckung blau oben			upper blue cover
31	106382			1	Aufkleber 30 Jahre BM			30 years BM decal
32	105774		= Pos. 6+7+10	1	Abdeckung mit Beleuchtung			cover with illumination

# chapter 8.3.1

Lenker oben  
top of steering bar



**brielmaier**

Geräte und Ersatzteile für alle gängigen Fahrradmarken

**ACHTUNG!**  
VERMISCHUNGSVERBOT  
Nur  
PAROLIN HLP SYNTH  
nachfüllen!  
Langzeitli - bis 100% abnehmbar  
100% PAROLIN HLP SYNTH

Deutsch

Ladegerät 10A

Ladegerät 20A

Flutlicht 20A

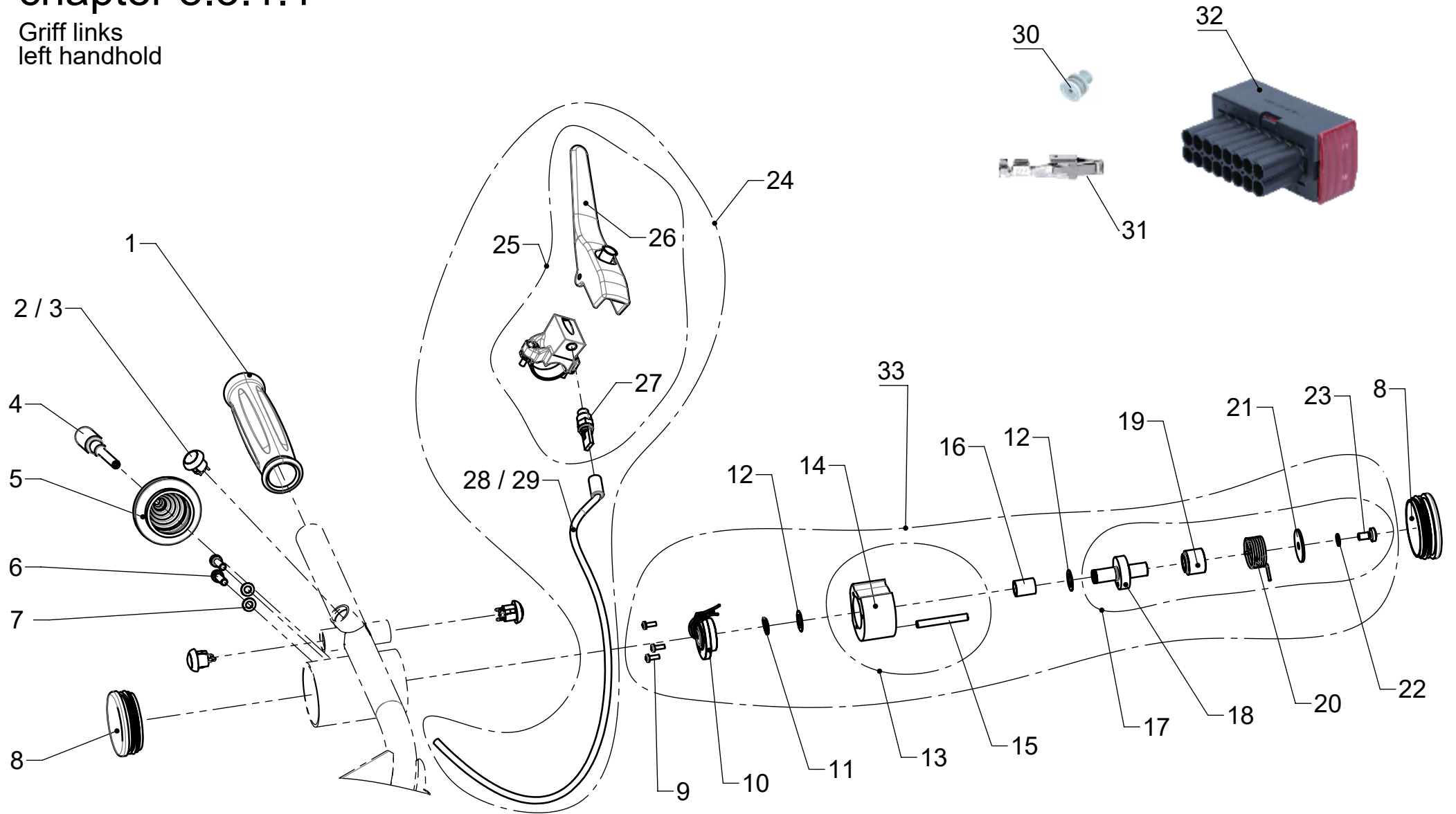
### chapter 8.3.1 Lenker oben / top of steering bar

Pos.	Artikel-Nr.	Bemerkung	Abmessung	Stk.	Bezeichnung	Désignation	Descrizione	Designation
1	104561			1	Lenkeroberteil			top of steering bar
2	100660			1	Transponder			transponder
3	104520			1	Lenker oben Schweissteil			welded base top steering bar
4	100934			1	Display			operating panel
5	100936		10 x 2,2 DIN-3771	1	O-Ring			o-ring
6	103342		M4 VA DIN-985	4	Sechskantmutter			nut
7	100937		M4 x 12 DIN-7991	4	Senkschraube			countersunk head screw
8	104269			1	Aufkleber - Kombination			decal combination



# chapter 8.3.1.1

Griff links  
left handhold

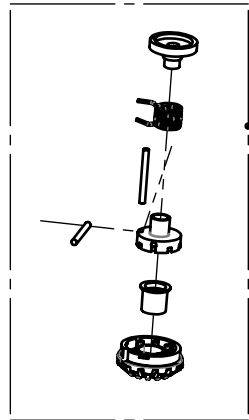


### chapter 8.3.1.1 Griff links / left handhold

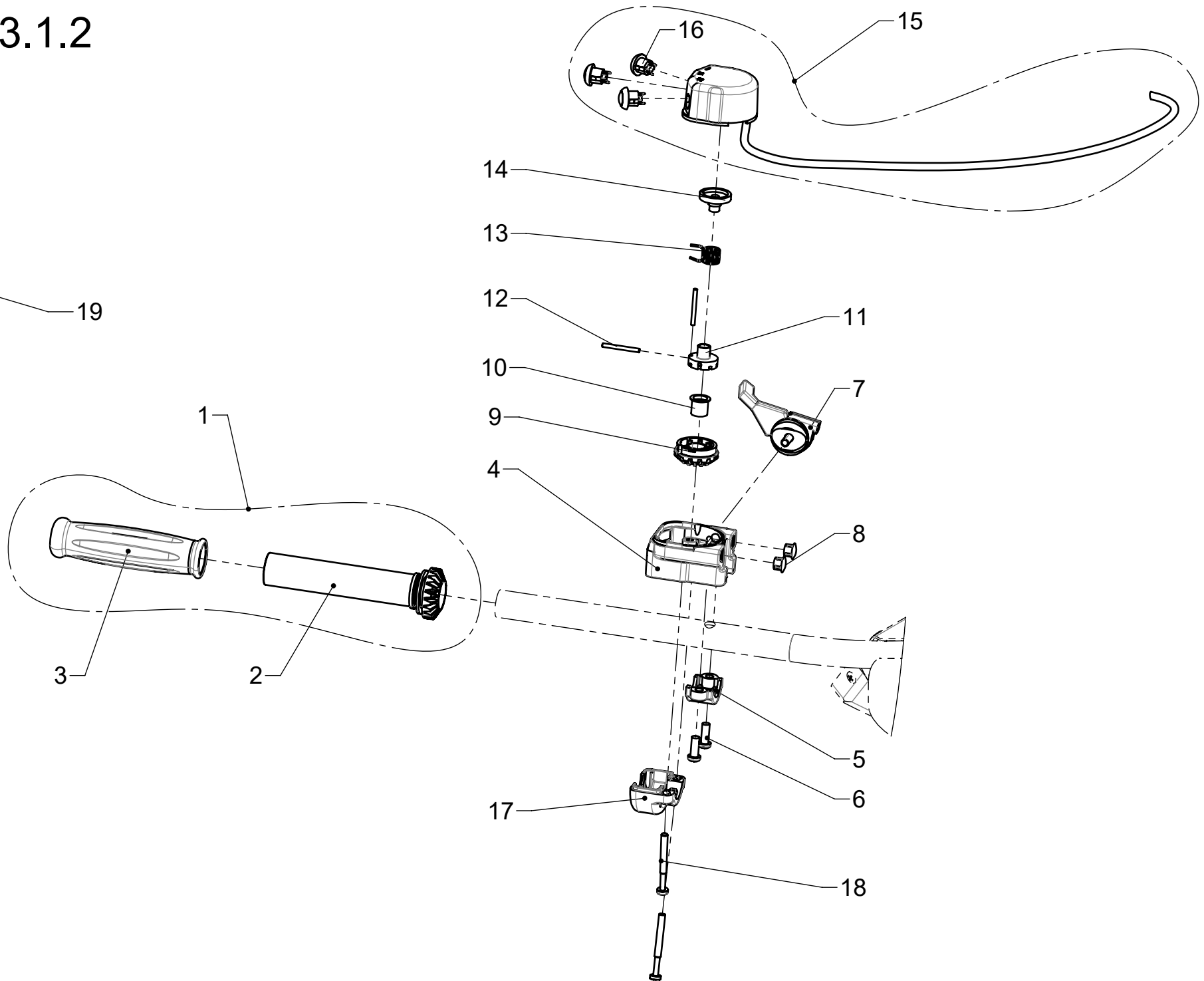
Pos.	Artikel-Nr.	Bemerkung	Abmessung	Stk.	Bezeichnung	Désignation	Descrizione	Designation
1	101392			1	Handgriff			handlebar
2	100676			3	Tastschalter mit Kabel			push button incl. wire
3	100678			3	Tastschalter ohne Kabel			push button excl. wire
4	100068			1	Kupplungsgriff			handlebar inch sensor
5	100416			1	Faltenbalg			bellows
6	100749		M5 x 20 DIN-912 VZ	2	Zylinderschraube			cylinder head screw
7	100791		5,3 DIN-125 VA	2	Scheibe			washer
8	100615			2	Lamellenstopfen			plug
9	100761		M3x8 DIN-7985 VA	3	Linsenschraube mit Kreuzschlitz			cross recessed pan head screw
10	105965			1	Set Kupplungssensor			inch sensor set
11	100969		10 x 1 DIN-471	1	Sicherungsring			circlip
12	100970		10x16x0,5 DIN-988	2	Passscheibe			adjusting washer
13	100965			1	Kupplungsgehäuse Sensor			inch sensor housing
14	103360			1	Kupplungsgehäuse			inch sensor housing
15	100976		M5 x 40 DIN-913 VZ	1	Gewindestift			threaded pin
16	100977		10x12x15	1	DU-Buchse			DU bearing
17	100966			1	Magnethalter Kupplung			magnet holder inch sensor
18	100979			1	Magnethalter Kupplung (mit Magnet)			magnet holder inch sensor incl. magnet
19	105590			1	Federkern			spring core
20	105643			1	Federelement Kupplung			spring element inch sensor
21	105873		5,3 x 25 x 1,5 DIN-522 VA	1	Scheibe			washer
22	104163		5 VA	1	Sperrkantscheibe			lock washer
23	100762		M5 x 10 DIN-7985 VA	1	Linsenschraube mit Kreuzschlitz			cross recessed pan head screw
24	101698			1	Totmanngriff kpl			dead man's handle cpl.
25	104438			1	Betätigungshebel			actuator
26	100418			1	Totmanngriff			dead man's handle
27	100419			1	Kontaktschalter Totmanngriff			dead man's switch
28	100967			2	Kabel Totmannschalter			wire dead man's switch
29	102079			0,28*	Schrumpfschlauch			heat shrink tube
30	101195			4	Dichtung			sealing
31	101193			4	Crimpkontakt			crimp contact
32	101651		16-pin	1	Stecker Display			plug operating panel
33	101745			1	Kupplungseinheit kpl			inch assembly cpl.
				*m	Meterware	marchandise de mètre	merce-metrico	metre goods

# chapter 8.3.1.2

Griff rechts  
right handhold



Magnethalter  
Lenkung kpl.

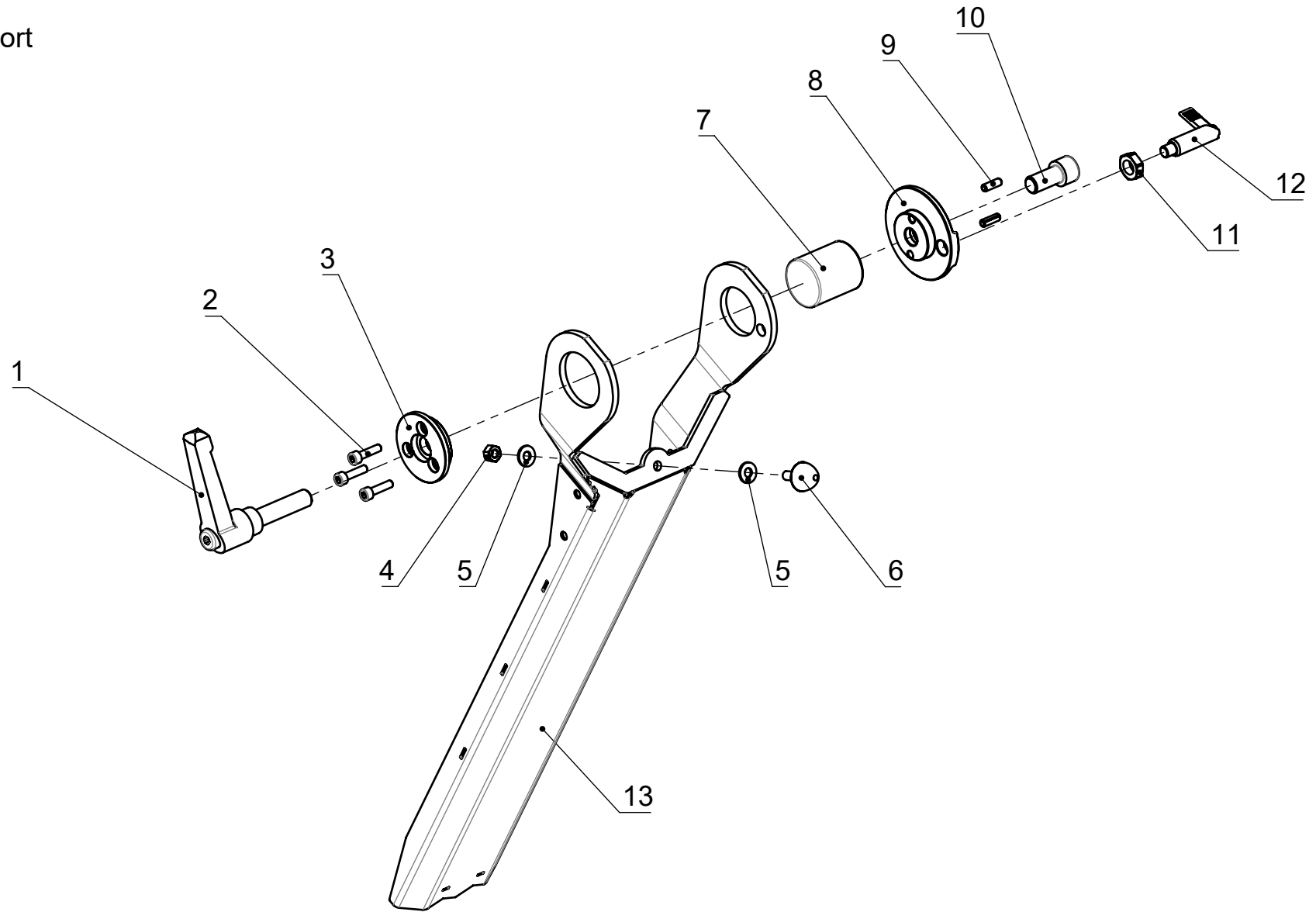


## chapter 8.3.1.2 Griff rechts / right handhold

Pos.	Artikel-Nr.	Bemerkung	Abmessung	Stk.	Bezeichnung	Désignation	Descrizione	Designation
1	101431	Set Pos. 2 + 3		1	Handgriff + Griffrohr Kegelrad			handgrip + hh.tube bevel gear
2	101433			1	Griffrohr mit Kegelrad			handhold tube with bevel gear
3	101393			1	Handgriff			handgrip
4	101038			1	Gehäuse Lenkdrehgriff			steering twist housing
5	101040			1	Halbschale Sensorgehäuse			half-shell sensor housing
6	104318		M6 x 16 DIN-85 VZ	2	Flachkopfschraube mit Schlitz			slotted pan head screw
7	100586			1	Gashebel			throttle lever
8	100455			2	Verschlussstopfen			plug
9	101043			1	Kegelrad			bevel gear
10	104473			1	Bundbuchse			flange bushing
11	101048			1	Federgehäuse			spring housing
12	101050		3 x 30 DIN-7 VA	2	Zylinderstift			dowel pin
13	101046			1	Federelement			spring
14	101049			1	Magnethalter mit Magnet			magnet holder with magnet
15	105966	incl. 2x Pos. 18		1	Lenksensor Set			steering sensor
16	100678			3	Tastschalter			push button
17	101039			1	Halbschale Geh. Lenkdrehgriff			half-shell steering twist housing
18	103840		5,0 x 50/35	2	Sonderschraube Lenksensor			special screw steering sensor
19	101044			1	Magnethalter Lenkung			magnet holder

# chapter 8.3.2

Abstellstütze  
parking support

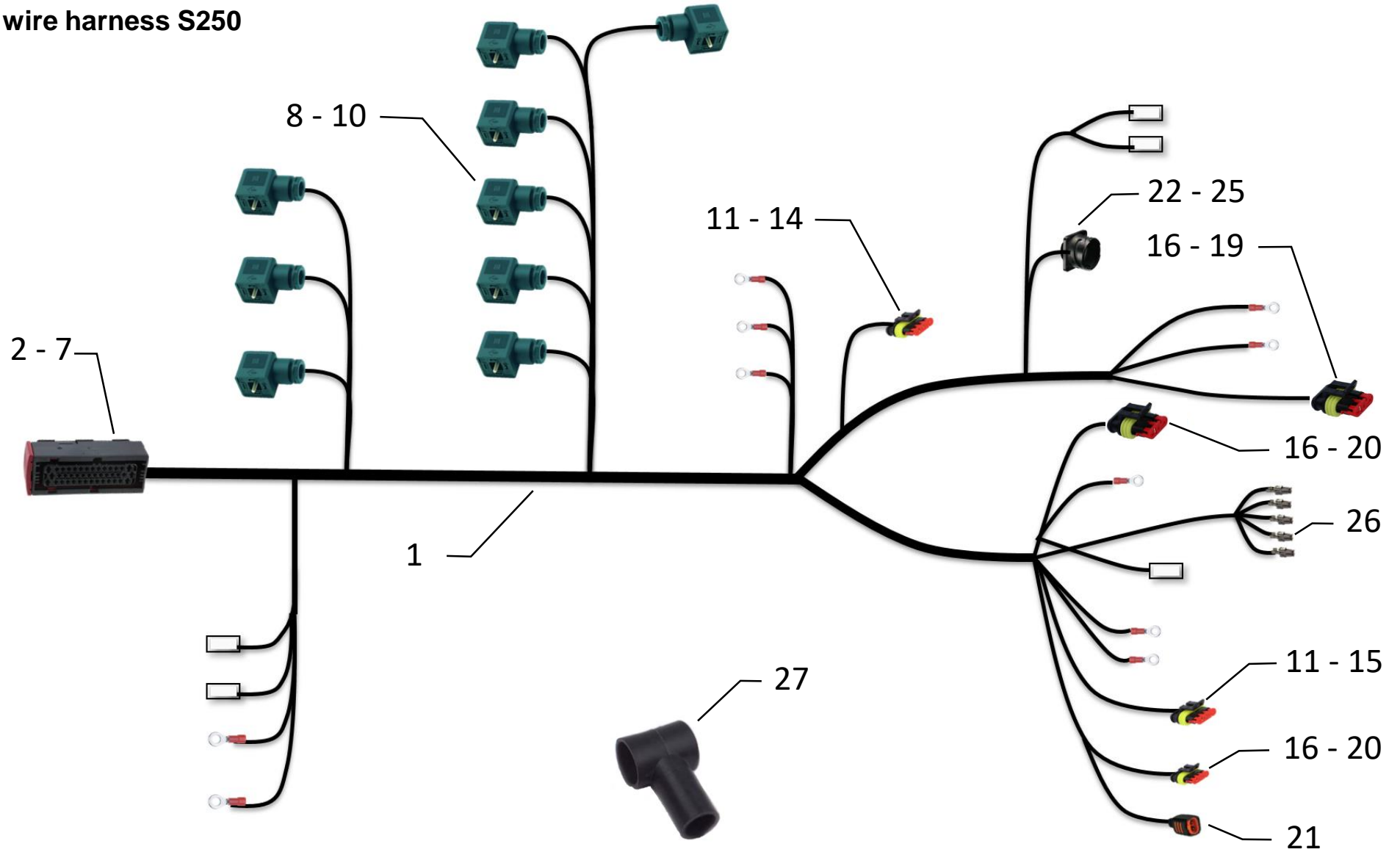


## chapter 8.3.2      Abstellstütze / parking support

Pos.	Artikel-Nr.	Bemerkung	Abmessung	Stk.	Bezeichnung	Désignation	Descrizione	Designation
1	105739			1	Klemmhebel mit Gewindestange			eccentric clamp
2	100749		M5 x 20 VZ	3	Zylinderschraube			cylinder head screw
3	105783			1	Abstandshülse rechts			right spacer
4	100774		M6 VZ	1	Sechskantmutter			nut
5	101338		6 VZ	2	Sperrkantscheibe			lock washer
6	105799			1	Anschlagpuffer			bump stop
7	105697			1	Bolzen			bolt
8	105782			1	Abstandshülse links			left spacer
9	105796		5 x 16 DIN-1481	2	Spannstift			spring dowel pin
10	104547		M12 x 25 VZ	1	Zylinderschraube			cylinder head screw
11	105791		M12 x 1,5 VA	1	Sechskantmutter			nut
12	105801			1	Rastriegel			cam action indexing plunger
13	105744			1	Abstellstütze			parking support

# chapter 9.1

## Kabelbaum S250 wire harness S250



## chapter 9.1

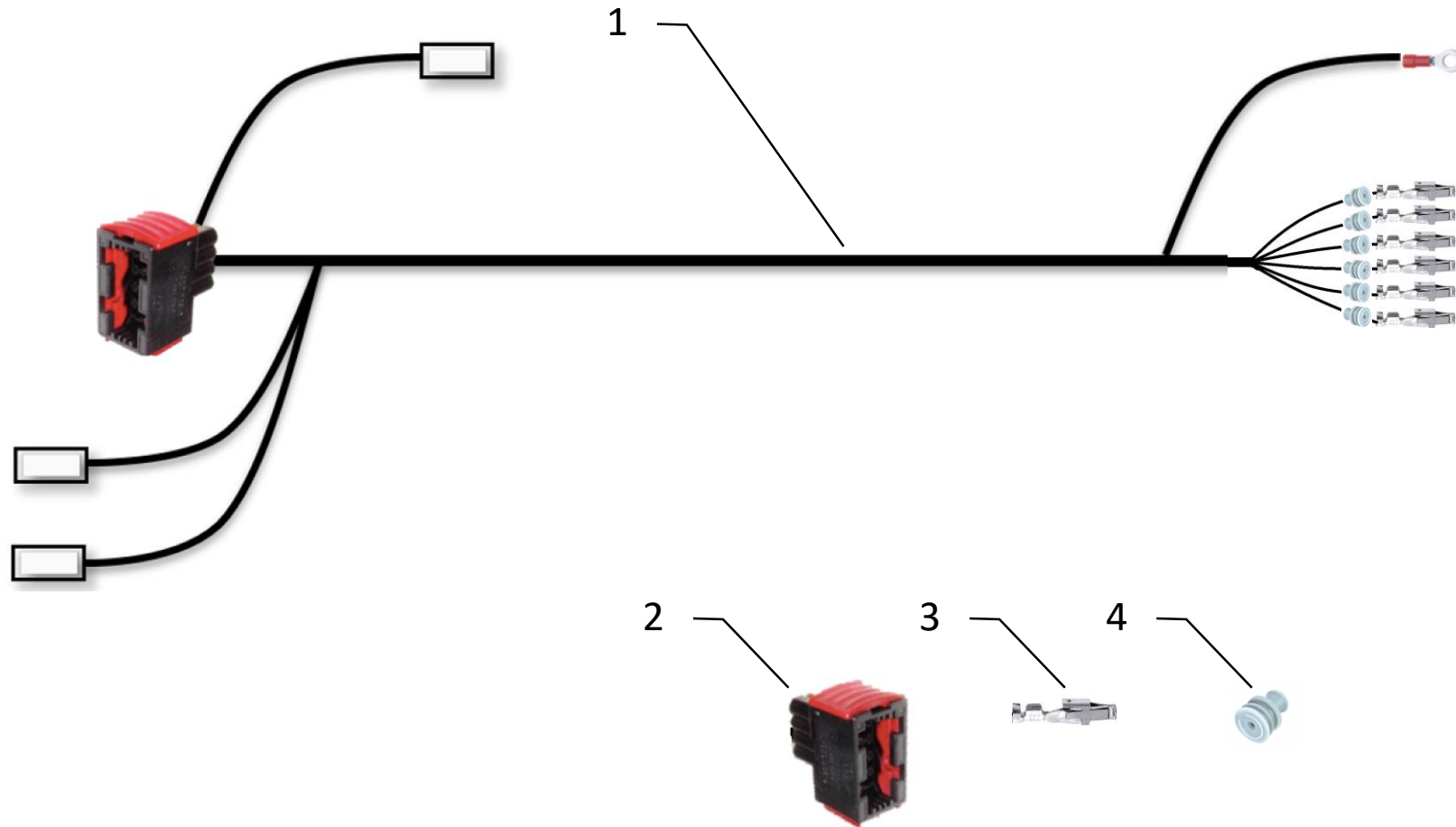
## Kabelbaum / wire harness S250

Pos.	Artikel-Nr.	Bemerkung	Abmessung	Stk.	Bezeichnung	Désignation	Descrizione	Designation
1	101574			1	Kabelbaum S250 kpl.			wire harness S250 cpl.
2	101055		42 pin	1	Stecker Kabelbaum Steuerplatine			plug wire harness - valve control
3	101194			31	Crimpkontakt Microtimer			crimp contact Microtimer
4	101201			31	Dichtung Microtimer			seal Microtimer
5	101398			5	Dichtung Blindstopfen Microtimer			seal blind plug Microtimer
6	101193		2,5mm <sup>2</sup>	6	Crimpkontakt Powertimer			crimp contact powertimer
7	101195			6	Dichtung Powertimer			seal Powertimer
8	101052			9	Stecker Magnetspule			plug magnet coil
9	101054		M3 x 30 VZ	9	Kreuzschlitzschraube			cross-head screw
10	101053			9	Dichtung Stecker Magnetspule			seal plug magnet coil
11	101912			2	Buchse Superseal 5-pol.			bushing case Superseal 5 pin
12	100941			10	Crimpkontakt Buchse Superseal			female connector Superseal
13	101196			10	Dichtung Crimpkontakt Superseal			single wire seal Superseal
14	101908			2	Dichtkappe Superseal 5-pol			rubber gromet Superseal 5 pin
15	102949			1	Blindstecker Superseal 5-pol			blnd plug Superseal 5 pin
16	101197			3	Buchse Superseal 3-pol.			bushing case Superseal 3 pin
17	100941			9	Crimpkontakt Buchse Superseal			female connector Superseal
18	101196			9	Dichtung Crimpkontakt Superseal			single wire seal Superseal
19	101200			3	Dichtkappe Superseal 3-pol			rubber gromet Superseal 3 pin
20	100963			1	Blindstecker Superseal 3-pol			blnd plug Superseal 3 pin
21	101035			1	Kabel Adapter Ladegerät			indicator plug
22	101205			1	Steckdose 9-pol.			socket 9 pin
23	100277			6	Crimpkontakthülse			female crimp contact
24	100761		M3 x 8 VA DIN-7985	4	Linsenschraube Kreuzschlitz			cross recessed pan head screw
25	101206			1	Schutzkappe			protection cap
26	101219			5	Crimpkontakt Sicherungshalter			crimp contact fuse holder
27	100673			1	Schutzkappe Anlasser			protection cap starter



# chapter 9.2.1

Kabelbaum Bedienteil – Steuerplatine  
wire harness operating unit – valve control  
=> BM 29 1 0000 2278



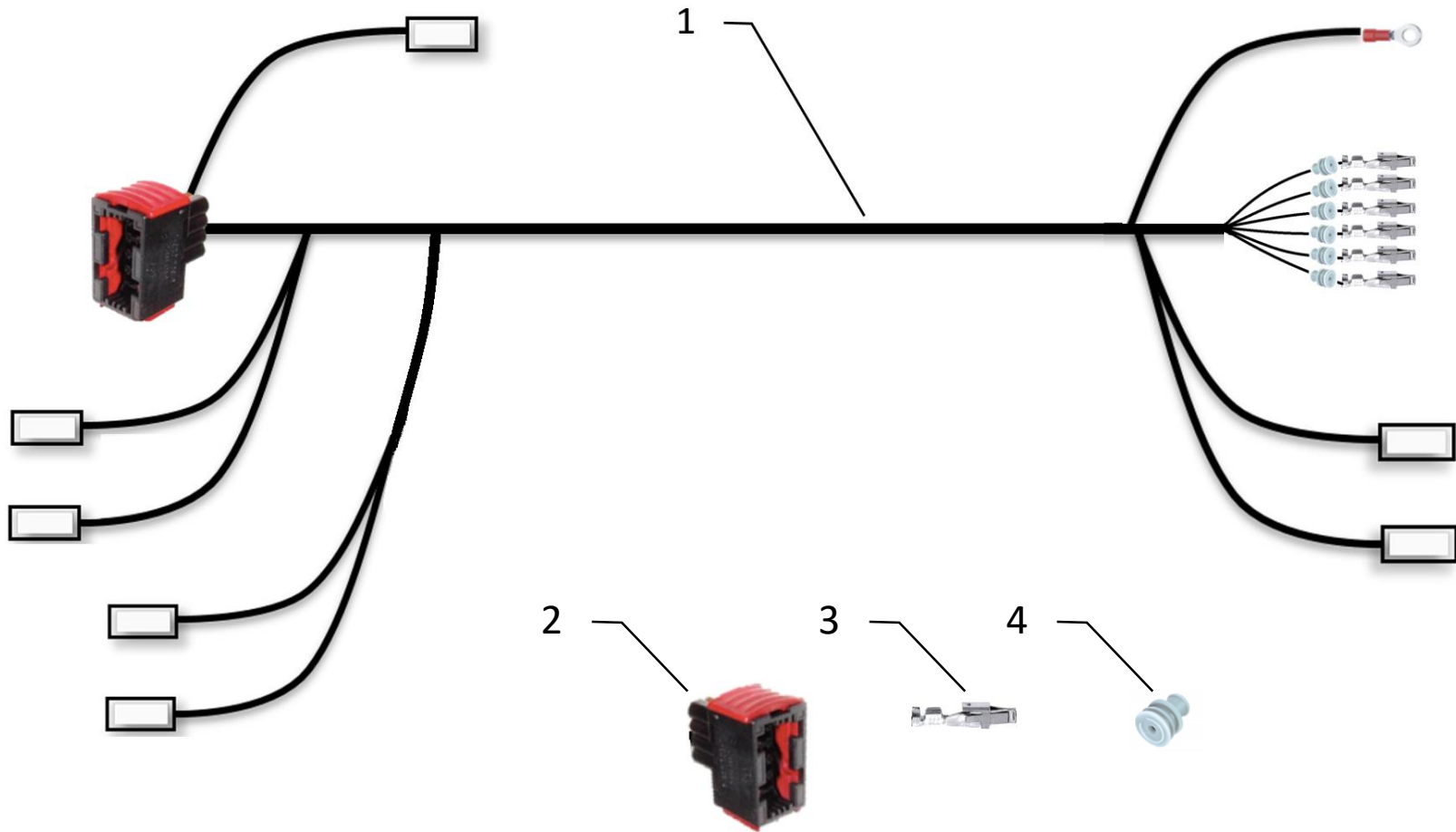
## chapter 9.2.1

## Kabelbaum Bedienteil - Ventilsteuerung / wire harness operating unit - valve control =&gt; BM 29 1 0000 2278

Pos.	Artikel-Nr.	Bemerkung	Abmessung	Stk.	Bezeichnung	Désignation	Descrizione	Designation
1	101057			1	Kabel Bedienteil - Ventilsteuerung			wire harness operating unit - valve control
2	101056		6 pins	2	Stecker Bedienteil / Ventilsteuerung			plug operating unit - valve control
3	101193		2,5 mm <sup>2</sup>	12	Crimpkontakt Powertimer			crimp contact Powertimer
4	101195			12	Dichtung Powertimer			seal Powertimer

# chapter 9.2.2

Kabelbaum Bedienteil – Steuerplatine  
wire harness operating unit – valve control  
BM 29 2 0000 0001 =>



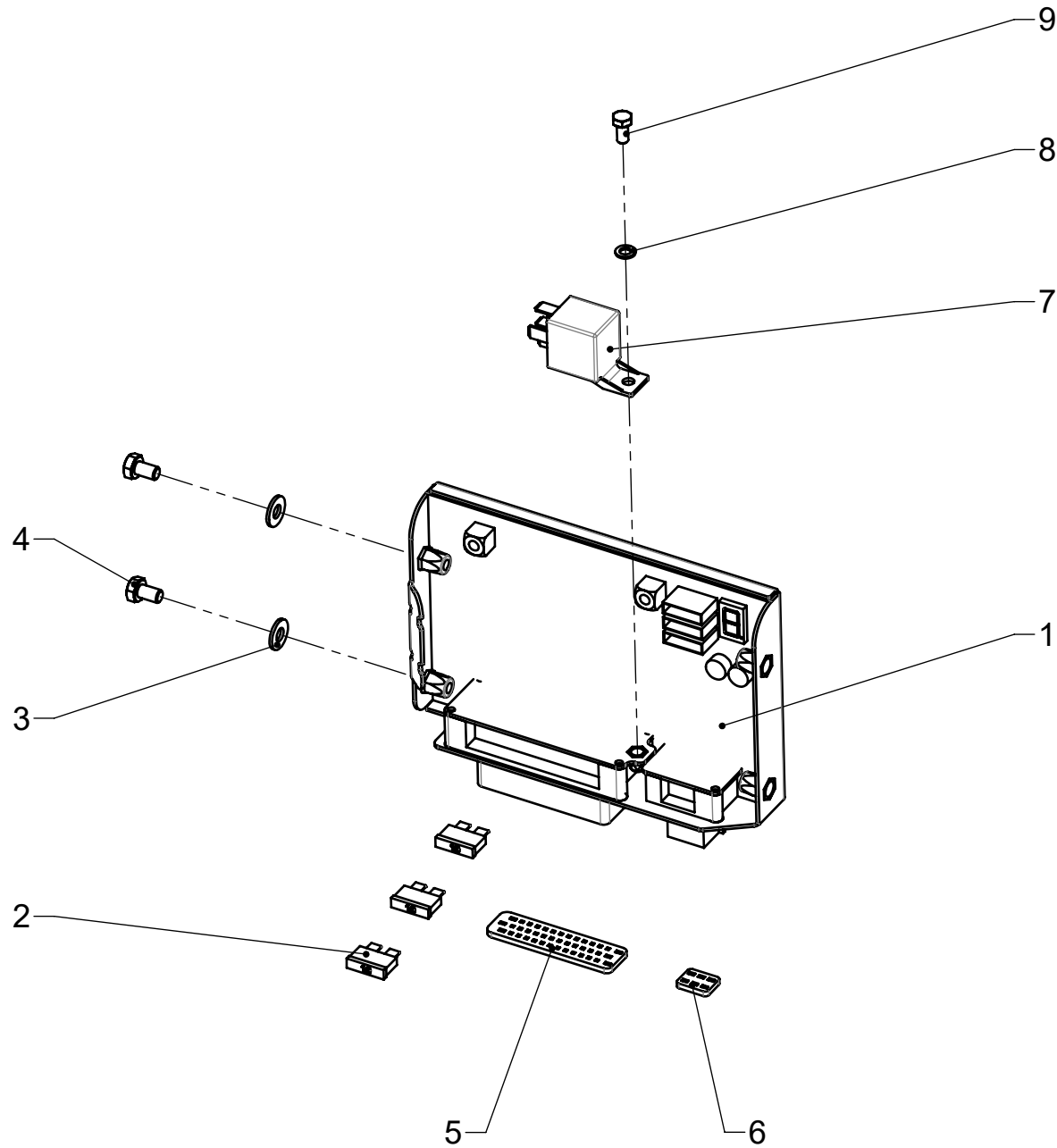
## chapter 9.2.2

## Kabelbaum Bedienteil - Ventilsteuerung / wire harness operating unit - valve control BM 29 2 0000 0001 =&gt;

Pos.	Artikel-Nr.	Bemerkung	Abmessung	Stk.	Bezeichnung	Désignation	Descrizione	Designation
1	105871			1	Kabel Bedienteil - Ventilsteuerung			wire harness operating unit - valve control
2	101056		6 pins	2	Stecker Bedienteil - Ventilsteuerung			plug operating unit - valve control
3	101193		2,5 mm <sup>2</sup>	12	Crimpkontakt Powertimer			crimp contact Powertimer
4	101195			12	Dichtung Powertimer			seal Powertimer

# chapter 10.1

Ventilsteuerung  
valve control



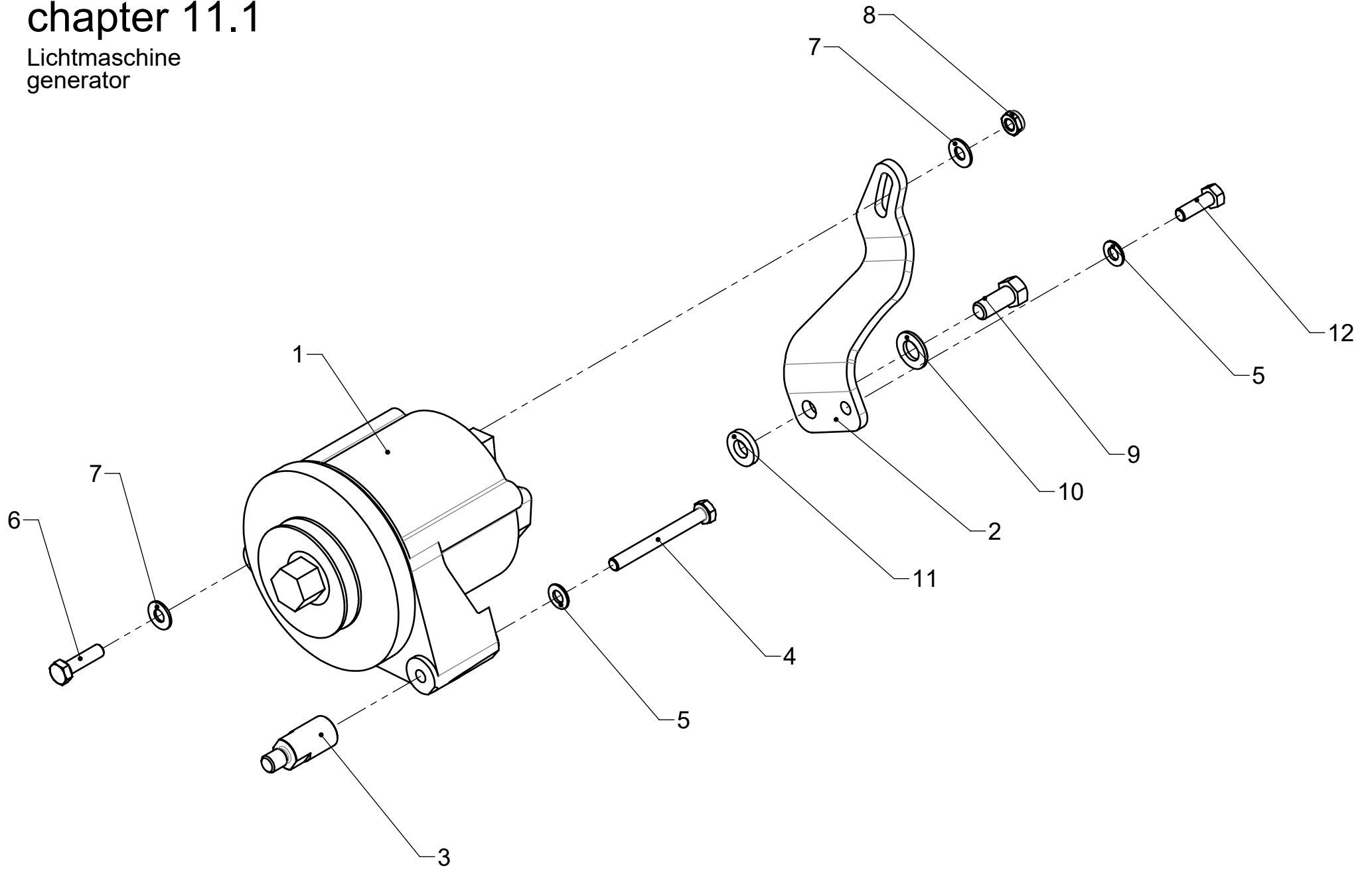
## chapter 10.1

## Ventilsteuerung / valve control

Pos.	Artikel-Nr.	Bemerkung	Abmessung	Stk.	Bezeichnung	Désignation	Descrizione	Designation
1	100942			1	Elektronikplatine Steuerung S250			control unit
2	101033		10 A	3	Sicherung			fuse
3	100804		6 VZ	2	Sperrkantscheibe			lock washer
4	100723		M6x10 DIN 933 VZ	2	Sechskantschraube			hexagon bolt
5	100944			1	Dichtung Silikon Stecker 42-polig			silicon sealing 42-pin plug
6	100943			1	Dichtung Silikon Stecker 6-polig			silicon sealing 6-pin plug
7	101371			1	Relais			relay
8	100803		5 VZ	1	Sperrkantscheibe			lock washer
9	100720		M5x10 DIN-933 VZ	1	Sechskantschraube			hexagon bolt

# chapter 11.1

Lichtmaschine  
generator



## chapter 11.1

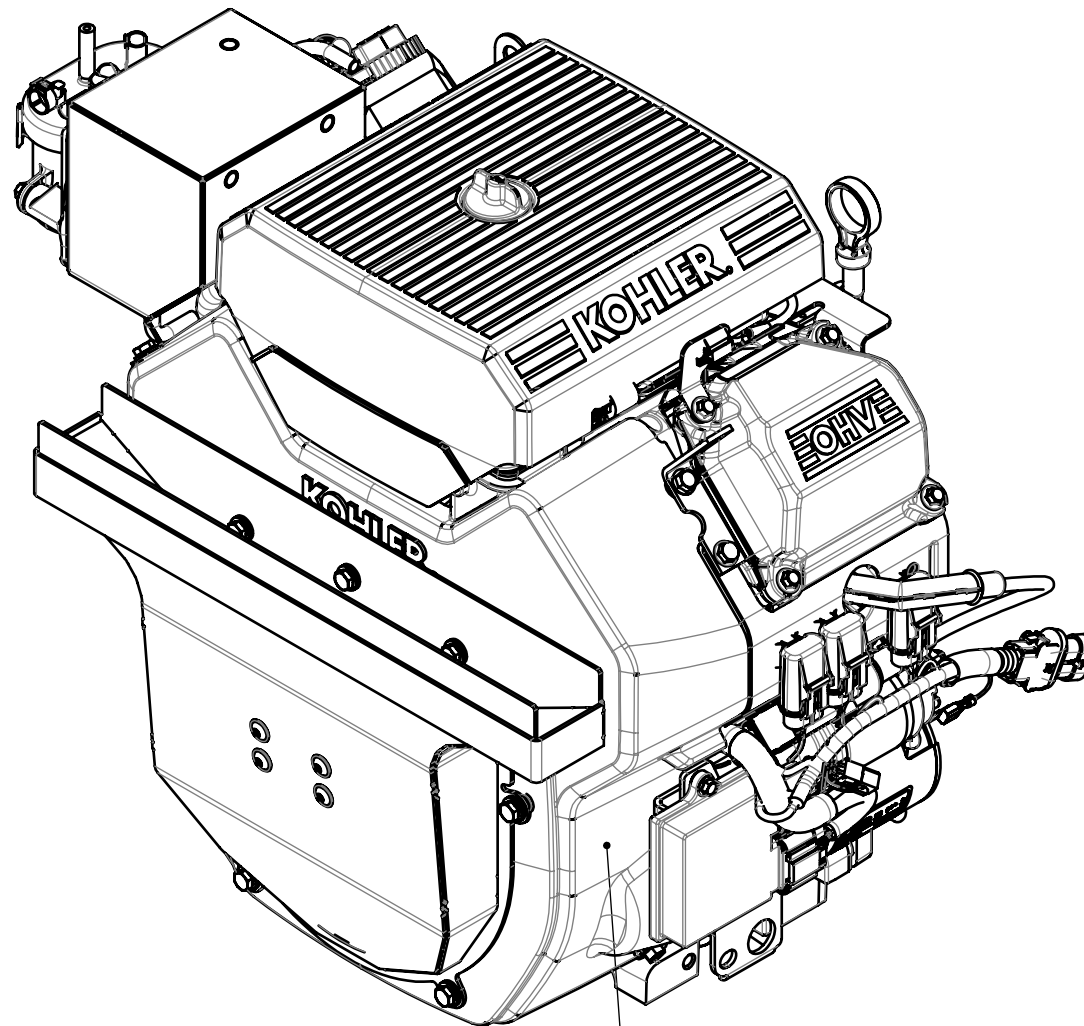
## Lichtmaschine / generator

Pos.	Artikel-Nr.	Bemerkung	Abmessung	Stk.	Bezeichnung	Désignation	Descrizione	Designation
1	100960		14V 33A	1	Lichtmaschine			generator
2	100961			1	Halter Lichtmaschine			bracket for generator
3	101435			1	Distanzbolzen Lichtmaschine			spacer for generator
4	101436		M8 x 75 DIN-931 VZ	1	Sechskantschraube			hexagon bolt
5	100788		8,4 DIN-125 VZ	2	Scheibe			washer
6	101444		M8 x 30 DIN-933 VZ	1	Sechskantschraube			hexagon bolt
7	101339		8 VZ	2	Sperrkantscheibe			lock washer
8	100779		M8 DIN-985 VZ selbstsichernd	1	Sechskantmutter			nut
9	100972		7/16"-14UNC x 1" DIN-933 VZ	1	Sechskantschraube			hexagon bolt
10	100790		13 DIN-125 VZ	1	Scheibe			washer
11	100971			1	Distanzscheibe			spacing washer
12	100974		5/16"-24 UNF x 1" DIN-933 VZ	1	Sechskantschraube			hexagon bolt



# chapter 12.1

Motor komplett  
complete motor



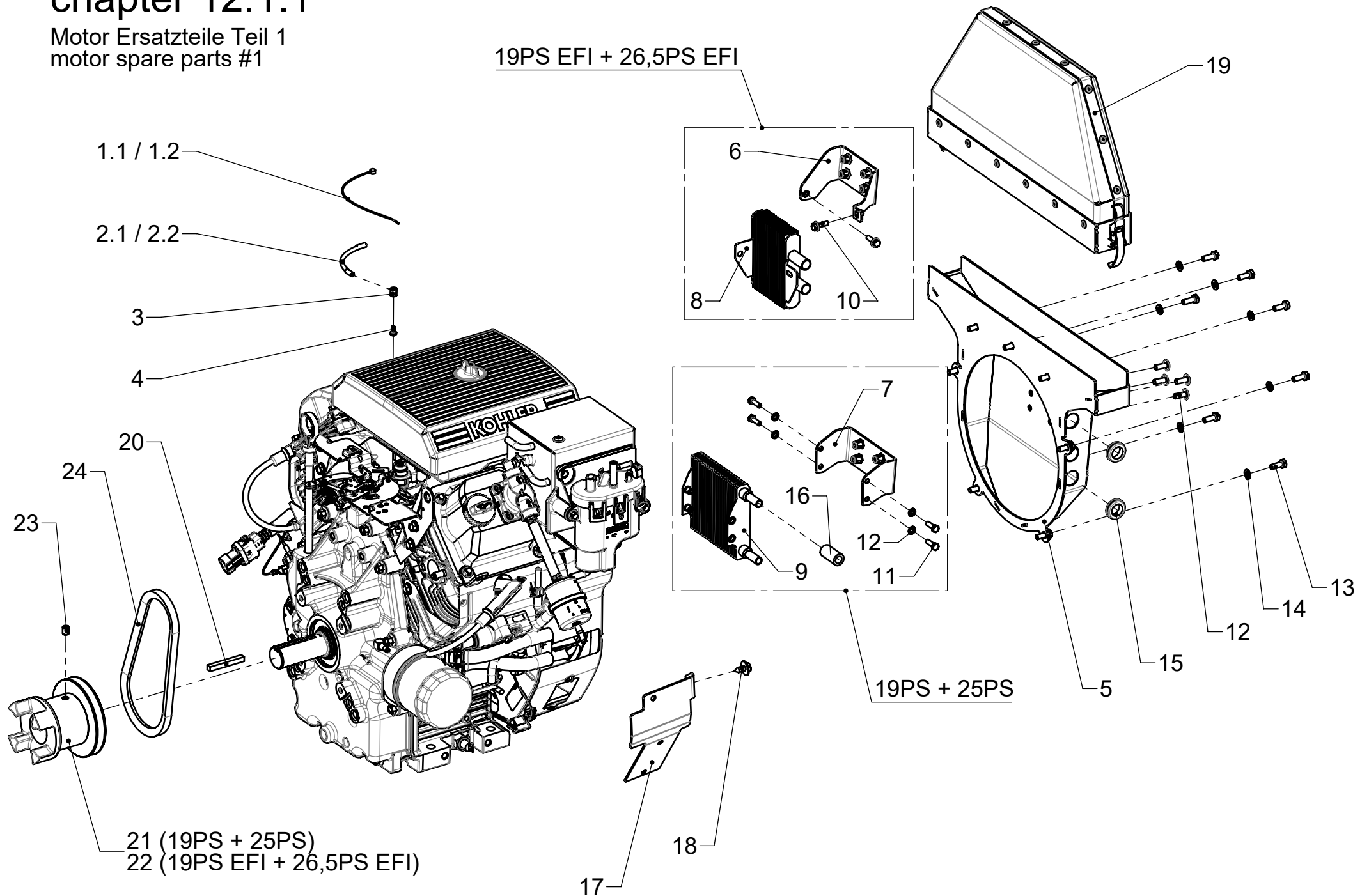
1, 2, 3, 4

**chapter 12.1****Motor komplett / complete motor**

<b>Pos.</b>	<b>Artikel-Nr.</b>	<b>Bemerkung</b>	<b>Abmessung</b>	<b>Stk.</b>	<b>Bezeichnung</b>	<b>Désignation</b>	<b>Descrizione</b>	<b>Designation</b>
1	103300			1	Motor Kohler 19 PS kpl.			motor Kohler 19 PS cpl.
2	103423			1	Motor Kohler 19 PS EFI kpl.			motor Kohler 19 PS EFI cpl.
3	100550			1	Motor Kohler 25PS kpl.			motor Kohler 25PS cpl.
4	103299			1	Motor Kohler 26,5 PS EFI kpl.			motor Kohler 26,5 PS EFI cpl.

# chapter 12.1.1

Motor Ersatzteile Teil 1  
motor spare parts #1

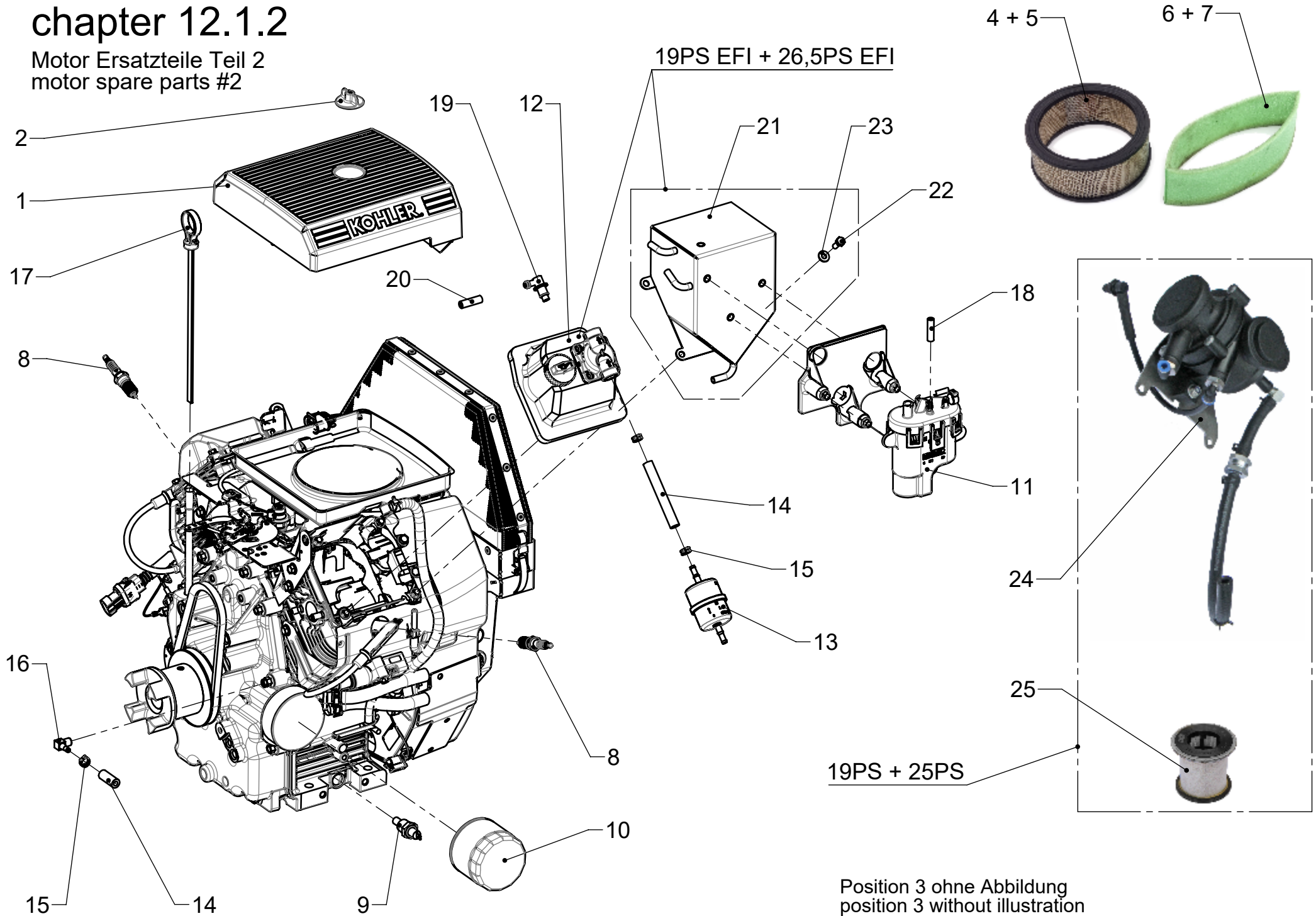


## chapter 12.1.1 Motor Ersatzteile Teil 1 / motor spare parts # 1

Pos.	Artikel-Nr.	Bemerkung	Abmessung	Stk.	Bezeichnung	Désignation	Descrizione	Designation
1	100571	=> BM29 1 0000 2278	L=2500mm	1	Gaszug			accelerator cable
1.1	105860	BM29 2 0000 0001 =>	L=2800mm	1	Gaszug			accelerator cable
2	100572	=> BM29 1 0000 2278	L=2370mm	1	Bowdenzugspirale			bowden cable
2.1	105876	BM29 2 0000 0001 =>	L=2680mm	1	Bowdenzugspirale			bowden cable
3	101394		8x9	1	Klemmnippel Gaszug			clamp nipple
4	102152		M4 x 8 DIN-933 VZ	1	Sechskantschraube			hexagon bolt
5	102904			1	Ansaugkasten Unterteil			base part air intake case
6	102918			1	Halter Ölkühler Motor EFI			motor oil cooler bracket EFI
7	102917			1	Halter Ölkühler Motor Vergaser			mot.oil cooler bracket carburettor
8	102544			1	Ölkühler Motor EFI			oil cooler EFI
9	101244			1	Ölkühler Motor Vergaser			oil cooler carburettor
10	105391		M5 x 16 VZ	2	Sechskantschraube Sperrzahn			hex flange bolt serrated
11	102922		M5 x 16 DIN-933 VZ	4	Sechskantschraube			hexagon bolt
12			5,3 DIN-125 VZ	4	U-Scheibe			washer
13	100728		M6 x 16 DIN-933 VA	7	Sechskantschraube			hexagon bolt
14	100921		6 VA	14	Sperrkantscheibe			lock washer
15	102058		16x25x20-2	2	Durchführungstülle			rubber funnel
16	103236		9,5 x 3	0,8*	Ölschlauch			oil hose
17	102916			1	Abdeckblech Regler			cover regulator
18	103813		6,3x16 DIN-7976	1	Blechschaube mit Sechskant und Scheibe			hex washer head self drilling screw
19	102909			1	Ansaugkasten Abdeckung			cover air intake case
20	100999		1/4"x2"	1	Passfeder Motorwelle			parallel key motor shaft
21	103831		R38 D=25,4	1	Klauenkupplung motorseitig			jaw clutch motor
22	103832		R38 D=28,56	1	Klauenkupplung motorseitig			jaw clutch motor
23	100996		M8 x 12 DIN-913 VZ	1	Gewindestift			threaded pin
24	100982		10x475mm DIN-2215	1	Keilriemen			v-belt
				*m	Meterware	marchandise de mètre	merce-metrico	metre goods

# chapter 12.1.2

Motor Ersatzteile Teil 2  
motor spare parts #2



## chapter 12.1.2 Motor Ersatzteile Teil 2 / motor spare parts # 2

Pos.	Artikel-Nr.	Bemerkung	Abmessung	Stk.	Bezeichnung	Désignation	Descrizione	Designation
1	101000			1	Abdeckung Luftfilter			cover air filter
2	101076			1	Flügelmutter Luftfilter			winged nut air filter
3	100510			1	Schraube Luftfilter			scREW air filter
4	100552			1	Luftfiltereinsatz 27 + 29PS			air cleaner element 27 + 29 PS
5	101597			1	Luftfiltereinsatz 19 PS			air cleaner element 19 PS
6	100553			1	Schaumstoff Luftfilter 27 + 29PS			rubber foam 27 + 29 PS
7	101596			1	Schaumstoff Luftfilter 19 PS			rubber foam 19 PS
8	100551			2	Zündkerze			sparking plug
9	101591		50 -150°, 3/8" NPTF	1	Temperaturgeber			thermo sensor
10	100554			1	Ölfilterpatrone			oil filter cartridge
11	102054			1	Einspritzpumpe			injection pump
12	100561			1	Benzinpumpe			fuel pump
13	100556			1	Benzinfilter			fuel filter
14	101088		6 x 3	div.	Benzinschlauch			fuel hose
15	101518		VA	15	Federbandschelle			hose clip
16	101211			1	Winkelstutzen			elbow fitting
17	101131			1	Ölmesstab			oil dipstick
18	104147		3,5 x 8	0,28*	Unterdruckschlauch			vacuum hose
19	101172			2	Benzinpumpenanschluß 90°			elbow fitting fuel pump
20	103814		4,5 x 9	0,49*	Unterdruckschlauch			vacuum hose
21	101208			1	Ölabscheider			oil mist separator
22	100728		M6 x 16 DIN-933 VA	1	Sechskantschraube			hexagon bolt
23	100921		6 VA	1	Sperrkantscheibe			lock washer
24	102069			1	Ölabscheider ProVent			oil mist separator ProVent
25	102074			1	Filterelement ProVent			filter element ProVent

\*m Meterware

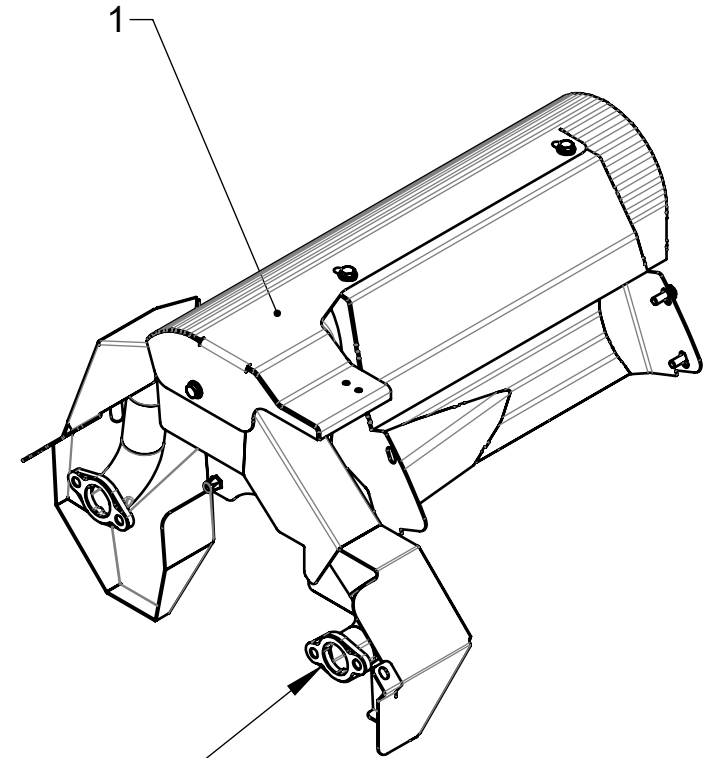
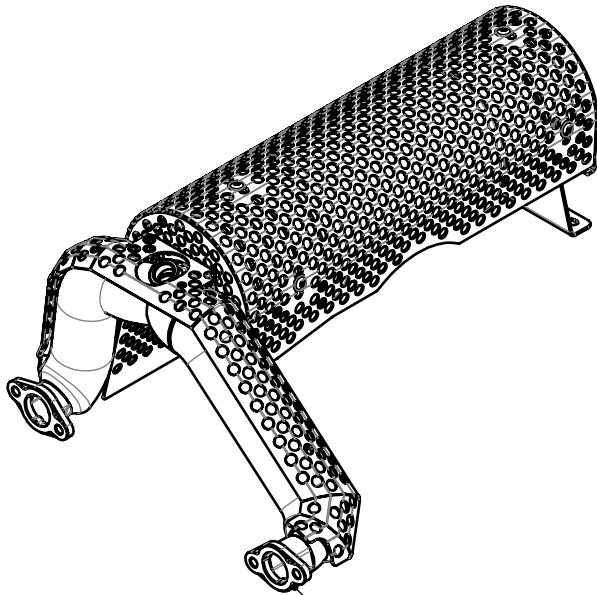
marchandise de mètre

merce-metrico

metre goods

# chapter 12.2.1

Auspuff  
exhaust  
=> 2020



Auspuff für Vergaser und Einspritzer  
verbaut bis Ende 2020 wird ersetzt durch  
105548 Umbausatz Auspuff.

Exhausts used for engines with carburettor and injector  
until end of year 2020 are replaced by  
105548 exhaust conversion set.

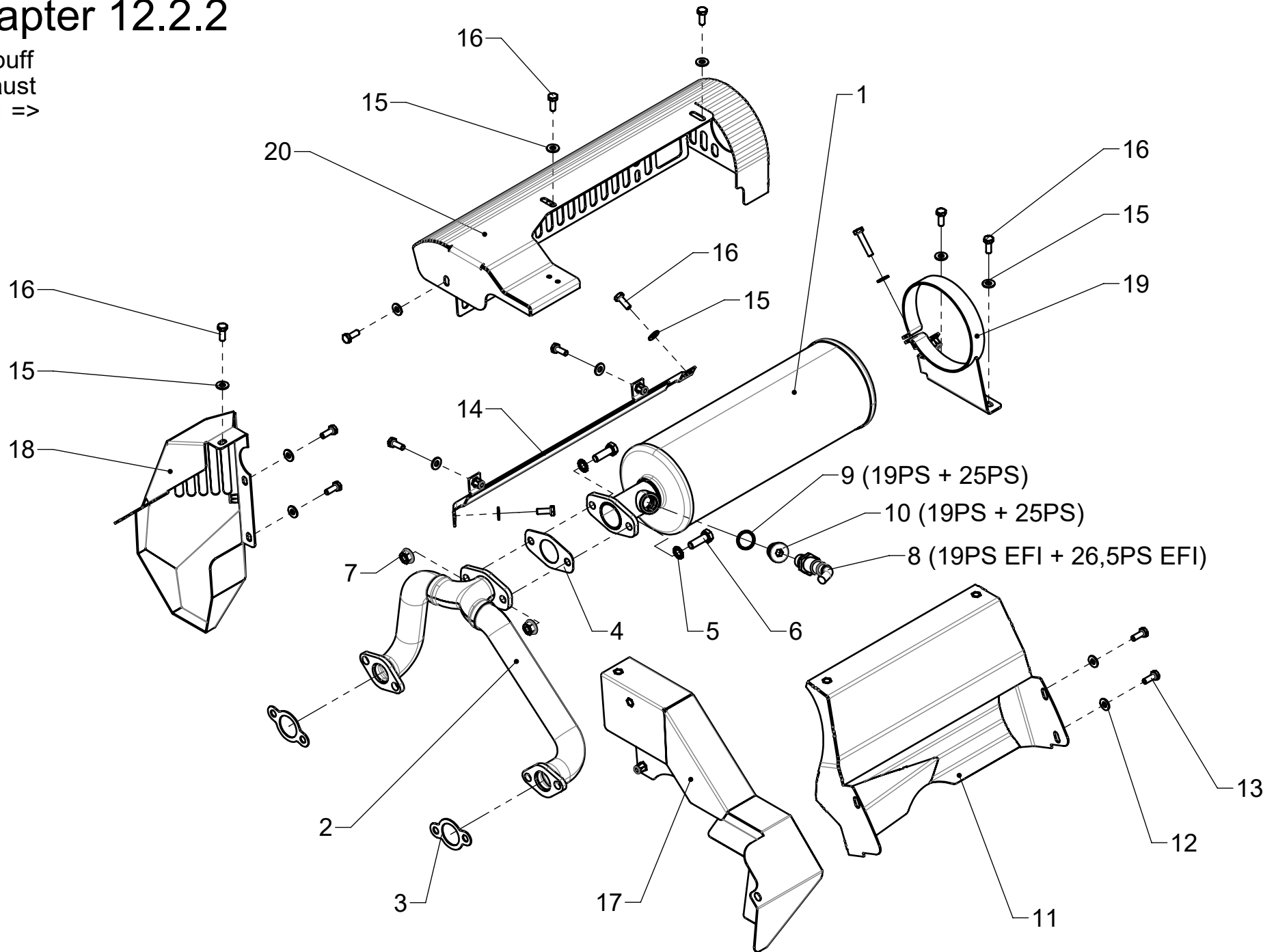
**chapter 12.2.1      Auspuff / exhaust => 2020**

<b>Pos.</b>	<b>Artikel-Nr.</b>	<b>Bemerkung</b>	<b>Abmessung</b>	<b>Stk.</b>	<b>Bezeichnung</b>	<b>Désignation</b>	<b>Descrizione</b>	<b>Designation</b>
1	105548			1	Umbausatz Auspuff			exhaust conversion set



# chapter 12.2.2

Auspuff  
exhaust  
2021 =>

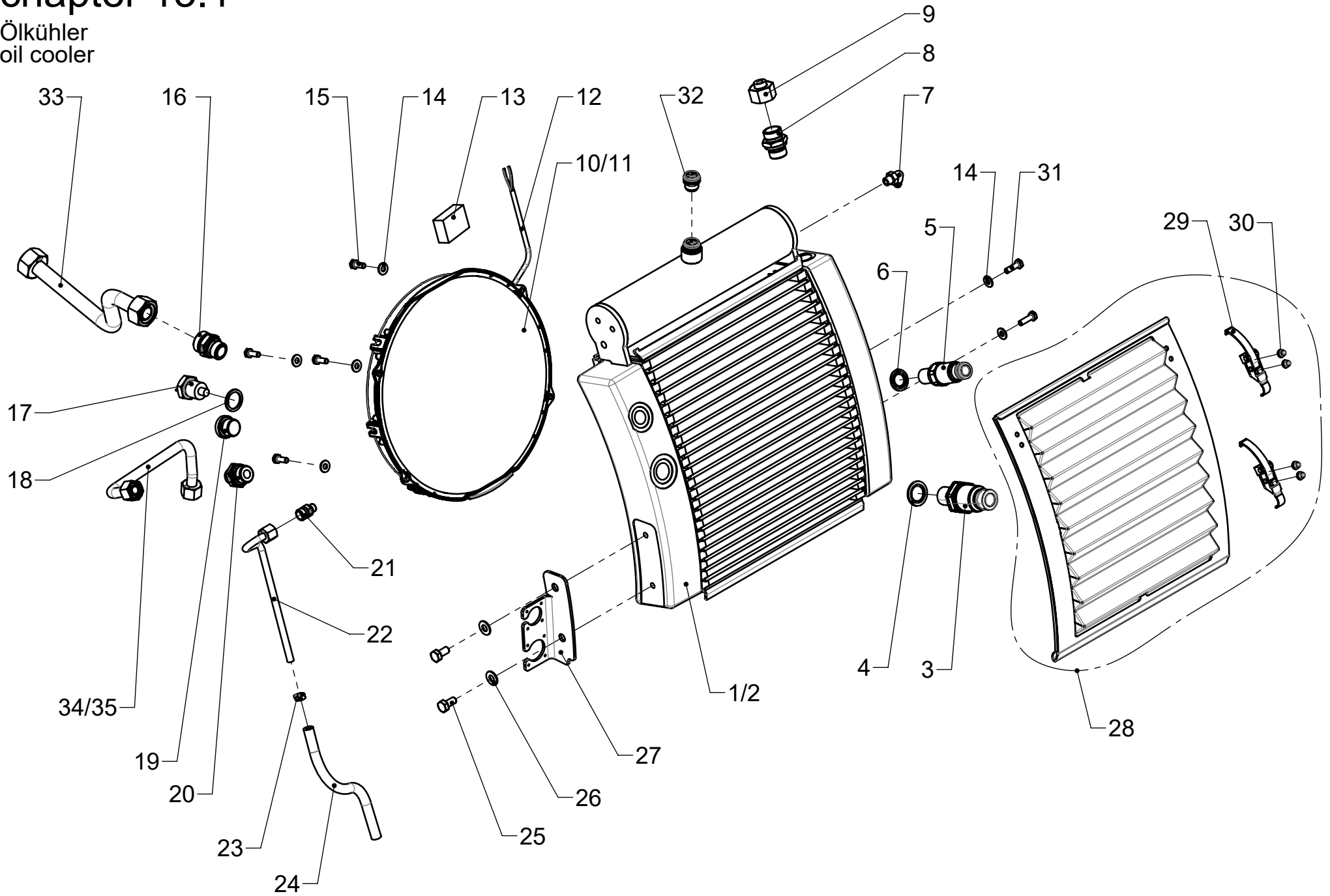


chapter 12.2.2      Auspuff / exhaust 2021 =>

Pos.	Artikel-Nr.	Bemerkung	Abmessung	Stk.	Bezeichnung	Désignation	Descrizione	Designation
1	105424		Ø110x390mm	1	Auspufftopf			exhaust muffler
2	105423			1	Auspuffkrümmer			exhaust manifold
3	100574			2	Dichtung Auspuffkrümmer			manifold sealing
4	105450			1	Dichtung Auspufftopf			muffler sealing
5	103752		8 VA	2	Sperrkantscheibe			lock washer
6	100734		M8 x 25 DIN-933 VZ	2	Sechskantschraube			hexagon bolt
7	100575		M8 CU	2	Sechskantmutter mit Flansch			flanged hexagon nut
8	102466			1	Lambdasonde			oxygen sensor
9	105137		18x22x1,5 CU	1	Dichtring Kupfer			joint ring
10	105136		M18 x 1,5	1	Verschlussstopfen			plug
11	105521			1	Luftumlenkblech			air deflect
12	101338		6 VZ	2	Sperrkantscheibe			lock washer
13	100727		M6 x 16 DIN-933 VZ	2	Sechskantschraube			hexagon bolt
14	105520			1	Halter Auspuffschutz			bracket exhaust protector
15	100921		6 VA	13	Sperrkantscheibe			lock washer
16	100728		M6 x 16 DIN-933 VA	13	Sechskantschraube			hexagon bolt
17	105531			1	Krümmerkühlblech Vorderseite			manifold cooling front case
18	105532			1	Krümmerkühlblech Rückseite			manifold cooling rear case
19	105499		Ø110	1	Befestigungsschelle			band clamp
20	105527			1	Auspuffschutz			exhaust protector

# chapter 13.1

Ölkühler  
oil cooler



## chapter 13.1

## Ölkühler / oil cooler

Pos.	Artikel-Nr.	Bemerkung	Abmessung	Stk.	Bezeichnung	Désignation	Descrizione	Designation
1	101548	incl. Pos. 2-21		1	Ölkühler			oil cooler
2	101511			1	Ölkühler			oil cooler
3	100843		A13 L15	1	Schnelltrennkupplung			male quick release
4	103902		M22	1	Usit-Ring			usit seal ring
5	100844		A9 12L	1	Schnelltrennkupplung			male quick release
6	103901		M18	1	Usit-Ring			usit seal ring
7	101533		1/8" 8R WES	1	Winkelverschraubung			angled screw fitting
8	100368		1/2" x 15	1	ger. Einschraubverschraubung			straight screwed fitting
9	104334		15mm	1	Verschlusstopfen mit Dichtkegel und Mutter			fitting plug
10	101512			1	Lüfter			fan
11	102660			1	Lüfter + PWM+ Kabel			fan incl. pwm + wire
12	105509			1	Kabelbaum PWM			wire harness pwm
13	101543			1	PWM Verstärker			pwm power booster
14	101338		6 VZ	6	Sperrkantscheibe			lock washer
15	100727		M6 x 16 DIN-933 VZ	4	Sechskantschraube			hexagon bolt
16	100369		1/2" x 18	1	ger. Einschraubverschraubung			straight screwed fitting
17	100665			1	Thermoschalter			thermostatic switch
18	101899		21 x 27 x 2 CU	1	Dichtring Kupfer			joint ring
19	100192		1/2"	1	Verschlusstopfen			plug
20	100367		1/2" x 12	1	ger. Einschraubverschraubung			straight screwed fitting
21	100372		1/8" x 8	1	ger. Einschraubverschraubung			straight screwed fitting
22	102971			1	Entlüftungsrohr			venting pipe
23	101518		Ø12.5	1	Federbandschelle			hose clip
24	101088		6,0x3,0	0,2*	Benzinschlauch			fuel hose
25	102482		M8 x 16 DIN-933 VZ	2	Sechskantschraube			hexagon bolt
26	101339		8 VZ	2	Sperrkantscheibe			lock washer
27	104553			1	Halter Steckverbindungen			bracket
28	101538			1	Schutzgitter Kühler			radiator grille panel
29	100135			2	Spannverschluss			draw latch
30	101545		4,8 x 12 VA	4	Blindniethülse			blind rivet
31	100922		M6 x 20 DIN-933 VZ	2	Sechskantschraube			hexagon bolt
32	100478		G3/8"	1	Belüftungsstopfen			venting plug
33	102477			1	Rücklaufleitung Ventilblock-Kühler			return pipe valve block - cooler
34	101528 => BM 29 1 0000 2278			1	Druckleitung Pumpe P1 - Schnellkupplung			pressure pipe pump P1 - quick release
35	106042 BM 29 2 0000 0001 =>			1	Druckleitung Pumpe P1 - Schnellkupplung			pressure pipe pump P1 - quick release

\*m

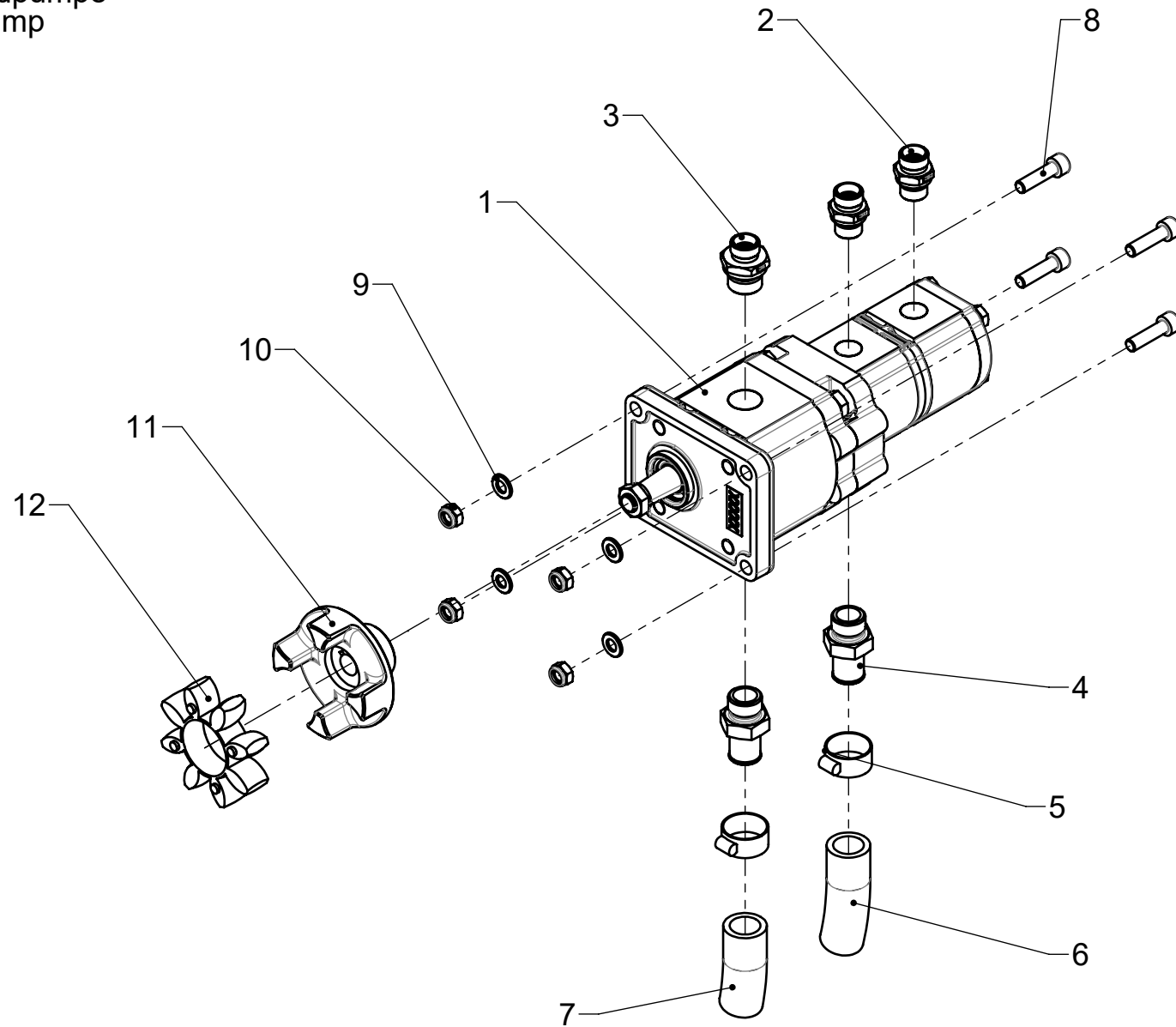
marchandise de mètre

merce-metrico

metre goods

# chapter 14.1

Zahnradpumpe  
gear pump



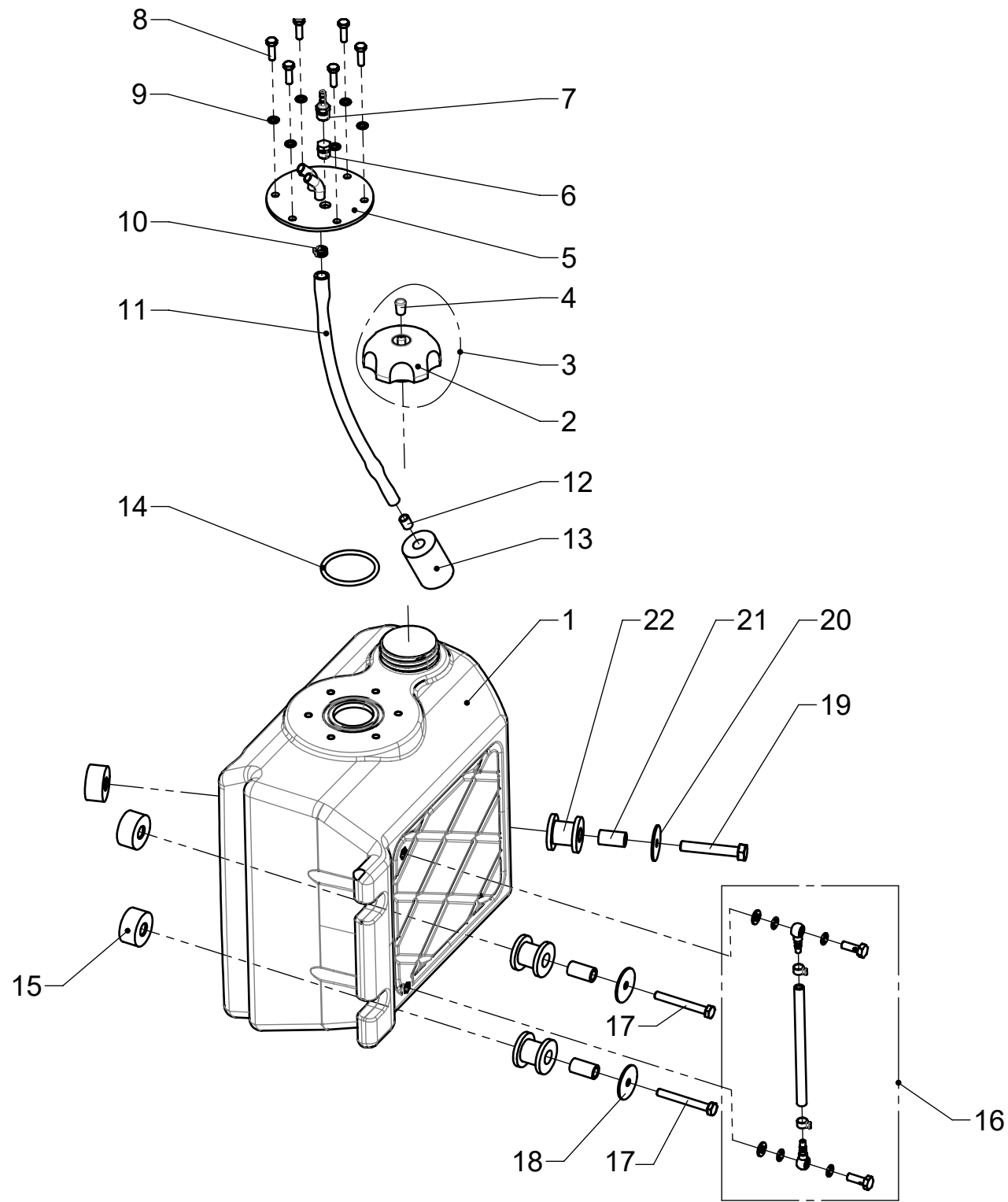
## chapter 14.1

## Zahnradpumpe / gear pump

Pos.	Artikel-Nr.	Bemerkung	Abmessung	Stk.	Bezeichnung	Désignation	Descrizione	Designation
1	100216		9,0 / 4,9 / 3,15	1	Hydraulikpumpe			hydraulic gear pump
2	100374		3/8" x 12	2	ger. Einschraubverschraubung			straight screwed fitting
3	100367		1/2" x12	1	ger. Einschraubverschraubung			straight screwed fitting
4	100608		1/2" VZ	2	Schlauchanschlussstutzen			hose nipple
5	100609		S25/SZ12	4	Schlauchschelle			hose clip
6	100595		19 x 4 x 75	1	Schlauch			hose
7	100594		19 x 4 x 60	1	Schlauch			hose
8	100752		M8 x 30 DIN-912 VZ	4	Zylinderschraube			hexagon bolt
9	100788		8,4 DIN-125 VZ	4	U-Scheibe			washer
10	100779		M8 DIN-985 VZ	4	Sechskantmutter			nut
11	103830		R38	1	Kupplungshälfte			coupling part
12	103829		R38	1	Zahnkranz			gear ring

# chapter 15.1

Benzintank  
fuel tank



## chapter 15.1

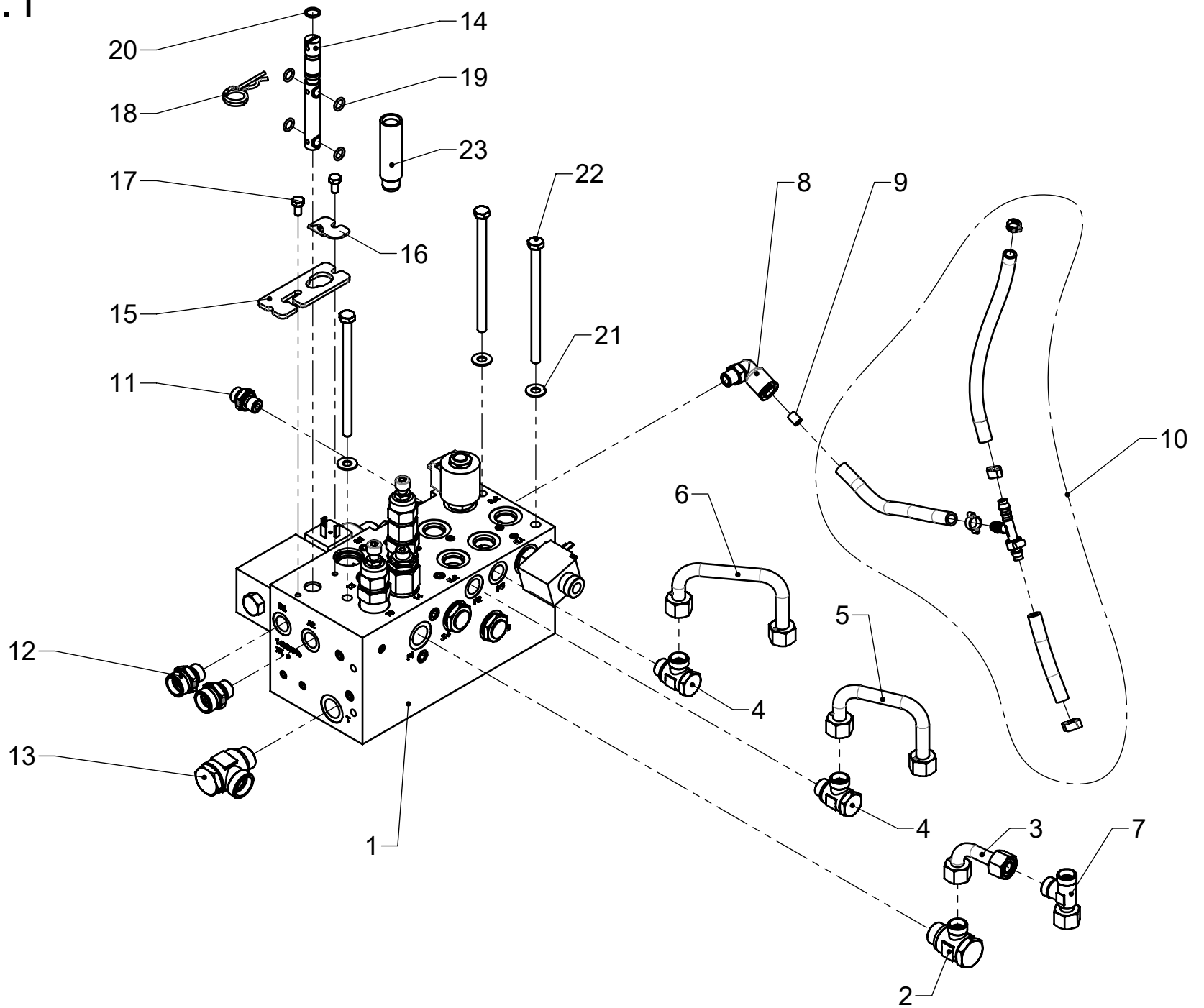
## Benzintank / fuel tank

Pos.	Artikel-Nr.	Bemerkung	Abmessung	Stk.	Bezeichnung	Désignation	Descrizione	Designation
1	105550			1	Benzintank			fuel tank
2	101221			1	Deckel Benzintank mit Entlüftung			tank cap ventilated
3	101278			1	Deckel Benzintank nicht entlüftet			tank cap not ventilated
4	103618			1	Verschlusskappe Tankdeckel			cap of tank cap
5	102985			1	Stutzen Kunststofftank entlüftet			ventilated nozzle
6	104338		BST R1/8	1	Verschlusschraube			plug screw
7	104337		GES 4 R1/8	1	gerader Einschraubstutzen			straight screwed fitting
8	100721		M5 x 16 DIN-933 VA	6	Sechskantschraube			hexagon bolt
9	103392		5 VA	6	Sperrkantscheibe			lock washer
10	101598		11.0-11.6	1	Drahtschlauchklemme			hose clip
11	101224		6 x 2	0,3*	Gummischlauch			rubber hose
12	101227		6 x 8 x 10	1	DU-Buchse			DU bearing
13	101226			1	Gewicht Pendel Benzintank			pendulum
14	101223		D 42 x 3.50 NBR70	1	O-Ring			o-ring
15	101234		L = 15mm	3	Distanzbuchse Gummilager Benzintank			spacer
16	101229			1	Füllstandanzeige			level indicator
17	101236		M6 x 50 DIN-931 VZ	2	Sechskantschraube			hexagon bolt
18	101237		6,4 x 30 x 1,5 DIN-522 VZ	3	Scheibe			washer
19	100736		M8 x 50 DIN-931 VZ	1	Sechskantschraube			hexagon bolt
20	103402		8,4 x 30 x 2,0 DIN 522 VZ	1	U-Scheibe			washer
21	101233		L = 22mm	3	Distanzbuchse Gummilager Benzintank			spacer
22	101232			1	Gummilager Benzintank			rubber mounting
				*m	Meterware	marchandise de mètre	merce-metrico	metre goods



# chapter 16.1

Steuerblock  
valve control block

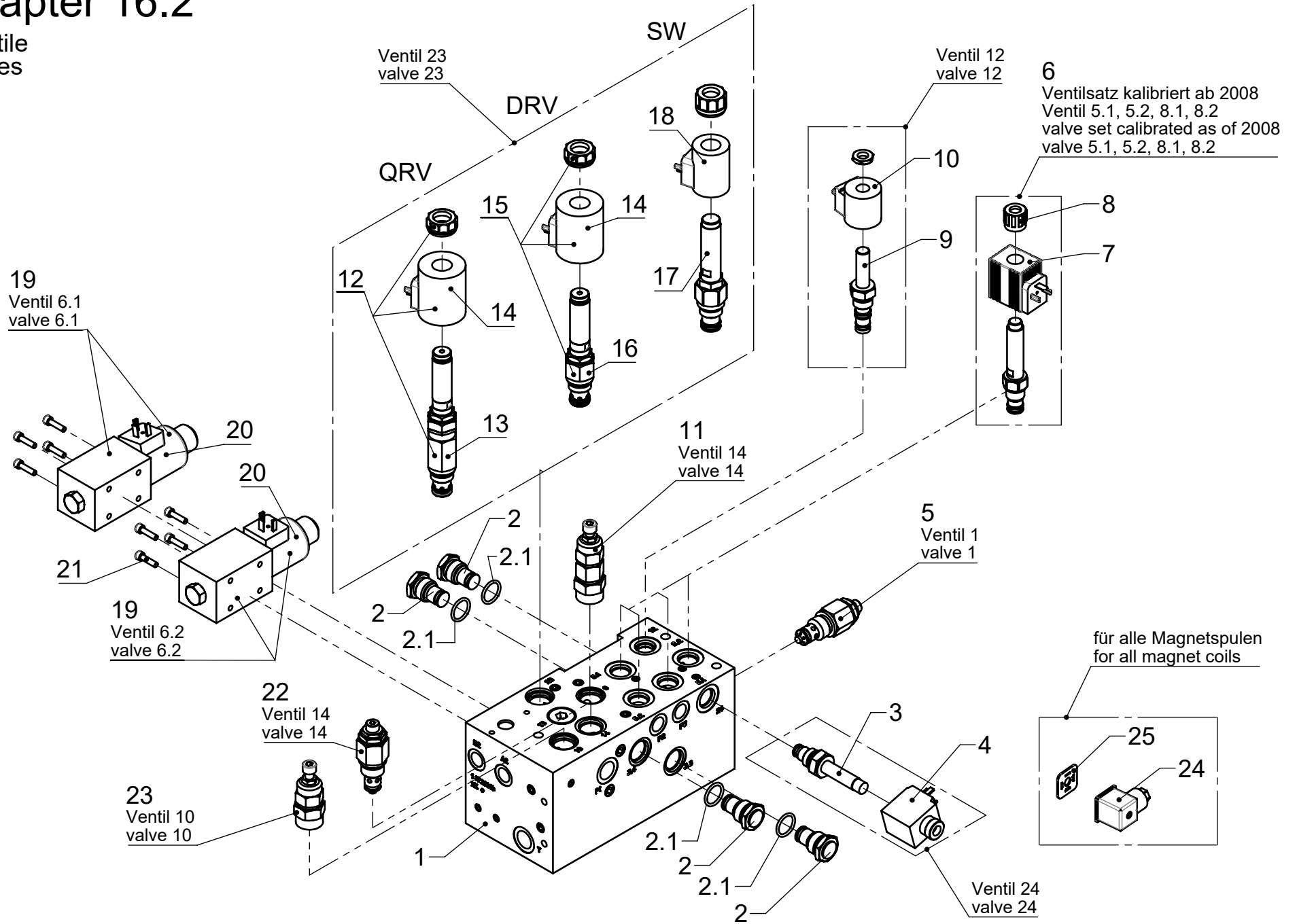


## chapter 16.1 Steuerblock / valve control block

Pos.	Artikel-Nr.	Bemerkung	Abmessung	Stk.	Bezeichnung	Désignation	Descrizione	Designation
1	101115			1	Steuerblock S250			hydraulic block
2	101085		1/2 x 12 L	1	Schwenkverschraubung			swivelling screw fitting
3	101796			1	Druckleitung Ventilblock - Pumpe P1			pressure pipe control block - pump P1
4	100614		3/8 x 12 L	2	Schwenkverschraubung			swivelling screw fitting
5	101185			1	Druckleitung Ventilblock - Pumpe P2			pressure pipe control block - pump P2
6	101186			1	Druckleitung Ventilblock - Pumpe P3			pressure pipe control block - pump P3
7	101117		12-L	1	L-Verschraubung			angled screw fitting
8	101087		R1/4 A12 IQSL	1	L-Steckverschraubung			angled push-fit fitting
9	101227		6 x 8 x 10	1	DU Buchse			DU bearing
10	101109			1	Staudruckleitung für Ölstandskontrolle			tube for oil level check
11	100375		3/8" 15	1	ger. Einschraubverschraubung			straight screwed fitting
12	100370		1/4" x 8	2	ger. Einschraubverschraubung			straight screwed fitting
13	100611		1/2 x 18 L	1	Schwenkverschraubung			swivelling screw fitting
14	101065			1	Drehschieber-Kolben			rotary spool valve
15	101068			1	Blech Drehschieber-Kolben			bracket rotary spool valve
16	104830			1	Handschieber Sicherungsblech			lock plate
17	100725		M6 x 12 DIN-933 VA	2	Sechskantschraube			hexagon bolt
18	100812		3x60 DIN-11024 VZ	1	Federstecker			spring cotter
19	101067			4	Stützring			supporting ring
20	101066		Ø10.82x1.78 NBR70	1	O-Ring Drehschieber-Kolben			o-ring rotary spool valve
21	101339		8 VZ	3	Sperrkantscheibe			lock washer
22	101104		M8 x130 DIN-931 VZ	3	Sechskantschraube			hexagon bolt
23	104820			1	Montagehülse			mounting tube

# chapter 16.2

## Ventile valves



## chapter 16.2

## Ventile / valves

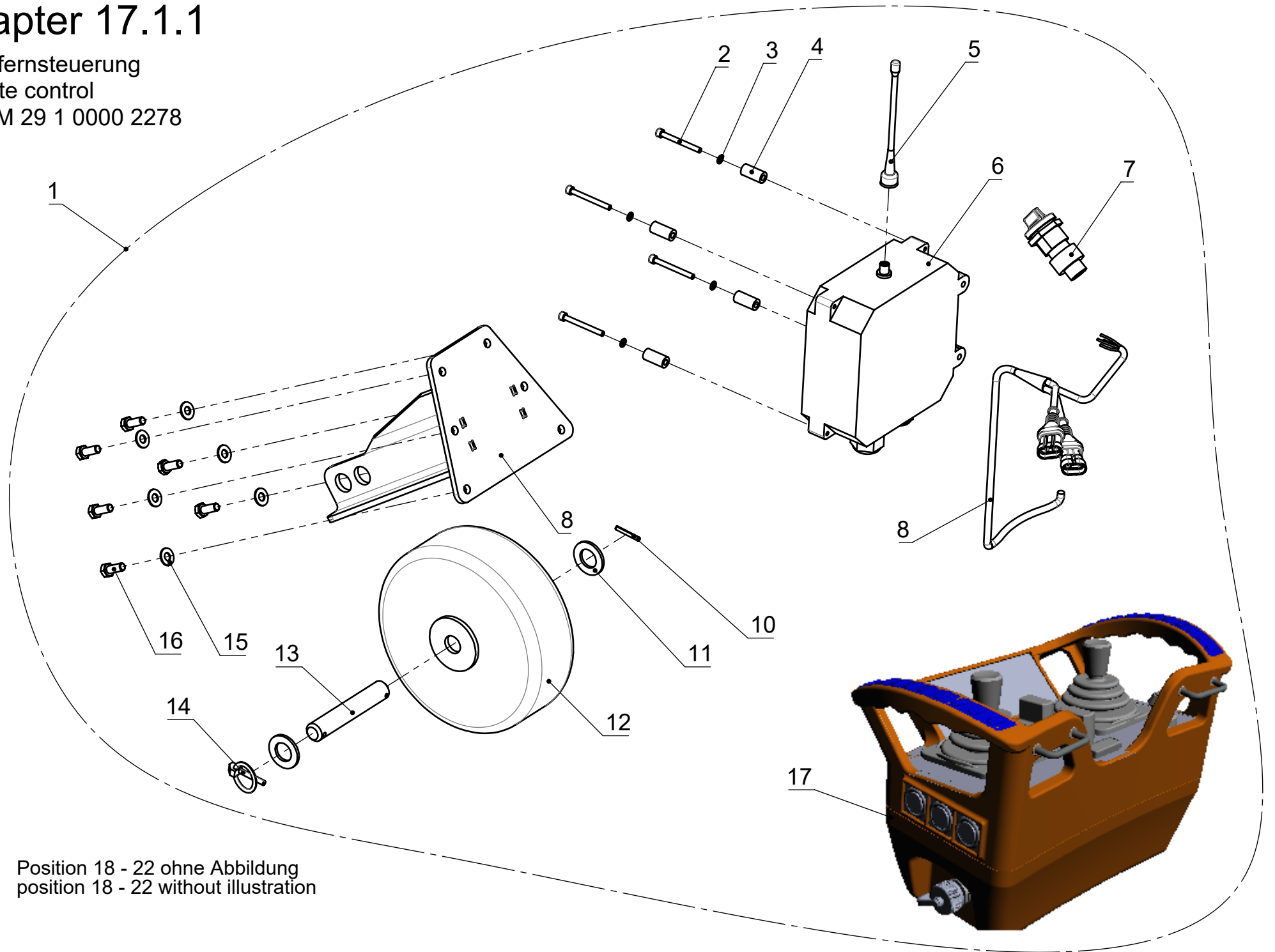
Pos.	Artikel-Nr.	Bemerkung	Abmessung	Stk.	Bezeichnung	Désignation	Descrizione	Designation
1	101062			1	Steuerblock S250 ohne Ventile			hydraulic block without valves
2	102523	V. 3.x		4	Rückschlagventil			check valve
2.1	104257		20 x 2,5 Viton 80Sh	4	O-Ring			o-ring
3	101071	V. 24		1	2/2 - Wege Sitzventil			two-way valve
4	104498	V. 24		1	Magnetspule			magnet coil
5	100627	V. 1		1	Druckbegrenzungsventil			pressure relief valve
6	104471	V. 5.1, 5.2, 8.1, 8.2		1	Ventilsatz NC kalibriert ab 2008			valve set calibrated 2008 =>
7	100623	V. 5.1, 5.2, 8.1, 8.2	12V DC 30W	4	Magnetspule			magnet coil
8	101960	V. 5.1, 5.2, 8.1, 8.2		4	Mutter für Hydraulikventil			valve nut
9	103790	V. 12		1	3/2 - Wege Kolbenventil			3-port / 2-way valve
10	103791	V.12		1	Magnetspule			magnet coil
11	100629	V. 9		1	Lasthalteventil			load-holding valve
12	100265	V. 23 QRV		1	Proportionalventil Volumen QRV			flow control proportional valve
13	101061	V. 23 QRV		1	Proportionalventil Volumen QRV			flow control proportional valve
14	101075	V. 23 QRV / DRV	12V DC 30W	1	Magnetspule			magnet coil
15	101060	V. 23 DRV		1	Proportionalventil Druck DRV			pressure control proportional valve
16	104319	V. 23 DRV		1	Proportionalventil Druck DRV			pressure control proportional valve
17	101128	V. 23 S/W		1	S/W - Wegeventil			binary valve (black-white valve)
18	101058	V. 23 S/W	12V DC 26W	1	Magnetspule			magnet coil
19	101129	V.6.x		2	4/2 - Wege Ventil			4-port / 2-way valve
20	103860	V.6.x	12V DC	2	Magnetspule			magnet coil
21	100749		M5 x 20 DIN-912	8	Zylinderschraube			cylinder head screw
22	100627	V. 14		1	Druckbegrenzungsventil			pressure-limiting valve
23	100630	V. 10		1	Lasthalteventil			load-holding valve
24	101052			9	Stecker Magnetspule			magnet coil plug
25	101053			9	Dichtung Stecker Magnetspule			seal magnet coil plug

# chapter 17.1.1

Funkfernsteuerung

remote control

=> BM 29 1 0000 2278



Position 18 - 22 ohne Abbildung  
position 18 - 22 without illustration

chapter 17.1.1 Funkfernsteuerung / remote control => BM 29 1 0000 2278

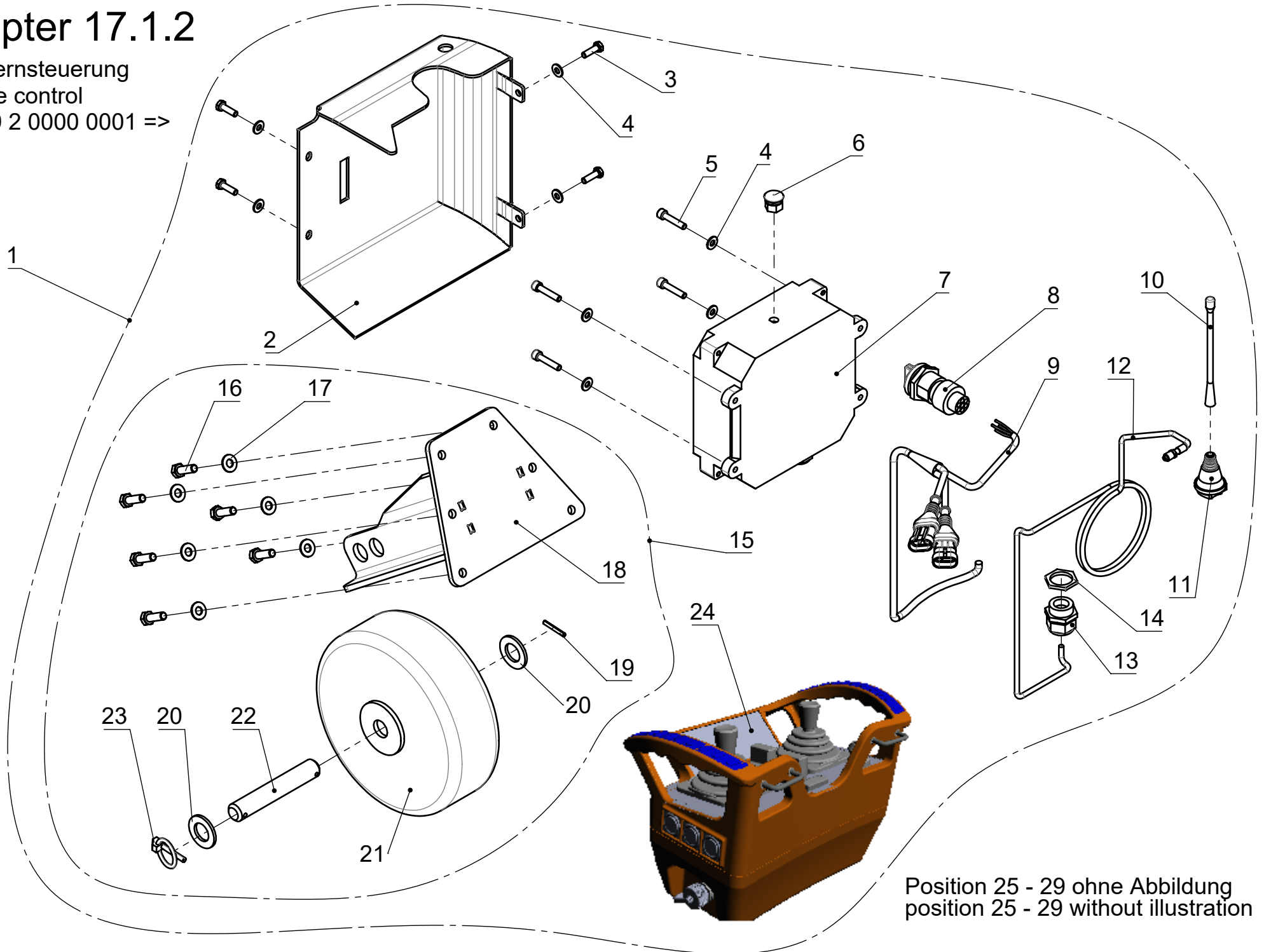
Pos.	Artikel-Nr.	Bemerkung	Abmessung	Stk.	Bezeichnung	Désignation	Descrizione	Designation
1	101419			1	Funkfernsteuerung mit Stützrad			RC set with supporting wheel
2	101041		M5 x 50 DIN 912	4	Zylinderschraube			cylinder head screw
3	101337		5 VZ	4	Sperrkantscheibe			lock washer
4	101429			4	Distanzbuchse			spacer
5	103280			1	Antenne EU			antenna EU
6	106026			1	Funkfernsteuerung Empfänger			remote control receiver
7	104364			1	Drehschalter			turn-switch
8	101564			1	Kabelbaum			harness
9	103577			1	Halter Stützrad			supporting wheel bracket
10	101335		4 x 30 DIN-1481	1	Spannstift			spring dowel pin
11	103610		21 DIN 125	1	Scheibe			washer
12	103608		8" x 3"	1	Stützrad			wheel
13	103609			1	Welle			shaft
14	104595		5 x 32 DIN-11023	1	Klappstecker			linch pin
15	101339		8 VZ	1	Sperrkantscheibe			lock washer
16	100732		M8 x 20 DIN933	1	Sechskantschraube			hexagon bolt
17	106032			1	Handsender 510 technos A			transmitter 510 technos A
18	106033			1	Hüfttragegurt			hip belt
19	106035			1	Displayschutzfolie			display protection
20	106036			1	Betriebsanleitung technos A			manual technos A
21	106037			1	Betriebsanleitung FSE 510			manual FSE 510
22	106039			1	Klebebogen Beschriftung			labeling decal

# chapter 17.1.2

Funkfernsteuerung

remote control

BM 29 2 0000 0001 =>



Position 25 - 29 ohne Abbildung  
position 25 - 29 without illustration

chapter 17.1.2 Funkfernsteuerung / remote control BM 29 2 0000 0001 =>

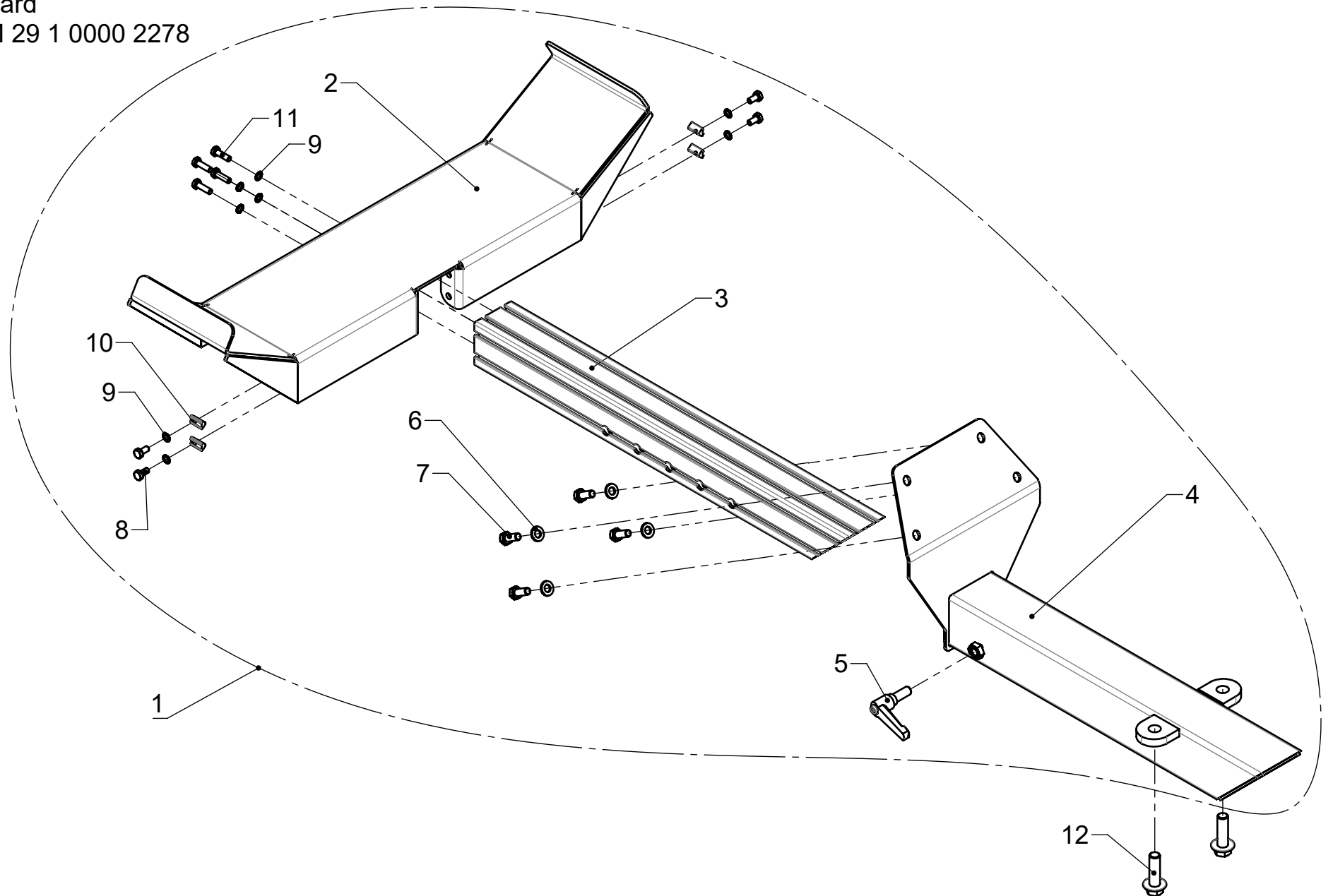
Pos.	Artikel-Nr.	Bemerkung	Abmessung	Stk.	Bezeichnung	Désignation	Descrizione	Designation
1	105947			1	Optionspaket Funk			remote control option set
2	105894			1	Abdeckung Funk			cover remote control
3	100922		M6 x 20 DIN-933	4	Sechskantschraube			hexagon bolt
4	101338		6 VZ	8	Sperrkantscheibe			lock washer
5	104671		M6 x 30	4	Zylinderschraube			cylinder head screw
6	106288			1	Verschlussstopfen			plug
7	106026			1	Funkfernsteuerung Empfänger			remote control receiver
8	104364			1	Drehschalter			turn-switch
9	101564			1	Kabelbaum			wire harness
10	106028			1	Antennenstrahler			antenna
11	106027			1	Antennenfuss			antenna socket
12	106029			1	Antennenkabel			antenna cable
13	106030			1	Kabelverschraubung			cable fitting
14	106031			1	Gegenmutter			counter nut
15	103607			1	Stützrad			supporting wheel
16	100732		M8 x 20 VZ DIN-933	6	Sechskantschraube			hexagon bolt
17	101339		8 VZ	1	Sperrkantscheibe			lock washer
18	103577			1	Halter Stützrad			supporting wheel bracket
19	101335		4 x 30 DIN-1481	1	Spannstift			spring dowel pin
20	103610		21 DIN-125	1	Scheibe			washer
21	103608		8" x 3"	1	Stützrad			wheel
22	103609			1	Welle			shaft
23	104595		5 x 32 DIN-11023	1	Klappstecker			linch pin
24	106032			1	Handsender 510 technos A			transmitter 510 technos A
25	106033			1	Hüfttragegurt			hip belt
26	106035			1	Displayschutzfolie			display protection
27	106036			1	Betriebsanleitung technos A			manual technos A
28	106037			1	Betriebsanleitung FSE 510			manual FSE 510
29	106039			1	Klebebogen Beschriftung			labeling decal



# chapter 17.2.1

Trittbrett  
footboard

=> BM 29 1 0000 2278

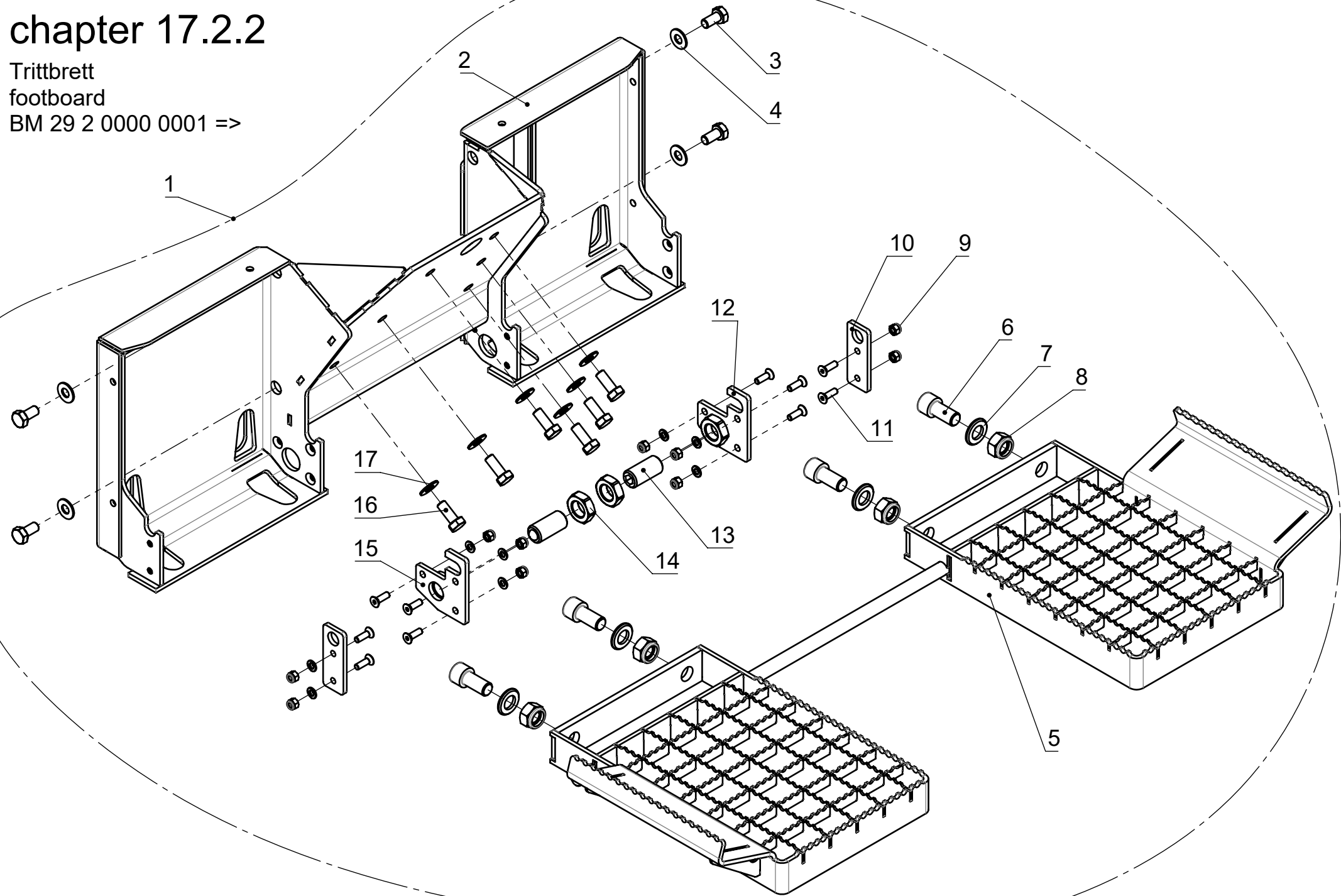


chapter 17.2.1      Trittbrett / foot board => BM 29 1 0000 2278

Pos.	Artikel-Nr.	Bemerkung	Abmessung	Stk.	Bezeichnung	Désignation	Descrizione	Designation
1	104574			1	Set Trittbrett			foot board set
2	14580			1	Trittblech			foot board
3	104582			1	Profil			profile
4	104575			1	Schweissteil Vierkantrrohr			square tube
5	104587			1	Klemmhebel			clamp lever
6	102782		M12 x 40	1	Sechskantschraube Sperrzahn			hex flange bolt serrated
7	101339		8 VZ	4	Sperrkantscheibe			lock washer
8	100732		M8 x 20 DIN-933	4	Sechskantschraube			hexagon bolt
9	104585		M6 x 12 DIN-933	4	Sechskantschraube			hexagon bolt
10	101338		6 VZ	8	Sperrkantscheibe			lock washer
11	104586		6mm	4	Nutenstein			slot nut
12	100922		M6 x 20 DIN-933	4	Sechskantschraube			hexagon bolt

# chapter 17.2.2

Trittbrett  
footboard  
BM 29 2 0000 0001 =>



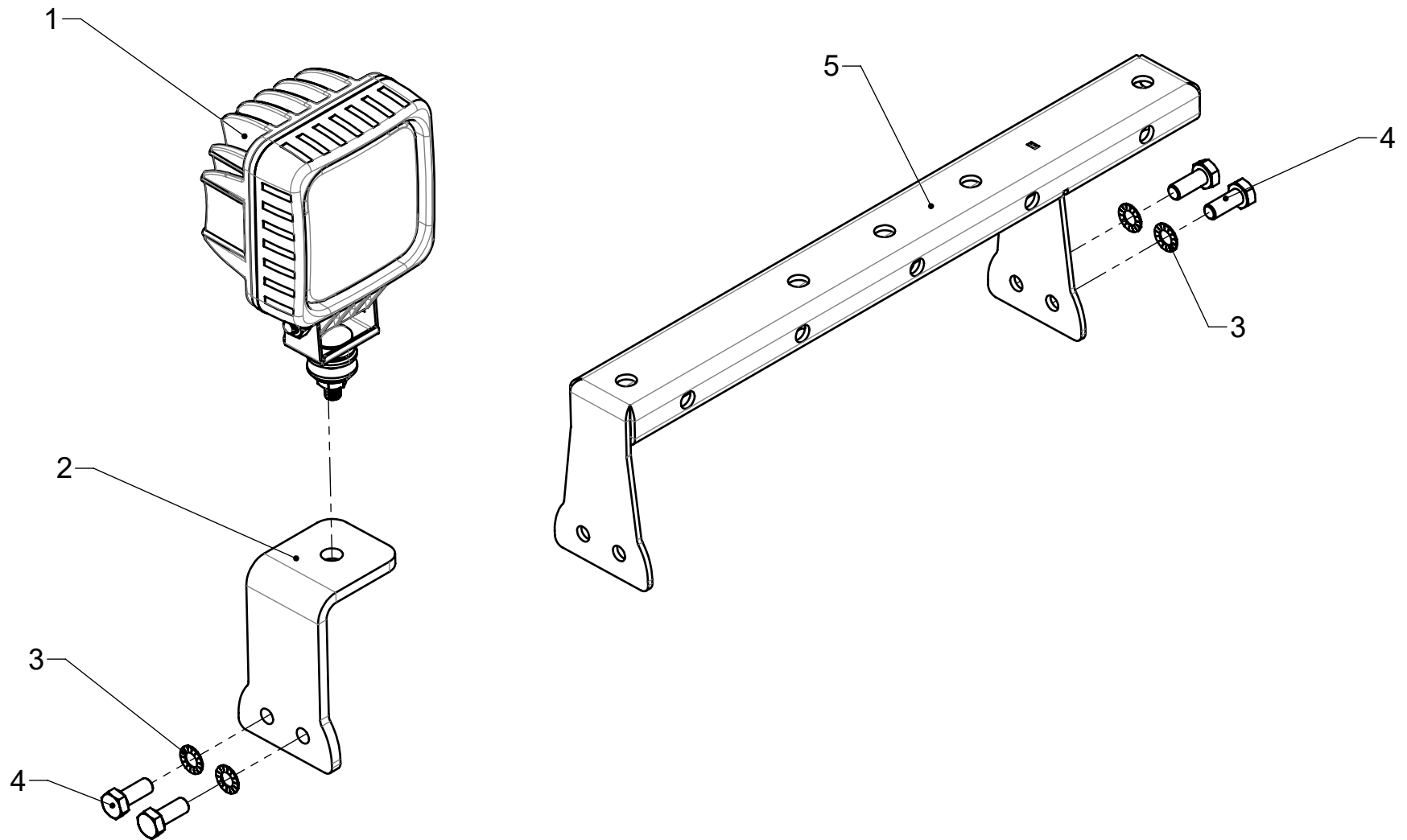
chapter 17.2.2 Trittbrett / footboard BM 29 2 0000 0001 =>

Pos.	Artikel-Nr.	Bemerkung	Abmessung	Stk.	Bezeichnung	Désignation	Descrizione	Designation
1	105949			1	Trittbrett			foot board
2	105768			1	Anbindeplatte			mounting plate
3	102482		M8 x 16 VZ DIN-933	4	Sechskantschraube			hexagon bolt
4	105795		8 DIN-6796	4	Spannscheibe			spring washer
5	106016			1	Fussauflage			foot rest
6	104547		M12 x 25 DIN-912	4	Zylinderschraube			cylinder head screw
7	100790		13 VZ DIN-125	4	Scheibe			washer
8	100782		M12 VZ DIN-985	4	Sechskantmutter			hexagon nut
9	100776		M5 VZ DIN-985	10	Sechskantmutter			hexagon nut
10	105758			2	Halteblech aussen			outer bracket
11	102922		M5 x 16 VZ DIN-7991	10	Senkschraube			countersunk head scew
12	105887			1	Halteblech innen rechts			right inner bracket
13	105802		M16	2	federndes Druckstück			steel ball plunger
14	105788		M16 VA DIN-439	2	Sechskantmutter			hexagon nut
15	105886			1	Halteblech innen links			left inner bracket
16	100732		M8 x 20 VZ DIN-933	6	Sechskantschraube			hexagon bolt
17	105795		8 DIN-6796	6	Spannscheibe			spring washer

# chapter 17.3.1

Arbeitscheinwerfer  
flood light

=> BM 29 1 0000 2278



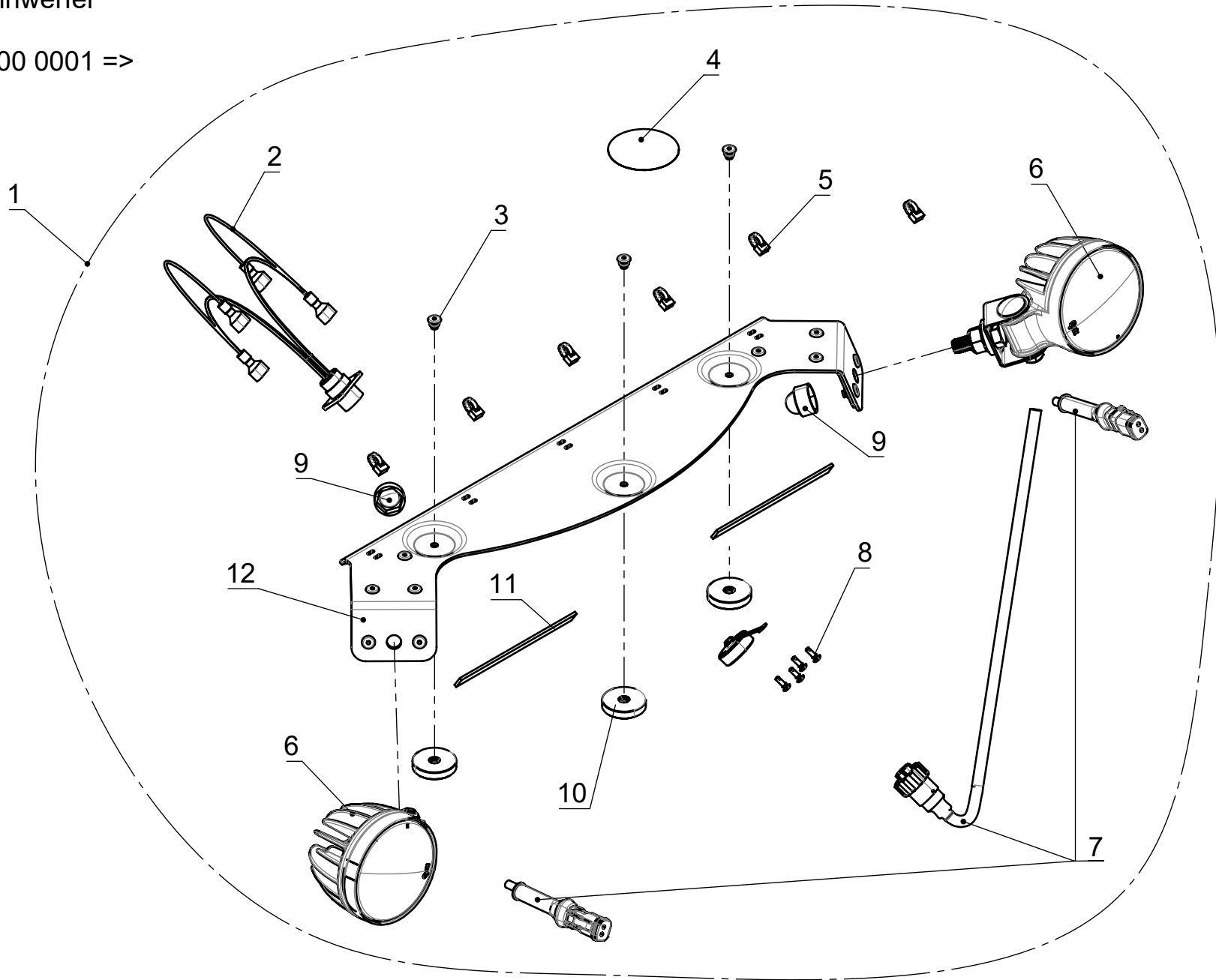
**chapter 17.3.1      Arbeitsscheinwerfer / flood light => BM 29 1 0000 2278**

<b>Pos.</b>	<b>Artikel-Nr.</b>	<b>Bemerkung</b>	<b>Abmessung</b>	<b>Stk.</b>	<b>Bezeichnung</b>	<b>Désignation</b>	<b>Descrizione</b>	<b>Designation</b>
1	103262			1	Scheinwerfer			flood light
2	101546			1	Halter Scheinwerfer			bracket
3	103752		8 VA	2 (4)	Sperrkantscheibe			lock washer
4	100733		M8 x 20	2 (4)	Sechskantschraube			hexagon bolt
5	101636			1	Traverse Scheinwerfer			traverse

# chapter 17.3.2

Arbeitsscheinwerfer  
flood light

BM 29 2 0000 0001 =>



chapter 17.3.2 Arbeitsscheinwerfer / flood light BM 29 2 0000 0001 =>

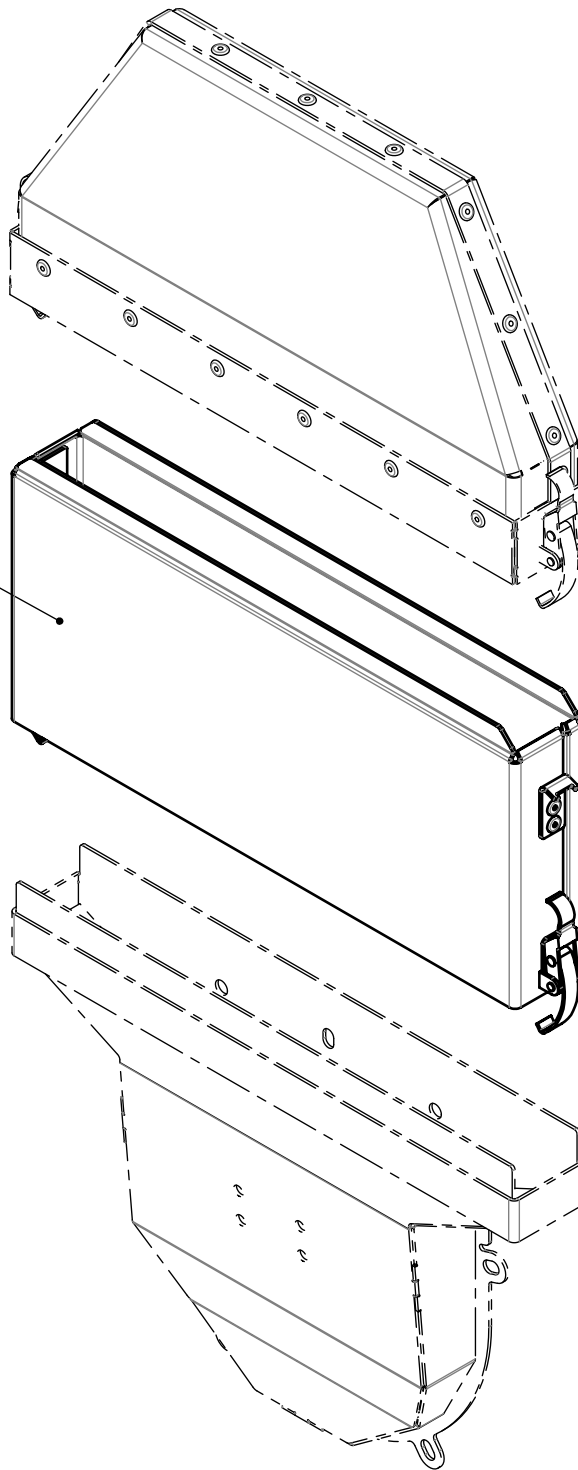
Pos.	Artikel-Nr.	Bemerkung	Abmessung	Stk.	Bezeichnung	Désignation	Descrizione	Designation
1	105946			1	Arbeitsscheinwerfer S250			flood light
2	105918			1	Kabelbaum Y- Leitung			wire harness
3	106329		5,0 x 8	3	Blindniet			blind rivet
4	104404			1	Aufkleber Gehörschutz			decal (ear protector)
5	100662		3,6 x 140	6	Kabelbinder			cable tie
6	105909			2	Scheinwerfer			flood light
7	105911			1	Kabelbaum Arbeitsscheinwerfer			wire harness
8	105923		Ø3 ABS	4	Schnappniet			drive fastener
9	105912		SW17	2	Sechskantkappe			hexagon cap
10	105686			3	Magnet			magnet
11	105884		2 x 15 x 115	0,23*	Filzband			felt tape
12	105883			1	Grundplatte			baseplate
				*m	Meterware	marchandise de mètre	merce-metrico	metre goods



# chapter 17.4

Ansaugkastenverlängerung  
intake strainer extension

1

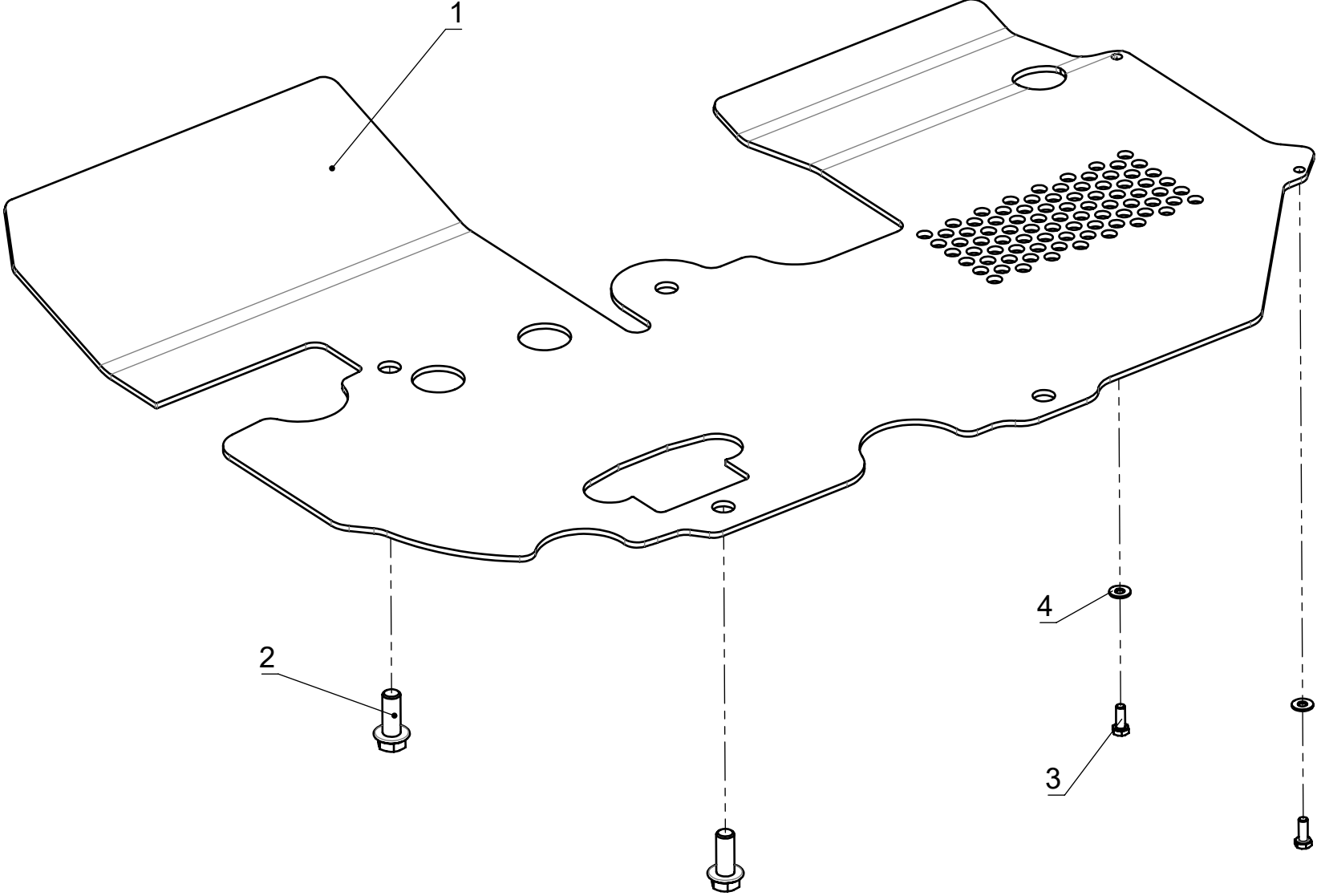


**chapter 17.4****Ansaugkastenverlängerung / intake strainer extension**

<b>Pos.</b>	<b>Artikel-Nr.</b>	<b>Bemerkung</b>	<b>Abmessung</b>	<b>Stk.</b>	<b>Bezeichnung</b>	<b>Désignation</b>	<b>Descrizione</b>	<b>Designation</b>
1	104603			1	Ansaugkasten-Erhöhung			intake strainer extension

# chapter 17.5

Unterfahrerschutz  
underrider

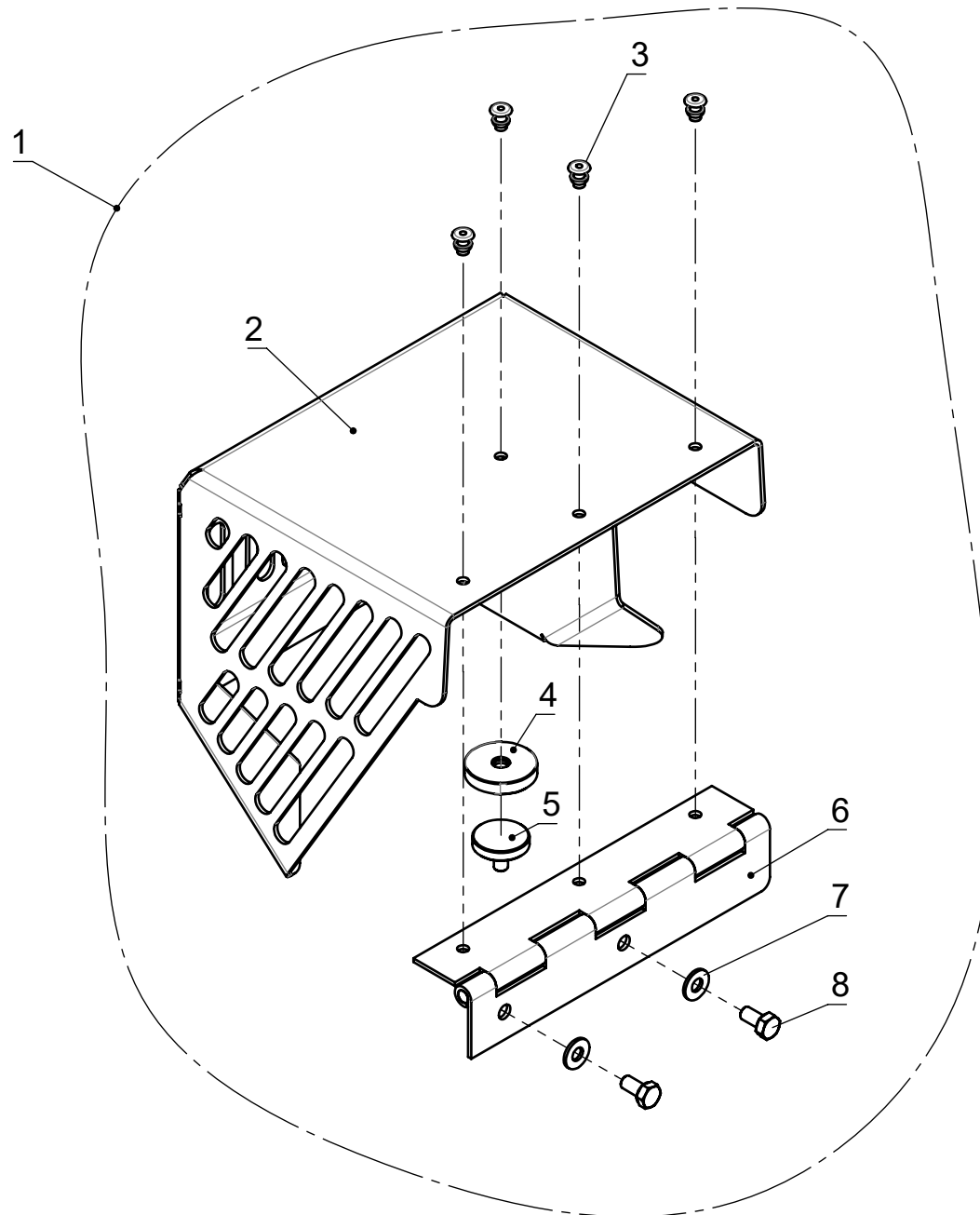


**chapter 17.5****Unterfahrerschutz / underrider**

<b>Pos.</b>	<b>Artikel-Nr.</b>	<b>Bemerkung</b>	<b>Abmessung</b>	<b>Stk.</b>	<b>Bezeichnung</b>	<b>Désignation</b>	<b>Descrizione</b>	<b>Designation</b>
1	105885			1	Unterfahrerschutz			underrider
2	100709		M12 x 30 VZ	2	Sechskantschraube Sperrzahn			hex flange bolt serrated
3	100727		M6 x 16 VZ DIN-933	2	Sechskantschraube			hexagon bolt
4	101338		6 VZ	2	Sperrkantscheibe			lock washer

# chapter 17.6

Abdeckung Benzinpumpe  
injector cover



## chapter 17.6

## Abdeckung Benzinpumpe / injector cover

Pos.	Artikel-Nr.	Bemerkung	Abmessung	Stk.	Bezeichnung	Désignation	Descrizione	Designation
1	105944			1	Abdeckung Benzinpumpe			injector cover
2	105889			1	Abdeckung			cover
3	105922		4,8 x 10 AL 4-6,5mm	4	Blindniete			blind rivet
4	105686			1	Magnet			magnet
5	105915		M6 x 12 VZ DIN-653	1	Rändelschraube			knurled screw
6	105890			1	Scharnier			hinge
7	100921		6 VA	2	Sperrkantscheibe			lock washer
8	100725		M6 x 12 VA DIN-933	2	Sechskantschraube			hexagon bolt