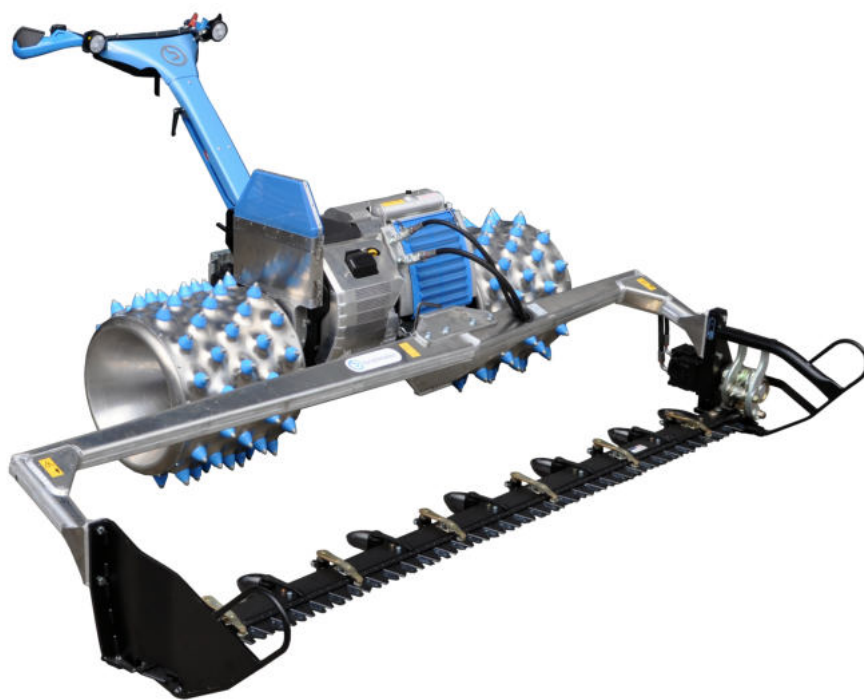


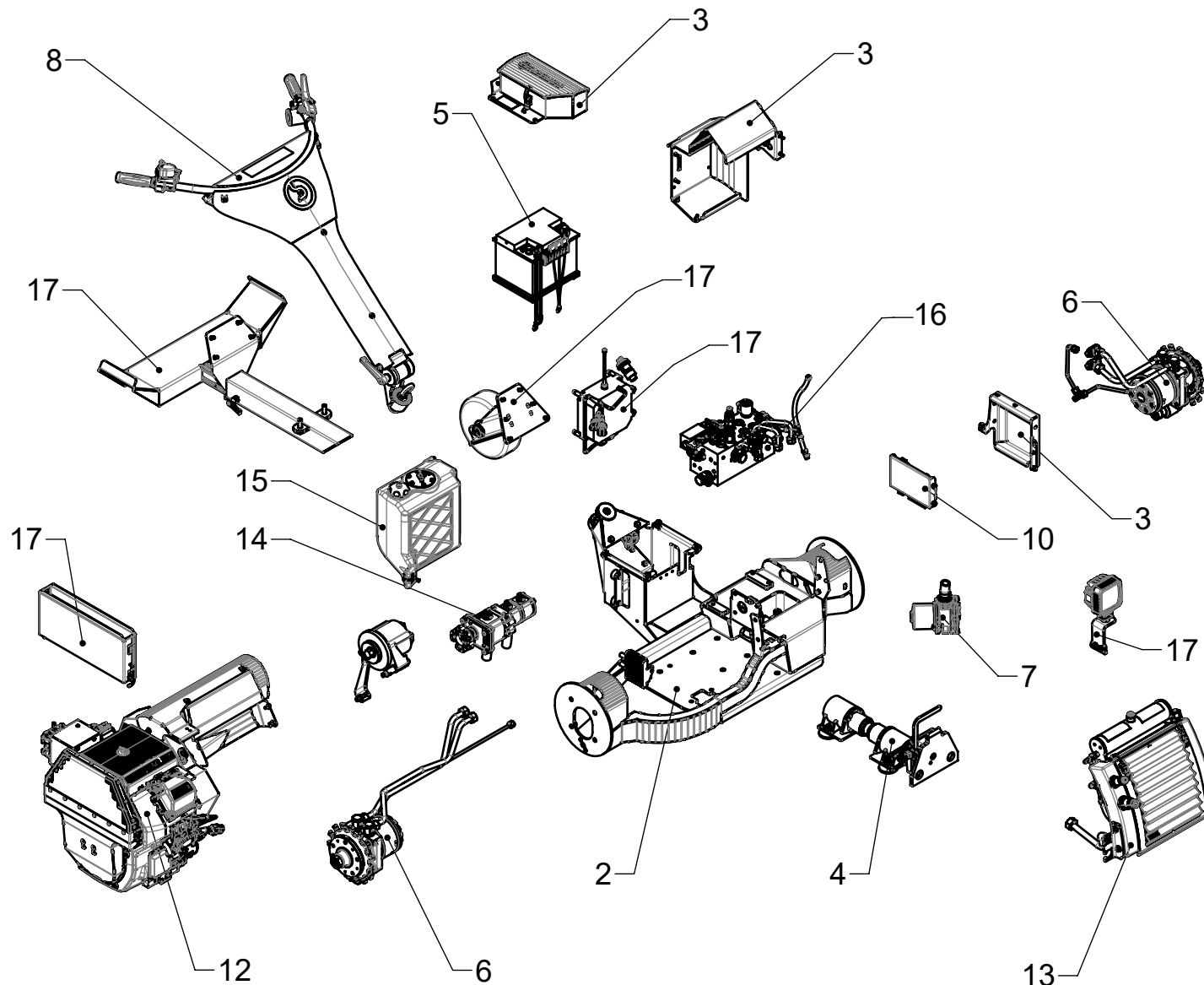
Ersatzteilliste / Liste des pièces de rechange / Elenco pezzi ricambio / Spare parts list

Motormäher S250



Inhalt / Contents

chapter 1	Betriebsanleitung und Werkzeuge instruction manual and tools
chapter 2	Grundrahmen chassis
chapter 3	Abdeckungen covering
chapter 4	Balkenzapfen rod trunnion
chapter 5	Batterie battery
chapter 6	Radantrieb wheel drive
chapter 7	Rücklauffilter return flow filter
chapter 8	Lenker steering bar
chapter 9	Kabelbaum wire harness
chapter 10	Ventilsteuerung valve control
chapter 11	Lichtmaschine generator
chapter 12	Motor / Auspuff motor / exhaust
chapter 13	Ölkühler oil cooler
chapter 14	Zahnradpumpe gear pump
chapter 15	Benzintank petrol tank
chapter 16	Steuerblock / Ventile valve control block / valves
chapter 17	Zubehör / Optionen accessories / options



INHALTSVERZEICHNIS

1 Betriebsanleitung und Werkzeuge

1.1 Betriebsanleitung und Werkzeug

2 Grundrahmen

2.1 Grundrahmen => BM 29 1 0000 2278

2.2 Grundrahmen BM 29 2 0000 0001 =>

3 Abdeckungen

3.1 Abdeckungen => BM 29 1 0000 2278

3.2 Abdeckungen BM 29 2 0000 0001 =>

4 Balkenzapfen

4.1 Balkenzapfen L=265mm

5 Batterie

5.1 Batterie

6 Radantrieb

6.1 Radantrieb links

6.2 Radantrieb rechts

6.2.1 Radnabenmotor TL

7 Rücklauffilter

7.1 Rücklauffilter

8 Lenker

8.1 starrer Lenker

8.2 Lenker mit Gelenk oben

8.3 teleskopierbarer Lenker

8.3.1 Lenker oben

8.3.1.1 Griff links

8.3.1.2 Griff rechts

8.3.2 Abstellstütze

9 Kabelbaum

9.1 Kabelbaum S250

9.2.1 Kabelbaum Bedienteil – Steuerplatine => BM 29 1 0000 2278

9.2.2 Kabelbaum Bedienteil – Steuerplatine BM 29 2 0000 0001 =>

INHALTSVERZEICHNIS

10 Ventilsteuerung

10.1 Ventilsteuerung

11 Lichtmaschine

11.1 Lichtmaschine

12 Motor- Auspuff

12.1. Motor komplett

12.1.1 Motorersatzteile Teil 1

12.1.2 Motorersatzteile Teil 2

12.2 Auspuff

12.2.1 Auspuff => 2020

12.2.2 Auspuff 2021 =>

13 Ölkühler

13.1 Ölkühler

14 Zahnradpumpe

14.1 Zahnradpumpe

15 Benzintank

15.1 Benzintank

16 Steuerblock - Ventile

16.1 Steuerblock

16.2 Ventile

17 Zubehör – Optionen

17.1 Funkfernsteuerung

17.1.1 Funkfernsteuerung => BM 29 1 0000 2278

17.1.2 Funkfernsteuerung BM 29 2 0000 0001 =>

17.2 Trittbrett

17.2.1 Trittbrett => BM 29 1 0000 2278

17.2.2 Trittbrett BM 29 2 0000 0001 =>

17.3 Arbeitsscheinwerfer

17.3.1 Arbeitsscheinwerfer => BM 29 1 0000 2278

17.3.2 Arbeitsscheinwerfer BM 29 2 0000 0001 =>

17.4 Ansaugkastenverlängerung

17.5 Unterfahrschutz

17.6 Abdeckung Benzinpumpe

CONTENTS

1 instruction manual and tools

1.1 Betriebsanleitung und Werkzeug

2 chassis

2.1 **chassis** => BM 29 1 0000 2278

2.2 **chassis** 29 2 0000 0001 =>

3 covering

3.1 covering => BM 29 1 0000 2278

3.2 Abdeckungen BM 29 2 0000 0001 =>

4 rod trunnion

4.1 rod trunnion L=265mm

5 battery

5.1 battery

6 wheel drive

6.1 left side drive

6.2 right side drive

6.2.1 wheel hub motor TL

7 return flow filter

7.1 return flow filter

8 steering bar

8.1 inflexible steering bar

8.2 steering bar with top hinge

8.3 telescopic steering bar

8.3.1 top of steering bar

8.3.1.1 left handhold

8.3.1.2 right handhold

8.3.2 parking support

9 wire harness

9.1 wire harness S250

9.2.1 wire harness operating unit – valve control => BM 29 1 0000 2278

9.2.2 wire harness operating unit – valve control BM 29 2 0000 0001 =>

CONTENTS

10 valve control

10.1 valve control

11 generator

11.1 generator

12 motor- exhaust

12.1. motor complete

12.1.1 motor spare parts # 1

12.1.2 motor spare parts # 2

12.2 exhaust

12.2.1 exhaust => 2020

12.2.2 exhaust 2021 =>

13 oil cooler

13.1 oil cooler

14 gear pump

14.1 gear pump

15 fuel tank

15.1 fuel tank

16 valve control block - valves

16.1 valve control block

16.2 valves

17 accessories – options

17.1 remote control

17.1.1 remote control => BM 29 1 0000 2278

17.1.2 remote control BM 29 2 0000 0001 =>

17.2 footboard

17.2.1 footboard => BM 29 1 0000 2278

17.2.2 footboard BM 29 2 0000 0001 =>

17.3 flood light

17.3.1 flood light => BM 29 1 0000 2278

17.3.2 flood light BM 29 2 0000 0001 =>

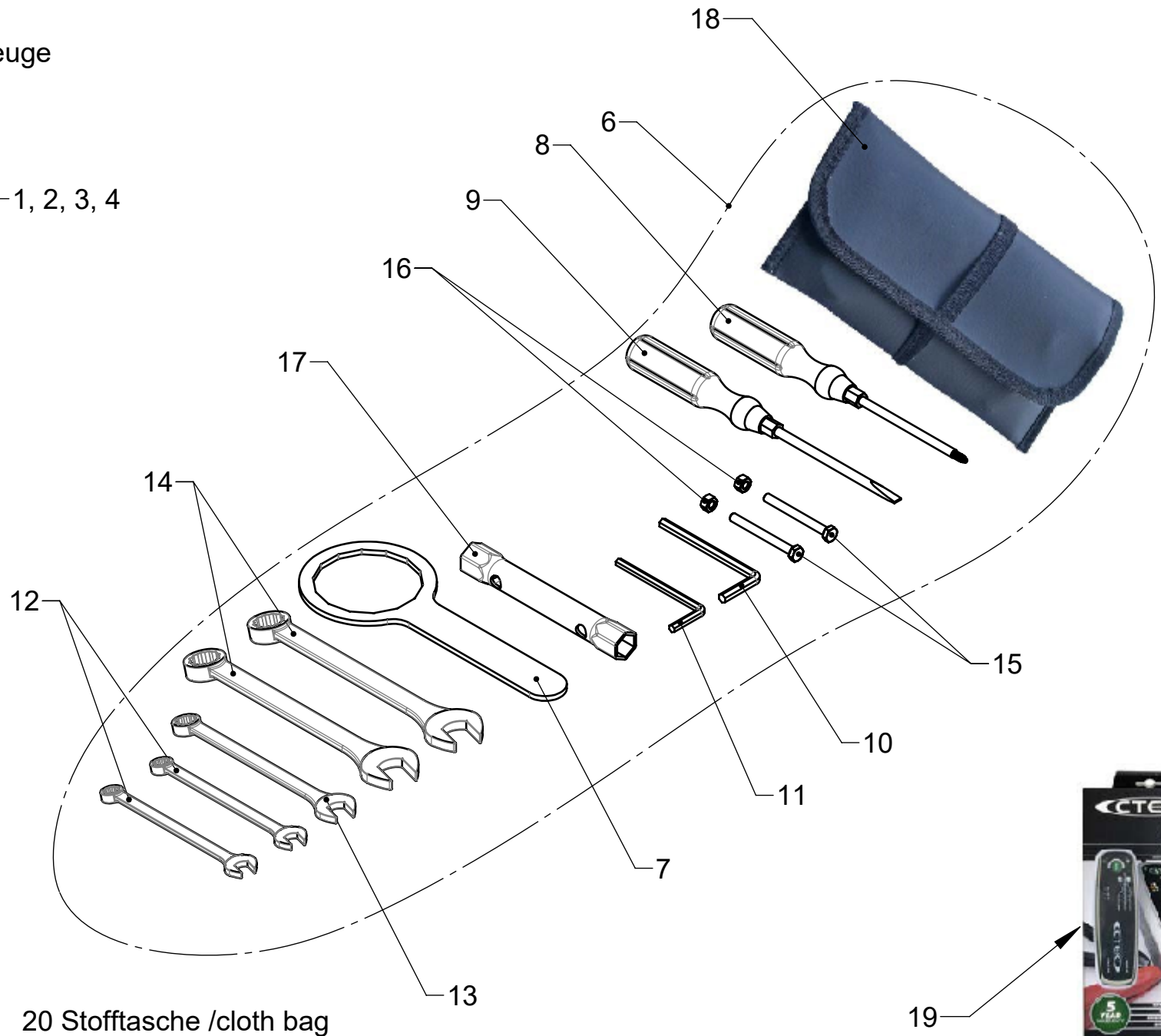
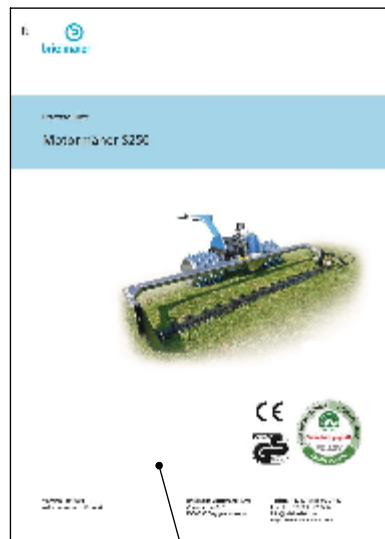
17.4 intake strainer extension

17.5 underrider

17.6 injector cover

chapter 1.1

Betriebsanleitung und Werkzeuge
instruction manual and tools



chapter 1.1

Betriebsanleitung und Werkzeuge / instruction manual and tools

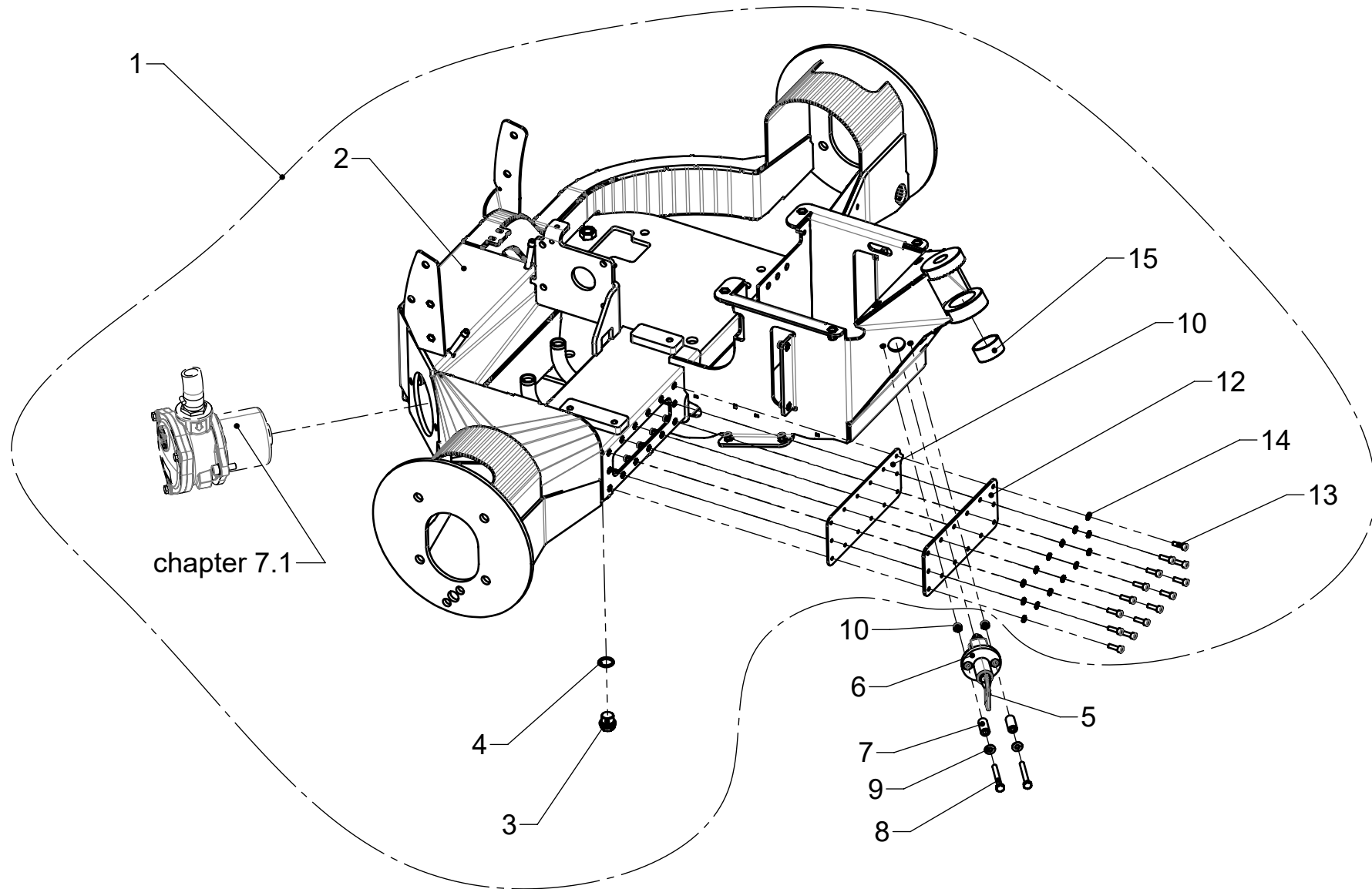
Pos.	Artikel-Nr.	Bemerkung	Abmessung	Stk.	Bezeichnung	Désignation	Descrizione	Designation
1	105322			1	Betriebsanleitung Motormäher S250 DE			operating manual German
2	105428			1	Betriebsanleitung Motormäher S250 EN			operating manual English
3	105429			1	Betriebsanleitung Motormäher S250 FR			operating manual French
4	105430			1	Betriebsanleitung Motormäher S250 IT			operating manual Italian
5	105494			1	Ersatzteilliste S250			spare parts book S250
6	101552			1	Werkzeugtasche mit Werkzeug			tool bag with tools
7	100866			1	Ölfilterschlüssel			oil filter wrench
8	100859			1	Schraubendreher Kreuzschlitz			cross head screwdriver
9	100860			1	Schraubendreher			slot screwdriver
10	101156		6mm	1	Innensechskantschlüssel			hex key
11	101157		5mm	1	Innensechskantschlüssel			hex key
12	100862		SW10	2	Ring-Maulschlüssel			wrench
13	102807		SW13	1	Ring-Maulschlüssel			wrench
14	101155		SW19	2	Ring-Maulschlüssel			wrench
15	100731		M6 x 60 DIN-931 VZ	2	Sechskantschraube			hexagon bolt
16	100774		M6 DIN-934 VZ	2	Sechskantmutter			hexagon nut
17	100867		SW16/17	1	Rohrsteckschlüssel SW 16/17			socket wrench
18	101551			1	Werkzeugtasche leer			tool bag without tools
19	100338			1	Ladegerät			charger
20	105432			1	Beipacktasche			cloth bag

chapter 2.1

Grundrahmen

chassis

=> BM 29 1 0000 2278



chapter 2.1

Grundrahmen / chassis => BM 29 1 0000 2278

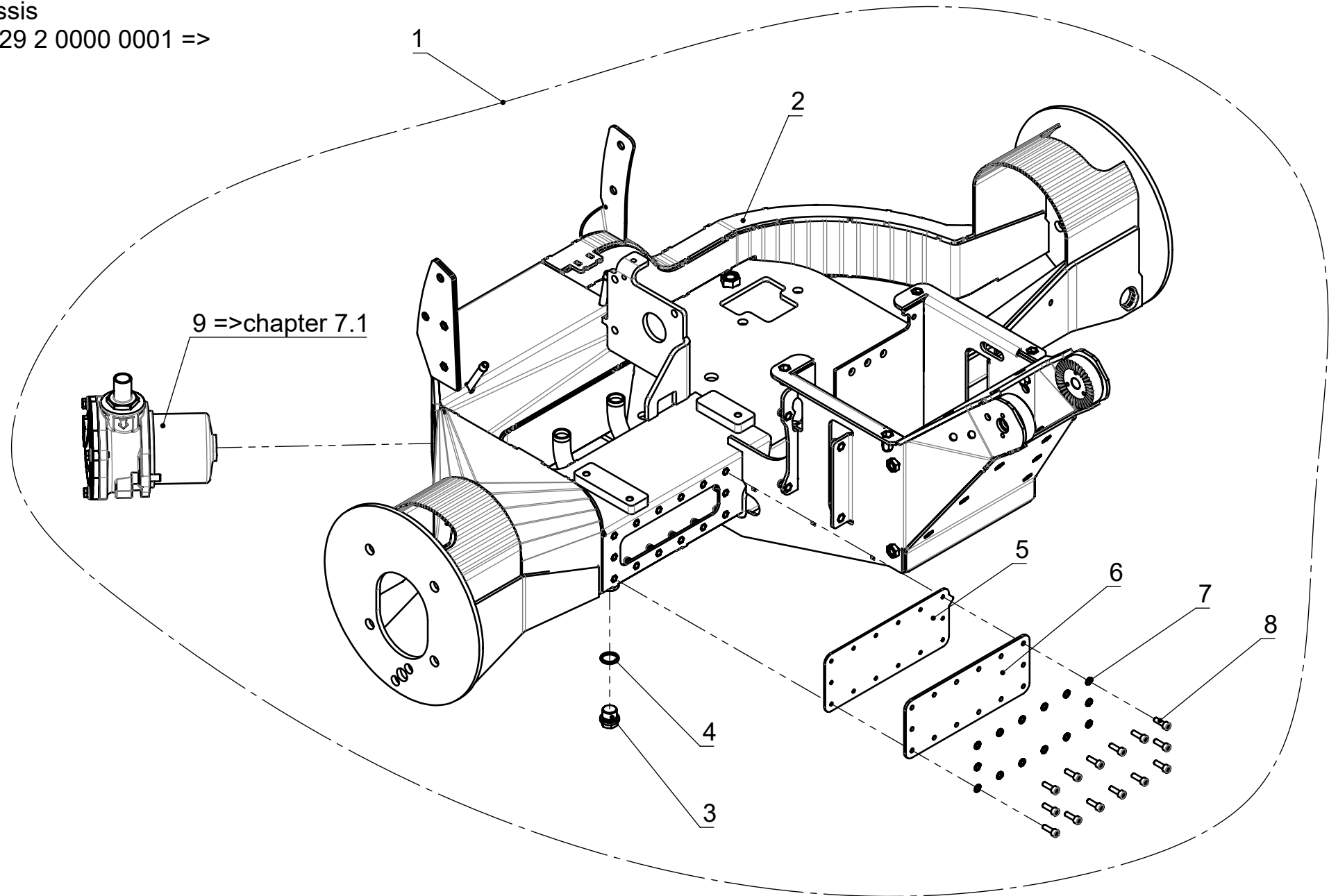
Pos.	Artikel-Nr.	Bemerkung	Abmessung	Stk.	Bezeichnung	Désignation	Descrizione	Designation
1	101685			1	Grundrahmen S250			chassis
2	100993			1	Grundrahmen pulverbeschichtet			chassis
3	100705		R3/8" A3C DIN 910	1	Verschlussstopfen			sealing plug
4	100935		17 x 21 x 2	1	Dichtring Kupfer			joint ring
5	101433			1	Ersatzschlüssel für Batterie Trennschalter			key battery switch
6	101428			1	Batterie Trennschalter			battery switch
7	101429			2	Distanz für Batterietrennschalter			spacer
8	101236		M6x50 DIN-931 VZ	2	Sechskantschraube			hexagon bolt
9	101338		6 VZ	2	Sperrkantscheibe			lock washer
10	100778		M6 DIN-985 VZ	2	Sechskantmutter selbstsichernd			hexagon nut
11	100125			1	Dichtung Hydrauliköltank			sealing
12	100111			1	Tankdeckel Hydrauliköltank			cover hydraulic oil tank
13	104457		M5x16 DIN-912 VZ	14	Zylinderschraube			cylinder head screw
14	100803		M5 VZ	14	Sicherungsscheibe			lock washer
15	100063		35x39x20	1	DU-Buchse Lenker			DU bearing

chapter 2.2

Grundrahmen

chassis

BM 29 2 0000 0001 =>



chapter 2.2

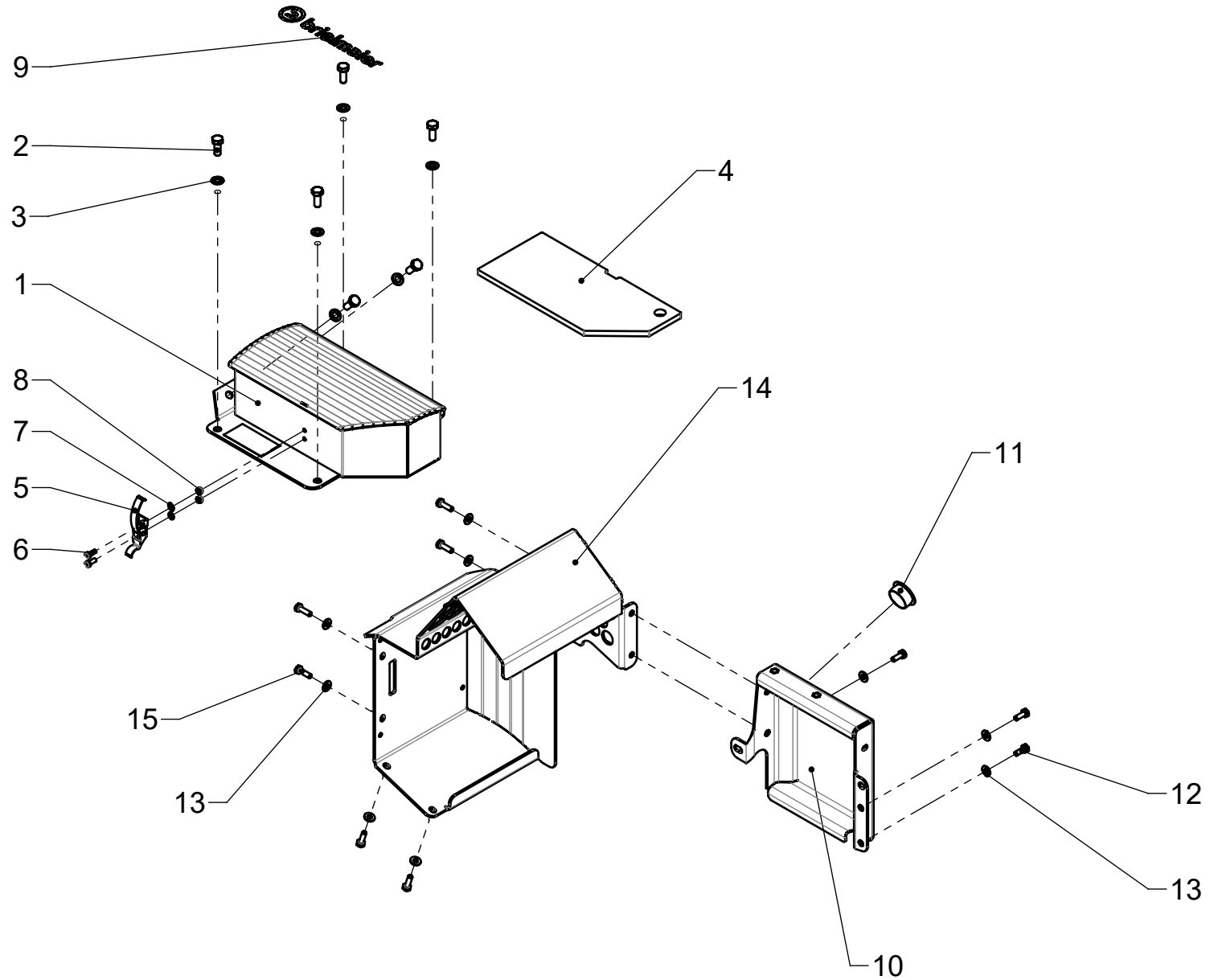
Grundrahmen / chassis BM 29 2 0000 0001 =>

Pos.	Artikel-Nr.	Bemerkung	Abmessung	Stk.	Bezeichnung	Désignation	Descrizione	Designation
1	105770			1	Grundrahmen kpl			chassis cpl.
2	105778			1	Grundrahmen			chassis
3	100705		R3/8" A3C DIN 910	1	Verschlussstopfen			sealing plug
4	100935		17 x 21 x 2	1	Dichtring Kupfer			joint ring
5	100125			1	Dichtung Hydrauliköltank			sealing
6	100111			1	Tankdeckel Hydrauliköltank			cover hydraulic oil tank
7	100803		M5 VZ	14	Sicherungsscheibe			lock washer
8	104457		M5x16 DIN-912 VZ	14	Zylinderschraube			cylinder head screw

chapter 3.1

Abdeckungen
covering

=> BM 29 1 0000 2278



chapter 3.1

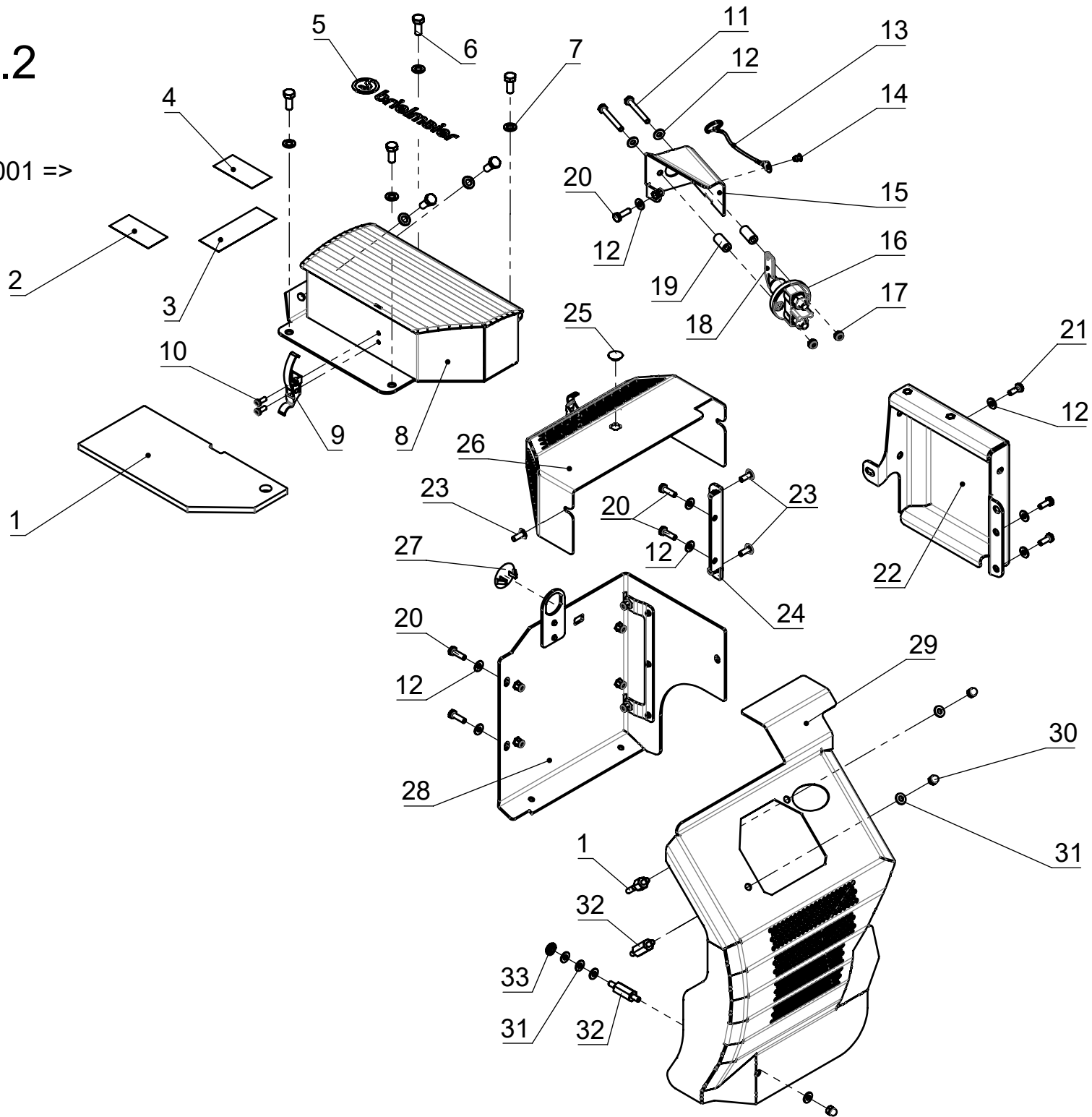
Abdeckungen / covering => BM 29 1 0000 2278

Pos.	Artikel-Nr.	Bemerkung	Abmessung	Stk.	Bezeichnung	Désignation	Descrizione	Designation
1	101024			1	Werkzeugkasten			tool box
2	100732		M8 x 20 DIN-933 VZ	6	Sechskantschraube			hexagon bolt
3	100788		8,4 DIN-125 VZ	6	Scheibe			washer
4	101025			1	Moosgummizuschnitt			sealing
5	100135			1	Spannverschluss			fastener
6	100792		M5 x 12 DIN-84 VA	2	Schraube			bolt
7	100791		5,3 DIN-125 VA	2	Scheibe			washer
8	100777		M5 DIN-985 VA	2	Sechskantmutter selbstsichernd			hexagon nut
9	105929			1	Aufkleber Werkzeugkasten			decal
10	100947			1	Abdeckung Steuerung			cover
11	100456			1	Verschlussstopfen			sealing plug
12	100727		M6 x 16 DIN-933 VZ	3	Sechskantschraube			hexagon bolt
13	101338		M6 VZ	9	Sperrkantscheibe			lock washer
14	100949			1	Abdeckung Steuerblock			cover
15	100922		M6 x 20 DIN-933 VZ	6	Sechskantschraube			hexagon bolt

chapter 3.2

Abdeckungen
covering

BM 29 2 0000 0001 =>



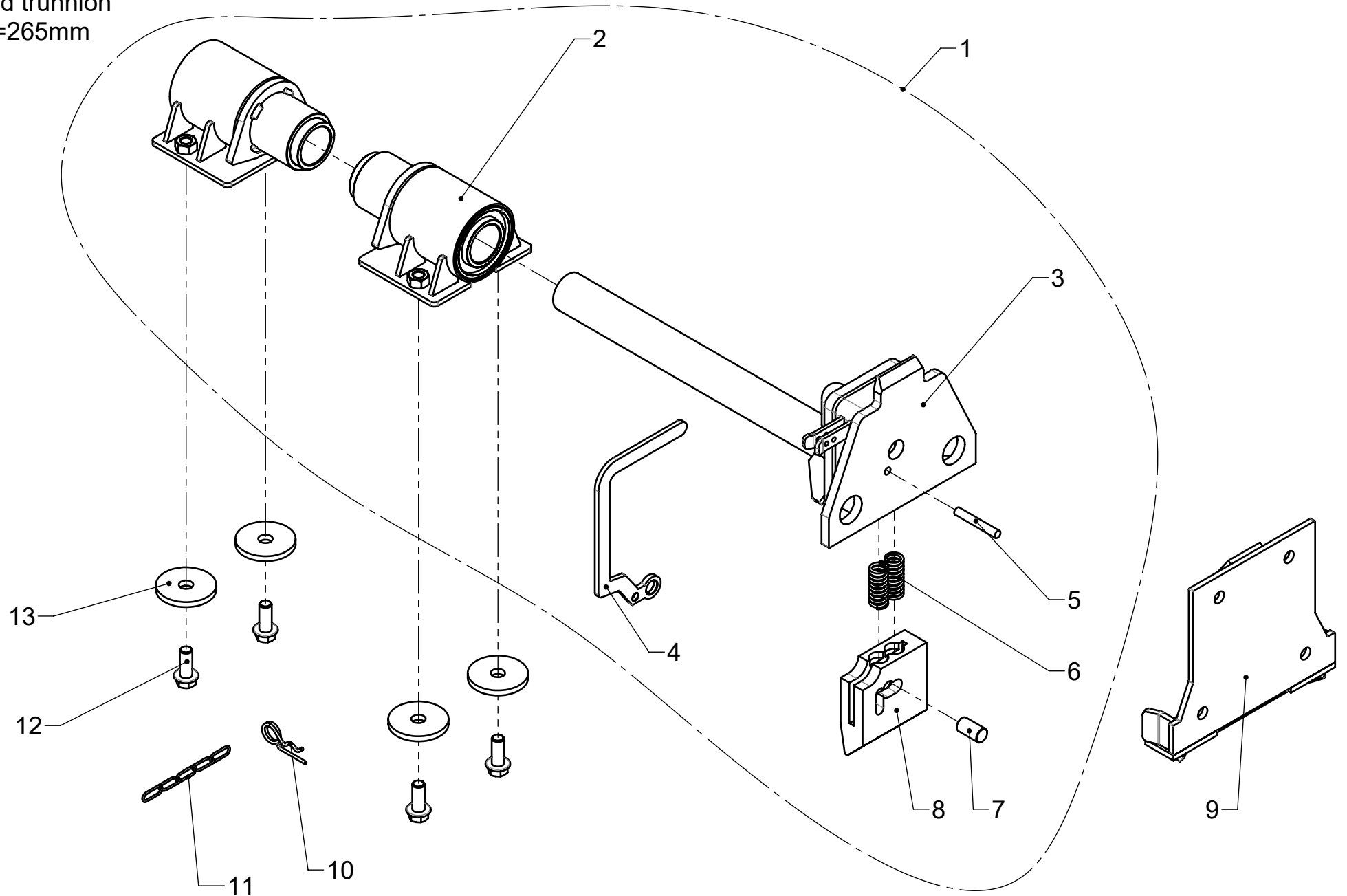
chapter 3.2

Abdeckungen / covering BM 29 2 0000 0001 =>

Pos.	Artikel-Nr.	Bemerkung	Abmessung	Stk.	Bezeichnung	Désignation	Descrizione	Designation
1	101025			1	Moosgummizuschnitt			sealing
2	103321			1	Aufkleber Betriebsanleitung			decals (manual)
3	104269			1	Aufkleber Sicherungen			decals (fuses)
4	103322			1	Aufkleber Sicherheit			decals (safety)
5	105929			1	Aufkleber Werkzeugkasten			decals (company logo)
6	100732		M8 x 20 DIN-933 VZ	6	Sechskantschraube			hexagon bolt
7	100788		8,4 DIN-125 VZ	6	Scheibe			washer
8	101024			1	Werkzeugkasten			tool box
9	100135			1	Spannverschluss			fastener
10	100792		M5 x 12 DIN-84 VA	2	Schraube			bolt
11	101236		M6x50 DIN-931 VZ	2	Sechskantschraube			hexagon nut
12	101338		6 VZ	10	Sperrkantscheibe			lock washer
13	105855			1	Stahlseil			sealing
14	102559		4,8 x 4-6 VA	1	Blindniete			blind rivet
15	105843			1	Gehäuse Batterietrennschalter			case
16	101428			1	Batterie Trennschalter			battery switch
17	100778		M6 DIN-985 VZ	2	Sechskantmutter selbstsichernd			lock washer
18	101433			1	Ersatzschlüssel			key battery switch
19	101429			2	Distanz für Batterietrennschalter			spacer
20	100922		M6 x 20 DIN-933	5	Sechskantschraube			hexagon bolt
21	100727		M6 x 16 DIN-933	3	Sechskantschraube			hexagon bolt
22	100947			1	Gehäuse Platine			case electronic
23	102919		M6 x 16 DIN-ISO-7380FL	3	Linsenschraube Innensechskant			hex socket button head cap screw
24	105835			1	Haltewinkel			bracket
25	105853		□12mm	1	Stopfen			sealing plug
26	105842			1	Abdeckung Hydraulikblock			cover hydraulic block
27	105852		□28mm	1	Stopfen			sealing plug
28	105839			1	Verkleidung Hydraulikblock			cover hydraulic block
29	105848			1	Motorabdeckung			cover engine
30	105858		M6 VZ DIN-1587	3	Hutmutter			cap nut
31	100921		6 VA	6	Sperrkantscheibe			lock washer
32	105849		M6 SW13 x 28,5	2	Stehbolzen			stud bolt
33	105854			1	Gewindescheibe			nut

chapter 4.1

Balkenzapfen
rod trunnion
L=265mm



chapter 4.1

Balkenzapfen / rod trunnion L = 265mm

Pos.	Artikel-Nr.	Bemerkung	Abmessung	Stk.	Bezeichnung	Désignation	Descrizione	Designation
1	100957		L=265mm	1	Schnellverschluss			quick-release
2	105410			2	Gummilager			rubber bushing
3	103291			1	Schnellverschluss ohne Gummilager			quick-release excl. rubber bushing
4	100130			1	Hebel Schnellverschuß			quick-release lever
5	100767		8 x 55 DIN 7 VA	1	Zylinderstift			dowel pin
6	100849			2	Druckfeder			compression spring
7	100132		15 x 27 VA	1	Bolzen			bolt
8	100131			1	Riegel			lock bar
9	100133			1	Fangschale			quick-release coupling
10	100812		3x60 DIN-11024 VZ	1	Federstecker			spring cotter
11	103899			0,1*	Kette			chain
12	100709		M12 x 30 VZ	4	Sechskantschraube Sperrzahn			hex flange bolt serrated
13	100951		58x14x6 DIN-1052 VZ	4	Scheibe			washer

*m Meterware

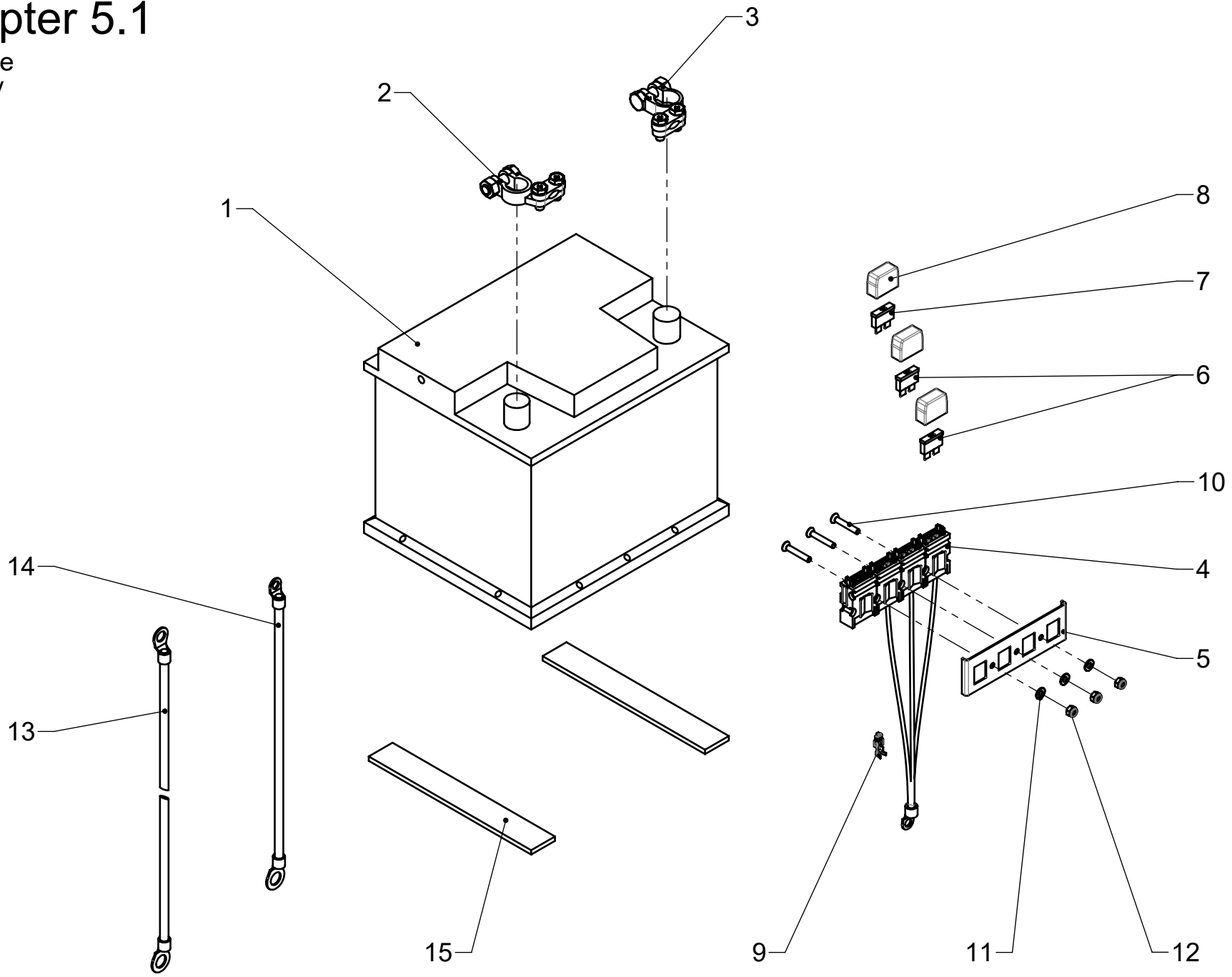
marchandise de mètre

merce-metrico

metre goods

chapter 5.1

Batterie
battery



chapter 5.1

Batterie

Pos.	Artikel-Nr.	Bemerkung	Abmessung	Stk.	Bezeichnung	Désignation	Descrizione	Designation
1	101022		12 V 44 Ah	1	Batterie			battery
2	101028			1	Pol-Klemme minus			battery terminal negative
3	101029			1	Pol-Klemme plus			battery terminal positive
4	101034			1	Sicherungshalter mit Kabel			fuse holder incl. Wire
5	104453			1	Halteblech für Sicherungshalter			bracket for fues holder
6	100236		20 A	2	Sicherung			fuse
7	101033		10 A	1	Sicherung			fuse
8	101031			3	Abdeckung Sicherung transparent			fuse cap transparent
9	101219			6	Crimkontakt Sicherungshalter			crim contact fuse holder
10	101036		M4 x 25 DIN-7991 VZ	3	Senkschraube m. Innensechsk.			countersunk head screw
11	100938		4,3 DIN-125 VZ	3	U-Scheibe			washer
12	100939		M4 DIN-985 VZ	3	Sechskantmutter selbstsichernd			nut
13	101593		L = 610mm	1	Kabelmasse			ground wire
14	101594		L = 245mm	1	Kabelmasse			ground wire
15	101023			1	Moosgummizuschnitt			sponge rubber

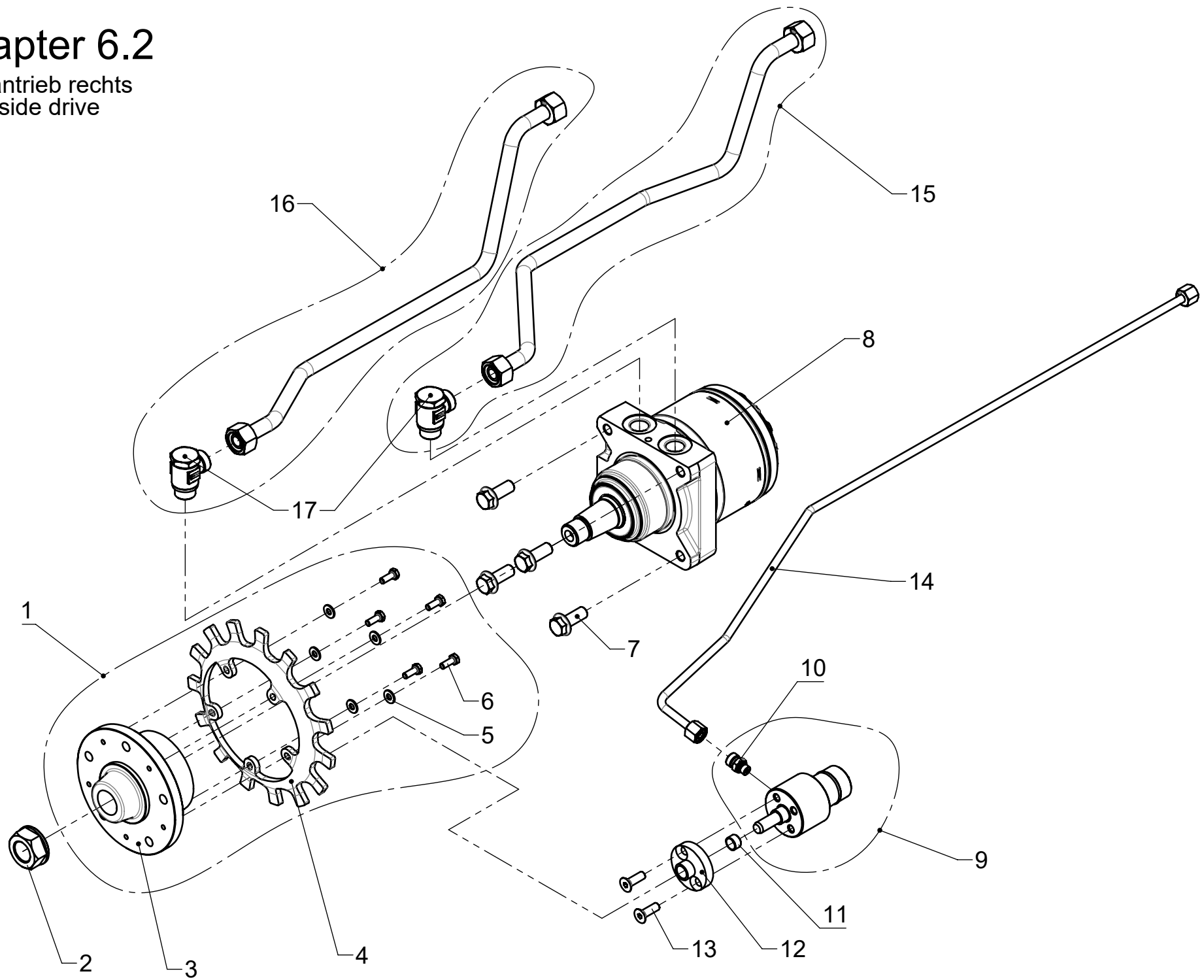
chapter 6.1

Radantrieb links / left wheel drive

Pos.	Artikel-Nr.	Bemerkung	Abmessung	Stk.	Bezeichnung	Désignation	Descrizione	Designation
1	101482			1	Radnabenmotor TL links C0			left wheel hub motor TL C0
2	100709	100 Nm	M12 x 30 VZ	4	Sechskantschraube Sperrzahn			hex flange bolt serrated
3	100610	120 Nm	1/2 x 12 L	2	Schwenkverschraubung			swivelling screw fitting
4	101013			1	Druckleitung Ventilblock - Radnabenmotor B3			pressure pipe valve block - wheel hub B3
5	101012			1	Druckleitung Ventilblock - Radnabenmotor A3			pressure pipe valve block - wheel hub A3
6	101086		3/8 x 12 L	2	Schwenkverschraubung			swivelling screw fitting
7	101495	450 Nm + Loctite		1	Radnabenmutter			wheel hub nut
8	101496			1	Radflansch			wheel flange
9	101497			1	Bremsscheibe			break disk
10	100727	14 Nm + Loctite	M6 x 16 DIN-933 VZ	5	Sechskantschraube			hexagon bolt
11	101338		M6 VZ	5	Sperrkantscheibe			lock washer
12	102484			1	Radflansch + Bremsscheibe			wheel flange + break disk
13	100696			1	Bremszylinder			brake cylinder
14	100958			1	Führungsflansch			guiding flange
15	100695			1	DU-Buchse			DU bearing
16	101192		M8 x 25 DIN-7991 VZ	2	Senkschraube m. Innensechsk.			countersink screw
17	101529			1	Bremsleitung links			left brake pipe
18	100689			1	T-Verschraubung			T-screw fitting
19	100952			1	Bremsleitung Steuerblock			brake pipe valve block
20	100372		1/8 8 L	1	gerade Einschraubverschraubung			straight screwed fitting

chapter 6.2

Radantrieb rechts
right side drive



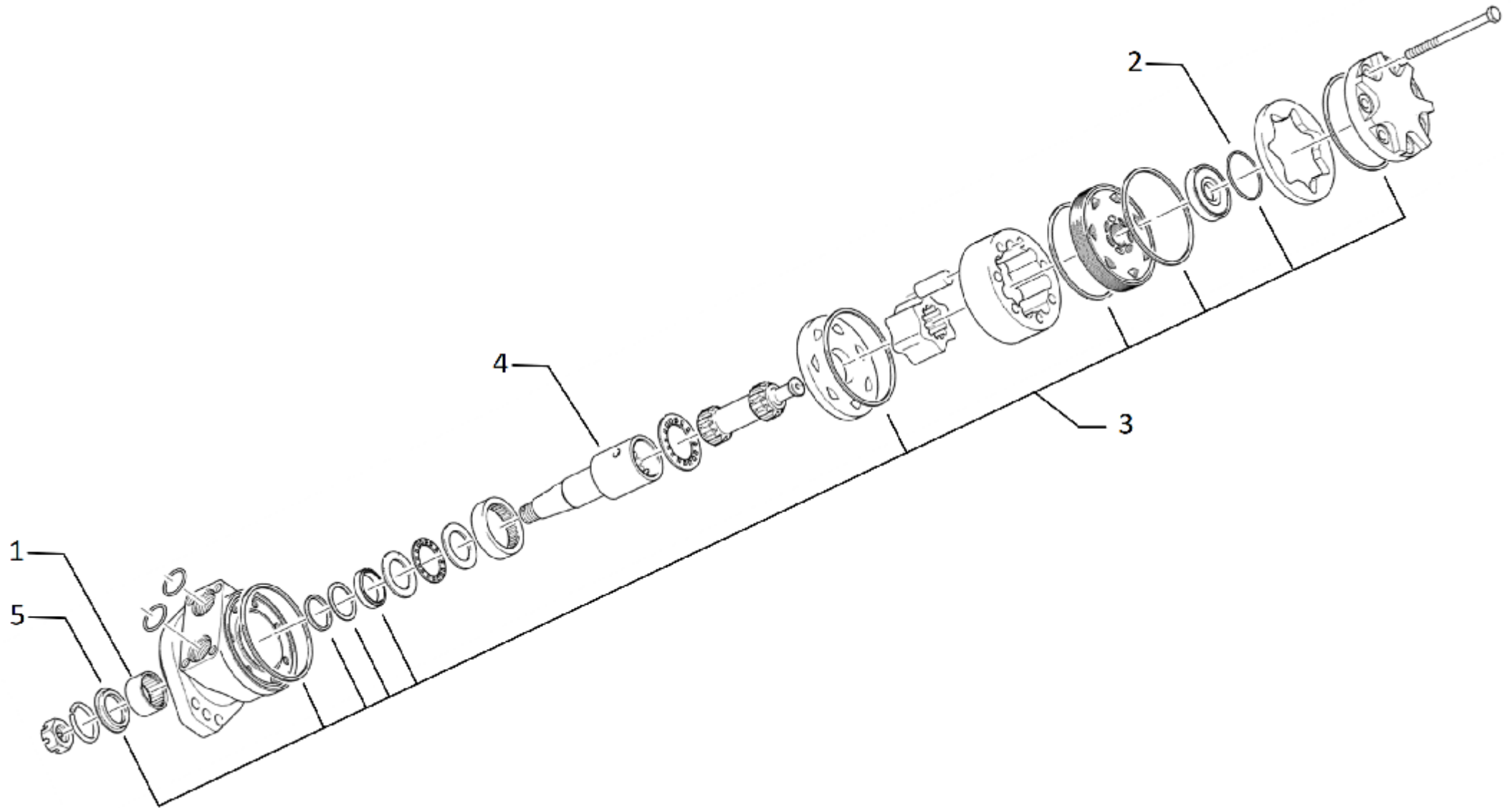
chapter 6.2

Radantrieb rechts / right wheel drive

Pos.	Artikel-Nr.	Bemerkung	Abmessung	Stk.	Bezeichnung	Désignation	Descrizione	Designation
1	102484			1	Radflansch + Bremsscheibe			wheel flange + break disk
2	101495	450 Nm + Loctite		1	Radnabenmutter			wheel hub nut
3	101496			1	Radflansch			wheel flange
4	101497			1	Bremsscheibe			brake disc
5	101338		M6 VZ	5	Sperrkantscheibe			lock washer
6	100727	14 Nm + Loctite	M6 x 16 DIN-933 VZ	5	Sechskantschraube			hexagon bolt
7	100709	100 Nm	M12 x 30 VZ	4	Sechskantschraube Sperrzahn			hex flange bolt serrated
8	101483			1	Radnabenmotor TL rechts C1			right wheel hub motor TL C1
9	100696			1	Bremszylinder			brake cylinder
10	100372		1/8 8 L	1	gerade Einschraubverschraubung			straight screwed fitting
11	100695			1	DU-Buchse			DU bearing
12	100958			1	Führungsflansch			guiding flange
13	101192		M8 x 25 DIN-7991 VZ	2	Senkschraube m. Innensechsk.			countersunk head screw
14	101530			1	Bremsleitung rechts			right brake pipe
15	101014			1	Druckleitung Ventilblock - Radnabenmotor A2			pressure pipe valve block - wheel hub A2
16	101015			1	Druckleitung Ventilblock - Radnabenmotor B2			pressure pipe valve block - wheel hub B2
17	100610	120 Nm	1/2 x 12 L	2	Schwenkverschraubung			swivelling screw fitting

chapter 6.2.1

Radnabenmotor TL
wheel hub motor TL

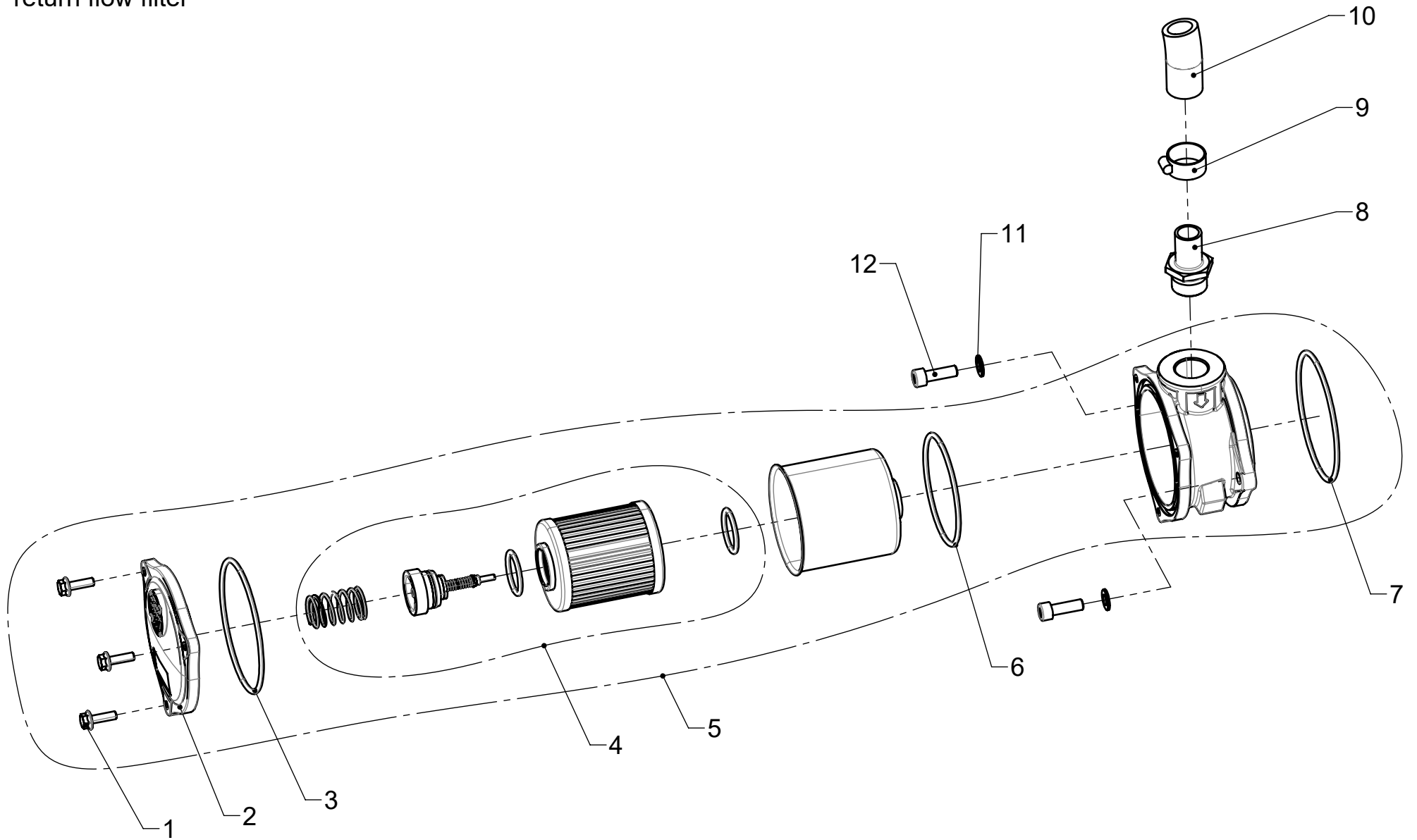


chapter 6.2.1**Radnabenmotor TL / wheel hub motor TL**

Pos.	Artikel-Nr.	Bemerkung	Abmessung	Stk.	Bezeichnung	Désignation	Descrizione	Designation
1	104444			1	Rollenlager			roller bearing
2	101927			1	Dichtring Teflon			teflon sealing ring
3	101916			1	Dichtsatz ohne Teflondichtung			sealing set excl. Teflon ring
4	104445			1	Antriebswelle			drive shaft
5	104443			1	Wellendichtring			shaft seal

chapter 7.1

Rücklauffilter
return flow filter



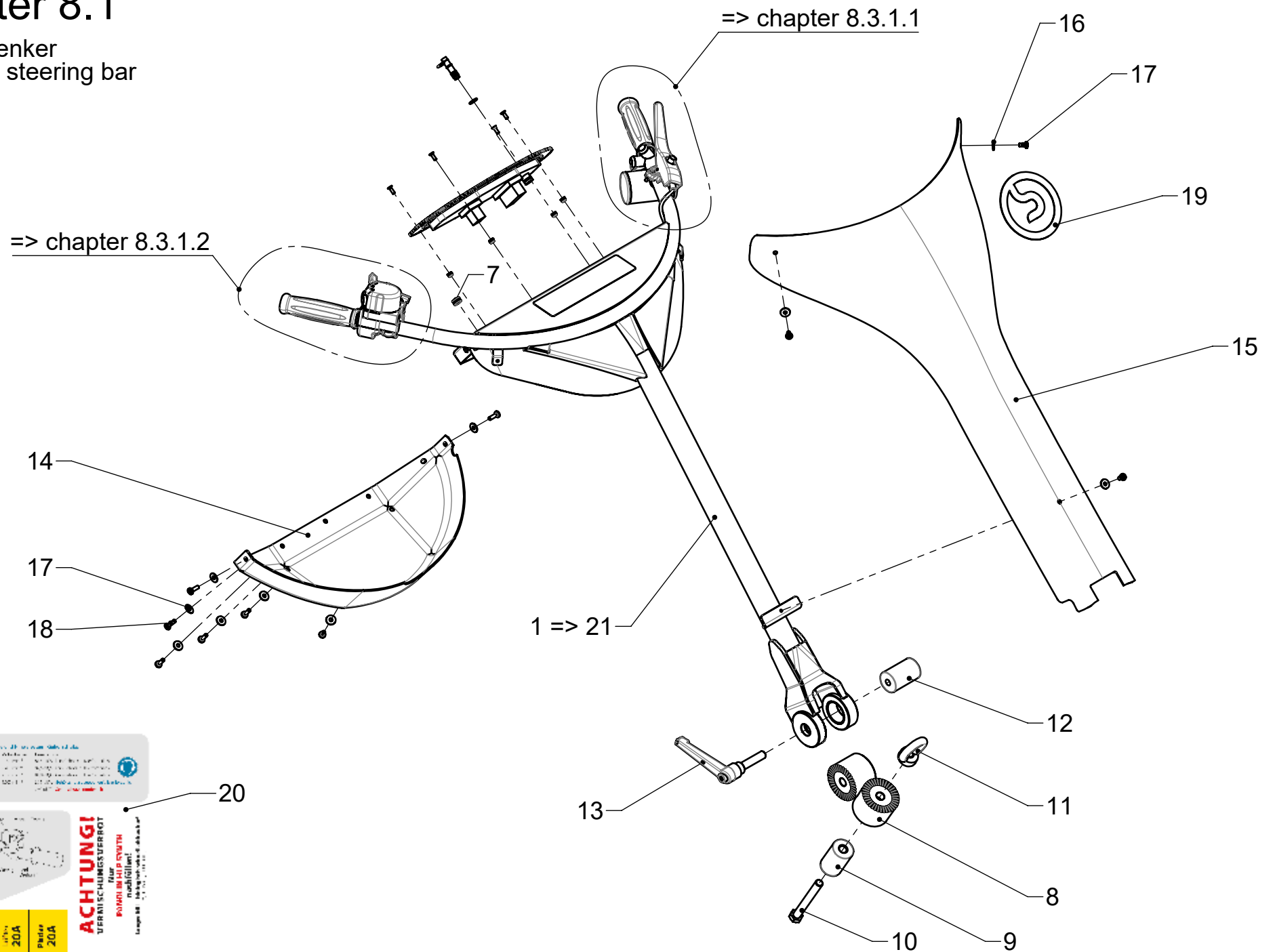
chapter 7.1

Rücklauffilter / return flow filter

Pos.	Artikel-Nr.	Bemerkung	Abmessung	Stk.	Bezeichnung	Désignation	Descrizione	Designation
1	101007		M6 x 20 DIN-6921 VZ	3	Sechskantschraube m. Flansch			hex flange bolt
2	101006			1	Deckel			cover plate
3	101010			1	O-Ring Deckel			o-ring cover plate
4	100657			1	Filterpatrone			filter plate
5	100656			1	Rücklauffilter			return flow filter
6	103856		79 x 3,5 NBR	1	O-Ring			o-ring
7	101009			1	O-Ring Gehäuse			o-ring housing
8	100607		3/4" VZ	1	Schlauchanschlussstutzen			hose nipple
9	105649		S27/SZ12	2	Schlauchschelle			hose clip
10	100593		19x4x55mm	1	Schlauch			hose
11	100788		8,4 DIN-125 VZ	2	Scheibe			washer
12	100751		M8 x 25 DIN-912 VZ	2	Zylinderschraube			cylinder head screw

chapter 8.1

starrer Lenker
inflexible steering bar



brielmaier
Brielmaier AG, 8000 Winterthur, Switzerland
Tel. +41 (0) 52 721 1111
www.brielmaier.com

ACHTUNG!
Für
VERMISCHUNGSPERROT
POLYMER-EPDM
KUNSTSTOFFE
Länge 88 mm, 100 mm, 110 mm

10A
20A
20A

Deutsch

chapter 8.1

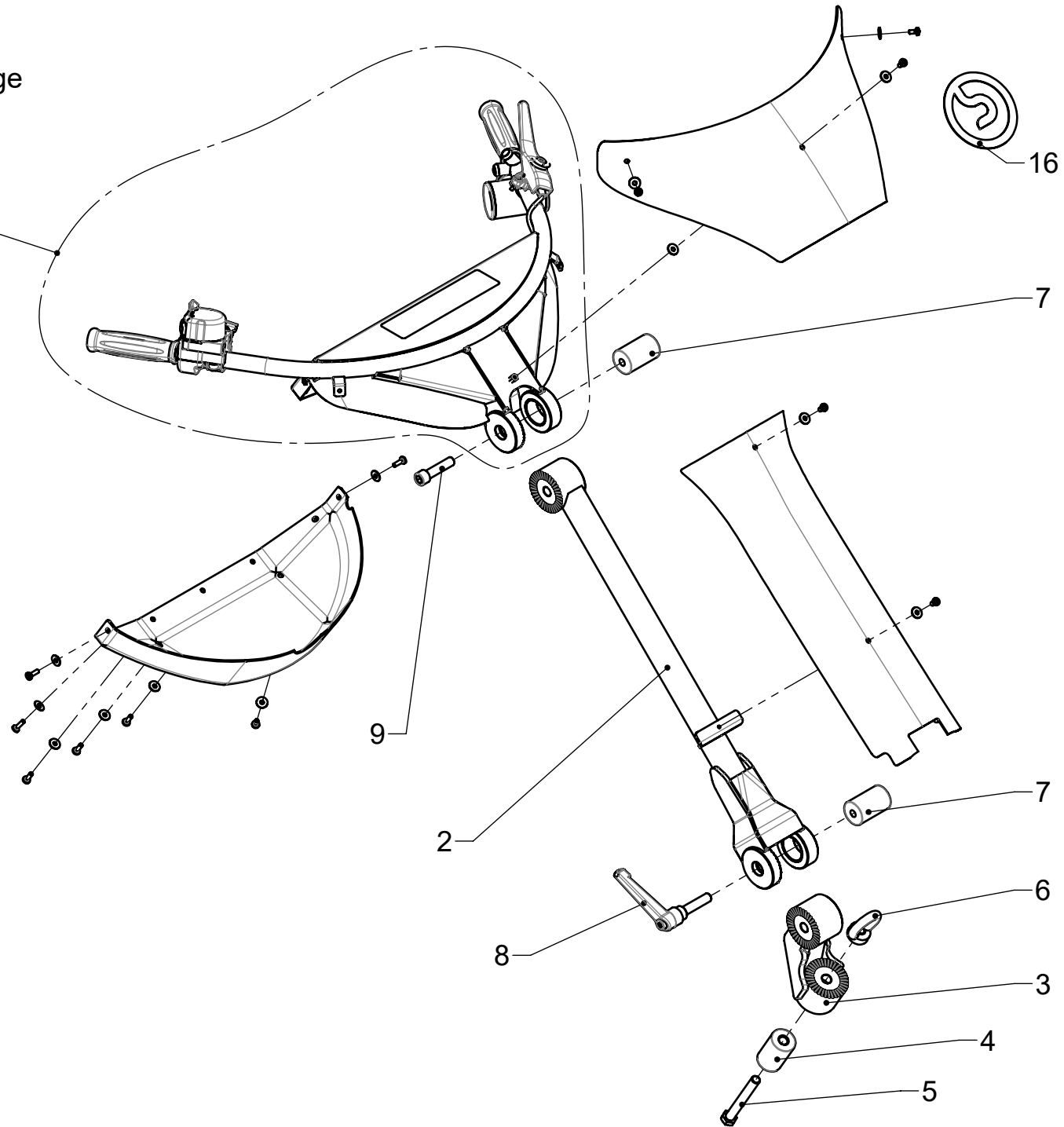
starrer Lenker / inflexible steering bar

Pos.	Artikel-Nr.	Bemerkung	Abmessung	Stk.	Bezeichnung	Désignation	Descrizione	Designation
1					ersetzt durch Pos.21			replaced by pos. 21
2	100934			1	Display			operating panel
3	100937		M4 x 12 DIN-7991 VA	4	Senkschraube m. Innensechsk.			countersunk head screw
4	103342		M4 DIN-985 VA	4	Sechskantmutter			nut
5	100936			1	O-Ring Transponder			o-ring transponder
6	100660			1	Transponder			transponder
7	100672		6 x 10 x 13mm, s=2	1	Durchführungstülle			rubber funnel
8	100931			1	Verbindungsknoten			geared link
9	101602			1	Bolzen Lenkerverstellung für Ringschraube			bolt steering bar adjustment
10	101601		M12 x 100 10.9 DIN-931	1	Sechskantschraube			hexagon bolt
11	101531		M12 VZ DIN-582	1	Ringmutter			ring nut
12	100062			1	Bolzen Lenkerverstellung			bolt steering bar ad
13	100718			1	Klemmhebel kpl.			clamp lever
14	100415			1	Abdeckung Elektronik, schwarz			black cover operating unit
15	100060			1	Holmabdeckung lange Ausführung			long cover steering bar
16	100795		5,3 DIN-9021 VZ	10	Scheibe			washer
17	103344		M5 x 10 DIN-7985 VZ	3	Linsenschraube mit Kreuzschlitz			cross recessed pan head screw
18	100763		M5 x 16 DIN-7985 VZ	7	Linsenschraube mit Kreuzschlitz			cross recessed pan head screw
19	105928		Ø110mm	1	Aufkleber „b“-Logo			decals company logo "b"
20	104269			1	Aufkleber-Kombi			decals combination
21	106261			1	Umbausatz Lenker			conversion set steering bar

chapter 8.2

Lenker mit Gelenk oben
steering bar with top hinge

1 => chapter 8.3.1



chapter 8.2

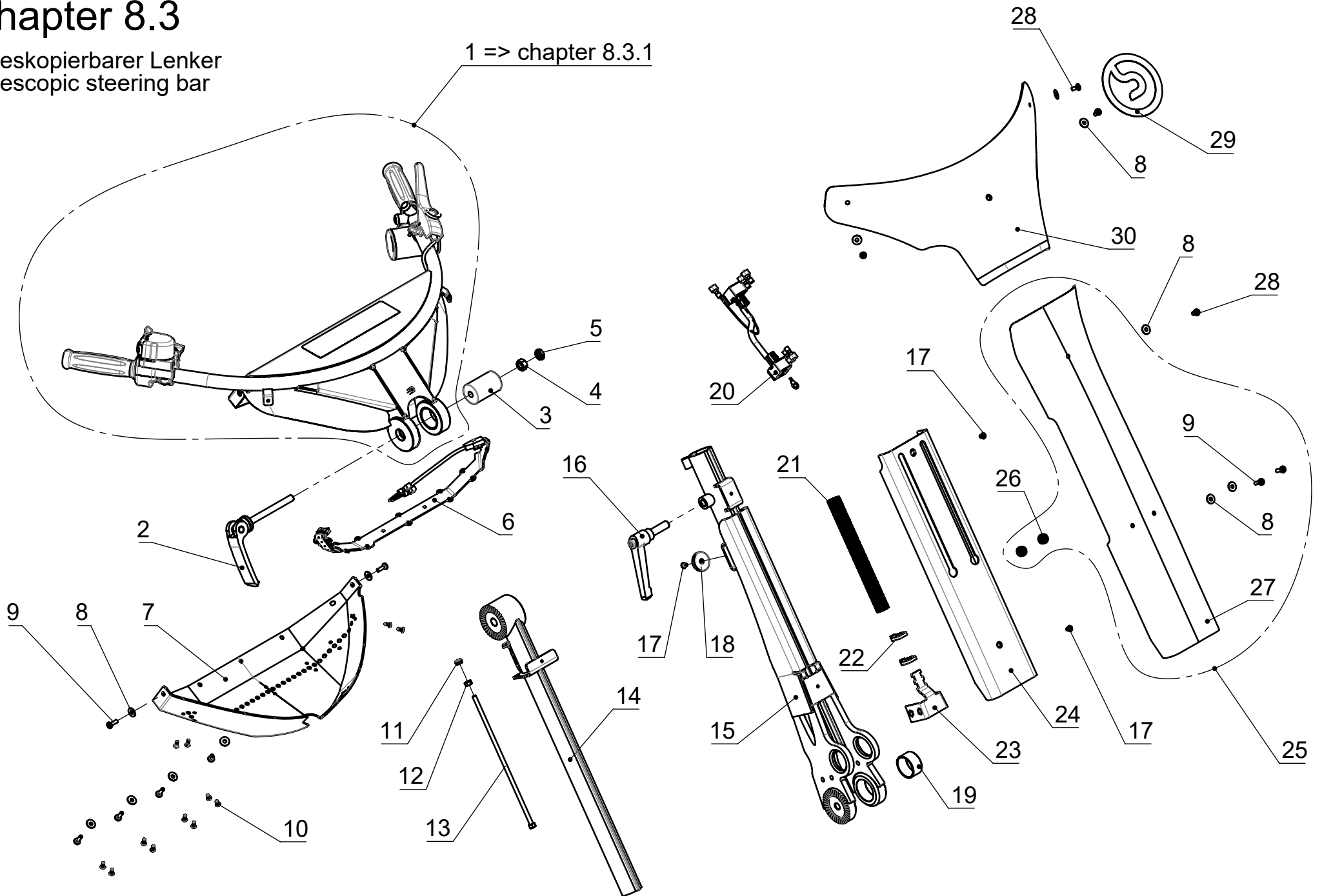
Lenker mit Gelenk oben / steering bar with top hinge

Pos.	Artikel-Nr.	Bemerkung	Abmessung	Stk.	Bezeichnung	Désignation	Descrizione	Designation
1	104561			1	Lenker Oberteil ohne Abdeckungen			top of steering bar without cover
2	104512			1	Lenker Schweißteil unten			steering bar lower welding part
3	104515			1	Verbindungsknoten			geared link
4	101602			1	Bolzen Lenkerverstellung für Ringschraube			bolt steering bar adjustment
5	101601		M12x100 10.9 DIN-931	1	Sechskantschraube			hexagon bolt
6	101531		M12 DIN-582 VZ	1	Ringmutter			ring nut
7	100062			2	Bolzen Lenkerverstellung			bolt steering bar
8	100718			1	Klemmhebel			clamp lever
9	104533		M12 x 50 DIN-912 VZ	1	Zylinderschraube			cylinder head screw
10	100415			1	Abdeckung Elektronik schwarz			black cover operating unit
11	104563			1	Holmabdeckung unten			lower cover steering bar
12	104562			1	Holmabdeckung oben			upper cover steering bar
13	100795		5,3 DIN-9021 VZ	12	Scheibe			washer
14	103344		M 5 x 10 DIN-7985 VZ	5	Linsenschraube mit Kreuzschlitz			cross recessed pan head screw
15	100763		M 5 x 16 DIN-7985 VZ	7	Linsenschraube mit Kreuzschlitz			cross recessed pan head screw
16	105928		Ø110mm	1	Aufkleber „b“-Logo			decal company logo "b"

chapter 8.3

teleskopierbarer Lenker
telescopic steering bar

1 => chapter 8.3.1



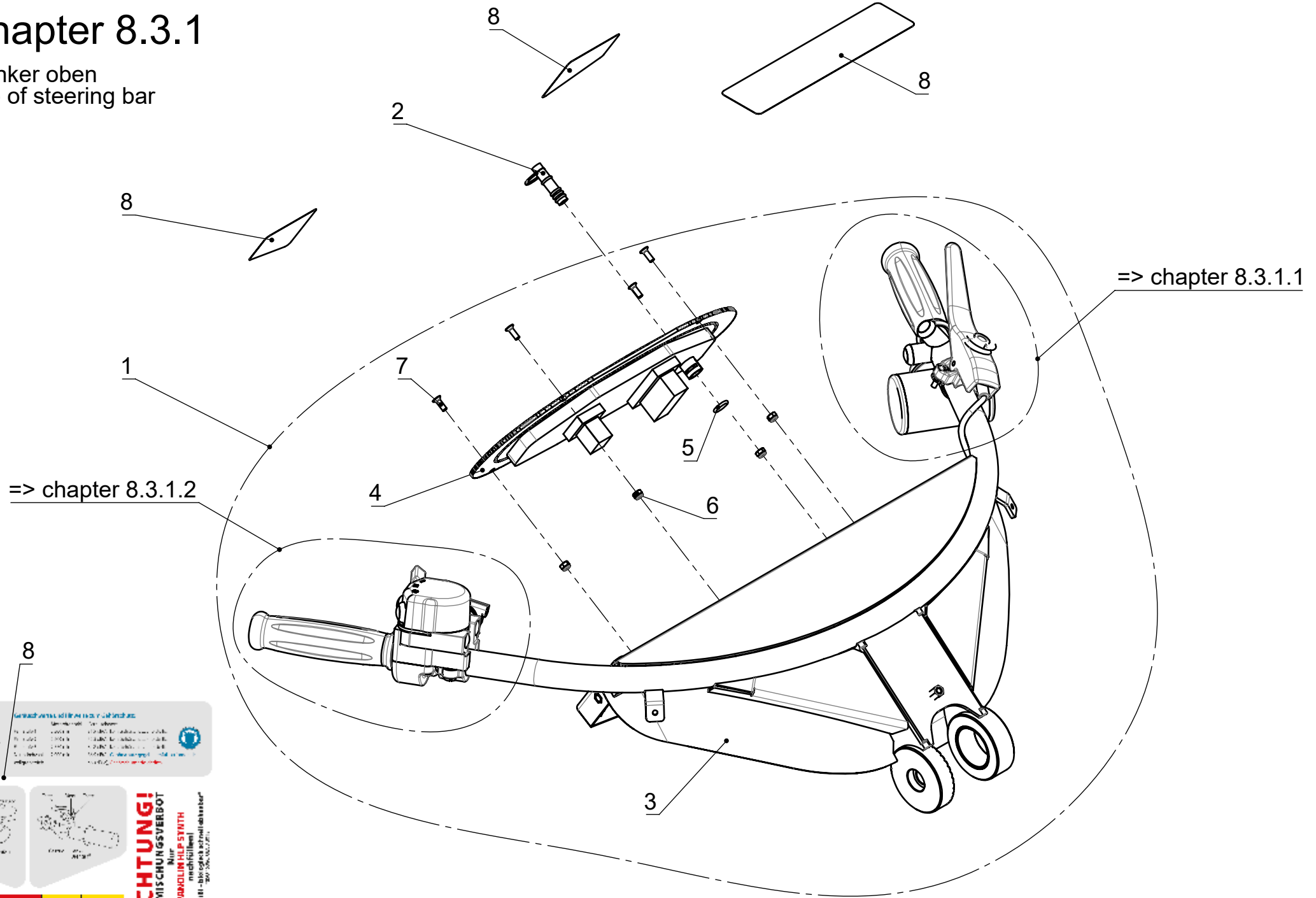
chapter 8.3

teleskopierbarer Lenker / telescopic steering bar

Pos.	Artikel-Nr.	Bemerkung	Abmessung	Stk.	Bezeichnung	Désignation	Descrizione	Designation
1	104561			1	Lenkeroberteil			top of steering bar
2	105740			1	Exzentranspanner			eccentric clamp
3	100062			1	Bolzen Lenker			bolt
4	100775		M10 DIN-934	1	Sechskantmutter			nut
5	105908		M10 DIN-439	1	Sechskantmutter			nut
6	105878			1	Fussraumbelichtung			footwell illumination
7	105798			1	Abdeckung schwarz			black cover
8	100795		5 DIN-9021	12	Scheibe			washer
9	100763		M5 x 16 DIN-7985	8	Linsenschraube Kreuzschlitz			cross recessed pan head screw
10	105927		4 x 6,5-7,5	14	Schnappniet			drive fastener
11	100778		M6 DIN-985 VZ	1	Sechskantmutter			nut
12	105786		M6 DIN-934 VA	1	Sechskantmutter			nut
13	105699			1	Anschlag Lenkerstange			stopper steering bar
14	105735			1	Lenkerstange oben			upper steering bar
15	105685			1	Lenkerstange unten			lower steering bar
16	105690			1	Klemmhebel verstellbar			adjustable clamp lever
17	105792		M5 x 8	3	Senkschraube Kreuzschlitz			cross recessed countersunk head screw
18	105686			1	Magnet			magnet
19	100063		3520 DU	1	Buchse			DU bearing
20	105871			1	Kabelbaum Bedienteil			wire harness operating panel
21	106262		21,2 x 201	1	Wellschlauch			corrugated hose
22	100663		4,8 x 200	2	Kabelbinder			cable tie
23	105681			1	Wellrohrhalter			bracket corrugated hose
24	105805			1	Abdeckung blau unten			lower blue cover
25	105851			1	Abdeckung blau Mitte			middle blue cover
26	105785			2	Abstandshalter			spacer
27	105804			1	Abdeckung blau Mitte			middle blue cover
28	100762		M5 x 10 DIN-7985	4	Linsenschraube Kreuzschlitz			cross recessed pan head screw
29	105928		Ø 110mm	1	Aufkleber Logo b			company logo decal
30	105803			1	Abdeckung blau oben			upper blue cover

chapter 8.3.1

Lenker oben
top of steering bar



brielmaier

GEWÄHRLEISTUNG FÜR ALLE VERBUNDENEN PRODUKTE

10 Jahre	10 Jahre	10 Jahre	10 Jahre
10 Jahre	10 Jahre	10 Jahre	10 Jahre
10 Jahre	10 Jahre	10 Jahre	10 Jahre
10 Jahre	10 Jahre	10 Jahre	10 Jahre

ACHTUNG!
VERMISCHUNGSVERBOT

Nur
PAROLIN HLP SYNTH
nachfüllen!
Langzeitli - bis 100000 km abfahrbar
300 500 1000 2000

Denmark

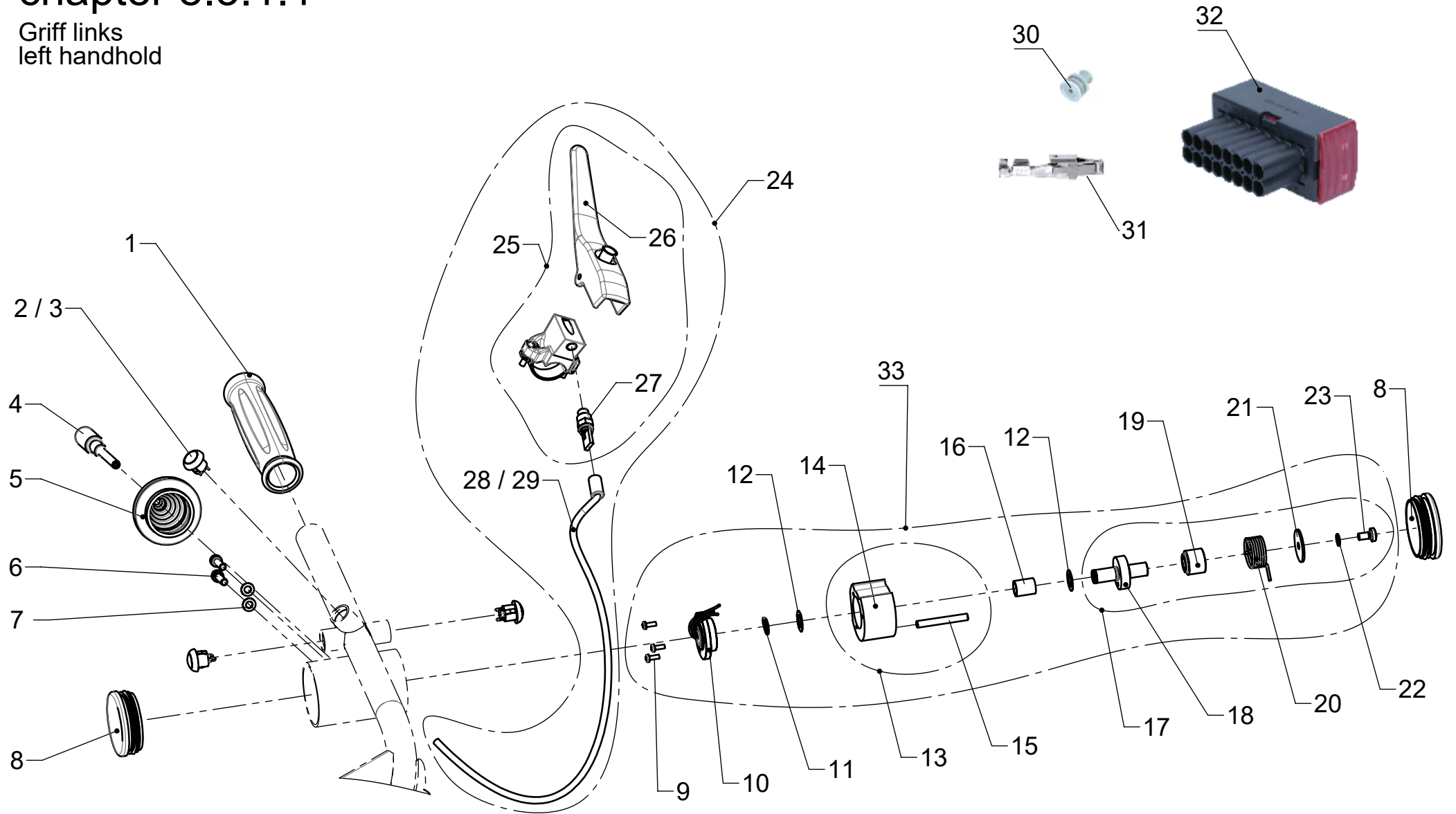
Ladegerät 10A	Ladegerät 20A	Flutlicht 20A
------------------	------------------	------------------

chapter 8.3.1 Lenker oben / top of steering bar

Pos.	Artikel-Nr.	Bemerkung	Abmessung	Stk.	Bezeichnung	Désignation	Descrizione	Designation
1	104561			1	Lenkeroberteil			top of steering bar
2	100660			1	Transponder			transponder
3	104520			1	Lenker oben Schweissteil			welded base top steering bar
4	100934			1	Display			operating panel
5	100936		10 x 2,2 DIN-3771	1	O-Ring			o-ring
6	103342		M4 VA DIN-985	4	Sechskantmutter			nut
7	100937		M4 x 12 DIN-7991	4	Senkschraube			countersunk head screw
8	104269			1	Aufkleber - Kombination			decals combination

chapter 8.3.1.1

Griff links
left handhold

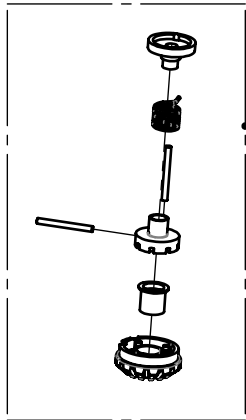


chapter 8.3.1.1 Griff links / left handhold

Pos.	Artikel-Nr.	Bemerkung	Abmessung	Stk.	Bezeichnung	Désignation	Descrizione	Designation
1	101392			1	Handgriff			handlebar
2	100676			3	Tastschalter mit Kabel			push button incl. wire
3	100678			3	Tastschalter ohne Kabel			push button excl. wire
4	100068			1	Kupplungsgriff			handlebar inch sensor
5	100416			1	Faltenbalg			bellows
6	100749		M5 x 20 DIN-912 VZ	2	Zylinderschraube			cylinder head screw
7	100791		5,3 DIN-125 VA	2	Scheibe			washer
8	100615			2	Lamellenstopfen			plug
9	100761		M3x8 DIN-7985 VA	3	Linsenschraube mit Kreuzschlitz			cross recessed pan head screw
10	105965			1	Set Kupplungssensor			inch sensor set
11	100969		10 x 1 DIN-471	1	Sicherungsring			circlip
12	100970		10x16x0,5 DIN-988	2	Passscheibe			adjusting washer
13	100965			1	Kupplungsgehäuse Sensor			inch sensor housing
14	103360			1	Kupplungsgehäuse			inch sensor housing
15	100976		M5 x 40 DIN-913 VZ	1	Gewindestift			threaded pin
16	100977		10x12x15	1	DU-Buchse			DU bearing
17	100966			1	Magnethalter Kupplung			magnet holder inch sensor
18	100979			1	Magnethalter Kupplung (mit Magnet)			magnet holder inch sensor incl. magnet
19	105590			1	Federkern			spring core
20	105643			1	Federelement Kupplung			spring element inch sensor
21	105873		5,3 x 25 x 1,5 DIN-522 VA	1	Scheibe			washer
22	104163		5 VA	1	Sperrkantscheibe			lock washer
23	100762		M5 x 10 DIN-7985 VA	1	Linsenschraube mit Kreuzschlitz			cross recessed pan head screw
24	101698			1	Totmanngriff kpl			dead man's handle cpl.
25	104438			1	Betätigungshebel			actuator
26	100418			1	Totmanngriff			dead man's handle
27	100419			1	Kontaktschalter Totmanngriff			dead man's switch
28	100967			2	Kabel Totmannschalter			wire dead man's switch
29	102079			0,28*	Schrumpfschlauch			heat shrink tube
30	101195			4	Dichtung			sealing
31	101193			4	Crimpkontakt			crimp contact
32	101651		16-pin	1	Stecker Display			plug operating panel
33	101745			1	Kupplungseinheit kpl			inch assembly cpl.
				*m	Meterware	marchandise de mètre	merce-metrico	metre goods

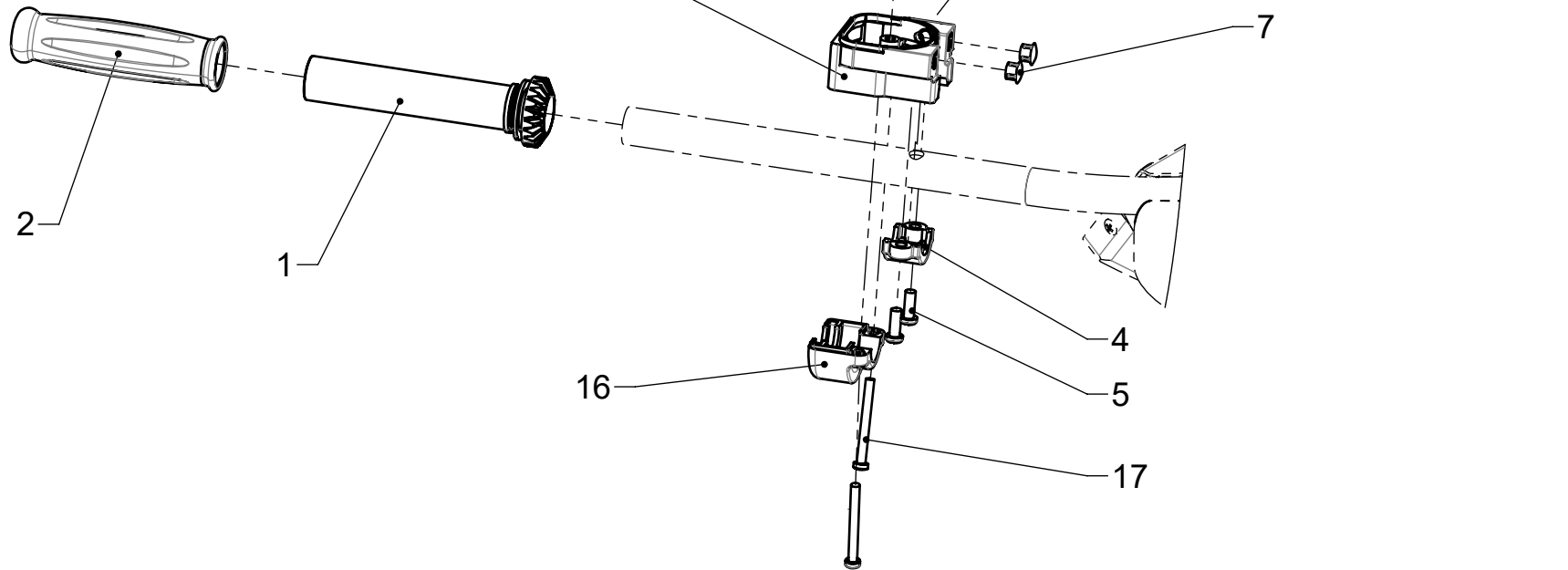
chapter 8.3.1.2

Griff rechts
right handhold



18

Magnethalter
Lenkung kpl.

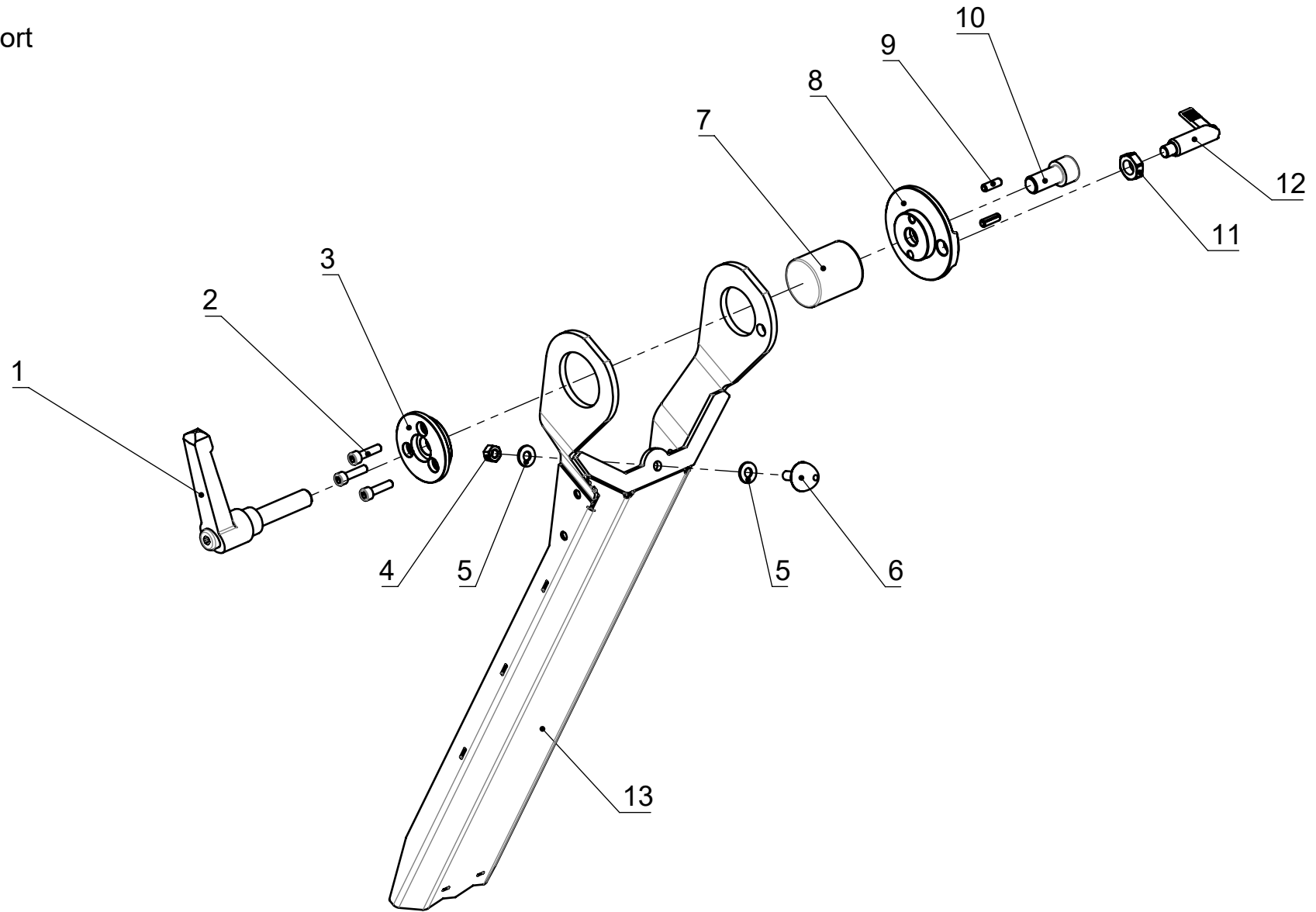


chapter 8.3.1.2 Griff rechts / right handhold

Pos.	Artikel-Nr.	Bemerkung	Abmessung	Stk.	Bezeichnung	Désignation	Descrizione	Designation
1	101433			1	Griffrohr mit Kegelrad			handhold tube with bevel gear
2	101393			1	Handgriff			handgrip
3	101038			1	Gehäuse Lenkdrehgriff			steering twist housing
4	101040			1	Sensorgehäuse			sensor housing
5	104318		M6 x 16 DIN-85 VZ	2	Flachkopfschraube mit Schlitz			slotted pan head screw
6	100586			1	Gashebel			throttle lever
7	100455			2	Verschlussstopfen			plug
8	101043			1	Kegelrad			bevel gear
9	104473			1	Bundbuchse			flange bushing
10	101048			1	Federgehäuse			spring housing
11	101050		3 x 30 DIN-7 VA	2	Zylinderstift			dowel pin
12	101046			1	Federelement			spring
13	101049			1	Magnethalter mit Magnet			magnet holder with magnet
14	105966	incl. 2x Pos. 17		1	Lenksensor Set			steering sensor
15	100678			3	Tastschalter			push button
16	101039			1	Halbschale Gehäuse Lenkdrehgriff			half-shell steering twist housing
17	103840		5,0 x 50/35	2	Sonderschraube Lenksensor			special screw steering sensor
18	101044			1	Magnethalter Lenkung			magnet holder

chapter 8.3.2

Abstellstütze
parking support

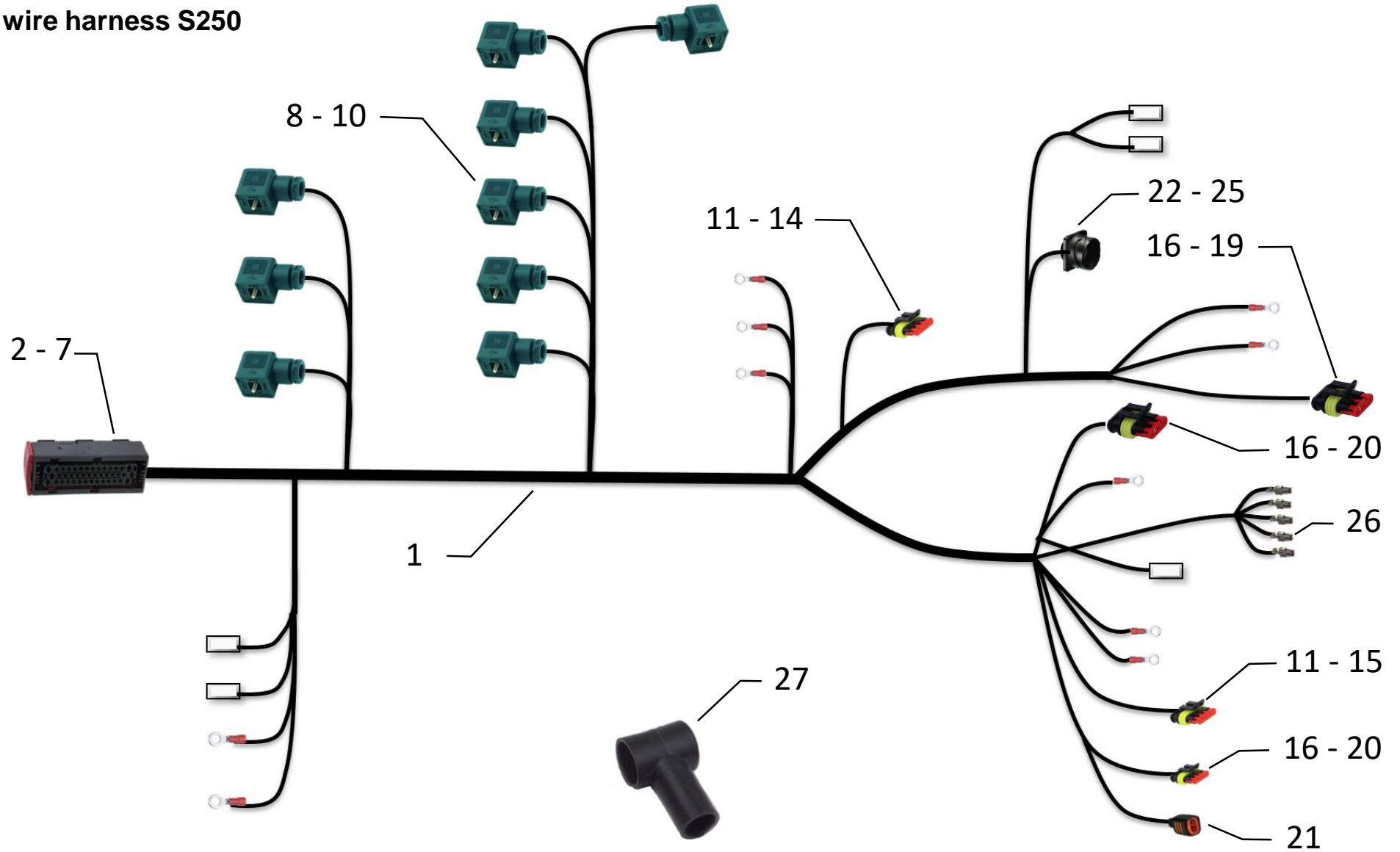


chapter 8.3.2 Abstellstütze / parking support

Pos.	Artikel-Nr.	Bemerkung	Abmessung	Stk.	Bezeichnung	Désignation	Descrizione	Designation
1	105739			1	Klemmhebel mit Gewindestange			eccentric clamp
2	100749		M5 x 20 VZ	3	Zylinderschraube			cylinder head screw
3	105783			1	Abstandshülse rechts			right spacer
4	100774		M6 VZ	1	Sechskantmutter			nut
5	101338		6 VZ	2	Sperrkantscheibe			lock washer
6	105799			1	Anschlagpuffer			bump stop
7	105697			1	Bolzen			bolt
8	105782			1	Abstandshülse links			left spacer
9	105796		5 x 16 DIN-1481	2	Spannstift			spring dowel pin
10	104547		M12 x 25 VZ	1	Zylinderschraube			cylinder head screw
11	105791		M12 x 1,5 VA	1	Sechskantmutter			nut
12	105801			1	Rastriegel			cam action indexing plunger
13	105744			1	Abstellstütze			parking support

chapter 9.1

Kabelbaum S250 wire harness S250



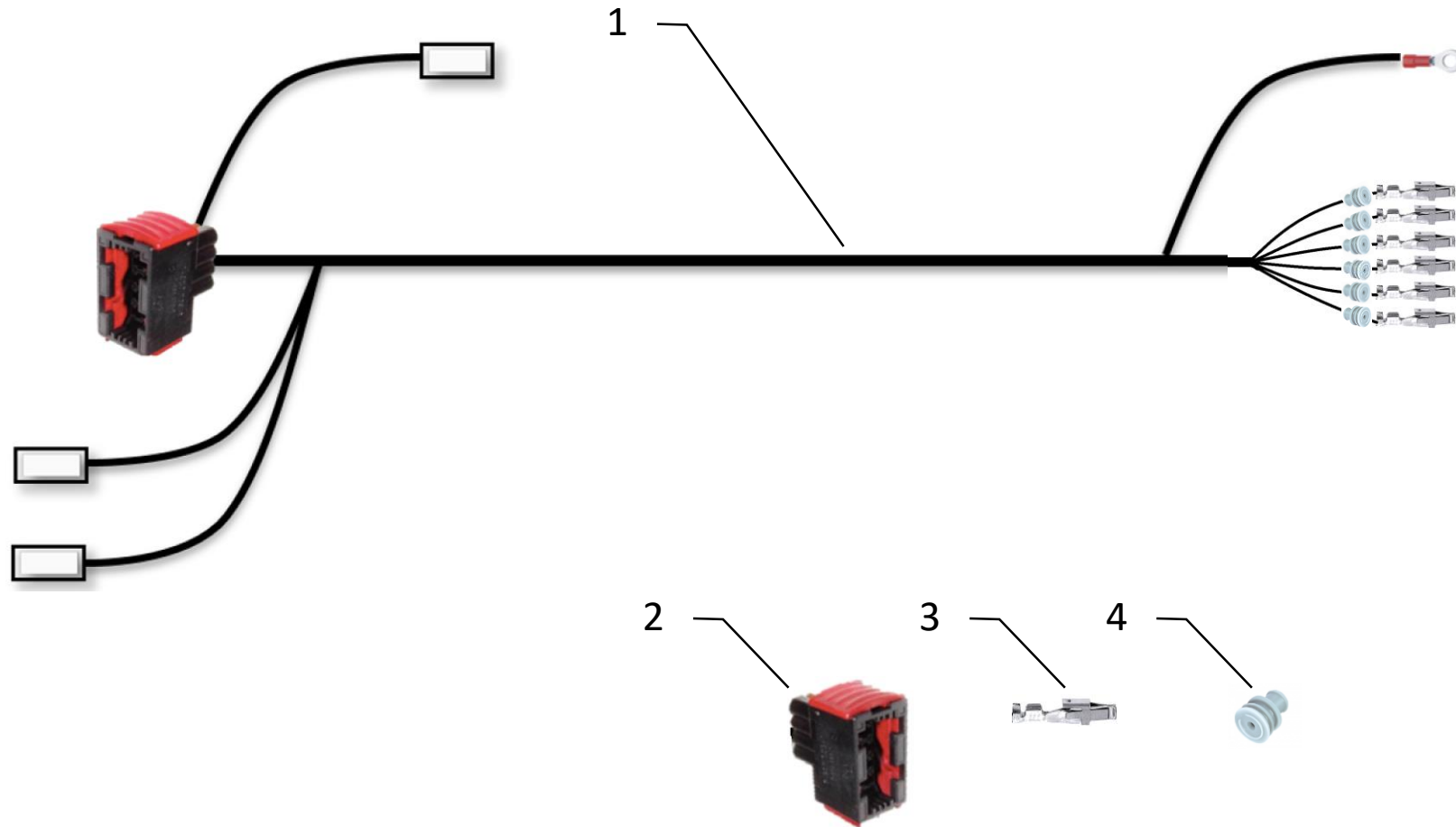
chapter 9.1

Kabelbaum / wire harness S250

Pos.	Artikel-Nr.	Bemerkung	Abmessung	Stk.	Bezeichnung	Désignation	Descrizione	Designation
1	101574			1	Kabelbaum S250 kpl.			wire harness S250 cpl.
2	101055		42 pin	1	Stecker Kabelbaum Steuerplatine			plug wire harness - valve control
3	101194			31	Crimpkontakt Microtimer			crimp contact Microtimer
4	101201			31	Dichtung Microtimer			seal Microtimer
5	101398			5	Dichtung Blindstopfen Microtimer			seal blind plug Microtimer
6	101193		2,5mm ²	6	Crimpkontakt Powertimer			crimp contact powertimer
7	101195			6	Dichtung Powertimer			seal Powertimer
8	101052			9	Stecker Magnetspule			plug magnet coil
9	101054		M3 x 30 VZ	9	Kreuzschlitzschraube			cross-head screw
10	101053			9	Dichtung Stecker Magnetspule			seal plug magnet coil
11	101912			2	Buchse Superseal 5-pol.			bushing case Superseal 5 pin
12	100941			10	Crimpkontakt Buchse Superseal			female connector Superseal
13	101196			10	Dichtung Crimpkontakt Superseal			single wire seal Superseal
14	101908			2	Dichtkappe Superseal 5-pol			rubber gromet Superseal 5 pin
15	102949			1	Blindstecker Superseal 5-pol			blnd plug Superseal 5 pin
16	101197			3	Buchse Superseal 3-pol.			bushing case Superseal 3 pin
17	100941			9	Crimpkontakt Buchse Superseal			female connector Superseal
18	101196			9	Dichtung Crimpkontakt Superseal			single wire seal Superseal
19	101200			3	Dichtkappe Superseal 3-pol			rubber gromet Superseal 3 pin
20	100963			1	Blindstecker Superseal 3-pol			blnd plug Superseal 3 pin
21	101035			1	Kabel Adapter Ladegerät			indicator plug
22	101205			1	Steckdose 9-pol.			socket 9 pin
23	100277			6	Crimpkontakthülse			female crimp contact
24	100761		M3 x 8 VA DIN-7985	4	Linsenschraube Kreuzschlitz			cross recessed pan head screw
25	101206			1	Schutzkappe			protection cap
26	101219			5	Crimpkontakt Sicherungshalter			crimp contact fuse holder
27	100673			1	Schutzkappe Anlasser			protection cap starter

chapter 9.2.1

Kabelbaum Bedienteil – Steuerplatine
wire harness operating unit – valve control
=> BM 29 1 0000 2278



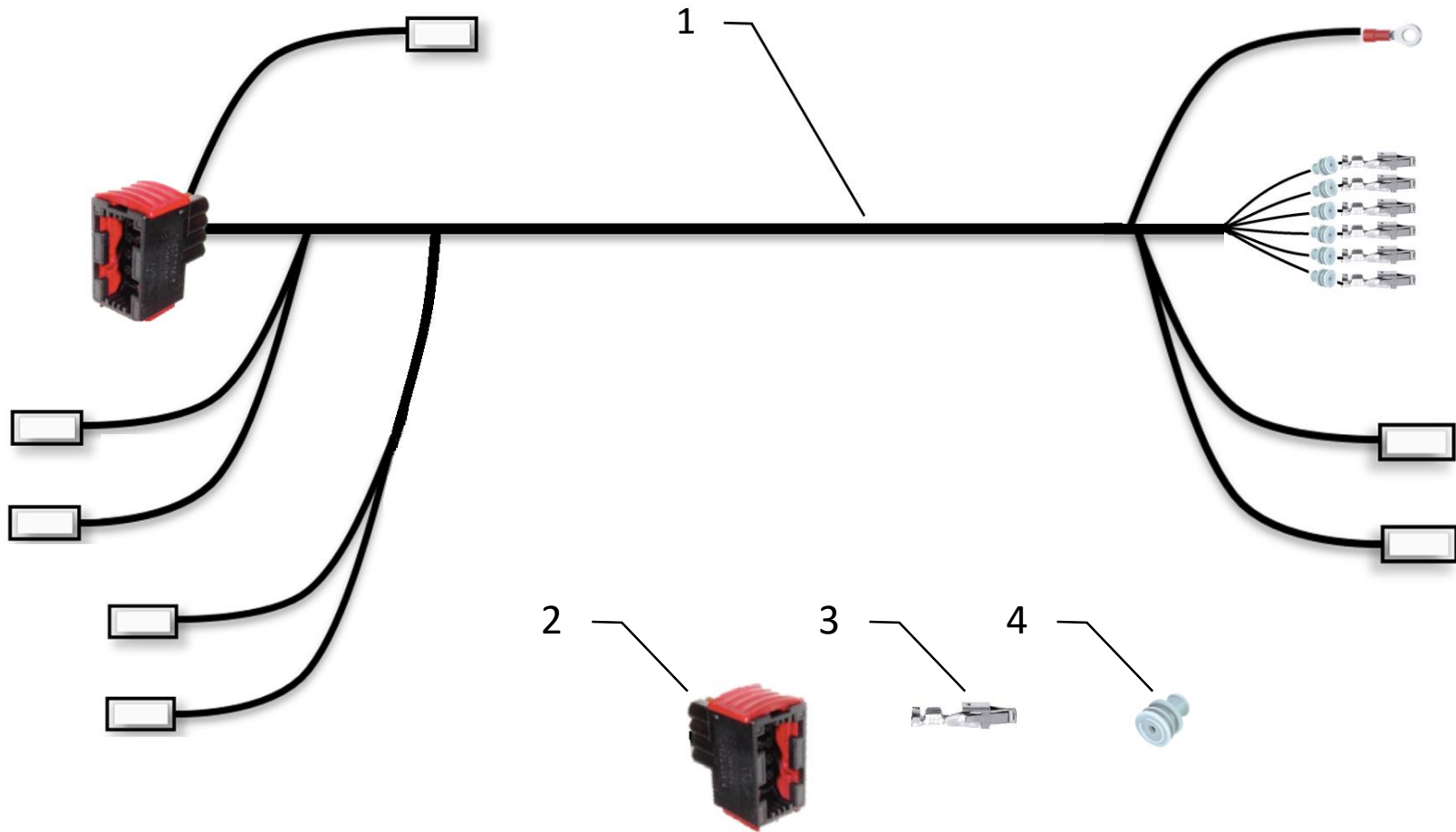
chapter 9.2.1

Kabelbaum Bedienteil - Ventilsteuerung / wire harness operating unit - valve control => BM 29 1 0000 2278

Pos.	Artikel-Nr.	Bemerkung	Abmessung	Stk.	Bezeichnung	Désignation	Descrizione	Designation
1	101057			1	Kabel Bedienteil - Ventilsteuerung			wire harness operating unit - valve control
2	101056		6 pins	2	Stecker Bedienteil / Ventilsteuerung			plug operating unit - valve control
3	101193		2,5 mm ²	12	Crimpkontakt Powertimer			crimp contact Powertimer
4	101195			12	Dichtung Powertimer			seal Powertimer

chapter 9.2.2

Kabelbaum Bedienteil – Steuerplatine
wire harness operating unit – valve control
BM 29 2 0000 0001 =>



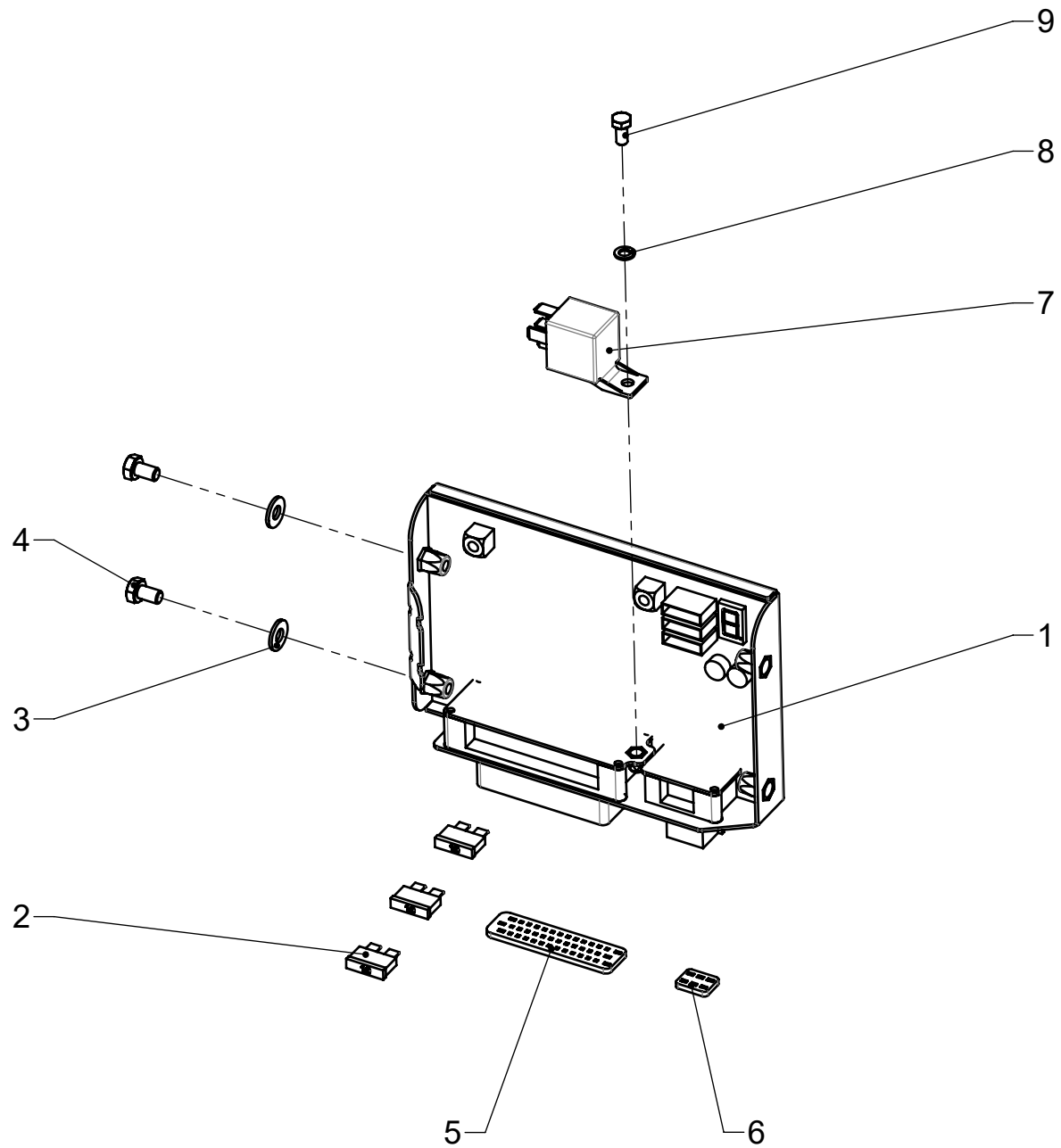
chapter 9.2.2

Kabelbaum Bedienteil - Ventilsteuerung / wire harness operating unit - valve control BM 29 2 0000 0001 =>

Pos.	Artikel-Nr.	Bemerkung	Abmessung	Stk.	Bezeichnung	Désignation	Descrizione	Designation
1	105871			1	Kabel Bedienteil - Ventilsteuerung			wire harness operating unit - valve control
2	101056		6 pins	2	Stecker Bedienteil - Ventilsteuerung			plug operating unit - valve control
3	101193		2,5 mm ²	12	Crimpkontakt Powertimer			crimp contact Powertimer
4	101195			12	Dichtung Powertimer			seal Powertimer

chapter 10.1

Ventilsteuerung
valve control



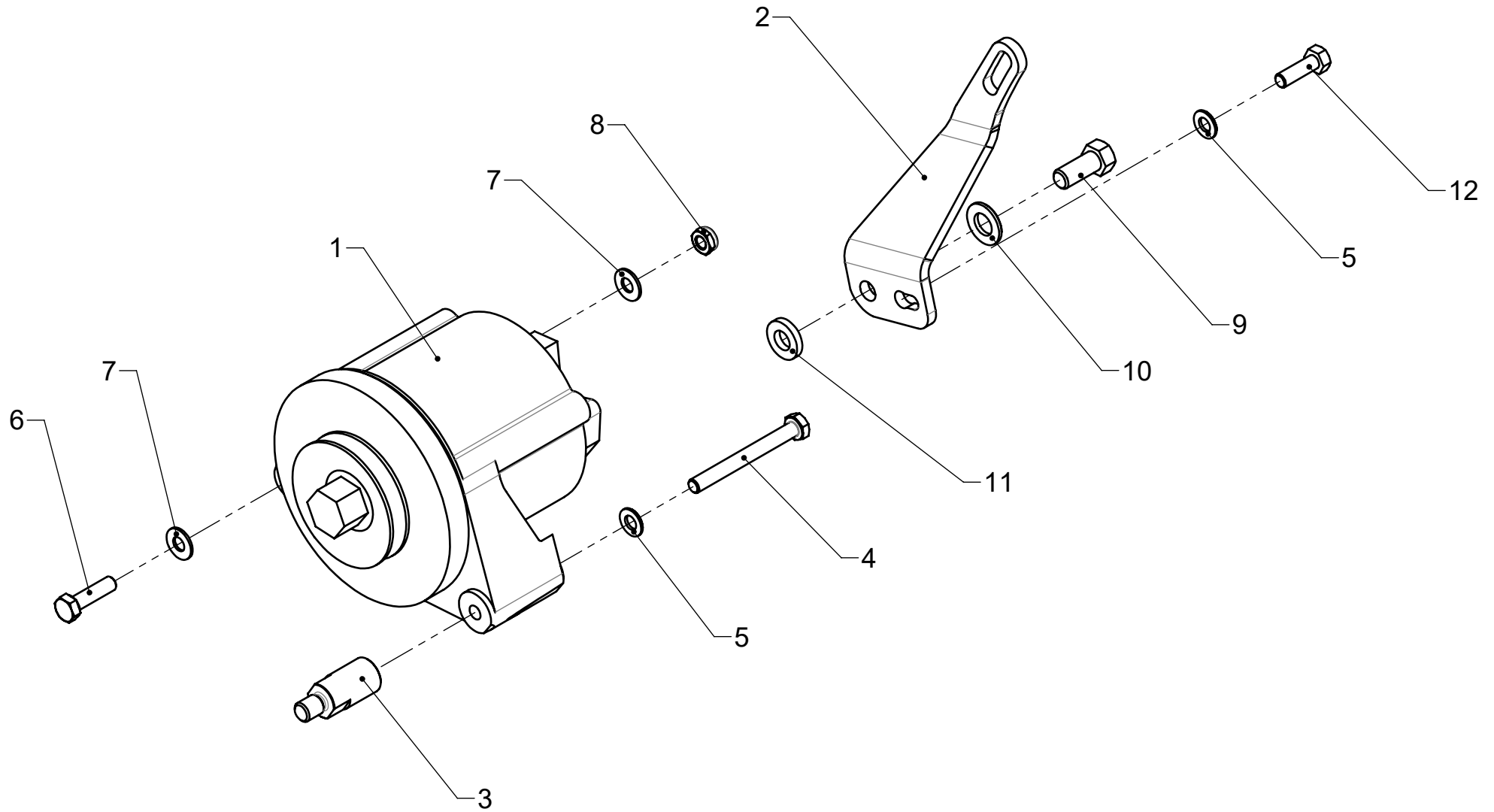
chapter 10.1

Ventilsteuerung / valve control

Pos.	Artikel-Nr.	Bemerkung	Abmessung	Stk.	Bezeichnung	Désignation	Descrizione	Designation
1	100942			1	Elektronikplatine Steuerung S250			control unit
2	101033		10 A	3	Sicherung			fuse
3	100804		6 VZ	2	Sperrkantscheibe			lock washer
4	100723		M6x10 DIN 933 VZ	2	Sechskantschraube			hexagon bolt
5	100944			1	Dichtung Silikon Stecker 42-polig			silicon sealing 42-pin plug
6	100943			1	Dichtung Silikon Stecker 6-polig			silicon sealing 6-pin plug
7	101371			1	Relais			relay
8	100803		5 VZ	1	Sperrkantscheibe			lock washer
9	100720		M5x10 DIN-933 VZ	1	Sechskantschraube			hexagon bolt

chapter 11.1

Lichtmaschine
generator



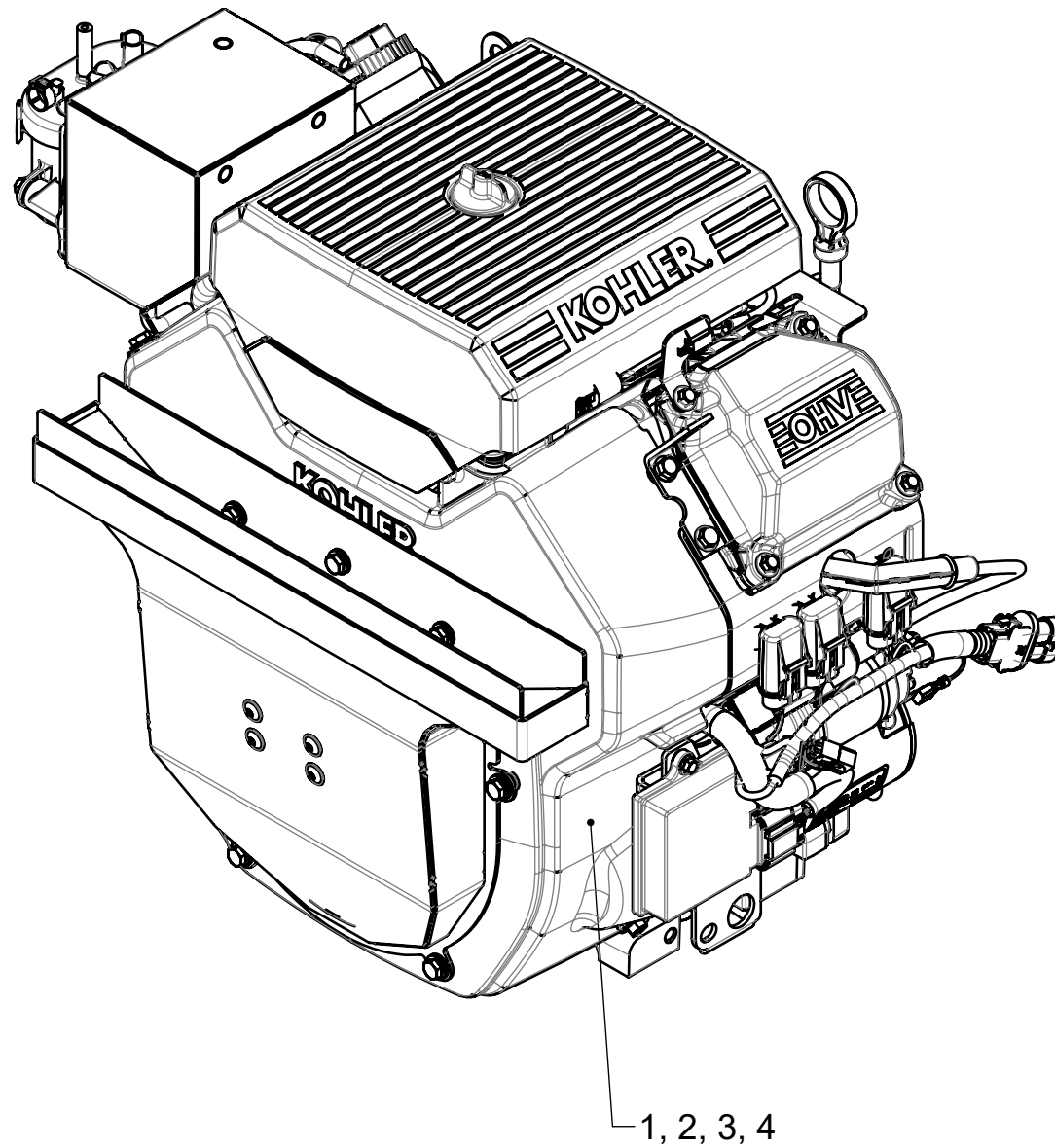
chapter 11.1

Lichtmaschine / generator

Pos.	Artikel-Nr.	Bemerkung	Abmessung	Stk.	Bezeichnung	Désignation	Descrizione	Designation
1	100960		14V 33A	1	Lichtmaschine			generator
2	100961			1	Halter Lichtmaschine			bracket for generator
3	101435			1	Distanzbolzen Lichtmaschine			spacer for generator
4	101436		M8 x 75 DIN-931 VZ	1	Sechskantschraube			hexagon bolt
5	100788		8,4 DIN-125 VZ	2	Scheibe			washer
6	101444		M8 x 30 DIN-933 VZ	1	Sechskantschraube			hexagon bolt
7	101339		8 VZ	2	Sperrkantscheibe			lock washer
8	100779		M8 DIN-985 VZ selbstsichernd	1	Sechskantmutter			nut
9	100972		7/16"-14UNC x 1" DIN-933 VZ	1	Sechskantschraube			hexagon bolt
10	100790		13 DIN-125 VZ	1	Scheibe			washer
11	100971			1	Distanzscheibe			spacing washer
12	100974		5/16"-24 UNF x 1" DIN-933 VZ	1	Sechskantschraube			hexagon bolt

chapter 12.1

Motor komplett
complete motor

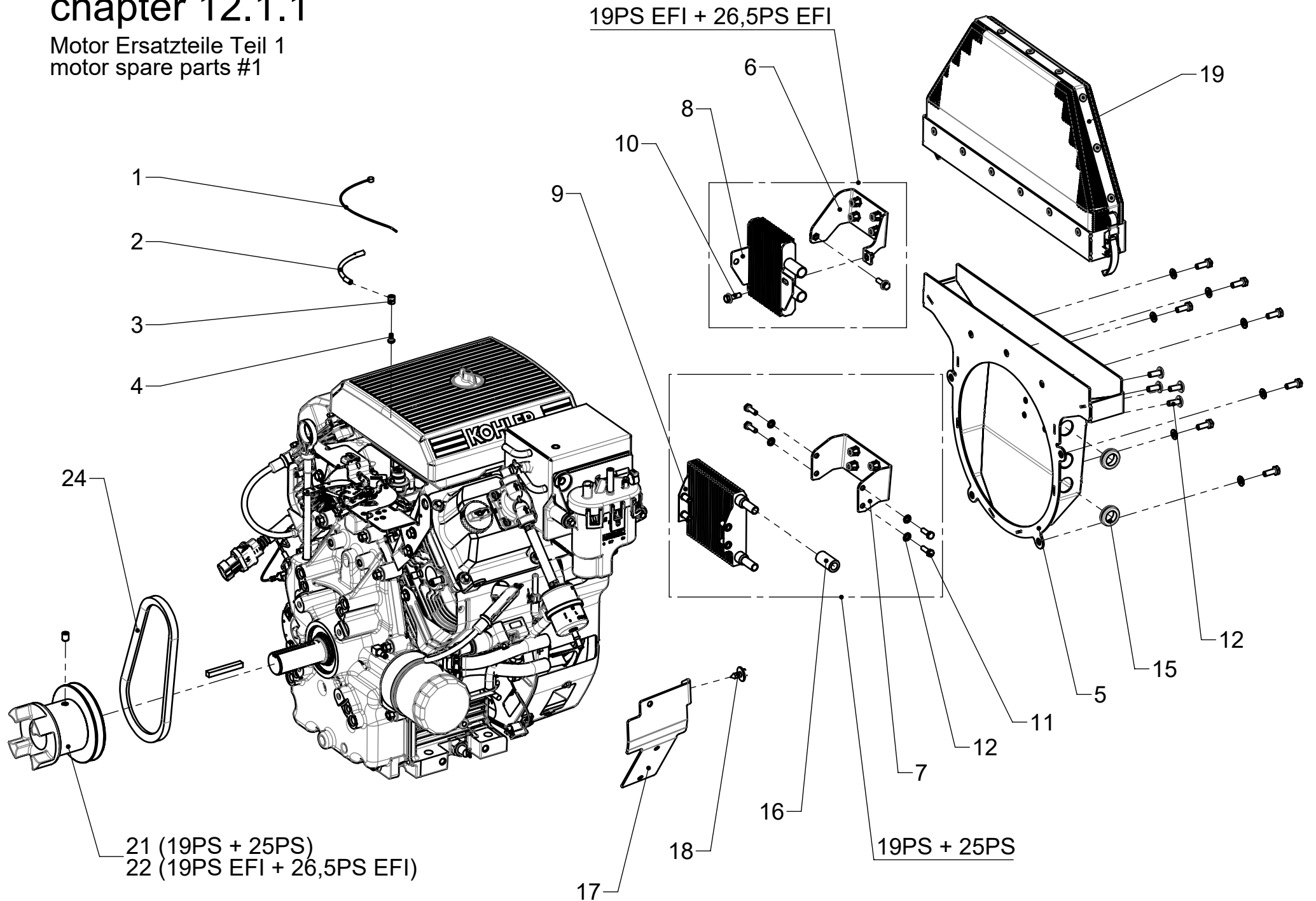


chapter 12.1**Motor komplett / complete motor**

Pos.	Artikel-Nr.	Bemerkung	Abmessung	Stk.	Bezeichnung	Désignation	Descrizione	Designation
1	103300			1	Motor Kohler 19 PS kpl.			motor Kohler 19 PS cpl.
2	103423			1	Motor Kohler 19 PS EFI kpl.			motor Kohler 19 PS EFI cpl.
3	100550			1	Motor Kohler 25PS kpl.			motor Kohler 25PS cpl.
4	103299			1	Motor Kohler 26,5 PS EFI kpl.			motor Kohler 26,5 PS EFI cpl.

chapter 12.1.1

Motor Ersatzteile Teil 1
motor spare parts #1



chapter 12.1.1 Motor Ersatzteile Teil 1 / motor spare parts # 1

Pos.	Artikel-Nr.	Bemerkung	Abmessung	Stk.	Bezeichnung	Désignation	Descrizione	Designation
1	100571		L=2280mm	1	Gaszug			accelerator cable
2	100572		L=2070mm	1	Bowdenzugspirale			bowden cable
3	101394		8x9	1	Klemmnippel Gaszug			clamp nipple
4	102152		M4 x 8 DIN-933 VZ	1	Sechskantschraube			hexagon bolt
5	102904			1	Ansaugkasten Unterteil			base part air intake case
6	102918			1	Halter Ölkühler Motor EFI			motor oil cooler bracket EFI
7	102917			1	Halter Ölkühler Motor Vergaser			mot.oil cooler bracket carburettor
8	102544			1	Ölkühler Motor EFI			oil cooler EFI
9	101244			1	Ölkühler Motor Vergaser			oil cooler carburettor
10	105391		M5 x 16 VZ	2	Sechskantschraube Sperrzahn			hex flange bolt serrated
11	102922		M5 x 16 DIN-933 VZ	4	Sechskantschraube			hexagon bolt
12			5,3 DIN-125 VZ	4	U-Scheibe			washer
13	100728		M6 x 16 DIN-933 VA	7	Sechskantschraube			hexagon bolt
14	100921		6 VA	14	Sperrkantscheibe			lock washer
15	102058		16x25x20-2	2	Durchführungstülle			rubber funnel
16	103236		9,5 x 3	0,8*	Ölschlauch			oil hose
17	102916			1	Abdeckblech Regler			cover regulator
18	103813		6,3x16 DIN-7976	1	Blechschaube mit Sechskant und Scheibe			hex washer head self drilling screw
19	102909			1	Ansaugkasten Abdeckung			cover air intake case
20	100999		1/4"x2"	1	Passfeder Motorwelle			parallel key motor shaft
21	103831		R38 D=25,4	1	Klauenkupplung motorseitig			jaw clutch motor
22	103832		R38 D=28,56	1	Klauenkupplung motorseitig			jaw clutch motor
23	100996		M8 x 12 DIN-913 VZ	1	Gewindestift			threaded pin
24	100982		10 X 475mm DIN-2215	1	Keilriemen			v-belt

*m Meterware

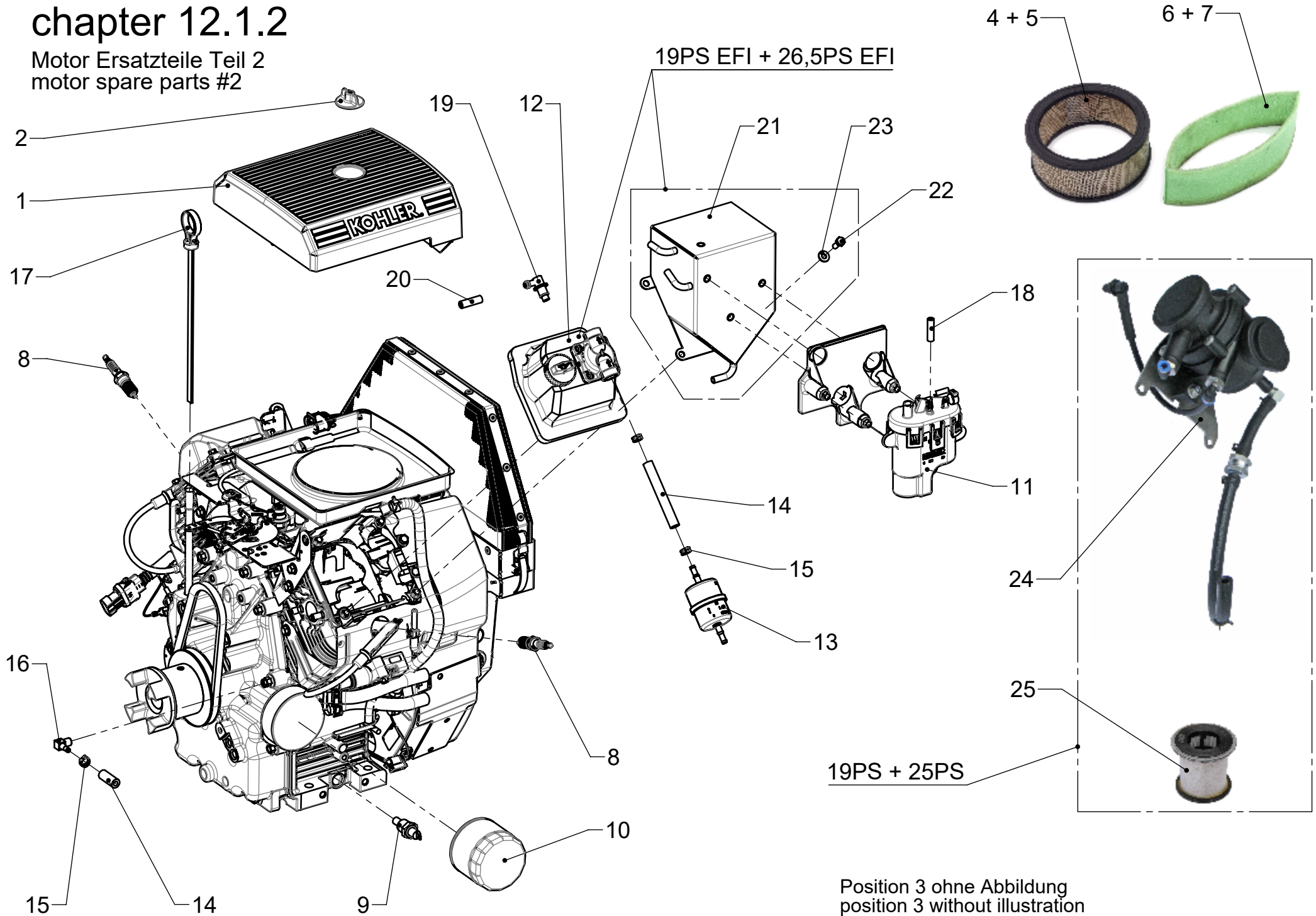
marchandise de mètre

merce-metrico

metre goods

chapter 12.1.2

Motor Ersatzteile Teil 2
motor spare parts #2



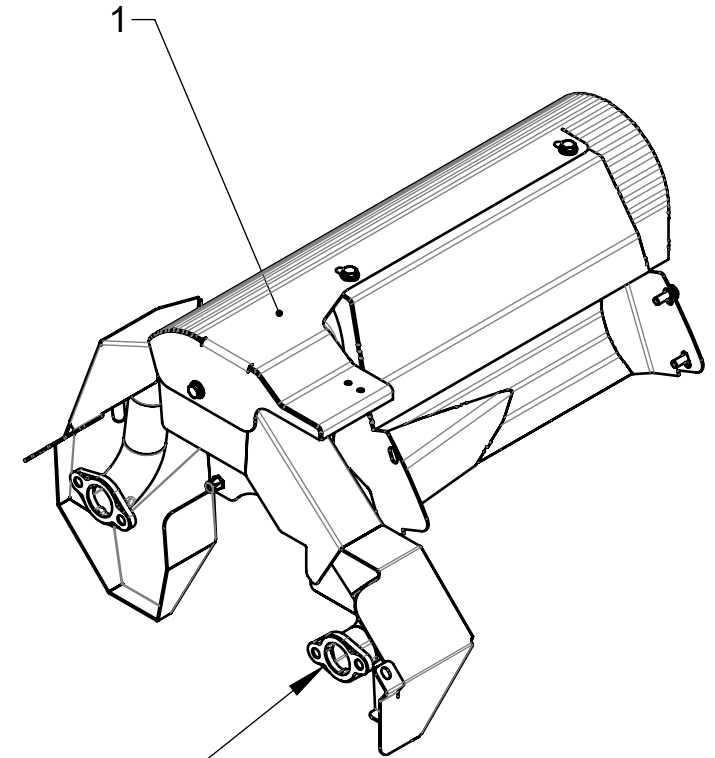
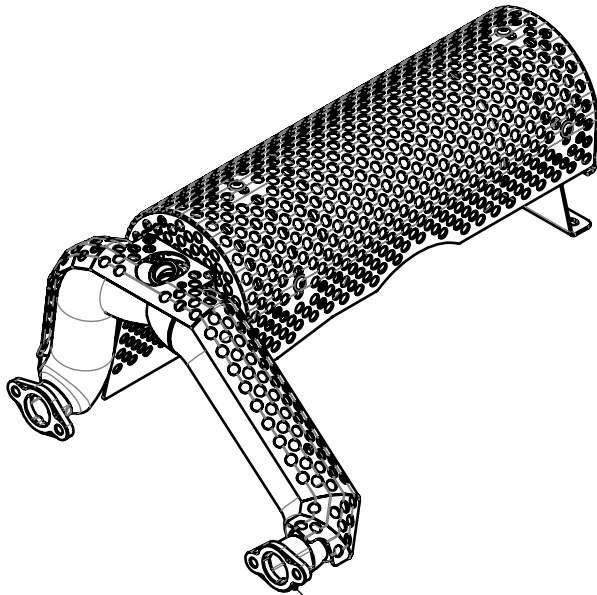
chapter 12.1.2 Motor Ersatzteile Teil 2 / motor spare parts # 2

Pos.	Artikel-Nr.	Bemerkung	Abmessung	Stk.	Bezeichnung	Désignation	Descrizione	Designation
1	101000			1	Abdeckung Luftfilter			cover air filter
2	101076			1	Flügelmutter Luftfilter			winged nut air filter
3	100510			1	Schraube Luftfilter			scew air filter
4	100552			1	Luftfiltereinsatz 27 + 29PS			air cleaner element 27 + 29 PS
5	101597			1	Luftfiltereinsatz 19 PS			air cleaner element 19 PS
6	100553			1	Schaumstoff Luftfilter 27 + 29PS			rubber foam 27 + 29 PS
7	101596			1	Schaumstoff Luftfilter 19 PS			rubber foam 19 PS
8	100551			2	Zündkerze			sparking plug
9	101591		50 -150°, 3/8" NPTF	1	Temperaturgeber			thermo sensor
10	100554			1	Ölfilterpatrone			oil filter cartridge
11	102054			1	Einspritzpumpe			injection pump
12	100561			1	Benzinpumpe			fuel pump
13	100556			1	Benzinfilter			fuel filter
14	101088		6 x 3	div.	Benzinschlauch			fuel hose
15	101518		VA	15	Federbandschelle			hose clip
16	101211			1	Winkelstutzen			elbow fitting
17	101131			1	Ölmesstab			oil dipstick
18	104147		3,5 x 8	0,28*	Unterdruckschlauch			vacuum hose
19	101172			2	Benzinpumpenanschluß 90°			elbow fitting fuel pump
20	103814		4,5 x 9	0,49*	Unterdruckschlauch			vacuum hose
21	101208			1	Ölabscheider			oil mist separator
22	100728		M6 x 16 DIN-933 VA	1	Sechskantschraube			hexagon bolt
23	100921		6 VA	1	Sperrkantscheibe			lock washer
24	102069			1	Ölabscheider ProVent			oil mist separator ProVent
25	102074			1	Filterelement ProVent			filter element ProVent

*m Meterware marchandise de mètre merce-metrico metre goods

chapter 12.2.1

Auspuff
exhaust
=> 2020



Auspuff für Vergaser und Einspritzer
verbaut bis Ende 2020 wird ersetzt durch
105548 Umbausatz Auspuff.

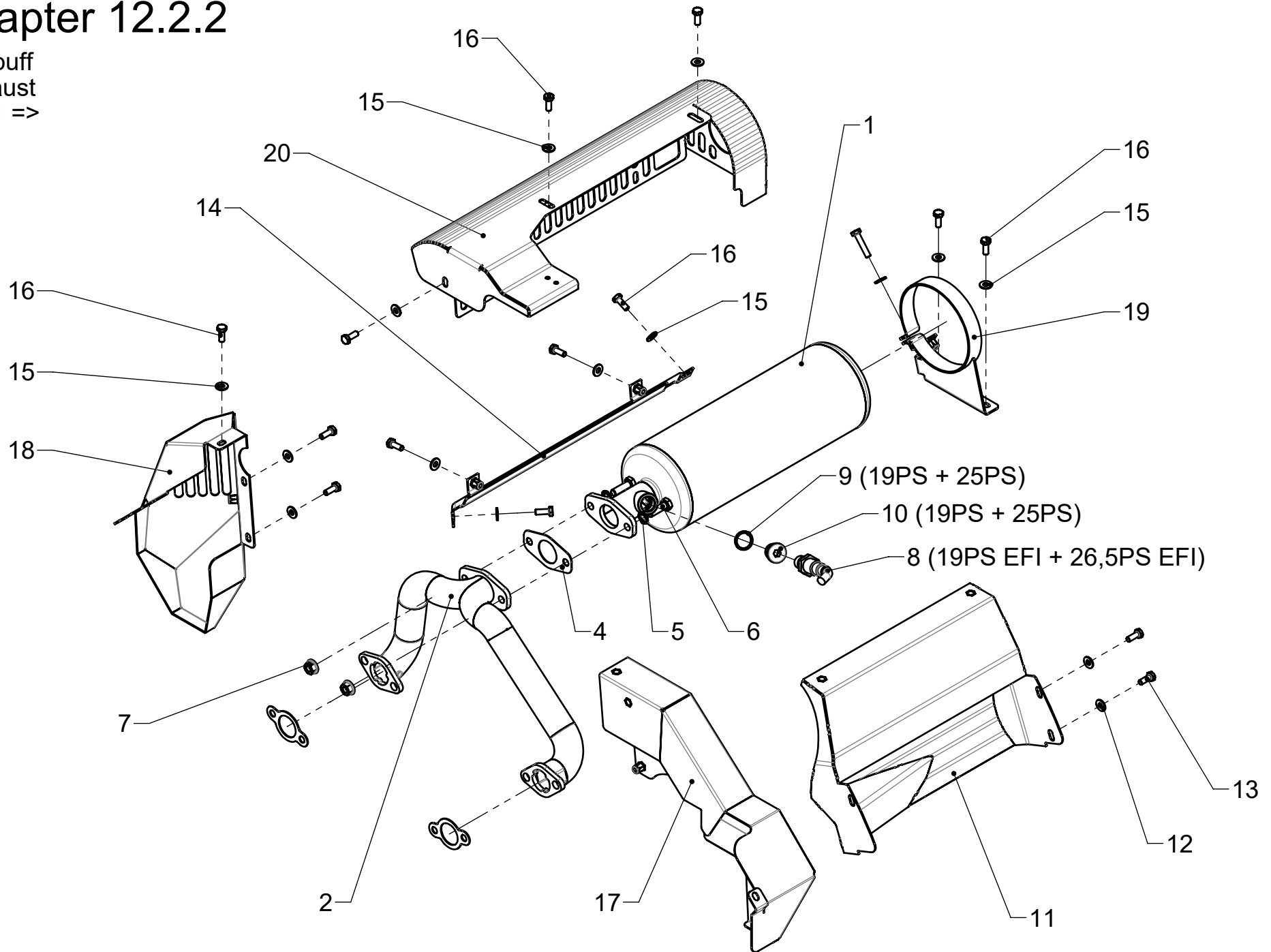
Exhausts used for engines with carburettor and injector
until end of year 2020 are replaced by
105548 exhaust conversion set.

chapter 12.2.1 Auspuff / exhaust => 2020

Pos.	Artikel-Nr.	Bemerkung	Abmessung	Stk.	Bezeichnung	Désignation	Descrizione	Designation
1	105548			1	Umbausatz Auspuff			exhaust conversion set

chapter 12.2.2

Auspuff
exhaust
2021 =>

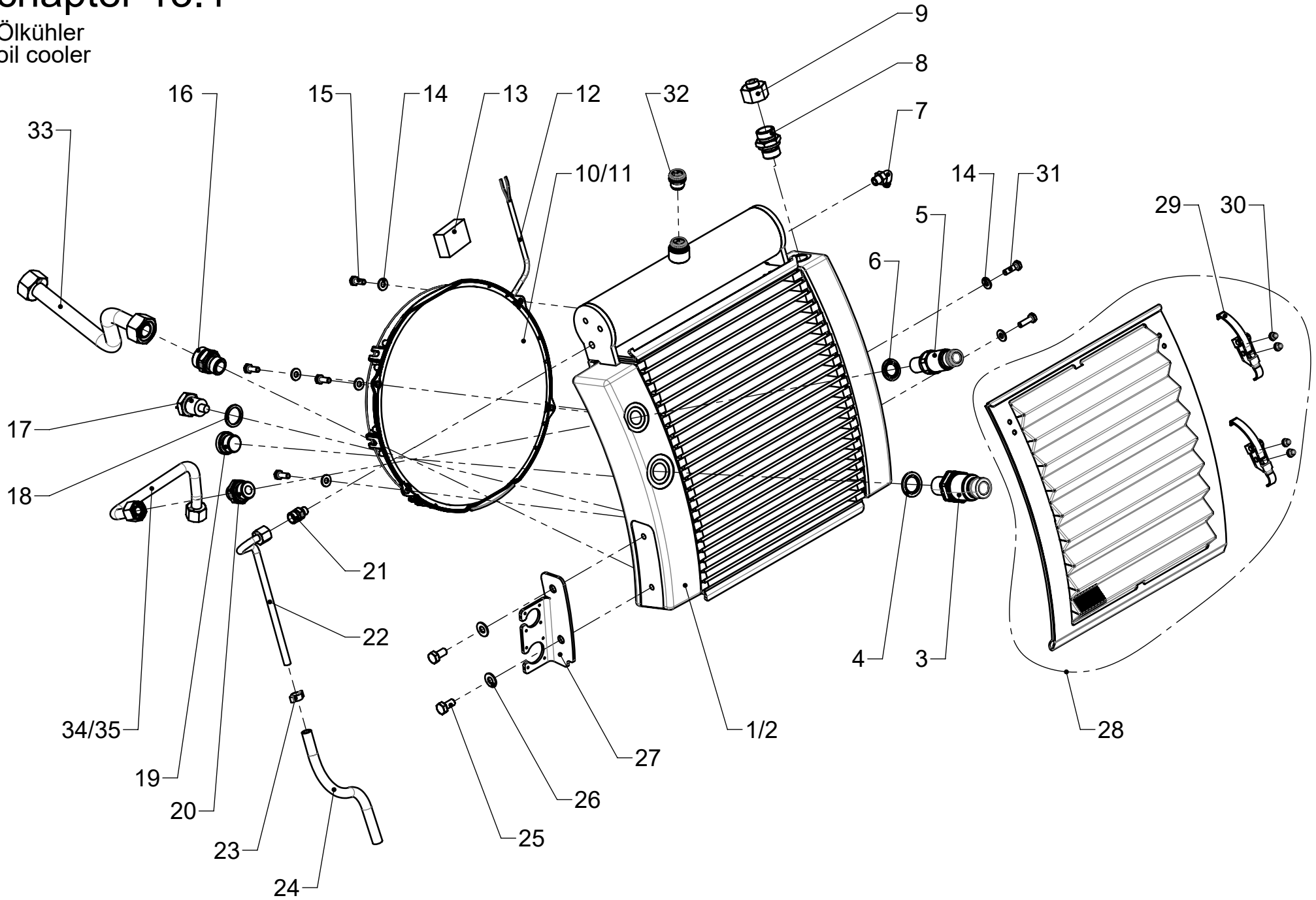


chapter 12.2.2 Auspuff / exhaust 2021 =>

Pos.	Artikel-Nr.	Bemerkung	Abmessung	Stk.	Bezeichnung	Désignation	Descrizione	Designation
1	105424		Ø110x390mm	1	Auspufftopf			exhaust muffler
2	105423			1	Auspuffkrümmer			exhaust manifold
3	100574			2	Dichtung Auspuffkrümmer			manifold sealing
4	105450			1	Dichtung Auspufftopf			muffler sealing
5	103752		8 VA	2	Sperrkantscheibe			lock washer
6	100734		M8 x 25 DIN-933 VZ	2	Sechskantschraube			hexagon bolt
7	100575		M8 CU	2	Sechskantmutter mit Flansch			flanged hexagon nut
8	102466			1	Lambdasonde			oxygen sensor
9	105137		18x22x1,5 CU	1	Dichtring Kupfer			joint ring
10	105136		M18 x 1,5	1	Verschlussstopfen			plug
11	105521			1	Luftumlenkblech			air deflect
12	101338		6 VZ	2	Sperrkantscheibe			lock washer
13	100727		M6 x 16 DIN-933 VZ	2	Sechskantschraube			hexagon bolt
14	105520			1	Halter Auspuffschutz			bracket exhaust protector
15	100921		6 VA	13	Sperrkantscheibe			lock washer
16	100728		M6 x 16 DIN-933 VA	13	Sechskantschraube			hexagon bolt
17	105531			1	Krümmerkühlblech Vorderseite			manifold cooling front case
18	105532			1	Krümmerkühlblech Rückseite			manifold cooling rear case
19	105499		Ø110	1	Befestigungsschelle			band clamp
20	105527			1	Auspuffschutz			exhaust protector

chapter 13.1

Ölkühler
oil cooler



chapter 13.1

Ölkühler / oil cooler

Pos.	Artikel-Nr.	Bemerkung	Abmessung	Stk.	Bezeichnung	Désignation	Descrizione	Designation
1	101548	incl. Pos. 2-21		1	Ölkühler			oil cooler
2	101511			1	Ölkühler			oil cooler
3	100843		A13 L15	1	Schnelltrennkupplung			male quick release
4	103902		M22	1	Usit-Ring			usit seal ring
5	100844		A9 12L	1	Schnelltrennkupplung			male quick release
6	103901		M18	1	Usit-Ring			usit seal ring
7	101533		1/8" 8R WES	1	Winkelverschraubung			angled screw fitting
8	100368		1/2" x 15	1	ger. Einschraubverschraubung			straight screwed fitting
9	104334		15mm	1	Verschlusstopfen mit Dichtkegel und Mutter			fitting plug
10	101512			1	Lüfter			fan
11	102660			1	Lüfter + PWM+ Kabel			fan incl. pwm + wire
12	105509			1	Kabelbaum PWM			wire harness pwm
13	101543			1	PWM Verstärker			pwm power booster
14	101338		6 VZ	6	Sperrkantscheibe			lock washer
15	100727		M6 x 16 DIN-933 VZ	4	Sechskantschraube			hexagon bolt
16	100369		1/2" x 18	1	ger. Einschraubverschraubung			straight screwed fitting
17	100665			1	Thermoschalter			thermostatic switch
18	101899		21 x 27 x 2 CU	1	Dichtring Kupfer			joint ring
19	100192		1/2"	1	Verschlusstopfen			plug
20	100367		1/2" x 12	1	ger. Einschraubverschraubung			straight screwed fitting
21	100372		1/8" x 8	1	ger. Einschraubverschraubung			straight screwed fitting
22	102971			1	Entlüftungsrohr			venting pipe
23	100836		DN 13	1	2 Ohr-Klemme			hose clip
24	101088		6,0x3,0	0,2*	Benzinschlauch			fuel hose
25	102482		M8 x 16 DIN-933 VZ	2	Sechskantschraube			hexagon bolt
26	101339		8 VZ	2	Sperrkantscheibe			lock washer
27	104553			1	Halter Steckverbindungen			bracket
28	101538			1	Schutzgitter Kühler			radiator grille panel
29	100135			2	Spannverschluss			draw latch
30	101545		4,8 x 12 VA	4	Blindniethülse			blind rivet
31	100922		M6 x 20 DIN-933 VZ	2	Sechskantschraube			hexagon bolt
32	100478		G3/8"	1	Belüftungsstopfen			venting plug
33	102477			1	Rücklaufleitung Ventilblock-Kühler			return pipe valve block - cooler
34	101528 => BM 29 1 0000 2278			1	Druckleitung Pumpe P1 - Schnellkupplung			pressure pipe pump P1 - quick release
35	106042 BM 29 2 0000 0001 =>			1	Druckleitung Pumpe P1 - Schnellkupplung			pressure pipe pump P1 - quick release

*m

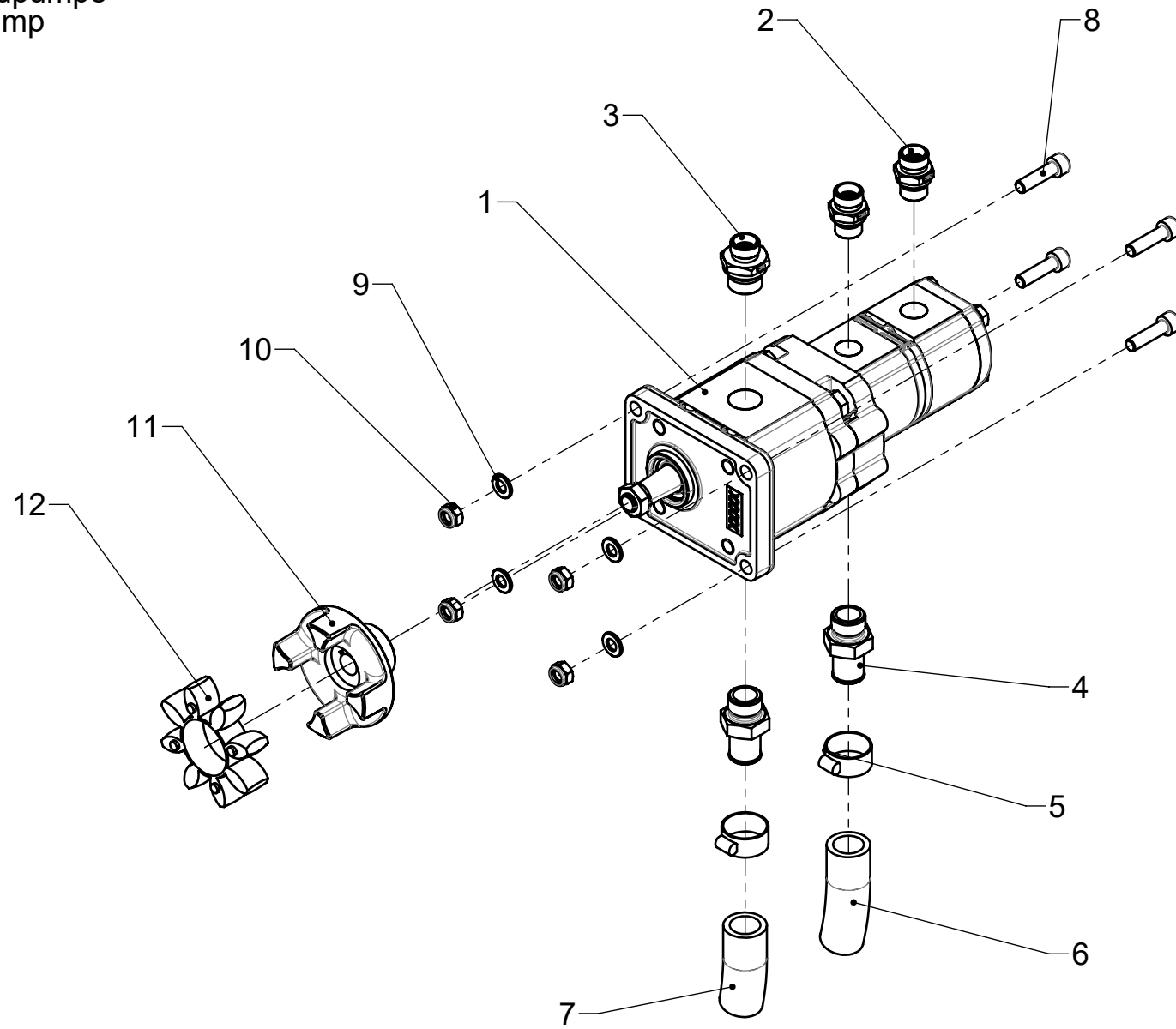
marchandise de mètre

merce-metrico

metre goods

chapter 14.1

Zahnradpumpe
gear pump



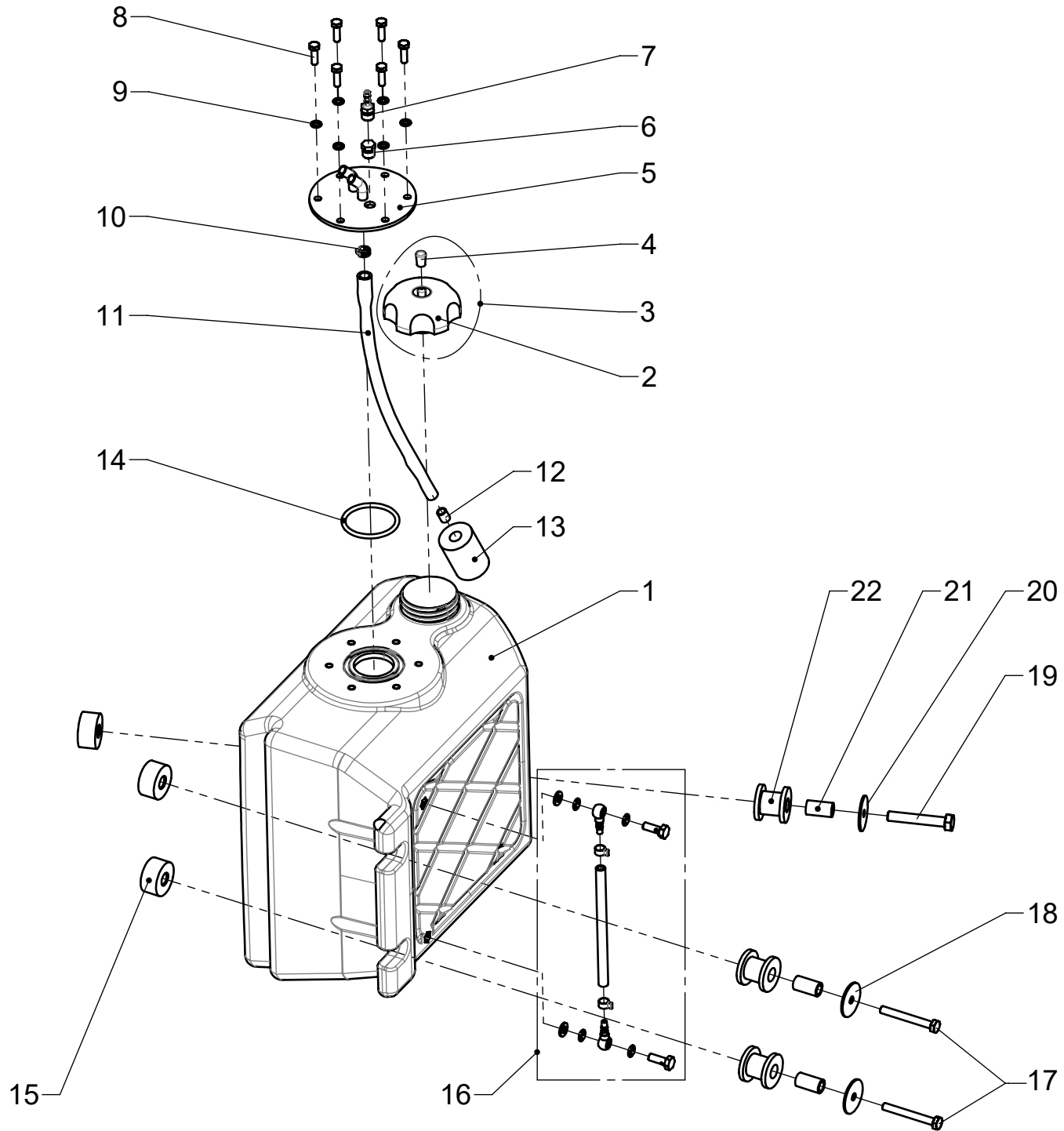
chapter 14.1

Zahnradpumpe / gear pump

Pos.	Artikel-Nr.	Bemerkung	Abmessung	Stk.	Bezeichnung	Désignation	Descrizione	Designation
1	100216		9,0 / 4,9 / 3,15	1	Hydraulikpumpe			hydraulic gear pump
2	100374		3/8" x 12	2	ger. Einschraubverschraubung			straight screwed fitting
3	100367		1/2" x12	1	ger. Einschraubverschraubung			straight screwed fitting
4	100608		1/2" VZ	2	Schlauchanschlussstutzen			hose nipple
5	100609		S25/SZ12	4	Schlauchschelle			hose clip
6	100595		19 x 4 x 75	1	Schlauch			hose
7	100594		19 x 4 x 60	1	Schlauch			hose
8	100752		M8 x 30 DIN-912 VZ	4	Zylinderschraube			hexagon bolt
9	100788		8,4 DIN-125 VZ	4	U-Scheibe			washer
10	100779		M8 DIN-985 VZ	4	Sechskantmutter			nut
11	103830		R38	1	Kupplungshälfte			coupling part
12	103829		R38	1	Zahnkranz			gear ring

chapter 15.1

Benzintank
fuel tank



chapter 15.1

Benzintank / fuel tank

Pos.	Artikel-Nr.	Bemerkung	Abmessung	Stk.	Bezeichnung	Désignation	Descrizione	Designation
1	105550			1	Benzintank			fuel tank
2	101221			1	Deckel Benzintank mit Entlüftung			tank cap ventilated
3	101278			1	Deckel Benzintank nicht entlüftet			tank cap not ventilated
4	103618			1	Verschlusskappe Tankdeckel			cap of tank cap
5	102985			1	Stutzen Kunststofftank entlüftet			ventilated nozzle
6	104338		BST R1/8	1	Verschlussschraube			plug screw
7	104337		GES 4 R1/8	1	gerader Einschraubstutzen			straight screwed fitting
8	100721		M5 x 16 DIN-933 VA	6	Sechskantschraube			hexagon bolt
9	103392		5 VA	6	Sperrkantscheibe			lock washer
10	101598		11.0-11.6	1	Drahtschlauchklemme			hose clip
11	101224		6 x 2	0,3*	Gummischlauch			rubber hose
12	101227		6 x 8 x 10	1	DU-Buchse			DU bearing
13	101226			1	Gewicht Pendel Benzintank			pendulum
14	101223		D 42 x 3.50 NBR70	1	O-Ring			o-ring
15	101234		L = 15mm	3	Distanzbuchse Gummilager Benzintank			spacer
16	101229			1	Füllstandanzeige			level indicator
17	101236		M6 x 50 DIN-931 VZ	2	Sechskantschraube			hexagon bolt
18	101237		6,4 x 30 x 1,5 DIN-522 VZ	3	Scheibe			washer
19	100736		M8 x 50 DIN-931 VZ	1	Sechskantschraube			hexagon bolt
20	103402		8,4 x 30 x 2,0 DIN 522 VZ	1	U-Scheibe			washer
21	101233		L = 22mm	3	Distanzbuchse Gummilager Benzintank			spacer
22	101232			1	Gummilager Benzintank			rubber mounting

*m Meterware

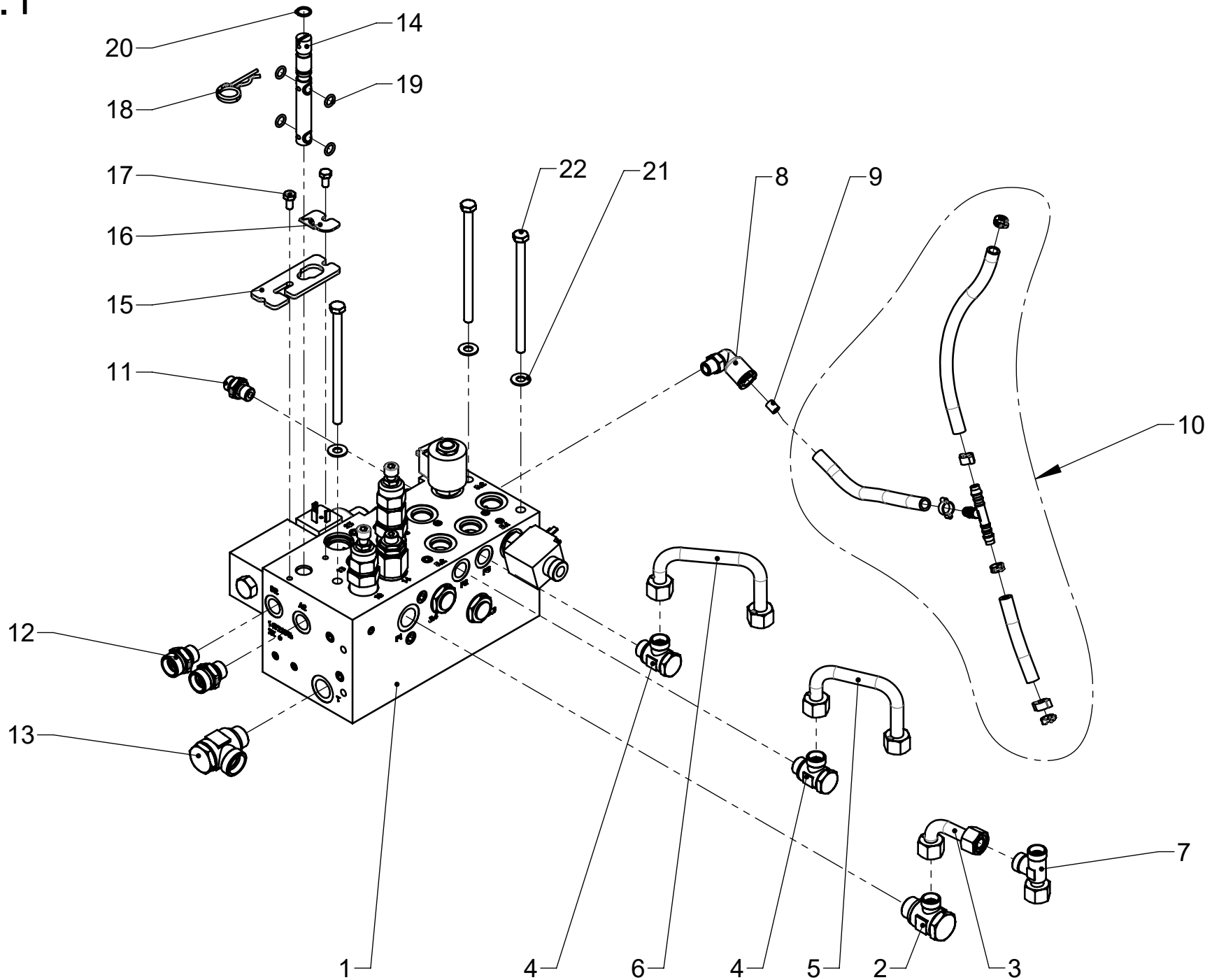
marchandise de mètre

merce-metrico

metre goods

chapter 16.1

Steuerblock
valve control block

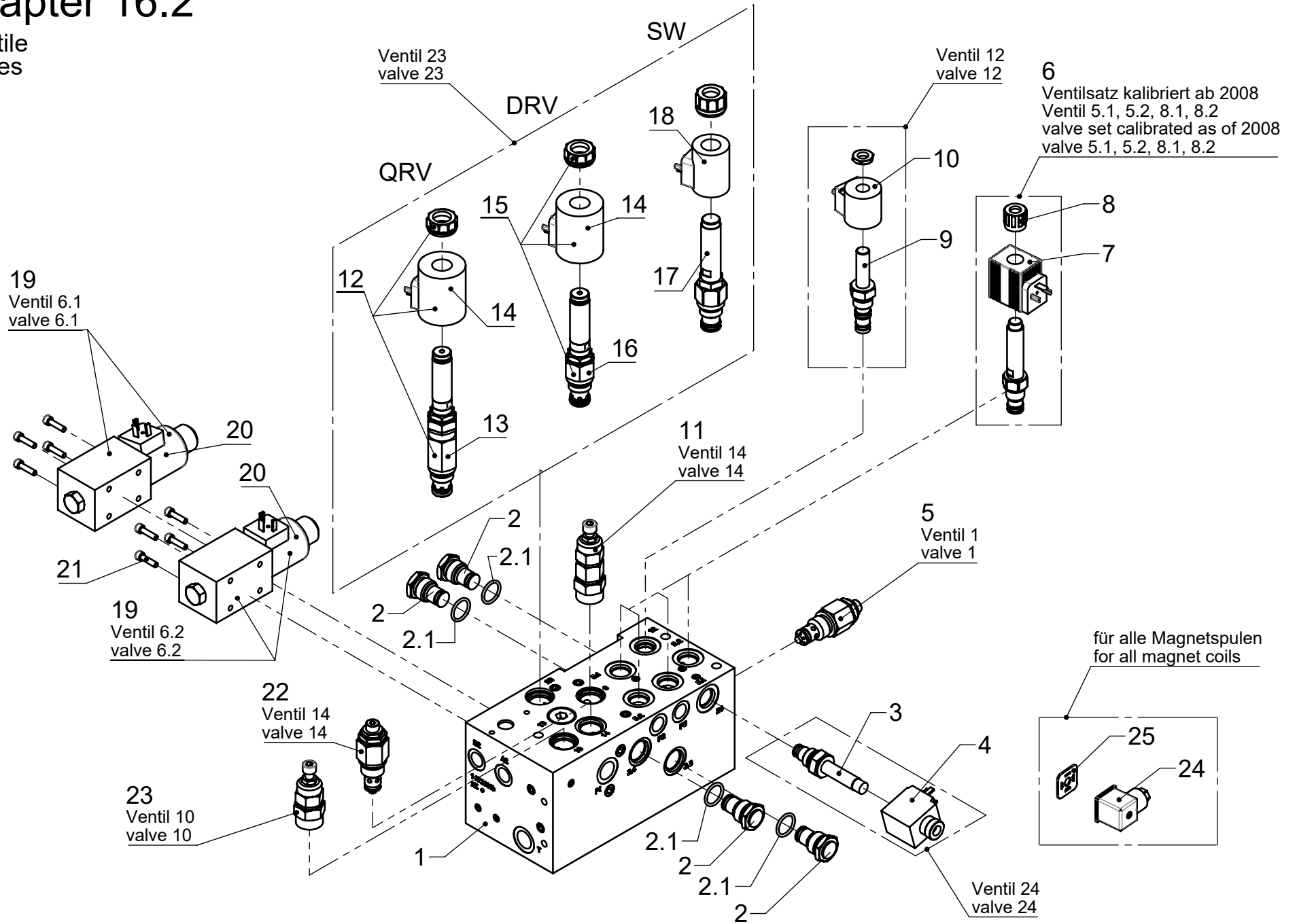


chapter 16.1 Steuerblock / valve control block

Pos.	Artikel-Nr.	Bemerkung	Abmessung	Stk.	Bezeichnung	Désignation	Descrizione	Designation
1	101115			1	Steuerblock S250			hydraulic block
2	101085		1/2 x 12 L	1	Schwenkverschraubung			swivelling screw fitting
3	101796			1	Druckleitung Ventilblock - Pumpe P1			pressure pipe control block - pump P1
4	100614		3/8 x 12 L	2	Schwenkverschraubung			swivelling screw fitting
5	101185			1	Druckleitung Ventilblock - Pumpe P2			pressure pipe control block - pump P2
6	101186			1	Druckleitung Ventilblock - Pumpe P3			pressure pipe control block - pump P3
7	101117		12-L	1	L-Verschraubung			angled screw fitting
8	101087		R1/4 A12 IQSL	1	L-Steckverschraubung			angled push-fit fitting
9	101227		6 x 8 x 10	1	DU Buchse			DU bearing
10	101109			1	Staudruckleitung für Ölstandskontrolle			tube for oil level check
11	100375		3/8" 15	1	ger. Einschraubverschraubung			straight screwed fitting
12	100370		1/4" x 8	2	ger. Einschraubverschraubung			straight screwed fitting
13	100611		1/2 x 18 L	1	Schwenkverschraubung			swivelling screw fitting
14	101065			1	Drehschieber-Kolben			rotary spool valve
15	101068			1	Blech Drehschieber-Kolben			bracket rotary spool valve
16	104830			1	Handschieber Sicherungsblech			lock plate
17	100725		M6 x 12 DIN-933 VA	2	Sechskantschraube			hexagon bolt
18	100812		3x60 DIN-11024 VZ	1	Federstecker			spring cotter
19	101067			4	Stützring			supporting ring
20	101066			1	O-Ring Drehschieber-Kolben			o-ring rotary spool valve
21	101339		8 VZ	3	Sperrkantscheibe			lock washer
22	101104		M8 x130 DIN-931 VZ	3	Sechskantschraube			hexagon bolt

chapter 16.2

Ventile valves



chapter 16.2

Ventile / valves

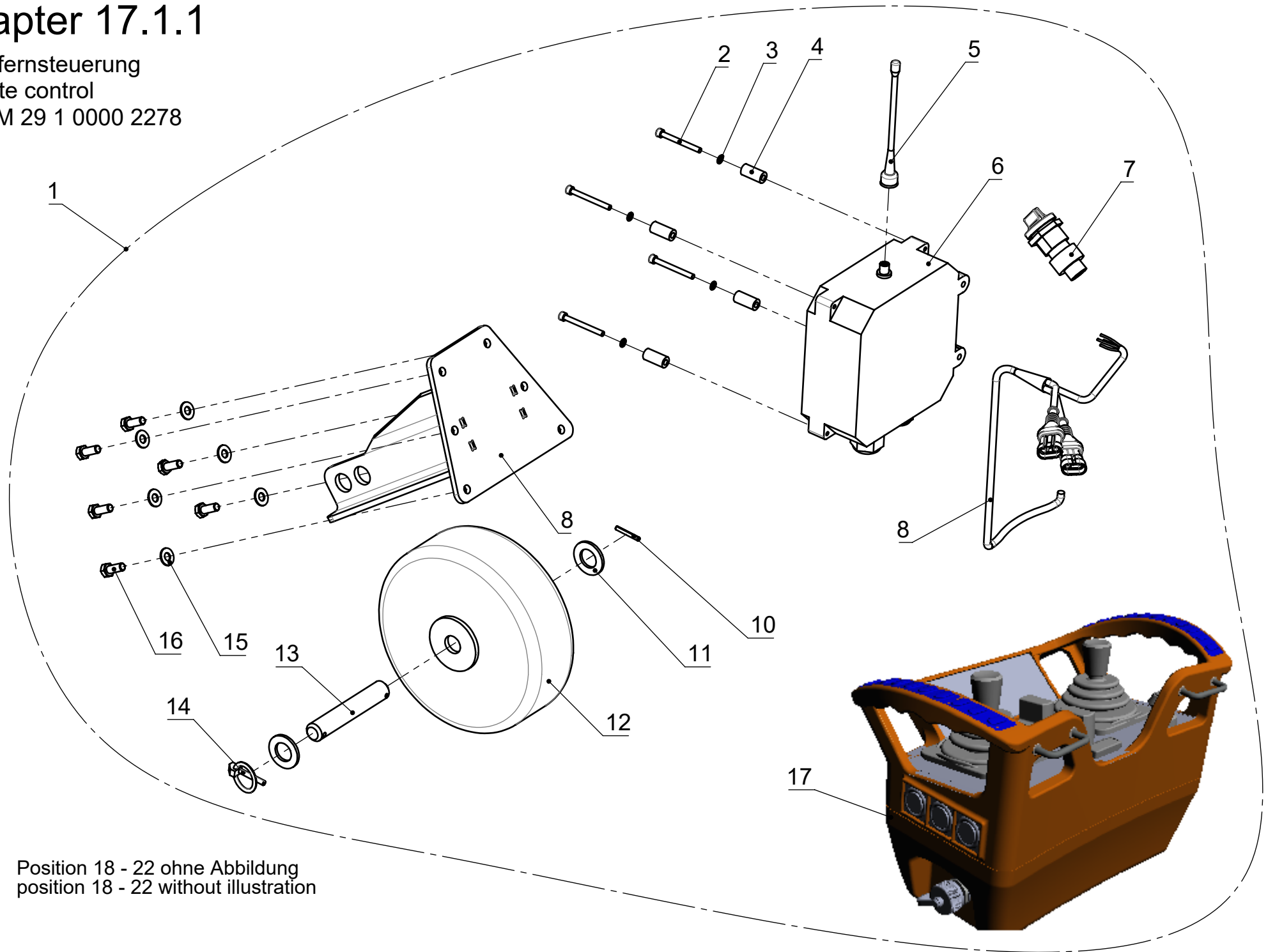
Pos.	Artikel-Nr.	Bemerkung	Abmessung	Stk.	Bezeichnung	Désignation	Descrizione	Designation
1	101062			1	Steuerblock S250 ohne Ventile			hydraulic block without valves
2	102523	V. 3.x		4	Rückschlagventil			check valve
2.1	104257		20 x 2,5 Viton 80Sh	4	O-Ring			o-ring
3	101071	V. 24		1	2/2 - Wege Sitzventil			two-way valve
4	104498	V. 24		1	Magnetspule			magnet coil
5	100627	V. 1		1	Druckbegrenzungsventil			pressure relief valve
6	104471	V. 5.1, 5.2, 8.1, 8.2		1	Ventilsatz NC kalibriert ab 2008			valve set calibrated 2008 =>
7	100623	V. 5.1, 5.2, 8.1, 8.2	12V DC 30W	4	Magnetspule			magnet coil
8	101960	V. 5.1, 5.2, 8.1, 8.2		4	Mutter für Hydraulikventil			valve nut
9	103790	V. 12		1	3/2 - Wege Kolbenventil			3-port / 2-way valve
10	103791	V.12		1	Magnetspule			magnet coil
11	100629	V. 14		1	Lasthalteventil			load-holding valve
12	100265	V. 23 QRV		1	Proportionalventil Volumen QRV			flow control proportional valve
13	101061	V. 23 QRV		1	Proportionalventil Volumen QRV			flow control proportional valve
14	101075	V. 23 QRV / DRV	12V DC 30W	1	Magnetspule			magnet coil
15	101060	V. 23 DRV		1	Proportionalventil Druck DRV			pressure control proportional valve
16	104319	V. 23 DRV		1	Proportionalventil Druck DRV			pressure control proportional valve
17	101128	V. 23 S/W		1	S/W - Wegeventil			binary valve (black-white valve)
18	101058	V. 23 S/W	12V DC 26W	1	Magnetspule			magnet coil
19	101129	V.6.x		2	4/2 - Wege Ventil			4-port / 2-way valve
20	103860	V.6.x	12V DC	2	Magnetspule			magnet coil
21	100749		M5 x 20 DIN-912	8	Zylinderschraube			cylinder head screw
22	100627	V. 14		1	Druckbegrenzungsventil			pressure-limiting valve
23	100630	V. 10		1	Lasthalteventil			load-holding valve
24	101052			9	Stecker Magnetspule			magnet coil plug
25	101053			9	Dichtung Stecker Magnetspule			seal magnet coil plug

chapter 17.1.1

Funkfernsteuerung

remote control

=> BM 29 1 0000 2278



Position 18 - 22 ohne Abbildung
position 18 - 22 without illustration

chapter 17.1.1 Funkfernsteuerung / remote control => BM 29 1 0000 2278

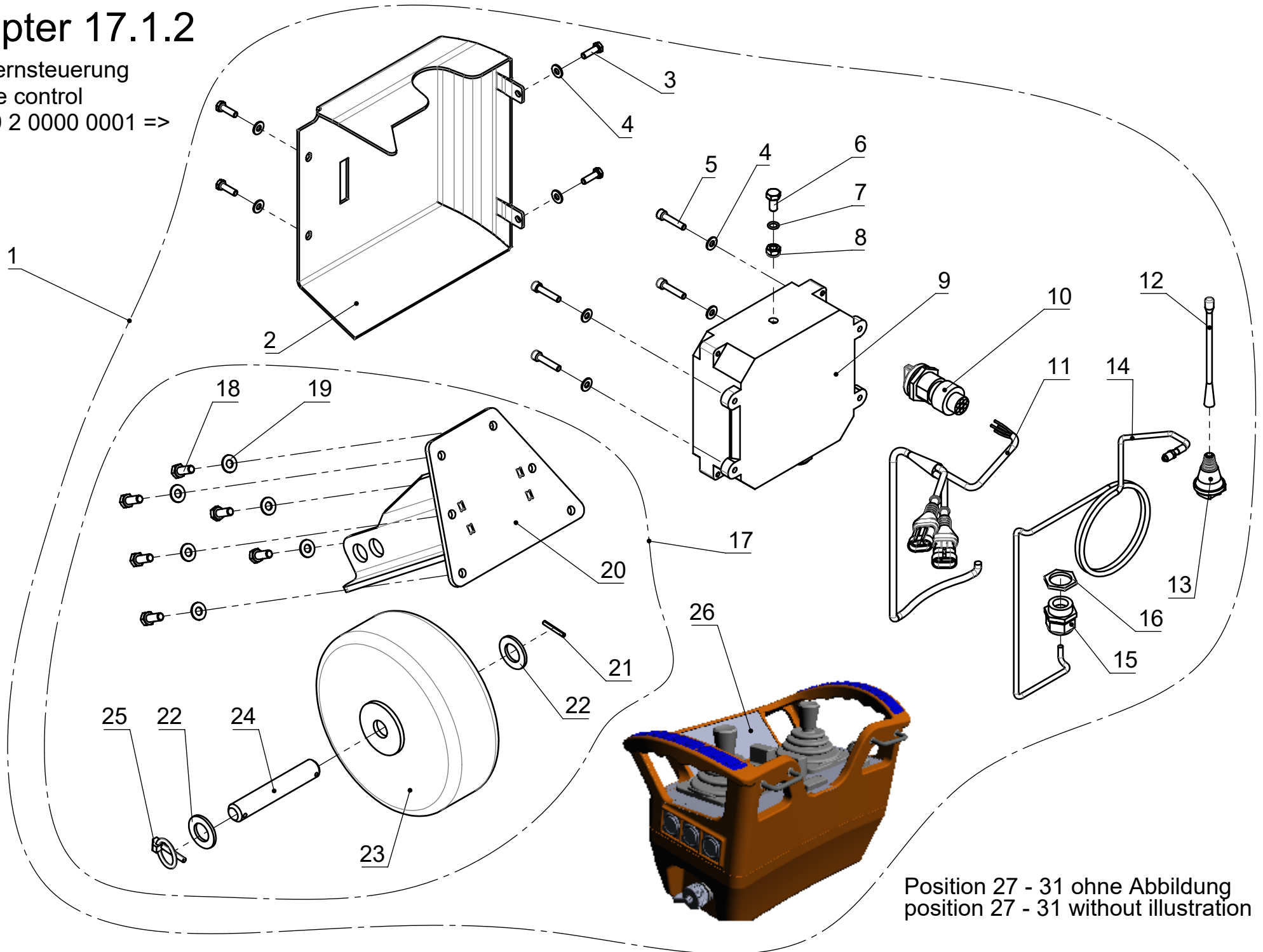
Pos.	Artikel-Nr.	Bemerkung	Abmessung	Stk.	Bezeichnung	Désignation	Descrizione	Designation
1	101419			1	Funkfernsteuerung mit Stützrad			RC set with supporting wheel
2	101041		M5 x 50 DIN 912	4	Zylinderschraube			cylinder head screw
3	101337		5 VZ	4	Sperrkantscheibe			lock washer
4	101429			4	Distanzbuchse			spacer
5	103280			1	Antenne EU			antenna EU
6	106026			1	Funkfernsteuerung Empfänger			remote control receiver
7	104364			1	Drehschalter			turn-switch
8	101564			1	Kabelbaum			harness
9	103577			1	Halter Stützrad			supporting wheel bracket
10	101335		4 x 30 DIN-1481	1	Spannstift			spring dowel pin
11	103610		21 DIN 125	1	Scheibe			washer
12	103608		8" x 3"	1	Stützrad			wheel
13	103609			1	Welle			shaft
14	104595		5 x 32 DIN-11023	1	Klappstecker			linch pin
15	101339		8 VZ	1	Sperrkantscheibe			lock washer
16	100732		M8 x 20 DIN933	1	Sechskantschraube			hexagon bolt
17	106032			1	Handsender 510 technos A			transmitter 510 technos A
18	106033			1	Hüfttragegurt			hip belt
19	106035			1	Displayschutzfolie			display protection
20	106036			1	Betriebsanleitung technos A			manual technos A
21	106037			1	Betriebsanleitung FSE 510			manual FSE 510
22	106039			1	Klebebogen Beschriftung			labeling decal

chapter 17.1.2

Funkfernsteuerung

remote control

BM 29 2 0000 0001 =>



Position 27 - 31 ohne Abbildung
position 27 - 31 without illustration

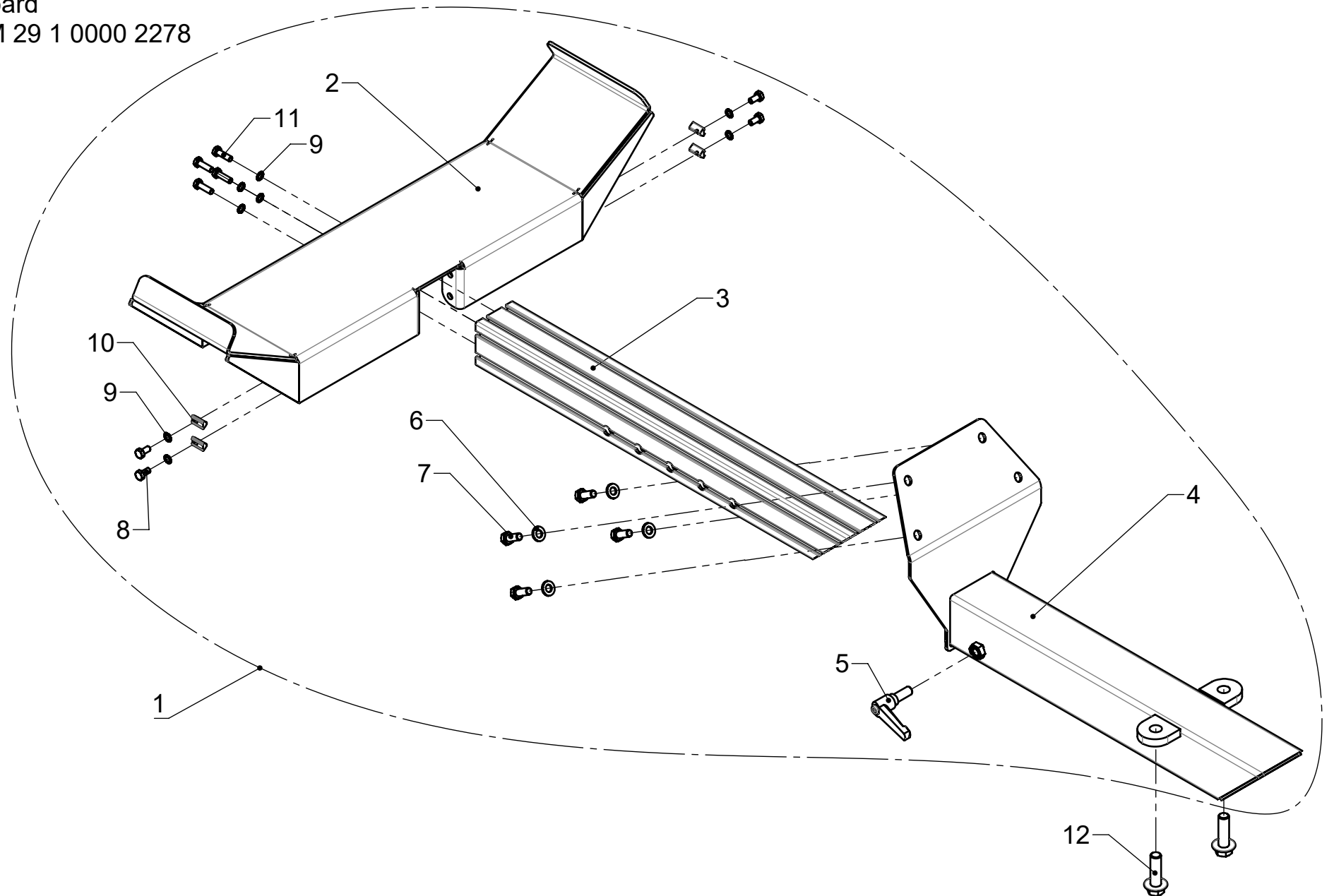
chapter 17.1.2 Funkfernsteuerung / remote control BM 29 2 0000 0001 =>

Pos.	Artikel-Nr.	Bemerkung	Abmessung	Stk.	Bezeichnung	Désignation	Descrizione	Designation
1	105947			1	Optionspaket Funk			remote control option set
2	105894			1	Abdeckung Funk			cover remote control
3	100922		M6 x 20 DIN-933	4	Sechskantschraube			hexagon bolt
4	101338		6 VZ	8	Sperrkantscheibe			lock washer
5	104671		M6 x 30	4	Zylinderschraube			cylinder head screw
6	102482		M8 x 16 VZ DIN-933	1	Sechskantschraube			hexagon bolt
7	106024		8 x 2 DIN 3771	1	O-Ring			o-ring
8	100779		M8 VZ	1	Sechskantmutter			hexagon nut
9	106026			1	Funkfernsteuerung Empfänger			remote control receiver
10	104364			1	Drehschalter			turn-switch
11	101564			1	Kabelbaum			wire harness
12	106028			1	Antennenstrahler			antenna
13	106027			1	Antennenfuss			antenna socket
14	106029			1	Antennenkabel			antenna cable
15	106030			1	Kabelverschraubung			cable fitting
16	106031			1	Gegenmutter			counter nut
17	103607			1	Stützrad			supporting wheel
18	100732		M8 x 20 VZ DIN-933	6	Sechskantschraube			hexagon bolt
19	101339		8 VZ	1	Sperrkantscheibe			lock washer
20	103577			1	Halter Stützrad			supporting wheel bracket
21	101335		4 x 30 DIN-1481	1	Spannstift			spring dowel pin
22	103610		21 DIN-125	1	Scheibe			washer
23	103608		8" x 3"	1	Stützrad			wheel
24	103609			1	Welle			shaft
25	104595		5 x 32 DIN-11023	1	Klappstecker			linch pin
26	106032			1	Handsender 510 technos A			transmitter 510 technos A
27	106033			1	Hüfttragegurt			hip belt
28	106035			1	Displayschutzfolie			display protection
29	106036			1	Betriebsanleitung technos A			manual technos A
30	106037			1	Betriebsanleitung FSE 510			manual FSE 510
31	106039			1	Klebebogen Beschriftung			labeling decal

chapter 17.2.1

Trittbrett
footboard

=> BM 29 1 0000 2278

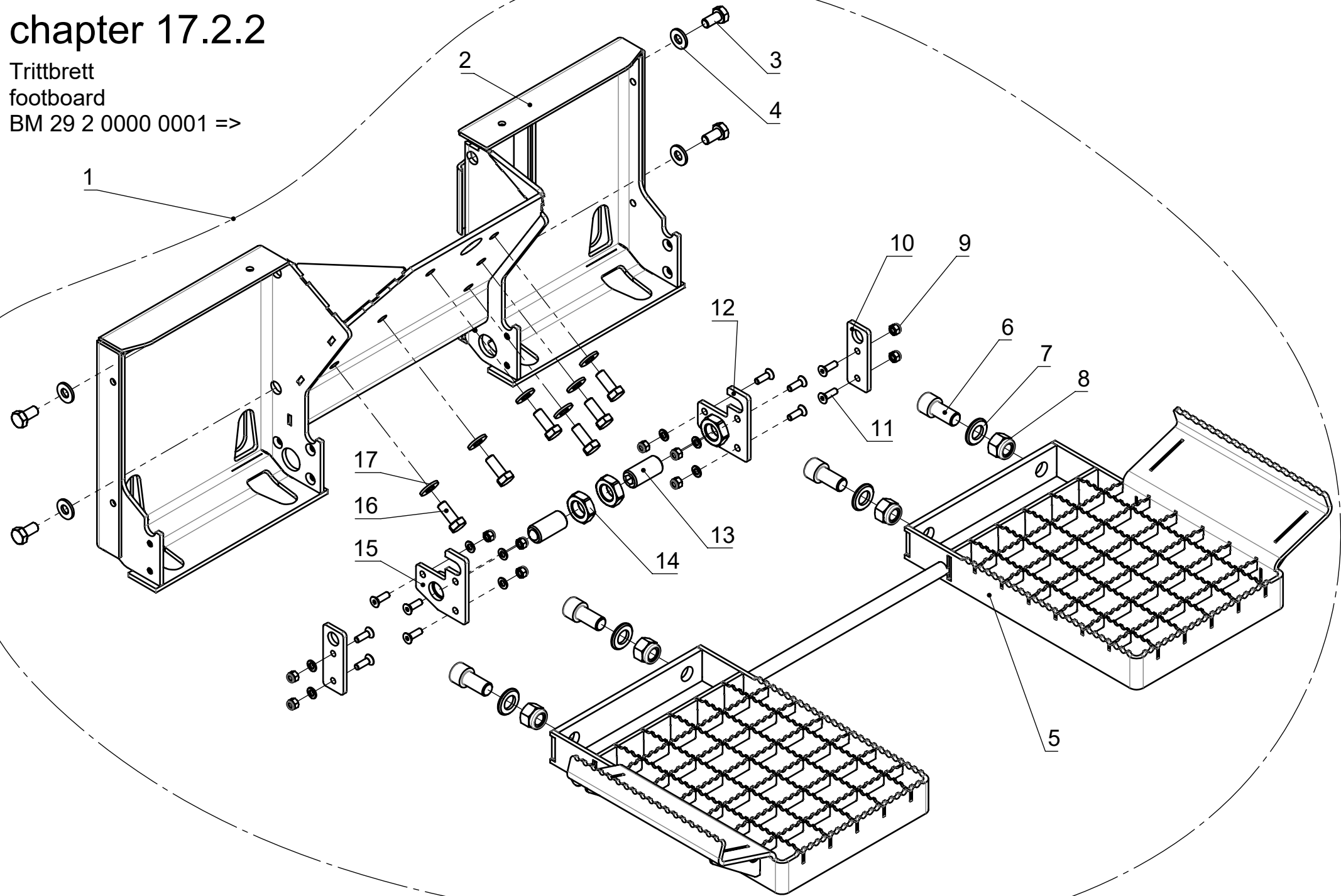


chapter 17.2.1 Trittbrett / foot board => BM 29 1 0000 2278

Pos.	Artikel-Nr.	Bemerkung	Abmessung	Stk.	Bezeichnung	Désignation	Descrizione	Designation
1	104574			1	Set Trittbrett			foot board set
2	14580			1	Trittlech			foot board
3	104582			1	Profil			profile
4	104575			1	Schweissteil Vierkanthohr			square tube
5	104587			1	Klemmhebel			clamp lever
6	102782		M12 x 40	1	Sechskantschraube Sperrzahn			hex flange bolt serrated
7	101339		8 VZ	4	Sperrkantscheibe			lock washer
8	100732		M8 x 20 DIN-933	4	Sechskantschraube			hexagon bolt
9	104585		M6 x 12 DIN-933	4	Sechskantschraube			hexagon bolt
10	101338		6 VZ	8	Sperrkantscheibe			lock washer
11	104586		6mm	4	Nutenstein			slot nut
12	100922		M6 x 20 DIN-933	4	Sechskantschraube			hexagon bolt

chapter 17.2.2

Trittbrett
footboard
BM 29 2 0000 0001 =>



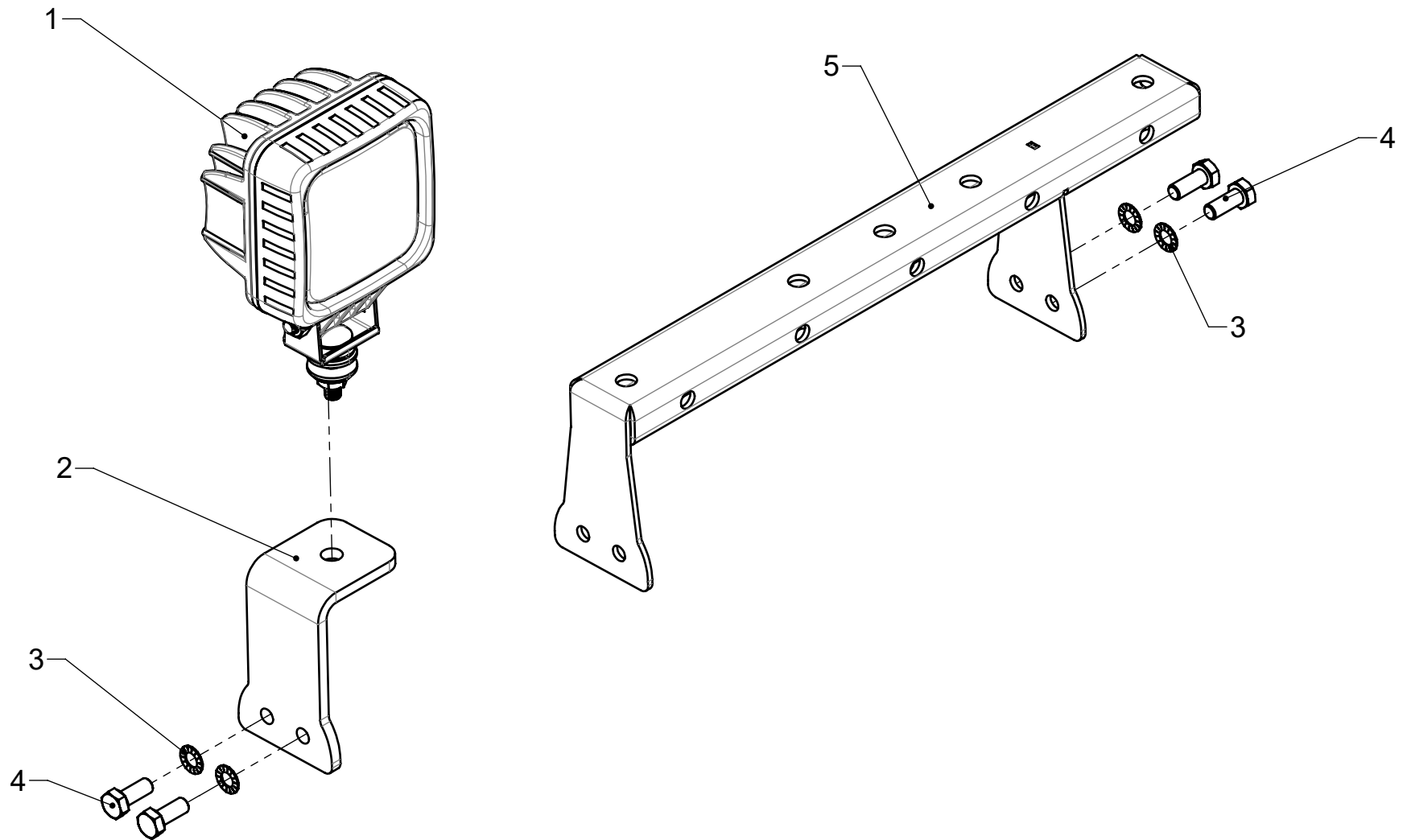
chapter 17.2.2 Trittbrett / footboard BM 29 2 0000 0001 =>

Pos.	Artikel-Nr.	Bemerkung	Abmessung	Stk.	Bezeichnung	Désignation	Descrizione	Designation
1	105949			1	Trittbrett			foot board
2	105768			1	Anbindeplatte			mounting plate
3	102482		M8 x 16 VZ DIN-933	4	Sechskantschraube			hexagon bolt
4	105795		8 DIN-6796	4	Spannscheibe			spring washer
5	106016			1	Fussauflage			foot rest
6	104547		M12 x 25 DIN-912	4	Zylinderschraube			cylinder head screw
7	100790		13 VZ DIN-125	4	Scheibe			washer
8	104778		M12 VZ DIN-ISO-7040	4	Sechskantmutter			hexagon nut
9	100776		M5 VZ DIN-ISO-7040	10	Sechskantmutter			hexagon nut
10	105758			2	Halteblech aussen			outer bracket
11	102922		M5 x 16 VZ DIN-7991	10	Senkschraube			countersunk head scew
12	105887			1	Halteblech innen rechts			right inner bracket
13	105802		M16	2	federndes Druckstück			steel ball plunger
14	105788		M16 VA DIN-439	2	Sechskantmutter			hexagon nut
15	105886			1	Halteblech innen links			left inner bracket
16	100732		M8 x 20 VZ DIN-933	6	Sechskantschraube			hexagon bolt
17	105795		8 DIN-6796	6	Spannscheibe			spring washer

chapter 17.3.1

Arbeitscheinwerfer
flood light

=> BM 29 1 0000 2278



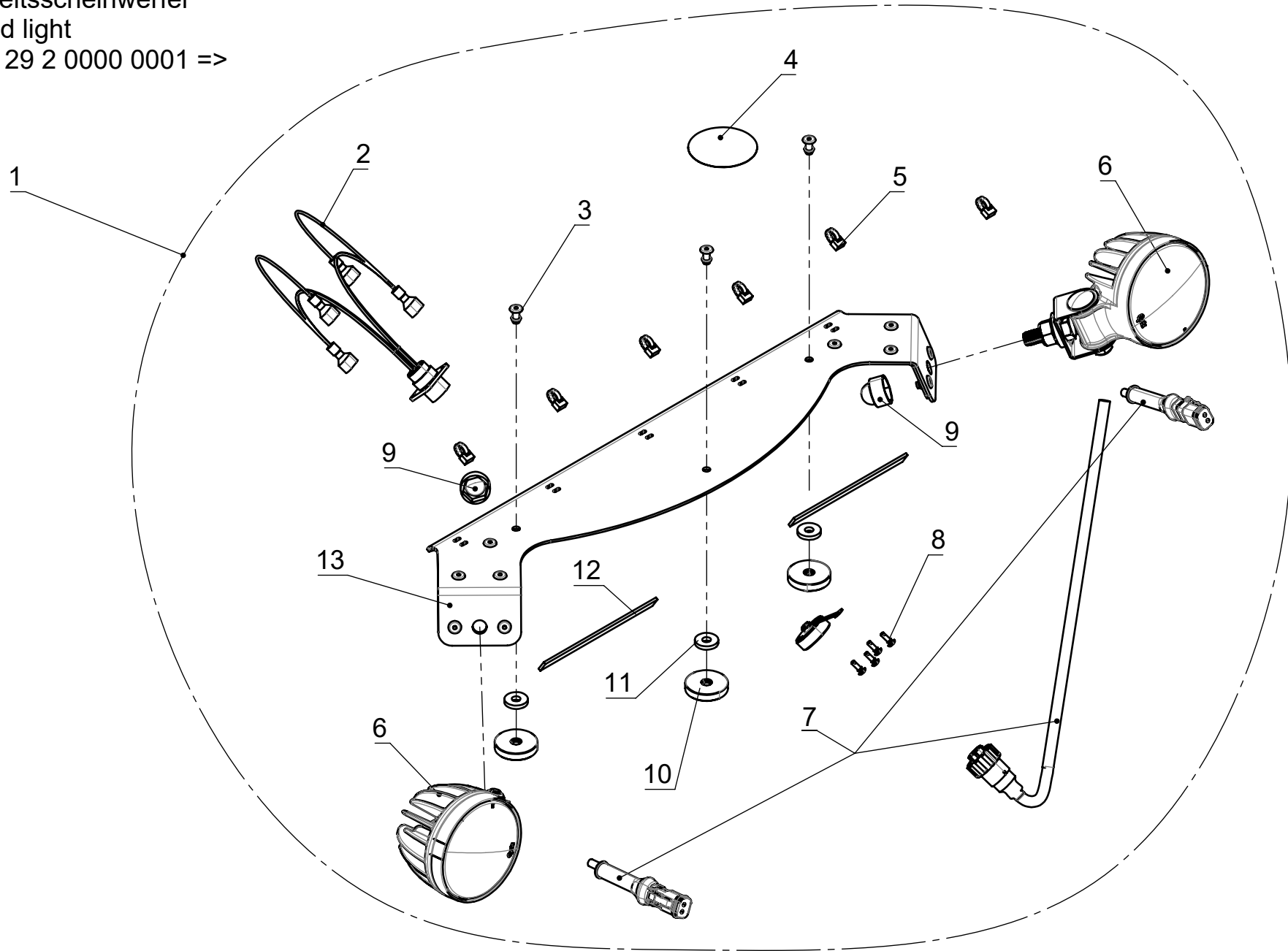
chapter 17.3.1 Arbeitsscheinwerfer / flood light => BM 29 1 0000 2278

Pos.	Artikel-Nr.	Bemerkung	Abmessung	Stk.	Bezeichnung	Désignation	Descrizione	Designation
1	103262			1	Scheinwerfer			flood light
2	101546			1	Halter Scheinwerfer			bracket
3	103752		8 VA	2 (4)	Sperrkantscheibe			lock washer
4	100733		M8 x 20	2 (4)	Sechskantschraube			hexagon bolt
5	101636			1	Traverse Scheinwerfer			traverse

chapter 17.3.2

Arbeitsscheinwerfer
flood light

BM 29 2 0000 0001 =>



chapter 17.3.2 Arbeitsscheinwerfer / flood light BM 29 2 0000 0001 =>

Pos.	Artikel-Nr.	Bemerkung	Abmessung	Stk.	Bezeichnung	Désignation	Descrizione	Designation
1	105946			1	Arbeitsscheinwerfer S250			flood light
2	105918			1	Kabelbaum Y- Leitung			wire harness
3	105921		4,8 x 6-8 AL	3	Blindniet			blind rivet
4	104404			1	Aufkleber Gehörschutz			decal (ear protector)
5	100662		3,6 x 140	6	Kabelbinder			cable tie
6	105909			2	Scheinwerfer			flood light
7	105911			1	Kabelbaum Arbeitsscheinwerfer			wire harness
8	105923		Ø3 ABS	4	Schnappniet			drive fastener
9	105912		SW17	2	Sechskantkappe			hexagon cap
10	105686			3	Magnet			magnet
11	106010		M6 VZ DIN-7349	3	Scheibe			washer
12	105884		2 x 15 x 115	0,23*	Filzband			felt tape
13	105883			1	Grundplatte			baseplate

*m Meterware

marchandise de mètre

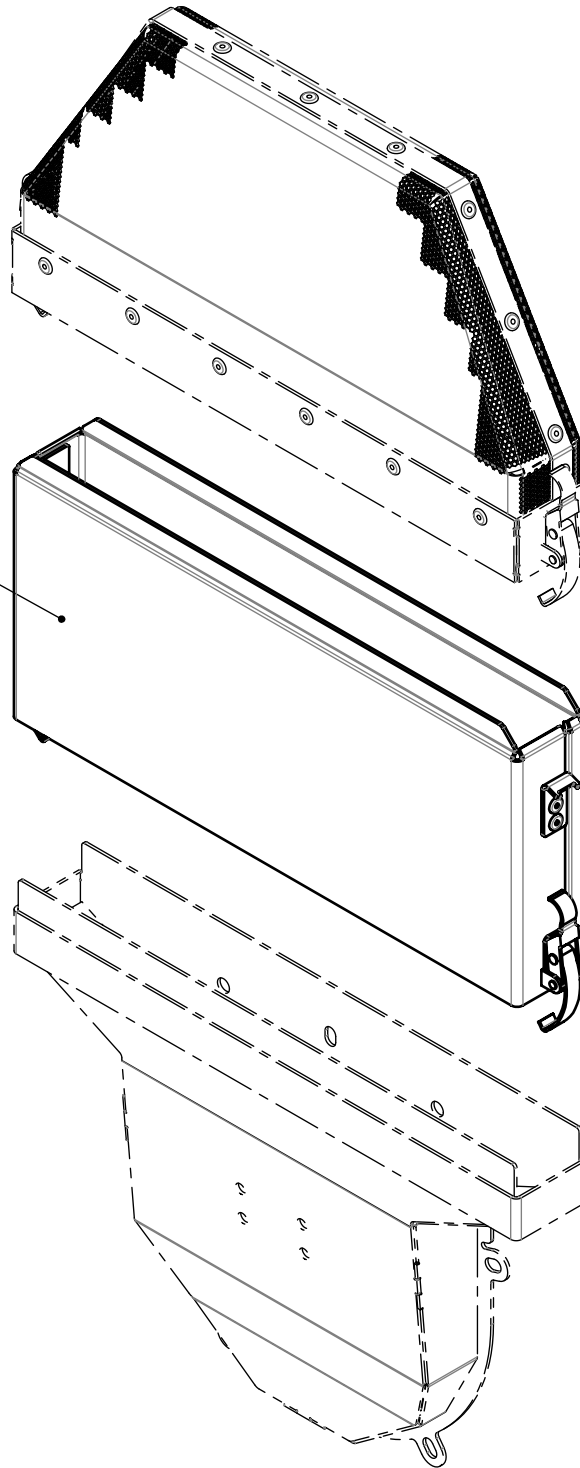
merce-metrico

metre goods

chapter 17.4

Ansaugkastenverlängerung
intake strainer extension

1

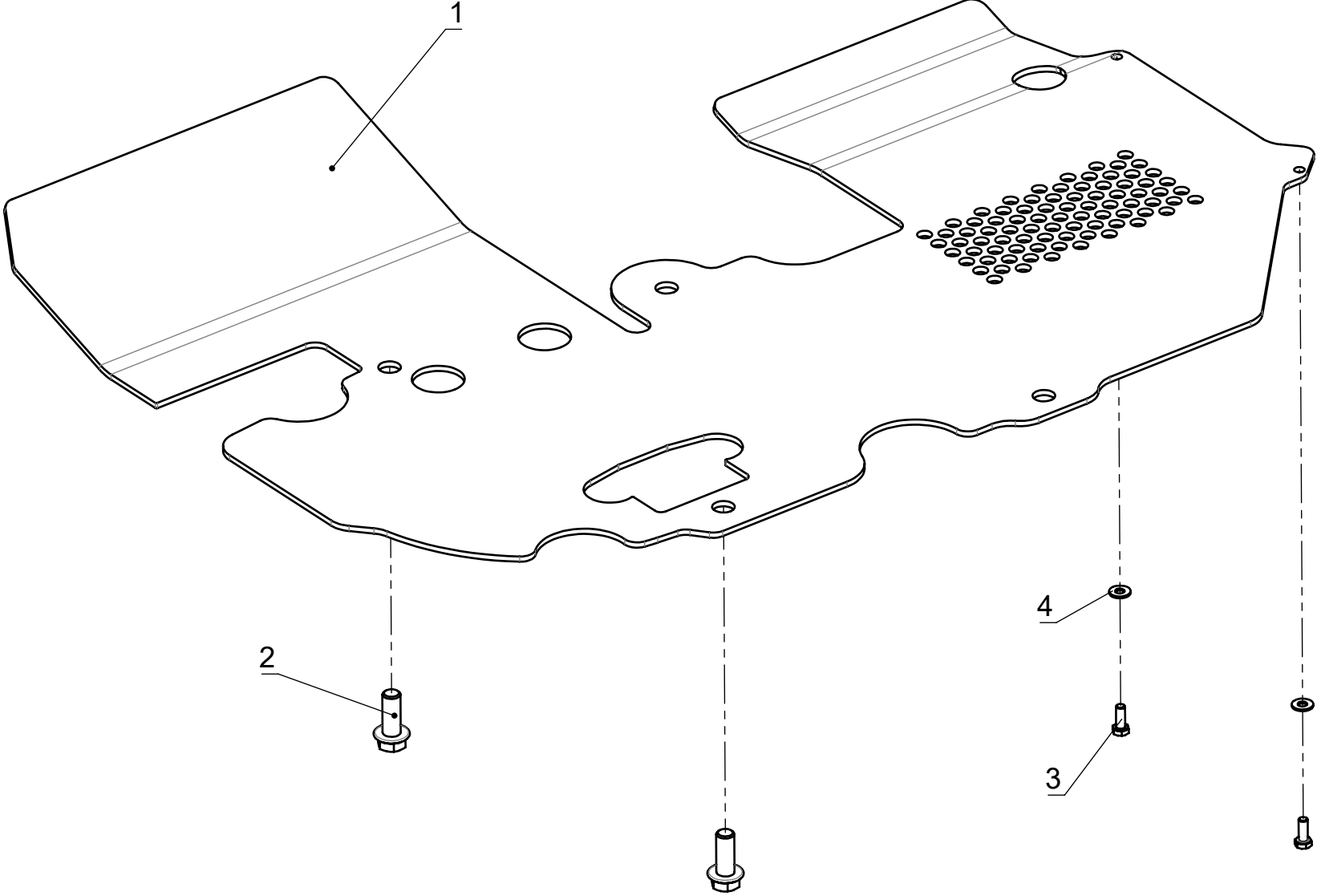


chapter 17.4**Ansaugkastenverlängerung / intake strainer extension**

Pos.	Artikel-Nr.	Bemerkung	Abmessung	Stk.	Bezeichnung	Désignation	Descrizione	Designation
1	104603			1	Ansaugkasten-Erhöhung			intake strainer extension

chapter 17.5

Unterfahrerschutz
underrider

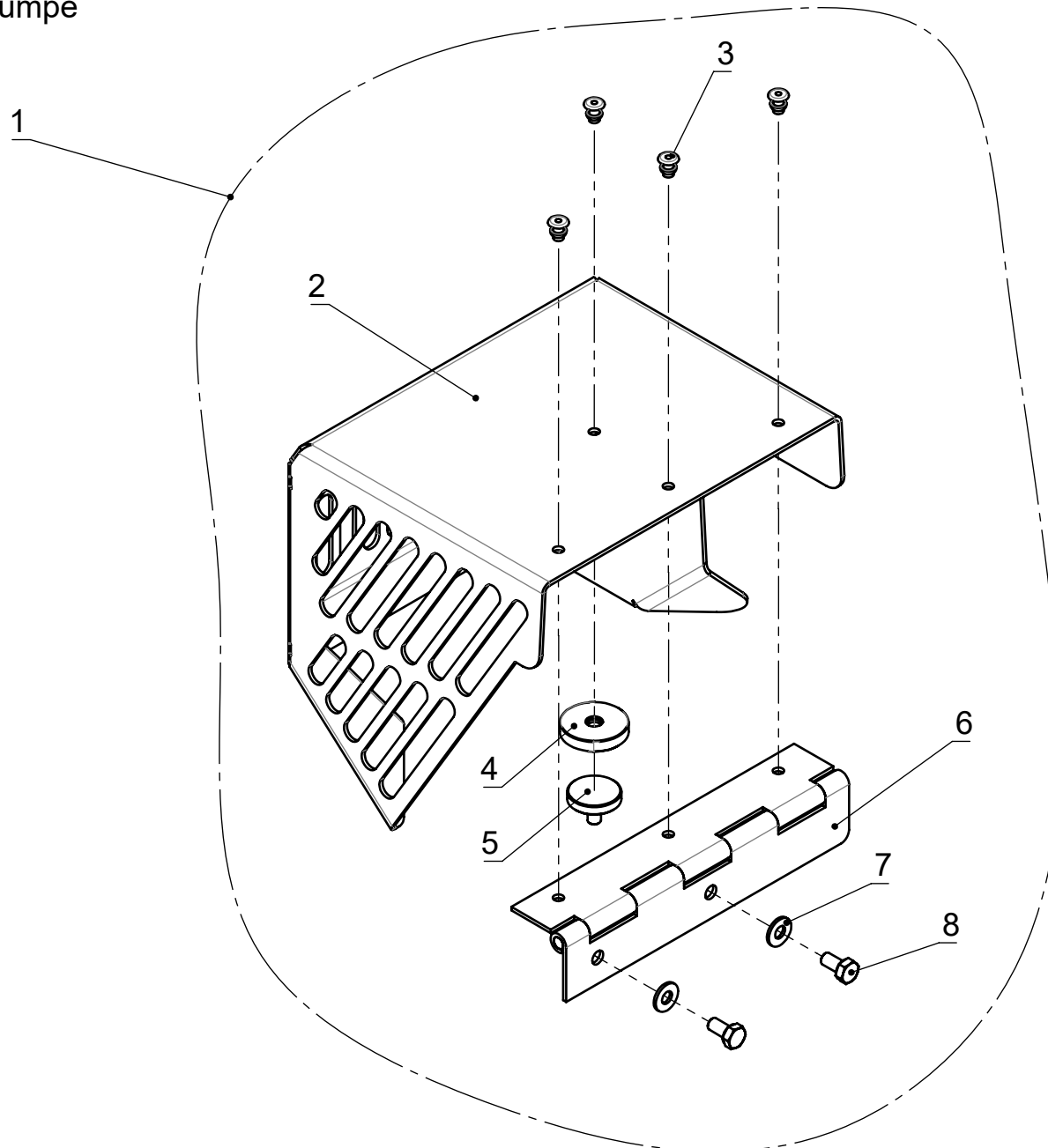


chapter 17.5**Unterfahrerschutz / underrider**

Pos.	Artikel-Nr.	Bemerkung	Abmessung	Stk.	Bezeichnung	Désignation	Descrizione	Designation
1	105885			1	Unterfahrerschutz			underrider
2	100709		M12 x 30 VZ	2	Sechskantschraube Sperrzahn			hex flange bolt serrated
3	100727		M6 x 16 VZ DIN-933	2	Sechskantschraube			hexagon bolt
4	101338		6 VZ	2	Sperrkantscheibe			lock washer

chapter 17.6

Abdeckung Benzinpumpe
injector cover



chapter 17.6

Abdeckung Benzinpumpe / injector cover

Pos.	Artikel-Nr.	Bemerkung	Abmessung	Stk.	Bezeichnung	Désignation	Descrizione	Designation
1	105944			1	Abdeckung Benzinpumpe			injector cover
2	105889			1	Abdeckung			cover
3	105922		4,8 x 10 AL 4-6,5mm	3	Blindniete			blind rivet
4	105686			1	Magnet			magnet
5	105915		M6 x 12 VZ DIN-653	1	Rändelschraube			knurled screw
6	105890			1	Scharnier			hinge
7	100921		6 VA	2	Sperrkantscheibe			lock washer
8	100725		M6 x 12 VA DIN-933	2	Sechskantschraube			hexagon bolt