

Gültig ab Auslieferdatum:

April 2011

Hersteller:

Brielmaier Motormäher

Alt-Eggenweiler 11

D-88048 Friedrichshafen

Tel.: +49 (0) 7546 - 917 615

Fax: +49 (0) 7546 - 917 616

eMail: info@brielmaier.de



Inhaltsverzeichnis:

Werkzeuge & Bedienungsanleitungen	3
Grundrahmen	4
Abdeckungen	5
Balkenzapfen	6
Batterie	7
Radantrieb links	8
Radantrieb rechts	9
Rücklaufilter	10
Griff links	11
Griff rechts	12
Kabelbaum, Ventilsteuerung - Steuerblock	13 - 14
Kabelbaum Bedienteil - Ventilsteuerung	15
Ventilsteuerung	16
Lenker	17
Lichtmaschine	18
Motor 27 PS	19 - 20
Ölkühler	21
Zahnradpumpe	22
Benzintank Kunststoff	23
Hydraulik Steuerblock	24
Ventile	25 - 26
Ölabscheider	27



1

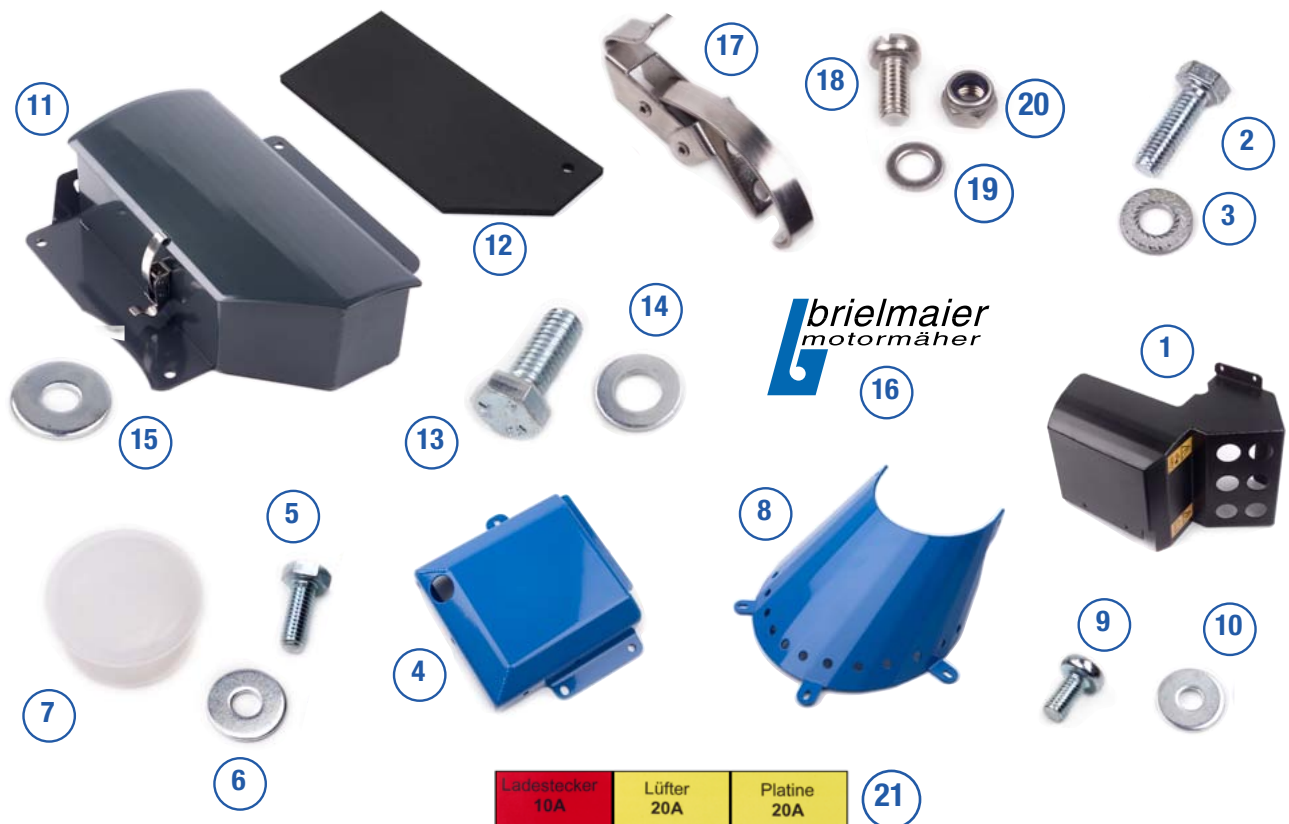
2

3

Pos.-Nr.	Menge	Artikelnummer	Bezeichnung
1	1	101105	Betriebsanleitung Motormäher S250
2	1	101106	Bedienungsanleitung Motor Kohler 15 PS
3	1	101107	Bedienungsanleitung Motor Kohler 27 PS
4	1	100866	Ölfilterschlüssel 15 / 27 PS
5	1	100859	Schraubendreher Kreuz
6	1	100860	Schraubendreher Schlitz
7	1	101156	6 KT Winkelschraubendreher SW 06
8	1	101157	6 KT Winkelschraubendreher SW 05
9	2	100862	Ringmaulschlüssel SW 10
10	2	101155	Ringmaulschlüssel SW 19
11	2	100731 / 100774	Schraube mit Mutter M6 x 60 VZ
12	1	100867	Rohrsteckschlüssel SW 16 / 17



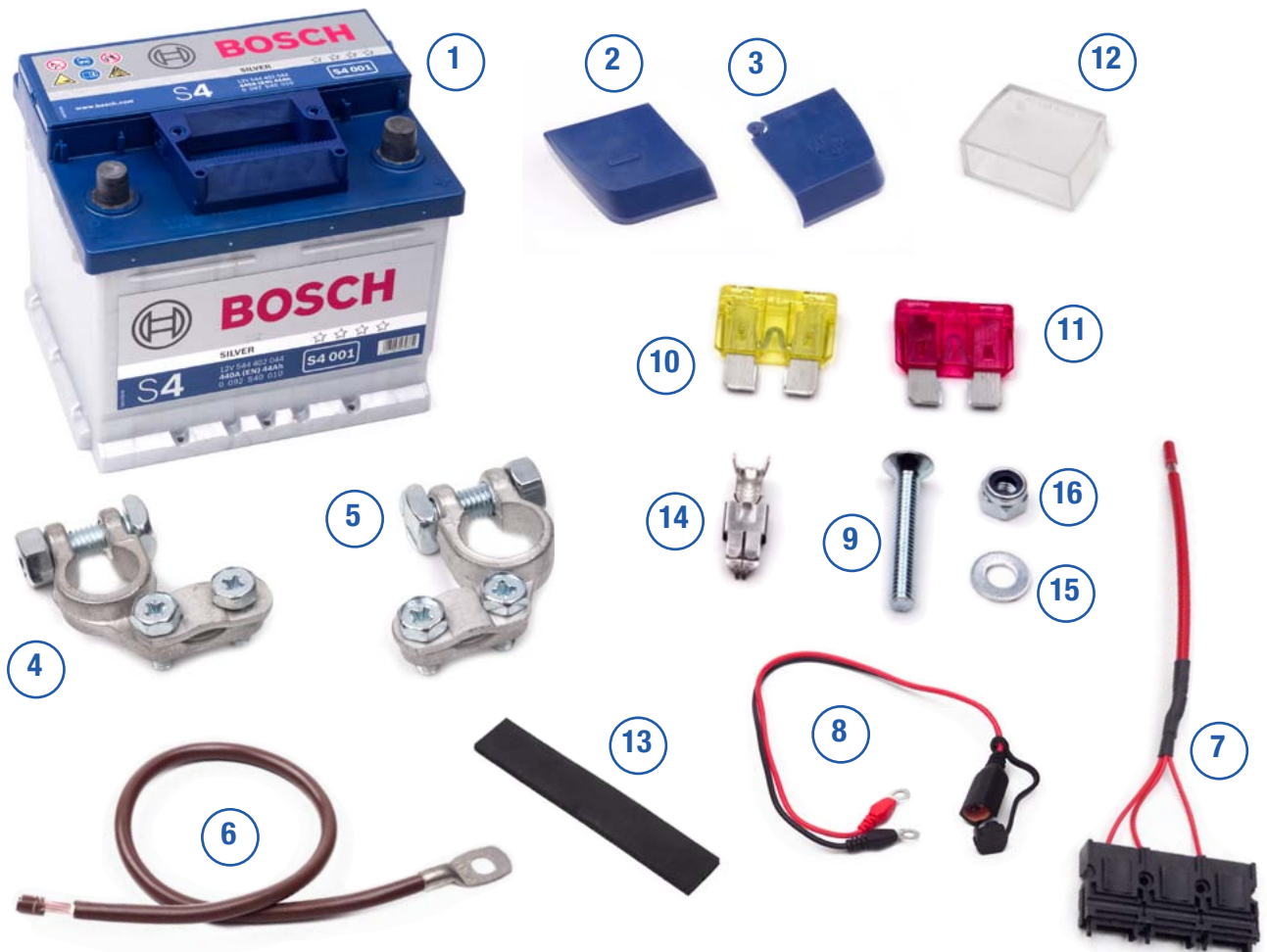
Pos.-Nr.	Menge	Artikelnummer	Bezeichnung
1	1	101685	Grundrahmen S250 (Ausführung gebogener Kühler)
2	1	100125	Dichtung (Hydrauliköltank)
3	1	100111	Deckel (Hydrauliköltank)
4	14	100763	Schraube M5x16 DIN 7985 VZ
5	14	100786	U-Scheibe Ø 5,3 DIN 125 VZ
6	1	100931	Verbindungsknoten Klemmung rechts
7	1	100062	Bolzen Lenkerverstellung
8	1	100718	Klemmhebel
9	1	101602	Bolzen Lenkerverstellung für Ringmutter
10	1	101531	Ringmutter M12
11	1	101601	Sechskantschraube M12x100 DIN 931
12	1	100705	Verschlussstopfen 3/8"
13	1	100935	Dichtung Kupfer 17x21x1,5 DIN 7603 Form A
14	1	101412	Tankdeckel hyd. kompl. (Pos.-Nr. 2-5) (ohne Abb.)
15	1	101428	Hauptschalter (ohne Abb.)
16	1	101433	Ersatzschlüssel für Hauptschalter



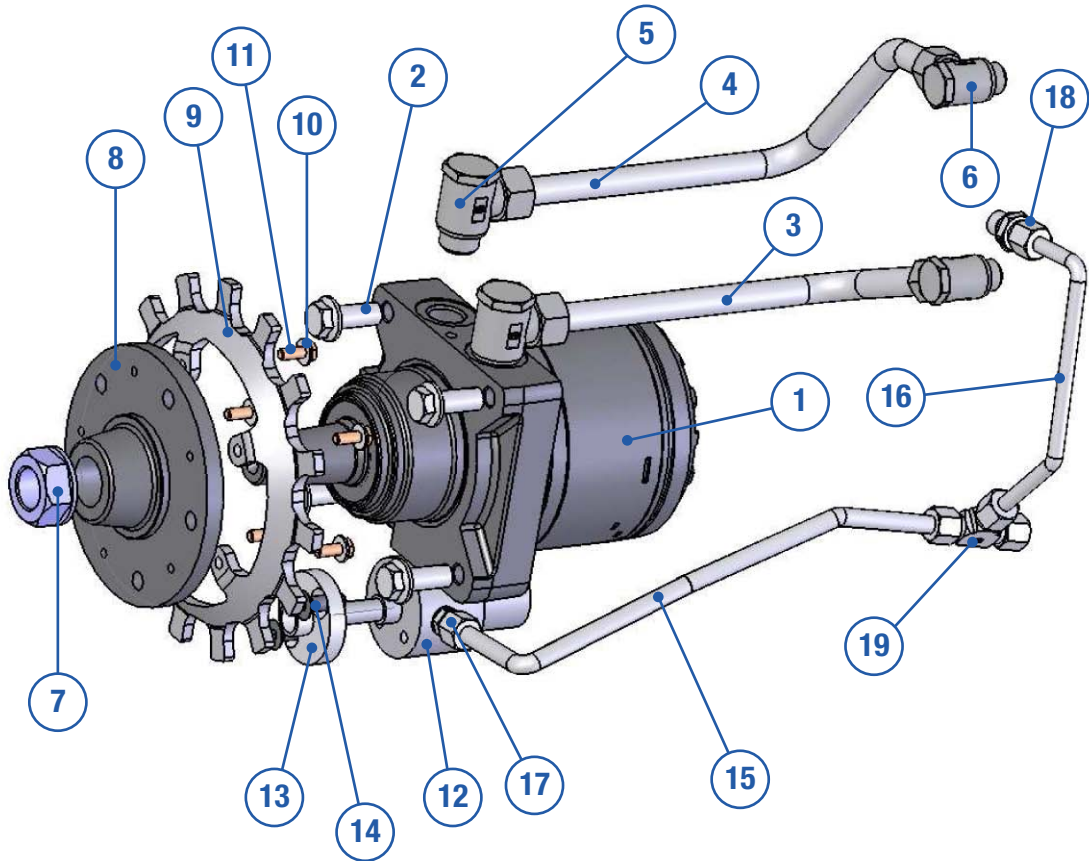
Pos.-Nr.	Menge	Artikelnummer	Bezeichnung
1	1	100949	Abdeckung (Steuerblock)
2	5	100922	Schraube M6 x 20 DIN 933 VZ
3	5	100921	U-Scheibe Ø 6,1 Sperrkant W-401 Format St
4	1	100947	Abdeckung Steuerung
5	5	100727	Schraube M6 x 16 DIN 933 VZ
6	5	100797	Scheibe U-Scheibe Ø 6,4 DIN 9021 VZ
7	1	100456	Kunststoffstopfen
8	1	100948	Abdeckung Lüfter Bezinmotor (blau)
9	5	100762	Schraube M5 x 10 DIN 7985 VZ
10	5	100795	U-Scheibe Ø 5,3 DIN 9021 VZ
11	1	101024	Werkzeugkasten
12	1	101025	Mosgummizuschnitt 120x260x8
13	6	100732	Schraube M8 x 20 DIN 933 VZ
14	2	100788	U-Scheibe Ø 8,4 DIN 125 VZ
15	4	100799	U-Scheibe Ø 8,4 DIN 9021 VZ
16	1	100950	Brielmaier Aufkleber 100x240 (groß)
17	1	100135	Spannverschluß
18	2	100792	Schraube M5 x 12 DIN 84 VA
19	2	100791	U-Scheibe Ø 5,3 DIN 125 VA
20	2	100777	Sechskantmutter M5 DIN 985 VA selbstsichernd
21	1	101191	Aufkleber Sicherungen



Pos.-Nr.	Menge	Artikelnummer	Bezeichnung
1	1	100956	Balkenzapfen Standart
2	2	100957	Balkenzapfen Schnellverschluss
3	4	100709	Ripp-Schraube M12 x 30
4	4	100951	Scheibe Ø 58 x 14 x 6 VZ
5	1	100131	Riegel Balkenzapfen Schnellverschuß
6	2	100849	Druckfeder
7	1	100132	Bolzen 15 x 27 VA
8	1	100767	Zylinderstift 8 x 55 DIN 7 VA
9	1	100130	Hebel Balkenzapfen Schnellverschuß
10	1	100812	Federstecker 3,5 DIN 11024

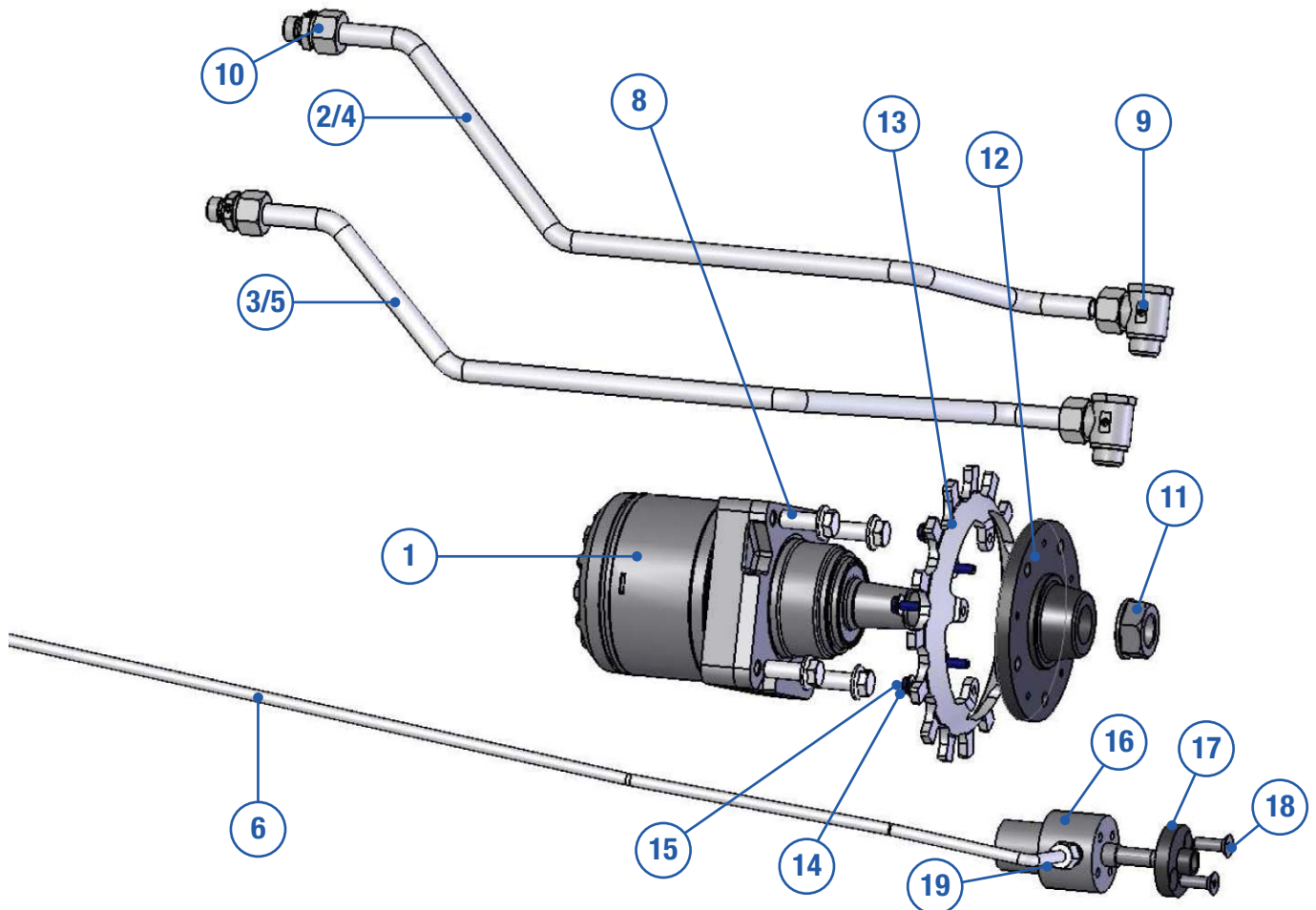


Pos.-Nr.	Menge	Artikelnummer	Bezeichnung
1	1	101022	Batterie
2	1	101026	Schutzkappe Minuspol
3	1	101027	Schutzkappe Pluspol
4	1	101028	Anschlußklemme Minuspol
5	1	101029	Anschlußklemme Pluspol
6	1	101032	Massekabel mit Ringkabelschuh
7	1	101034	Pluskabel mit Sicherungshalter
8	1	101035	Adapter Kabel für Ladegerät
9	2	101036	Schraube M4x20 DIN 7991
10	2	100236	Sicherung 20 A
11	1	101033	Sicherung 10 A; Ladekabel
12	3	101031	Abdeckung Sicherung
13	2	101023	Moosgummi
14	6	101219	Crimpkontakt Sicherungshalter
15	2	100938	U-Scheibe Ø 4,3 DIN 125 VZ
16	2	100939	Sechskantmutter M4 DIN 985 VZ selbstsichernd
17	1	100338	Ladegerät (ohne Abbildung)
18	1	101428	Hauptschalter (ohne Abbildung)
19	1	101433	Ersatzschlüssel für Hauptschalter (ohne Abbildung)



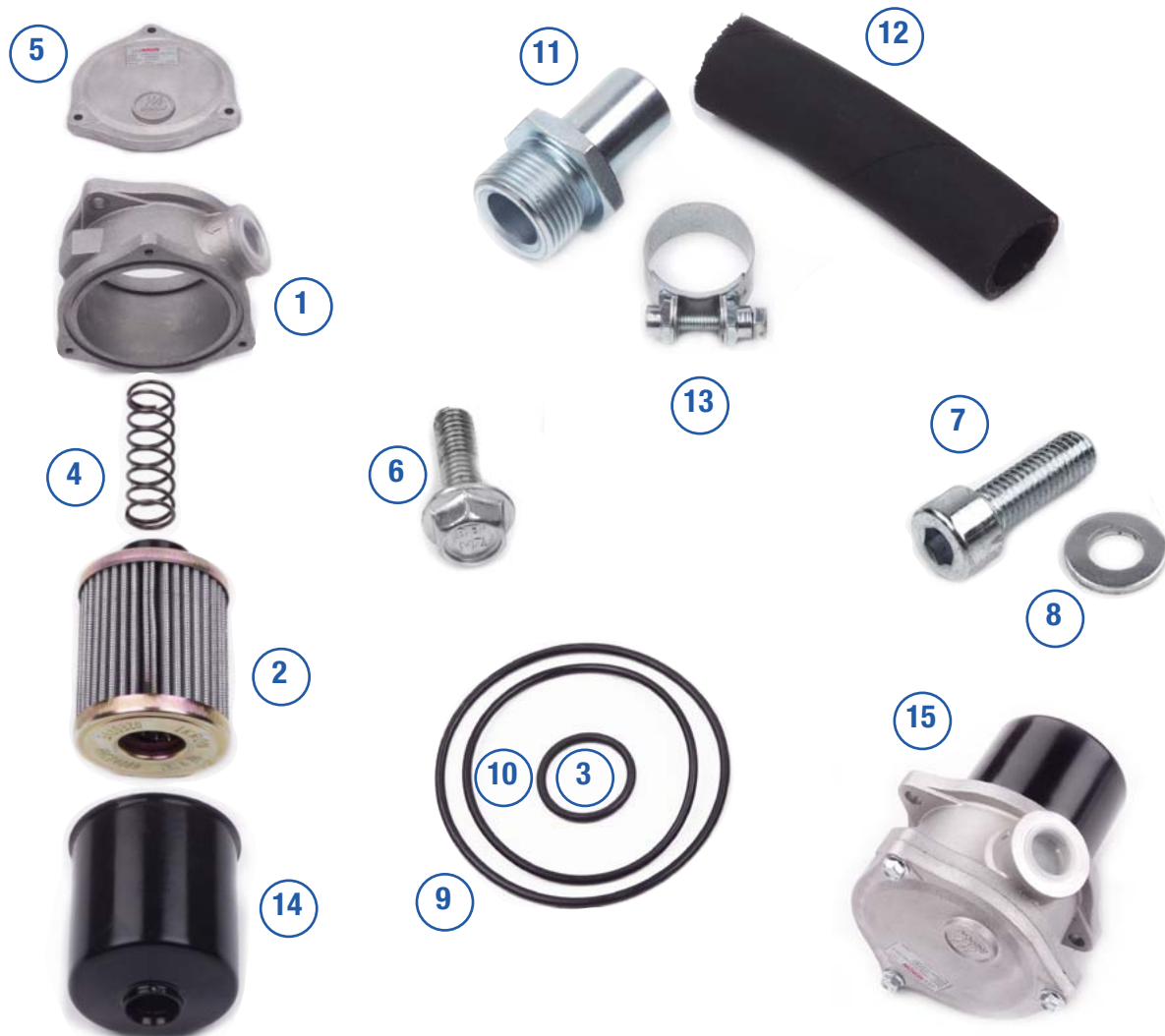
Pos.-Nr.	Menge	Artikelnummer	Bezeichnung	Anzugsmoment
1	1	101482	Radnabenmotor TL links	
2	4	100709	Ripp-Stopp Schraube M12x30	100 Nm
3	1	101012	Druckleitung A3	
4	1	101013	Druckleitung B3	
5	2	100610	Schwenkverschraubung 1/2" 15L	120 Nm
6	2	101086	Schwenkverschraubung 3/8" 15L	80 Nm
7	2	101495	Radnabenmutter TL	500 Nm *
8	2	101496	Radflansch TL	
9	2	101497	Bremsscheibe TL	
10	6	100921	Sperrkantscheibe 6,1	
11	6	100727	Skt-schraube M6x16 DIN 933	14 Nm *
12	2	100696	Bremszylinder	
13	2	100958	Führungsscheibe	
14	4	101192	Senkschraube M8x25 DIN 7991	
15	1	101529	Bremsleitung TL links	
16	1	100952	Bremsleitung Steuerblock	
17	2	100372	GE 1/8 - 8L	
18	1	100370	GE 1/4 - 8L	
19	1	100689	T-Stück 8L	

* mit Loctite gesichert

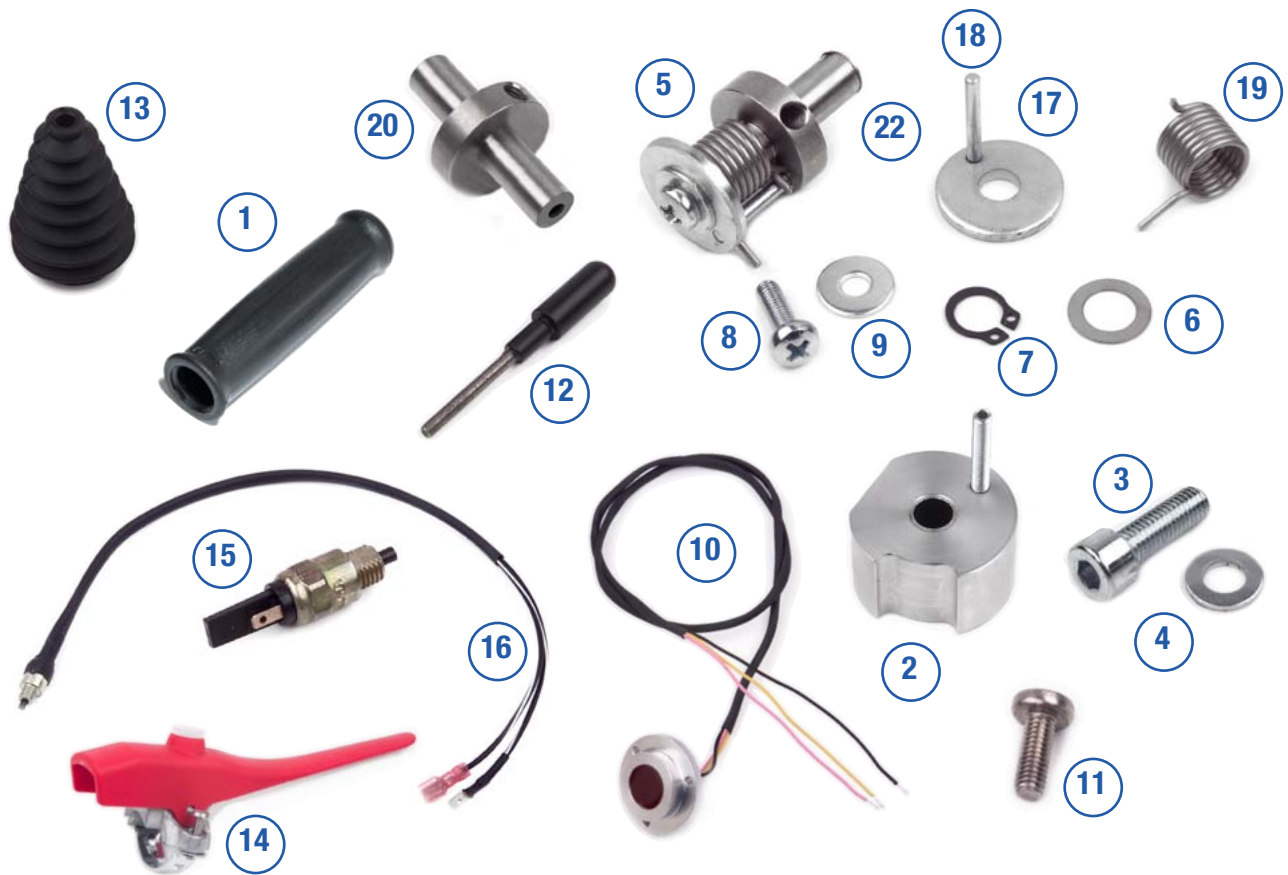


Pos.-Nr.	Menge	Artikelnummer	Bezeichnung	Anzugsmoment
1	1	101483	Radnabenmotor TL rechts	
2	1	101014	Druckleitung A2 (27PS)	
3	1	101015	Druckleitung B2 (27PS)	
4	1	101173	Druckleitung A2 (15PS)	
5	1	101174	Druckleitung B2 (15PS)	
6	1	101530	Bremsleitung TL rechts	
7	1	101116	Rohrhalteschelle 8/12 (oh. Zeichn.)	
8	4	100709	Ripp-Stopp Schraube M12x30	100 Nm
9	2	100610	Schwenkverschraubung 1/2" 15L	120 Nm
10	2	100375	GE 3/8" 15L	
11	2	101495	Radnabenmutter TL	500 Nm *
12	2	101496	Radflansch TL	
13	2	101497	Bremsscheibe TL	
14	6	100921	Sperrkantscheibe 6,1	
15	6	100727	Skt-schraube M6x16 DIN 933	14 Nm *
16	2	100696	Bremszylinder	
17	2	100958	Führungsscheibe	
18	4	101192	Senkschraube M8x25 DIN 7991	
19	2	100372	GE 1/8 - 8L	

* mit Loctite gesichert



Pos.-Nr.	Menge	Artikelnummer	Bezeichnung
1	1	101003	Gehäuse Hydraulik Filter
2	1	100657	Filterpatrone
3	1	101004	O-Ring Filterpatrone
4	1	101005	Feder Filterpatrone
5	1	101006	Deckel Filterpatrone
6	3	101007	Schraube Deckel
7	2	100751	Zylinderschraube m. Innensechskant M8 x 25 DIN 912 VZ
8	2	100788	U-Scheibe Ø 8,4 DIN 125 VZ
9	1	101009	O-Ring Gehäuse
10	1	101010	O-Ring Deckel
11	1	100607	Schlauchanschlußstutzen
12	1	100593	Schlauch
13	2	100959	Schlauchschelle Ø 25
14	1	101045	Filterpatronengehäuse
15	1	100656	Rücklauffilter komplett



Pos.-Nr.	Menge	Artikelnummer	Bezeichnung
1	1	101392	Griff links
2	1	100965	Kupplungsgehäuse Sensor komplett
3	2	100749	Zylinderschraube mit Innensechskant
4	2	100786	U-Scheibe DIN 5,3 DIN 125 VA
5	1	100966	Magnethalter Kupplung kpl.
6	2	100970	Pass Scheibe
7	1	100969	Sicherungsring 10x1 DIN 471
8	1	100762	Schraube M5x10 VA DIN 7985 VA
9	1	100786	U-Scheibe 5,3 DIN 125 VA
10	1	100964	Kupplungssensor mit Kabel
11	3	100761	Schraube M3x8 VA
12	1	100068	Kupplungsgriff
13	1	100416	Faltenbalg
14	1	100418	Totmanngriff
15	1	100419	Kontaktschalter Totmanngriff
16	1	100967	Kabel Totmannschalter
17	1	100980	Scheibe 25 x8 x2 VA
18	1	101405	Zylinderstift 3x24 DIN 7 VA
19	1	100990	Feder Kupplung
20	1	100979	Magnethalter Kupplung mit Magnet



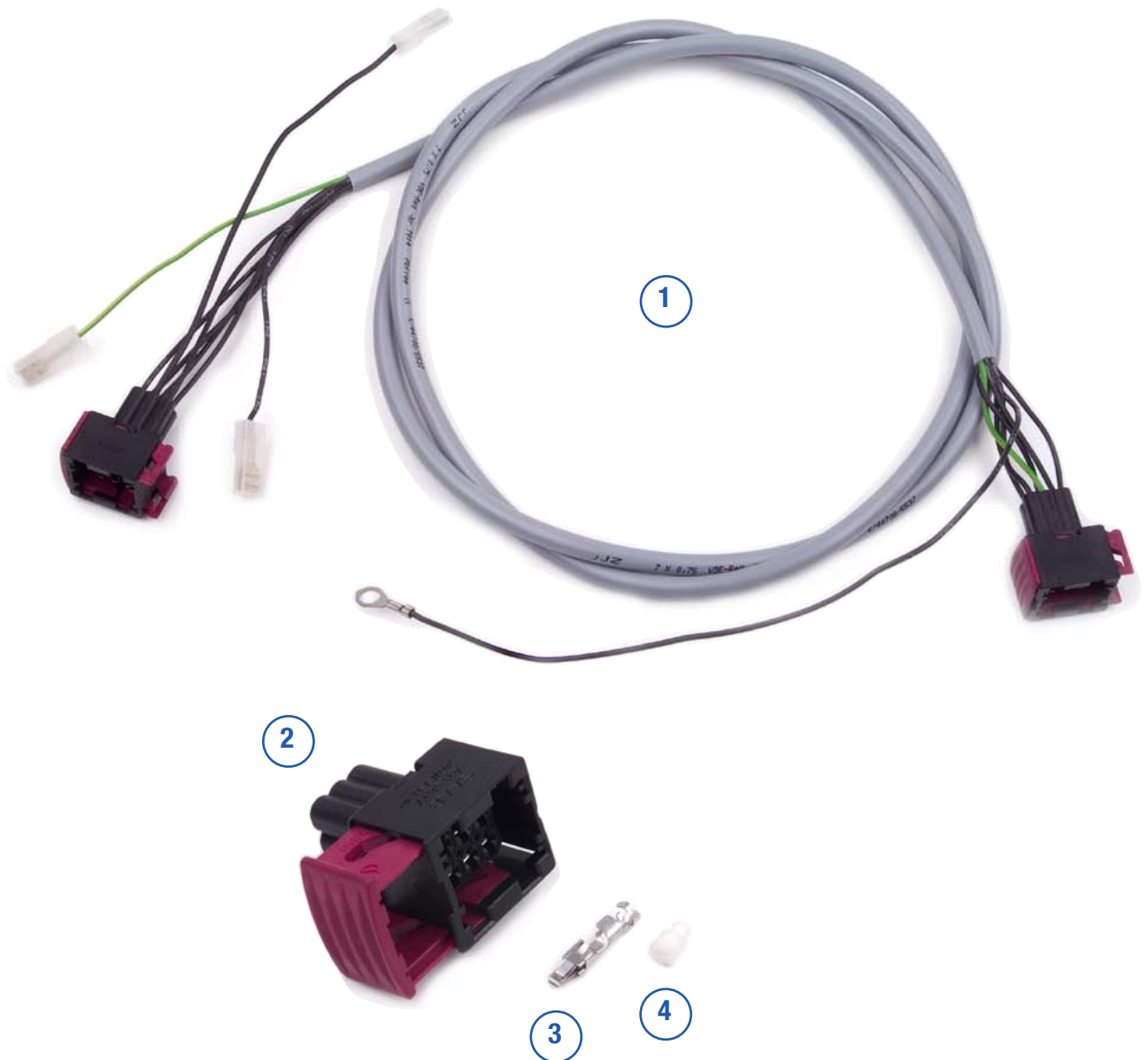
Pos.-Nr.	Menge	Artikelnummer	Bezeichnung
1	1	101393	Griff rechts
2	1	101038	Gehäuse Lenkerdrehgriff
3	1	101039	Halbschale Gehäuse Lenkdrehgriff
4	2	101041	Zylinderschraube M5 x 50 DIN 912 VZ
5	1	101040	Halbschale Sensorgehäuse Griff rechts
6	2	101042	Zylinderschraube M6 x 16 DIN 84 VZ
7	1	100586	Gashebel
8	1	101044	Magnethalter Lenkung kpl.
9	1	101043	Kegelrad
10	1	100439	Buchse
11	1	101037	Lenksensor (Griff rechts)
12	3	100676	Tastschalter
13	1	101046	Feder Lenkung
14	7	101193	Crimpkontakt (Powertimer)
15	7	101195	Dichtung (Powertimer)
16	2	101050	Zylinderstift 3x30 DIN 7 VA
17	1	101049	Magnethalter Lenkung (mit eingeklebtem Magnet)
18	1	101048	Federgehäuse Lenkung



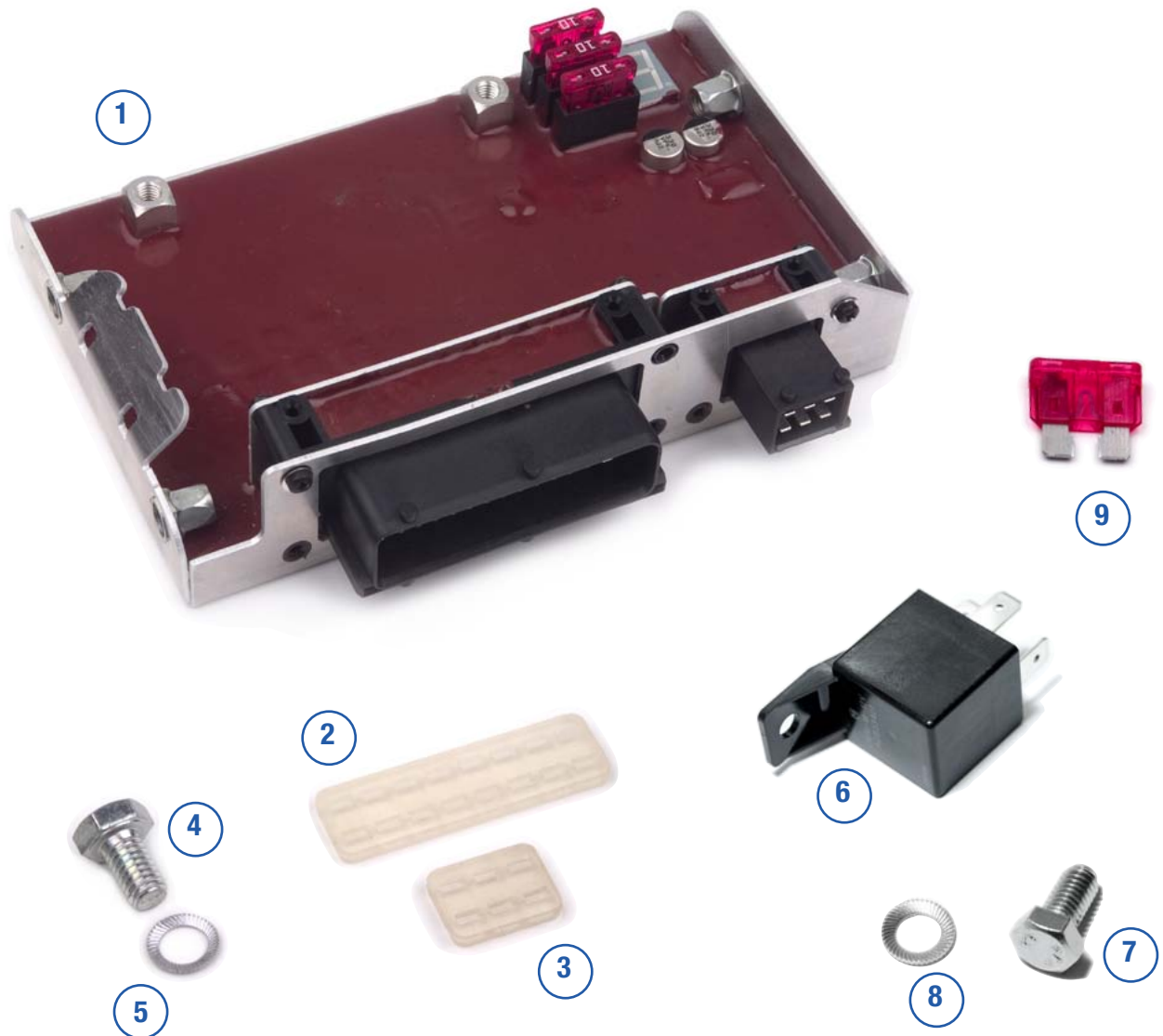
Pos.-Nr.	Menge	Artikelnummer	Bezeichnung
1	1	101574	Kabelbaum komplett
2	9	101052	Stecker für Magnetspule komplett
3	9	101053	Dichtung Stecker Magnetspule
4	9	101054	Schraube Stecker
5	3	100673	Schutzkappe
6	1	101055	Stecker 42 polig
7	1	101203	Schutzkappe für Stecker 42-polig
8	30	101196	Dichtung Crimp Kontakt Microtimer
9	7	101398	Dichtung Blindstopfen Microtimer
10	1	101205	CBC Buchse 9-polig
11	1	101398	Dichtung Blindstopfen Powertimer
12	6	101193	Crimpkontakt (Powertimer)
13	36	101194	Crimpkontakt Microtimer
14	2	101219	Crimpkontakt Sicherungshalter
15	6	100277	Crimpkontakt (Hülse Bandrechenlenkung)
16	4	100761	Schraube M3x8, VA DIN 7985 VA



Pos.-Nr.	Menge	Artikelnummer	Bezeichnung
15	1	101399	Blindstopfen Powertimer (15 PS)
16	1	101199	Dichtungskappe Superseal 4-polig
17	1	101198	Superseal-Buchse, 4-polig
18	10	100941	Crimpkontakt Buchse Superseal
19	20	101195	Dichtung Powertimer
20	2	101197	Superseal-Buchse, 3-polig
21	1	101200	Dichtungskappe Superseal 3-polig
22	1	100963	Schutzkappe für Buchse 3-26
23	1	101207	Zugentlastung (9-polig/ ab 2009)
24	1	101206	Kappe für 9-polige Buchse
25	10	100278	Crimpkontakt Stift Bandrechen Lenkung
26	6	101403	Crimpkontakt Stift (Superseal)
27	1	101397	Stecker 9-polig
28	1	101401	Stecker 4-polig, Superseal Stecker
29	2	101400	Superseal Stecker 3-polig



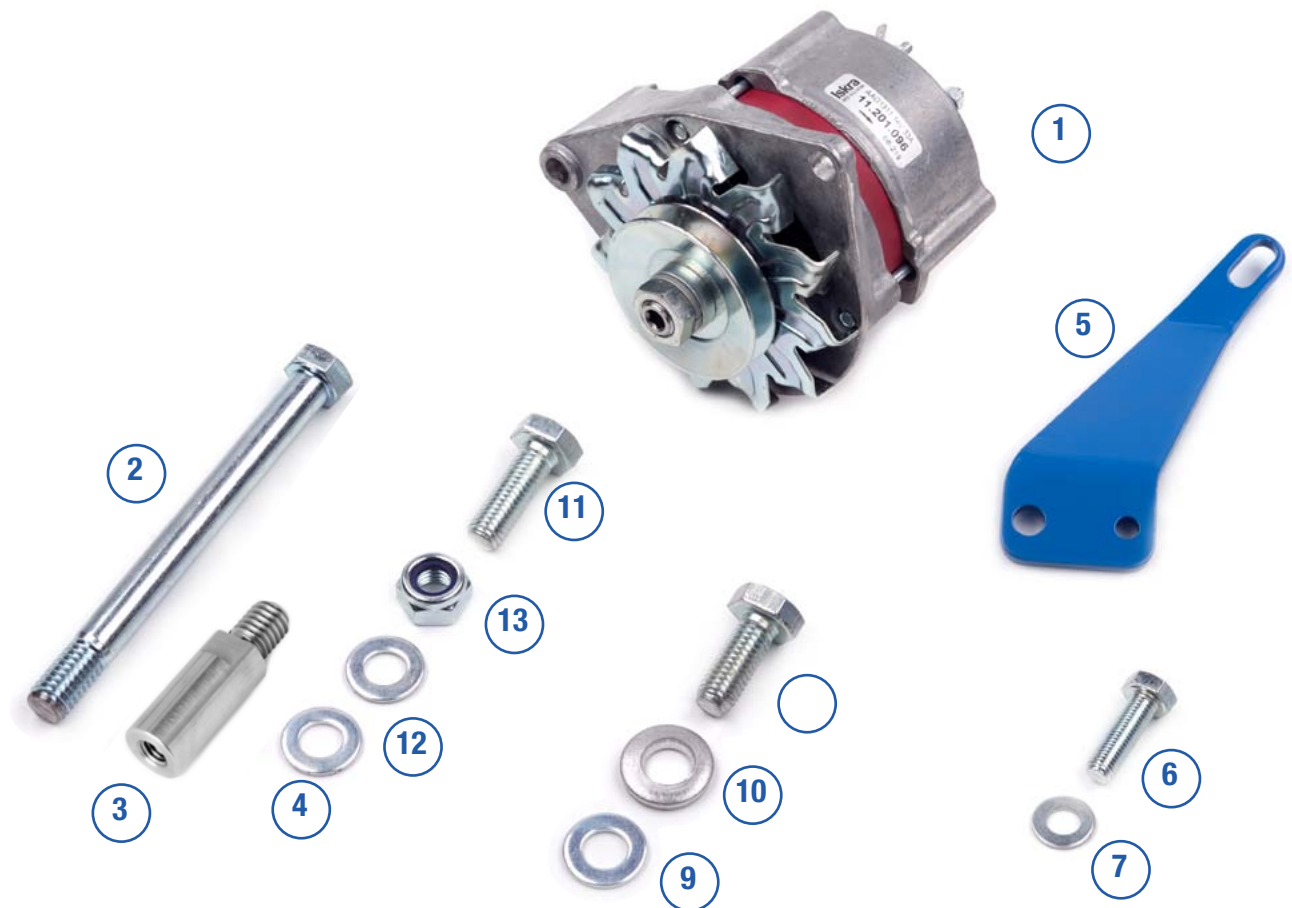
Pos.-Nr.	Menge	Artikelnummer	Bezeichnung
1	1	101057	Kabel Display - Steuerplatine
2	2	101056	Stecker 6 polig
3	12	101193	Crimpkontakt (Powertimer)
4	12	101195	Dichtung (Powertimer)



Pos.-Nr.	Menge	Artikelnummer	Bezeichnung
1	1	100942	Steuerung S250
2	1	100944	Dichtung Silikon Stecker 42-polig
3	1	100943	Dichtung Silikon Stecker 6-polig
4	2	100723	Schraube M6x10 VZ DIN 933
5	2	100804	Schnorr Sicherung M6 VZ
6	1	101371	Relais
7	1	100720	Schraube M5x10 DIN 933 VZ
8	1	100803	Schnorr Sicherungsscheibe M5 V5
9	3	101033	Sicherung 10 A



Pos.-Nr.	Menge	Artikelnummer	Bezeichnung
1	1	100932	Lenker (Display)
2	1	100934	Bedienteil
3	1	100660	Transponder Schlüssel
4	1	100936	O-Ring Schlüsselsicherung
5	6	100937	Schraube M4 x 12 DIN 7991
6	6	100939	Mutter M4 DIN 985 selbstsichernd
7	2	100765	Linsenblechschraube 4,2 x 13
8	3	100676	Tastschalter
9	2	100615	Lamellenstopfen
10	1	100672	Gummitülle
11	1	100060	Holmabdeckung lange Ausführung
12	3	100762	Linsenschraube Kreuzschlitz M5 x 10 DIN 7985 VA
13	3	100795	U-Scheibe Ø 5,3 DIN 9021
14	1	100415	Abdeckung Elektronik
15	7	100763	Linsenschraube Kreuzschlitz M5 x 16 DIN 7985 VZ
16	7	100795	U-Scheibe Ø 5,3 DIN 9021
17	1	100855	Aufkleber „Brielmaier Motormäher“ klein



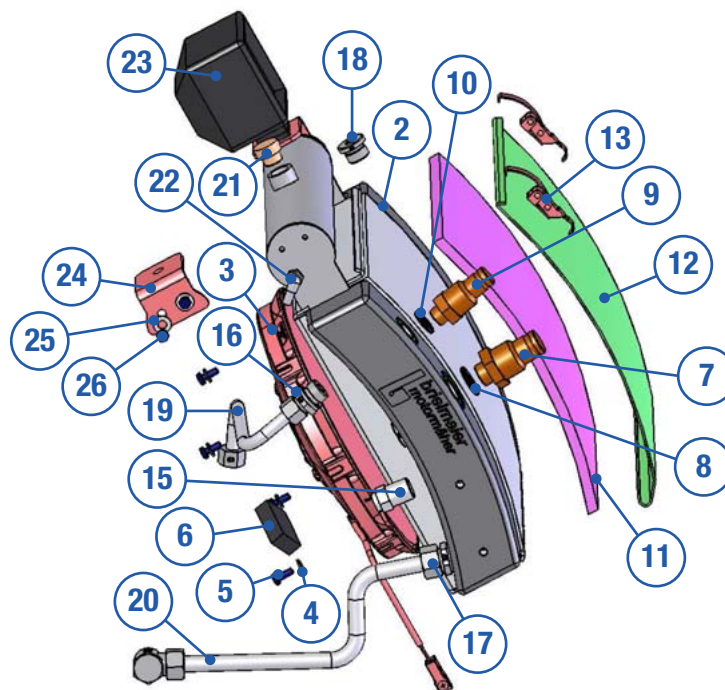
Pos.-Nr.	Menge	Artikelnummer	Bezeichnung
1	1	100960	Lichtmaschine
2	1	101436	M8 x 75 Sechskantschraube
3	1	101435	Distanzbuchse L=35mm Lichtmaschine
4	1	100790	Scheibe Ø 13 DIN 125 VZ
5	1	100961	Halter Lichtmaschine
6	1	100974	Sechskantschraube 5/16" - 24 UNF x 1" VZ
7	1	100788	U-Scheibe Ø 8,4 DIN 125 VZ
8	1	100972	Sechskantschraube 7/16" - 14 UNC x 1" VZ
9	1	100790	Scheibe DIN 9021
10	1	100971	Distanzscheibe Halterung Lichtmaschine
11	1	101444	Sechskantschraube M8x30 DIN 933VZ
12	2	100788	U-Scheibe Ø 8,4 DIN 125 VZ
13	1	100779	Mutter M8 selbstsichernd DIN 985



Pos.-Nr.	Menge	Artikelnummer	Bezeichnung
1	1	100550	Motor 27 PS
2	1	100554	Ölfilter
3	1	101000	Abdeckung Luftfilter
4	1	100552	Luftfilter
5	1	100510	Flügelschraube
6	1	100553	Schaumstoff
7	1	101604	Auspuff mit Gewindemuffen
8	2	100574	Dichtung
9	4	100575	Sechskantmutter mit Flansch M8 x 1,25
10	1	100992	Auspuff Befestigungsschelle D=110, außen
11	2	100728	Sechskantschraube M6 x 16 DIN 933 VA
12	2	100787	U-Scheibe Ø 6,4 VA
13	1	100583	Öldruckschalter
14	1	100281	Flügelmutter Luftfilterdeckel
15	4	101001	Sechskantschraube M10 x 50 DIN 931 VZ
16	4	100801	U-Scheibe Ø 10,5 DIN 9021 VZ
16a	4	100789	U-Scheibe Ø 10,5 DIN 125
16b	4	100780	Sechskantmutter, selbstsichernd
17	1	101240	Auspuff Befestigungsschelle Ø 110, innen
18	2	101242	Linsensch. mit Innenskt. M6 x 30 DIN 7380 VA
19	9	101243	Linsensch. mit Innenskt. M6 x 10 DIN 7380 VA
20	1	100972	Skt.-schraube 7/16"x1"
21	1	101329	U-Scheibe 7/16" DIN
22	1	101588	Schutzgitter VA Auspuffkrümmer
22a	1	101589	Schutzgitter VA Auspufftopf
23	1	100571	Gaszug
24	1	100572	Bowdenzugspirale
25	1	101394	Nippel für Gaszug
26	1	101132	Ölmeßstab
27	2	100551	Zündkerze



Pos.-Nr.	Menge	Artikelnummer	Bezeichnung
28	1	100997	Klauenkupplung mit Riemenscheibe
29	1	100999	Passfeder
30	1	100996	Gewindestift
31	1	100157	Zahnkranz
32	1	100556	Benzinfilter
33	1	100982	Zahnriemen
34	2	101098	Schlauchklemme
35	1	101088	Benzinschlauch



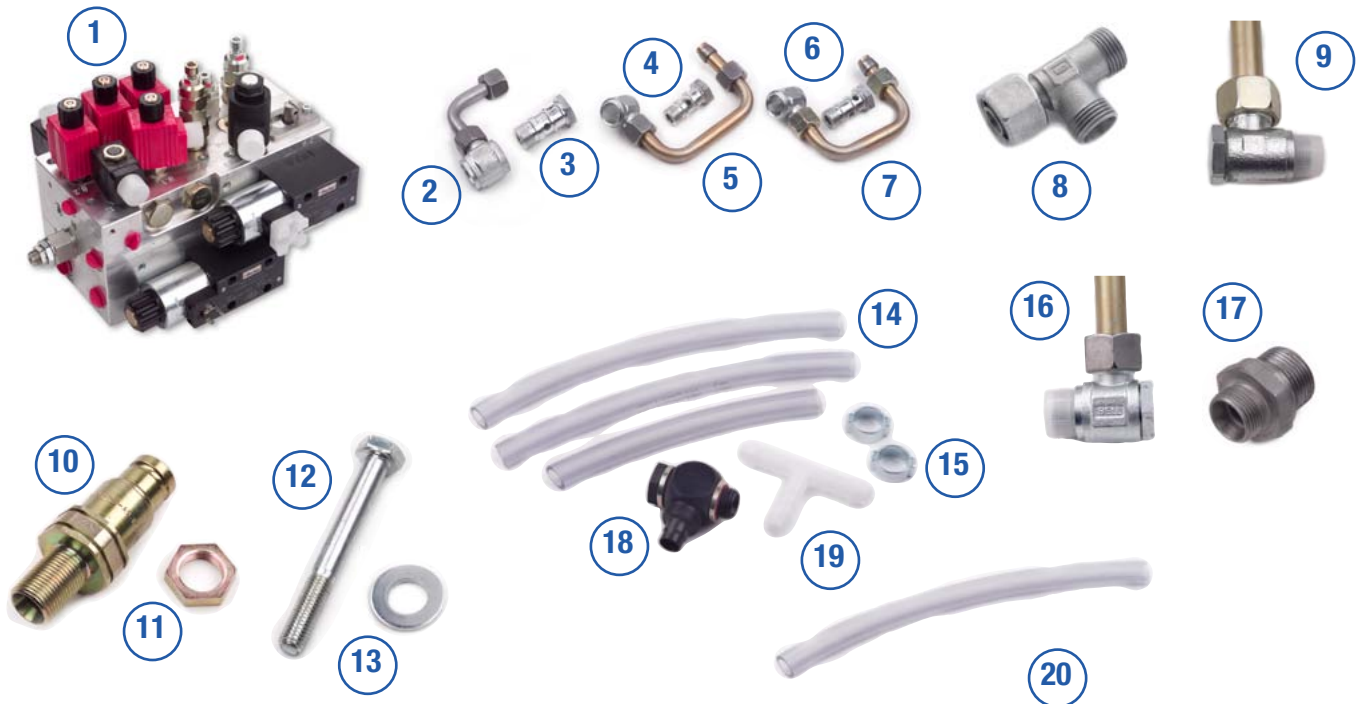
Pos.-Nr.	Menge	Artikelnummer	Bezeichnung
1	1	101548	Ölkühler geb. Ausführung, kompl. mit Anbauteilen
2	1	101511	Ölkühler geb. Ausführung, ohne Anbauteile
3	1	101512	Lüfter 285
4	4	100792	Scheibe 6,4 DIN125
5	4	100727	Schraube M6x16 DIN 933
6	1	101543	PWM-Verstärker
7	1	100924	Schnellkupplung Rücklauf
8	1	100925	O-Ring
9	1	100844	Schnellkupplung Druck
10	1	101549	O-Ring
11	1	101537	Filtermatte
12	1	101538	Schutzgitter
13	2	100135	Spannverschluss
14	4	101545	Blindniethülse (oh. Zeichn.)
15	1	100665	Temperaturgeber
16	2	100367	GE 1/2" x12L
17	1	100368	GE 1/2" x15L
18	1	100192	Verschlussstopfen
19	1	101528	Druckleitung P1 - SK
20	1	101527	Rücklaufleitung SB - Kühler
21	1	100478	Belüftungsstopfen
22	1	101533	Winkelverschraubung
Option			
23	1 / 2	101141	Scheinwerfer
24	1 / 2	101546	Halter für Scheinwerfer
25	2 / 4	100788	Scheibe 8,4 DIN125
26	2 / 4	100732	Schraube M8x20 DIN933



Pos.-Nr.	Menge	Artikelnummer	Bezeichnung
1	1	100216	Pumpe (3-fach) P1 9,0 / P2 4,9 / P3 3,15
2	1	100151	Klauenkupplung
3	1	101074	Passfeder
4	1	101073	Sicherungsscheibe
5	1	101072	Sechskantmutter M12 x 1.50 VZ
6	1	100367	Gerade Einverschraubung 1/2" - 12L
7	2	100374	Gerade Einverschraubung 3/8" - 12L
8	2	100608	Schlauchanschlußstutzen 1/2" VZ
9	1	100594	Schlauch 85 mm lang
10	1	100595	Schlauch 95 mm lang
11	4	100959	Schlauchschelle Ø 25
12	4	100779	Sechskantmutter M8 DIN 985 VZ selbstsichernd
13	4	100752	Zylinderschraube mit Innensechskant M8 x 30 DIN 912 VZ
14	4	100788	U-Scheibe Ø 8,4 DIN 125 VZ



Pos.-Nr.	Menge	Artikelnummer	Bezeichnung
1	1	101220	Benzintank Kunststoff
2	1	101221	Tankdeckel
3	1	101222	Stutzen
4	1	101223	O-Ring
5	6	100721	Sechskantschraube M5 x 16 DIN 933 VA
6	1	101225	Schlauch 260 mm
7	1	100836	2-Ohr Klemme DIN 13
8	1	101226	Gewicht PVC 30 x 10 x 40
9	1	101227	Rohr Ø 8 x 2 x 10 mm VA
10	1	101229	Füllstandanzeige
11	2	101098	Schlauchklemme
12	3	101232	Gummilager Benzintank Kunststoff
13	3	101233	Dinstanzbuchse Gummilager
14	1	101234	Distanzbuchse PVC
15	2	101235	Sechskantschraube M6 x 40 DIN 933 VZ
16	1	101236	Sechskantschraube M6 x 50 DIN 933 VZ
17	3	101237	Kotflügelscheibe Ø 6,4 x 30 x 1,25 DIN 522 VZ



Pos.-Nr.	Menge	Artikelnummer	Bezeichnung
1	1	101115	Hydraulik-Steuerblock (komplett) S250
2	1	101796	Druckleitung Ventilblock S250 P1-Pumpe P1
3	1	101085	Schwenkverschraubung
4	1	101102	Druckleitung Ventilblock S250 P2 - Pumpe P2 / 15 Ps
5	1	101185	Druckleitung Ventilblock S250 P2 - Pumpe P2 / 27 PS
6	1	101103	Druckleitung Ventilblock S250 P3 - Pumpe P3 / 15 PS
7	1	101186	Druckleitung Ventilblock S250 P3 - Pumpe P3 / 27 PS
8	1	101117	L-Verschraubung
9	1	100614	Schwenkverschraubung 3/8 x 12 L
10	1	100844	Schnellkupplung Nippel A9
11	1	101118	Mutter M18 x 1,5
12	1	101104	Schraube M8 x 130 DIN 931 VZ
13	1	100788	Scheibe Ø 8,4 DIN 125 VZ
14	1	101109	Staudruckleitung mit Verschraubung komplett
15	6	100836	Zwei-Ohrklemme
16	2	101086	Schwenkverschraubung 3/8 x 15 L
17	2	100368	Gerade Einverschraubung
18	1	101087	Pneumatische Schwenkverschraubung
19	1	101111	T-Schraubverbindungsstutzen TS 8 POM
20	1	101110	Entlüftungsleitung Tank-Ausgleichsbehälter



Pos.-Nr.	Menge	Artikelnummer	Bezeichnung
1	4	100623	Magnetspule Pos. 5.1 / 5.2 / 8.1 / 8.2
2	4	100624	2/2 Stromregelventil Pos. 5.2 / 8.2 geschlossen 5.1 / 8.1
3	1	100635	Magnetspule Pos. 12
4	1	100634	3/2 Wege Kolbenventil Pos. 12
5	1	100630	Lasthalteventil kurz Pos. 10
6	1	100629	Lasthalteventil lang Pos. 9
7	1	100627	Druckbegrenzventil Geräteantrieb Pos. 14
8	1	100626	Druckbegrenzventil Fahrtrieb Pos. 1
9	1	101058	Magnetspule Pos. 23
10	1	101128	S/W Ventil Pos. 23
11	1	101060	Druckventil Pos. 13 „Option“
11a	1	101061	Mengenregelventil Pos. 13 „Option“
11b	1	101075	Magnetspule Pos. 13 „Option“
12	1	101062	Steuerblock ohne Ventile
13	4	101063	Rückschlagventil Pos. 3.1 / 3.2 / 3.3 / 4.4
14	1	101064	Verschlußschraube Pos. T



Pos.-Nr.	Menge	Artikelnummer	Bezeichnung
15	1	101065	Drehschieber / Kolben Pos 15
15a	1	101066	O-Ring Pos. 15
15b	4	101067	Stützring Pos. 15
16	1	101068	Platte Drehschieber / Kolben
17	2	100725	Schraube M6 x 12 Pos. 15 DIN 933
18	2	101129	4/2 Wegeventil mit Magnetspule Pos. 6.1 / 6.2
19	1	101070	Magnetspule Pos. 24
20	1	101071	Wegeventil Pos 24
21	1	101053	Dichtung Stecker Magnetspule



Pos.-Nr.	Menge	Artikelnummer	Bezeichnung
1	1	101208	Ölabscheider
2	1	100561	Benzinpumpe
3	1	101212	Schlauch L = 280 mm Entlüftung zu Ölabscheider
4	1	101213	Schlauch L = 180 mm Ölabscheider zu Pumpe
5	1	101214	Schlauch L = 360 mm Pumpe zu Motor
6	1	101217	Schlauchschnelle Ø 12-22/9
7	4	101098	Schlauchklemme
8	1	101210	Rohrbogen Ölabscheider
9	1	100714	Blindnietmutter M6
10	1	101209	Entlüftungsfiter Ölabscheider
11	1	101211	Winkelstutzen Ölabscheider
12	1	101218	Schlauchklemme 14/12