



brielmaier



Brielmaier Motormäher Ersatzteilliste

Brielmaier Motormäher GmbH
Alt-Eggenweiler 11
D-88048 Friedrichshafen

Tel.: +49 (0) 7546 - 92 37 50
Fax: +49 (0) 7546 - 92 37 59
eMail: info@brielmaier.com





| | |
|--|----|
| Werkzeuge & Bedienungsanleitungen | 3 |
| Grundrahmen | 4 |
| Abdeckungen | 5 |
| Balkenzapfen | 6 |
| Batterie | 7 |
| Radantrieb links | 8 |
| Radantrieb rechts | 9 |
| Rücklauffilter | 10 |
| Griff links | 11 |
| Griff rechts | 12 |
| Kabelbaum | 13 |
| Kabelbaum, Ventile, Steuerblock | 14 |
| Kabelbaum Bedienteil - Ventilsteuerung | 15 |
| Ventilsteuerung | 16 |
| Lenker | 17 |
| Lichtmaschine | 18 |
| Motor | 19 |
| Ölkühler | 21 |
| Zahnradpumpe | 22 |
| Benzintank Kunststoff | 23 |
| Hydraulik Steuerblock | 24 |
| Ventile | 25 |
| Ölabscheider | 27 |

Betriebsanleitung und Werkzeuge



1



2



| Nr. | Menge | Art.-Nr. | Bezeichnung |
|-----|-------|----------|--|
| 1 | 1 | 101105 | Betriebsanleitung Motormäher S250 |
| 2 | 1 | 101552 | Werkzeugtasche mit Werkzeug komplett |
| 3 | 1 | 100866 | Ölfilterschlüssel |
| 4 | 1 | 100860 | Schraubendreher Größe 7 |
| 5 | 1 | 100867 | Rohrsteckschlüssel SW 16 / 17 |
| 6 | 1 | 100859 | Schraubendreher Kreuzschlitz Größe 2 |
| 7 | 2 | 101155 | Ringmaulschlüssel SW 19 |
| 8 | 2 | 100862 | Ringmaulschlüssel SW 10 |
| 9 | 1 | 101156 | Sechskant Winkelschraubendreher SW 6 mm vernickelt |
| 10 | 1 | 101157 | Sechskant Winkelschraubendreher SW 5 mm vernickelt |
| 11 | 2 | 100731 | Sechskantschraube M6 x 60 DIN 934 VZ |
| 12 | 2 | 100774 | Sechskantmutter M6 DIN 934 VZ |

Grundrahmen



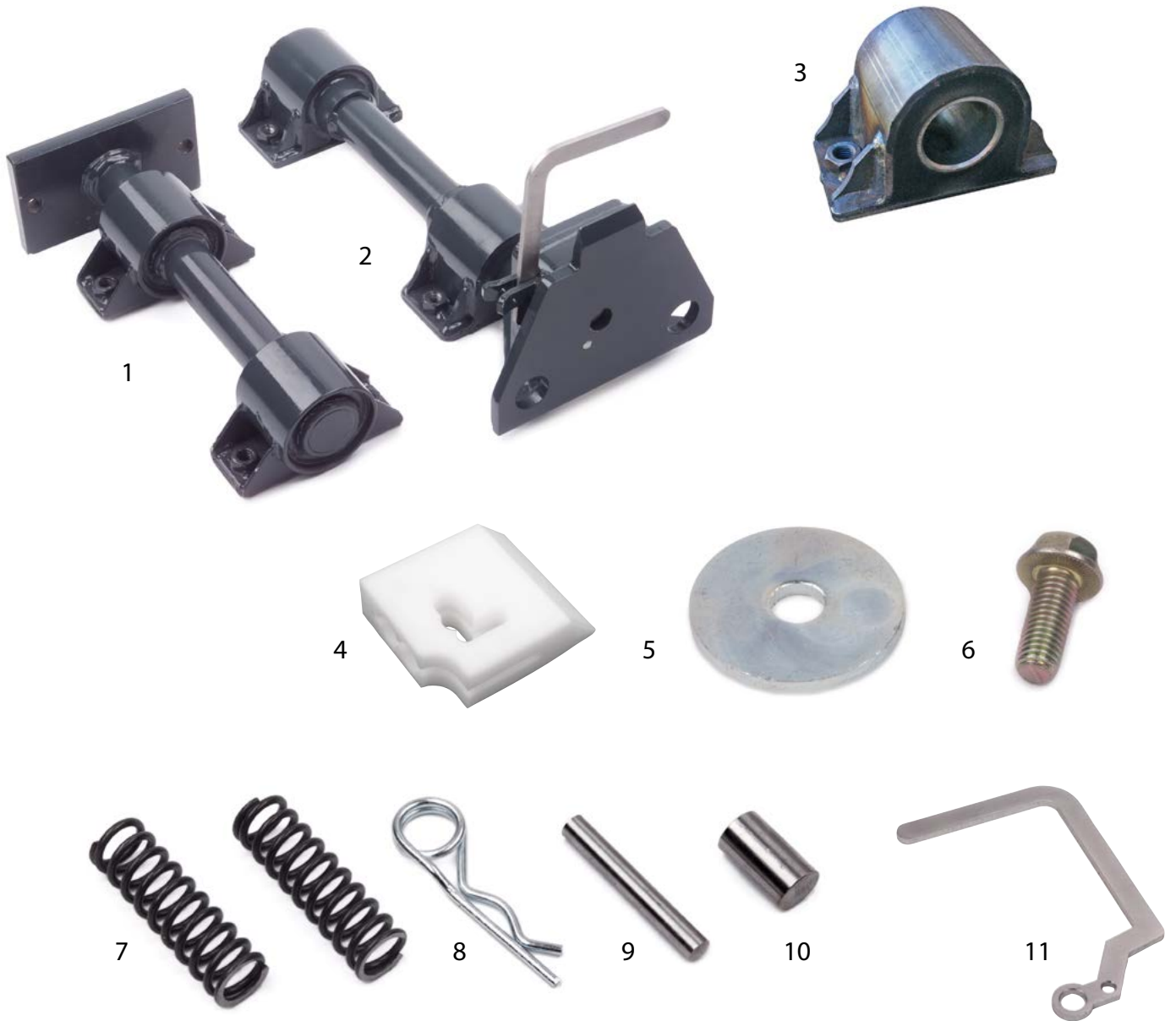
| Nr. | Menge | Art.-Nr. | Bezeichnung |
|-----|-------|----------|---|
| 1 | 1 | 101685 | Grundrahmen S250, geb. Kühler kpl. |
| 2 | 1 | 100705 | Verschlussstopfen DIN 910 R3/8" A3C |
| 3 | 1 | 100935 | Dichtring Kupfer 17 x 21 x 2 |
| 4 | 1 | 101433 | Ersatzschlüssel für Batterie Trennschalter |
| 5 | 1 | 101428 | Batterie Trennschalter |
| 6 | 1 | 100718 | Klemmhebel kpl. |
| 7 | 1 | 100931 | Verbindungsknoten Klemmung rechts |
| 8 | 1 | 100062 | Bolzen Lenkerverstellung |
| 9 | 1 | 101531 | Ringmutter M12, verz. DIN 582 |
| 10 | 1 | 101602 | Bolzen Lenkerverstellung f. Ringschraube |
| 11 | 1 | 101601 | Sechskantschraube M12x100 - 10.9 DIN 931 |
| 12 | 1 | 100125 | Dichtung Hydrauliköltank |
| 13 | 1 | 100111 | Tankdeckel Hydrauliktank |
| 14 | 14 | 100763 | Linsenschraube mit Kreuzschlitz M5x16 DIN 7985 VZ |
| 15 | 14 | 100786 | U-Scheibe 5,3 DIN 125 VA |
| 16 | 1 | 101412 | Tankdeckel Hydrauliktank kompl. |

Abdeckungen



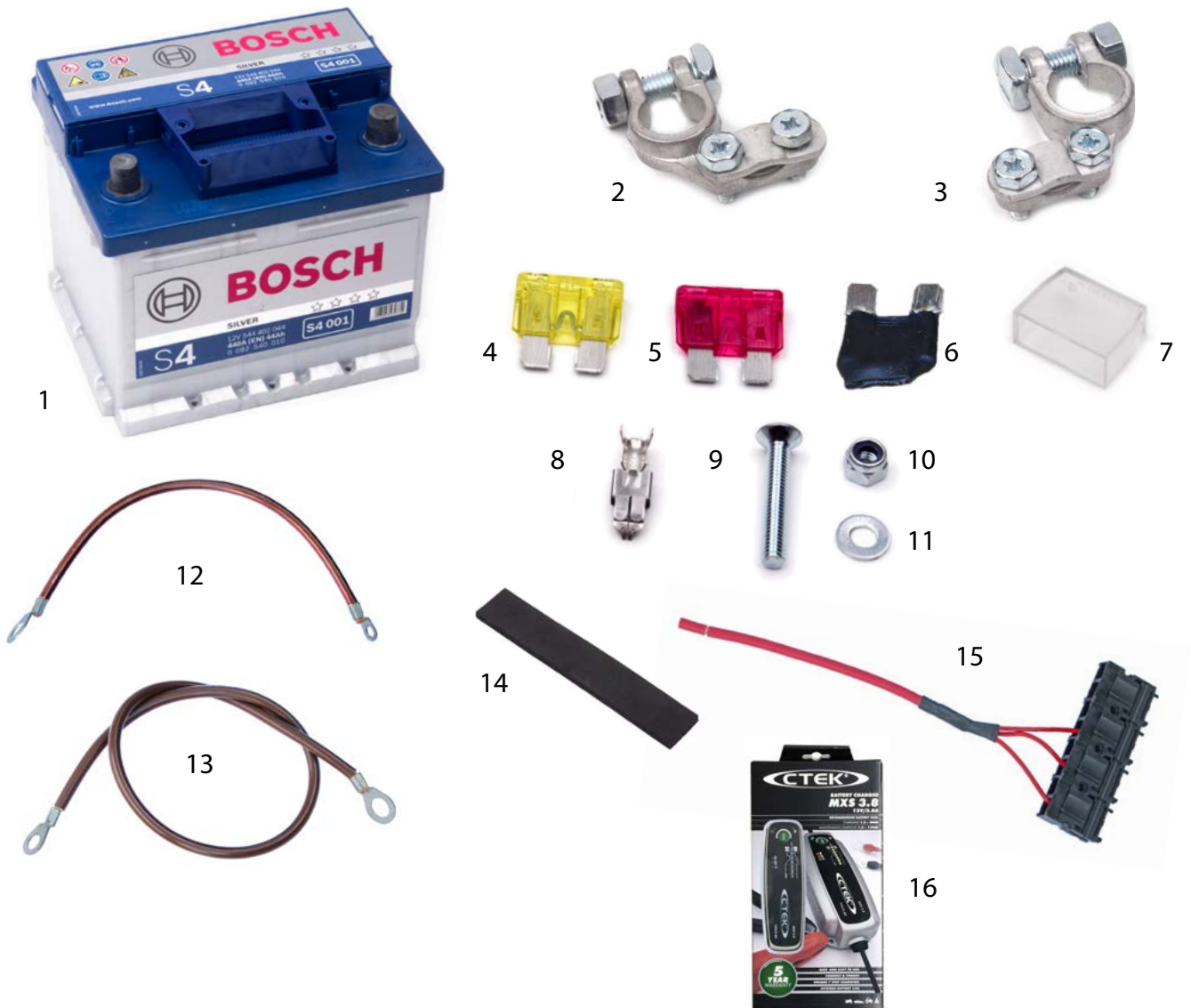
| Nr. | Menge | Art.-Nr. | Bezeichnung |
|-----|-------|----------|--|
| 1 | 1 | 101024 | Werkzeugkasten S250 kpl. |
| 2 | 6 | 100732 | Sechskantschraube M8 x 20 DIN 933 VZ |
| 3 | 6 | 100788 | U-Scheibe 8,4 DIN 125 VZ |
| 4 | 1 | 101025 | Moosgummizuschnitt Werkzeugkasten S250 120x260x8 |
| 5 | 1 | 100135 | Spannverschluss GN833-50-NI (1.4301) |
| 6 | 2 | 100792 | Schraube M5 x 12 DIN 84 VA |
| 7 | 2 | 100791 | U-Scheibe Ø 5,3 DIN 125 VA |
| 8 | 2 | 100777 | Sechskantmutter M5 DIN 985 VA selbstsichernd |
| 9 | 1 | 100950 | Aufkleber "brielmaier" 100x250mm |
| 10 | 1 | 100947 | Abdeckung Steuerung, blau kpl. |
| 11 | 1 | 100456 | Verschlußstopfen GTS 38/31,2x13 |
| 12 | 3 | 100727 | Sechskantschraube M6 x 16 DIN 933 VZ |
| 13 | 9 | 101338 | Sperrkantscheibe M 6 VZ |
| 14 | 1 | 100949 | Abdeckung Steuerblock S250 schwarz kpl. |
| 15 | 6 | 100922 | Sechskantschraube M6 x 20 DIN 933 VZ |

Balkenzapfen



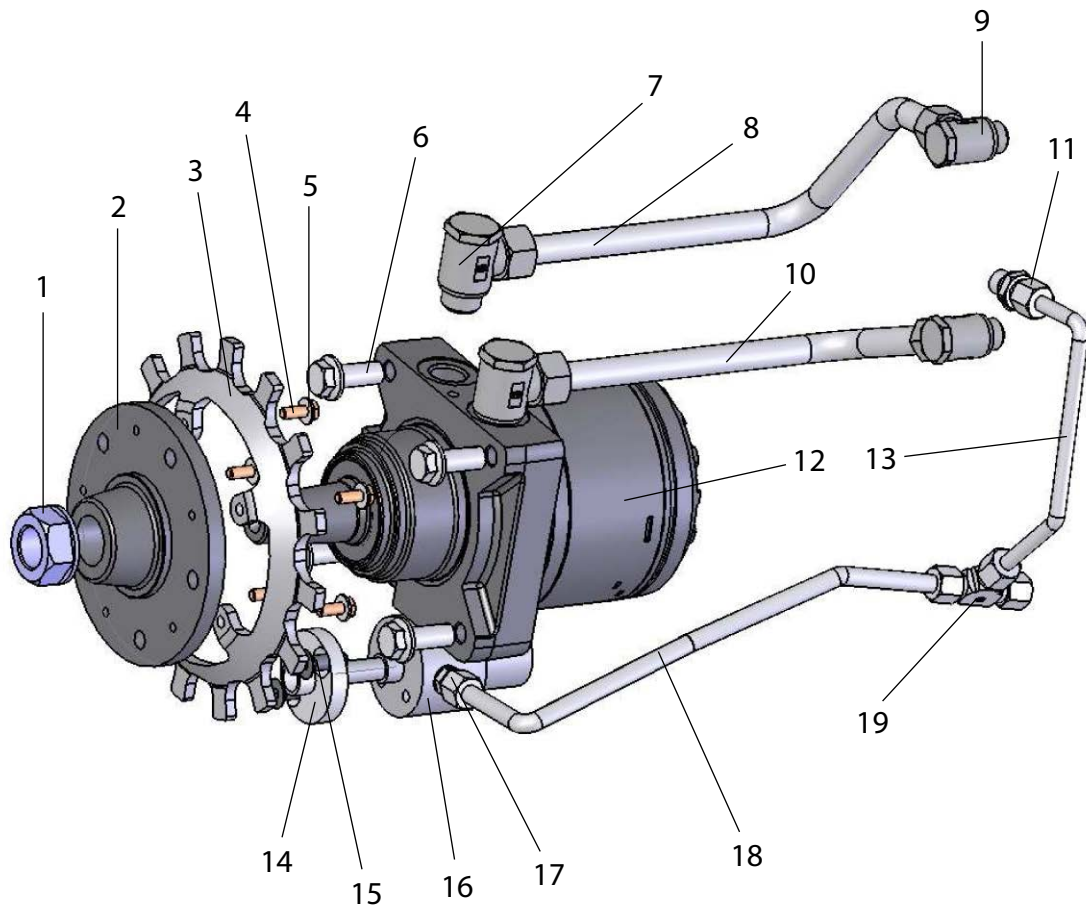
| Nr. | Menge | Art.-Nr. | Bezeichnung |
|-----|-------|----------|---|
| 1 | 1 | 100956 | BZ Standard kpl. , L=265mm |
| 2 | 2 | 100957 | BZ Schnellverschluss kpl., L=265mm |
| 3 | 2 | 100128 | BZ Gummilager kpl. |
| 4 | 1 | 100131 | BZ Riegel Schnellverschuß |
| 5 | 4 | 100951 | U-Scheibe 58 x 14 x 6 DIN 1052 VZ |
| 6 | 4 | 100709 | Sechskantschraube M12 x 30 Verbus Ripp VZ |
| 7 | 2 | 100849 | Druckfeder D 281 |
| 8 | 1 | 100812 | Federstecker 3x60 DIN 11024 VZ |
| 9 | 1 | 100767 | Zylinderstift 8 x 55 DIN 7 VA |
| 10 | 1 | 100132 | BZ-Bolzen 15 x 27 VA |
| 11 | 1 | 100130 | BZ Hebel Schnellverschuß |

Batterie



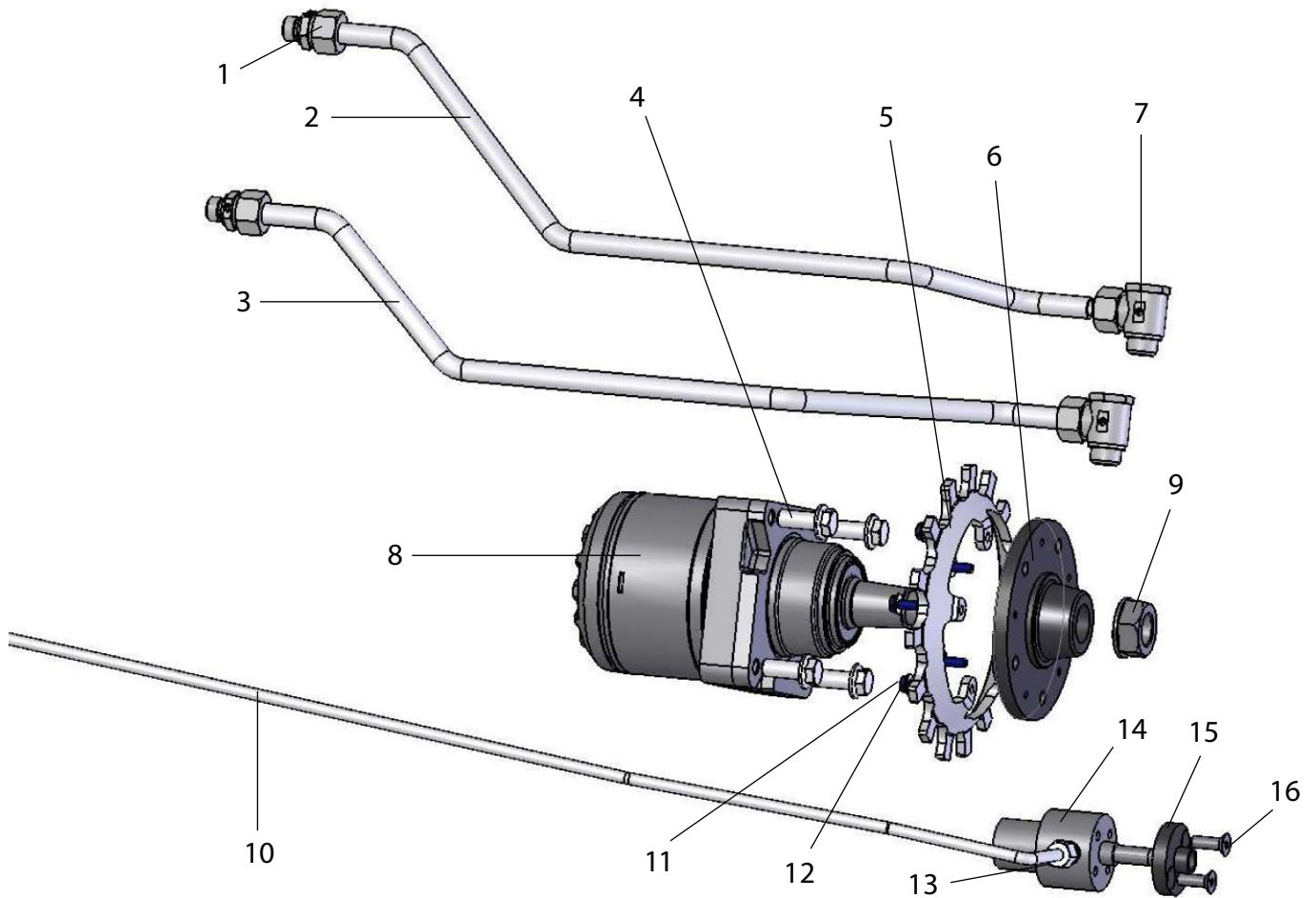
| Nr. | Menge | Art.-Nr. | Bezeichnung |
|-----|-------|----------|--|
| 1 | 1 | 101022 | Batterie 12 V 44 AH |
| 2 | 1 | 101028 | Batterieanschlussklemme Minuspol |
| 3 | 1 | 101029 | Batterieanschlussklemme Pluspol |
| 4 | 2 | 100236 | Sicherung 20A |
| 5 | 1 | 101033 | Sicherung 10A |
| 6 | 1 | 101996 | Widerstand 3K |
| 7 | 4 | 101031 | Abdeckung Sicherung transparent |
| 8 | 6 | 101219 | Crimpkontakt Sicherungshalter |
| 9 | 3 | 101036 | Senkschraube m. Innensechsk. M 4 x 25 DIN 7991 VZ |
| 10 | 3 | 100939 | Sechskantmutter M 4 DIN 985 VZ selbstsichernd |
| 11 | 3 | 100938 | U-Scheibe 4,3 DIN 125 VZ |
| 12 | 1 | 101593 | Kabelmasse L510, 10mm ² , Ringöse M8/M10 |
| 13 | 1 | 101594 | Kabelmasse L245, 10mm ² , Ringöse M6/M10 |
| 14 | 2 | 101023 | Moosgummizuschnitt Batteriekasten S250 170 x 25 x 4 1S selbstkl. |
| 15 | 1 | 101034 | Kabel-Plus mit Sicherungshalter (4x) |
| 16 | 1 | 100338 | Ladegerät Multi XS 3.8 |

Radantrieb links



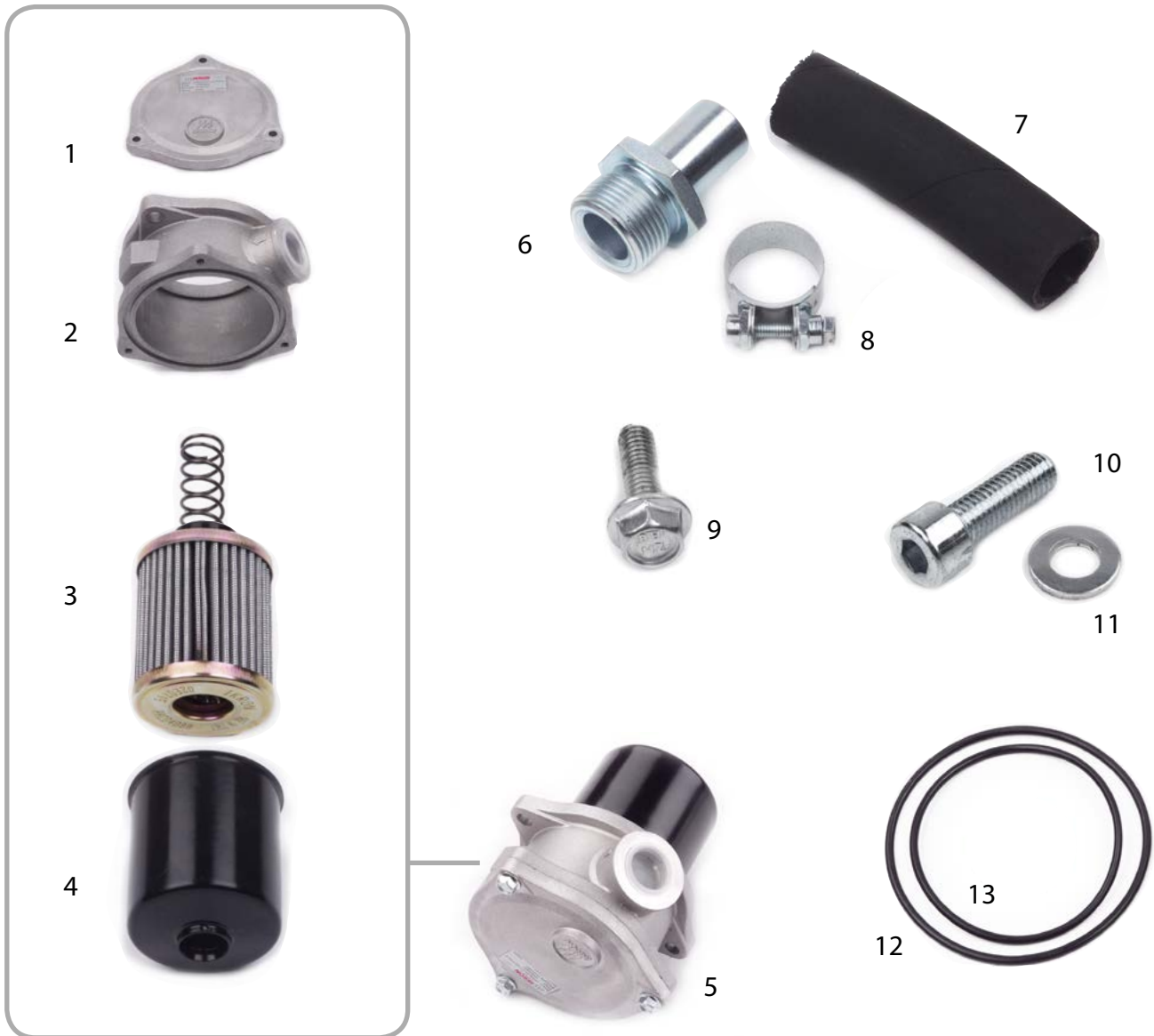
| Nr. | Menge | Art.-Nr. | Bezeichnung | Anzugsmoment |
|-----|-------|----------|---|--------------|
| 1 | 1 | 101495 | Radnabenmutter TL | 450 Nm * |
| 2 | 1 | 101496 | Radflansch TL | |
| 3 | 1 | 101497 | Bremsscheibe TL | |
| 4 | 5 | 100727 | Sechskantschraube M 6 x 16 DIN 933 VZ | 14 Nm * |
| 5 | 5 | 101338 | Sperrkantscheibe M 6 VZ | |
| 6 | 4 | 100709 | Sechskantschraube M12 x 30 Verbus Ripp VZ | 100 Nm |
| 7 | 2 | 100610 | Schwenkverschraubung 1/2 x 12 L | 120 Nm |
| 8 | 1 | 101013 | Druckleitung Ventilblock S250 kpl. - Radnabenmotor B3 | |
| 9 | 2 | 101086 | Schwenkverschraubung 3/8 x 12 L | 80 Nm |
| 10 | 1 | 101012 | Druckleitung Ventilblock S250 kpl. - Radnabenmotor A3 | |
| 11 | 1 | 100370 | GE 1/4 8LR EDOMD | |
| 12 | 1 | 101482 | Radnabenmotor TL links C0 | |
| 13 | 1 | 100952 | Bremsleitung Steuerblock S250 kpl. | |
| 14 | 1 | 100958 | Führungsflansch Feststellbremse kpl. | |
| 15 | 2 | 101192 | Senkschraube m. Innensechsk. M 8 x 25 DIN 7991 VZ | |
| 16 | 1 | 100696 | Bremszylinder Feststellbremse | |
| 17 | 1 | 100372 | GE 1/8 8LR EDOMD | |
| 18 | 1 | 101529 | Bremsleitung TL links S250 kpl. | |
| 19 | 1 | 100689 | T-Verschraubung 8-L | |

Radantrieb rechts



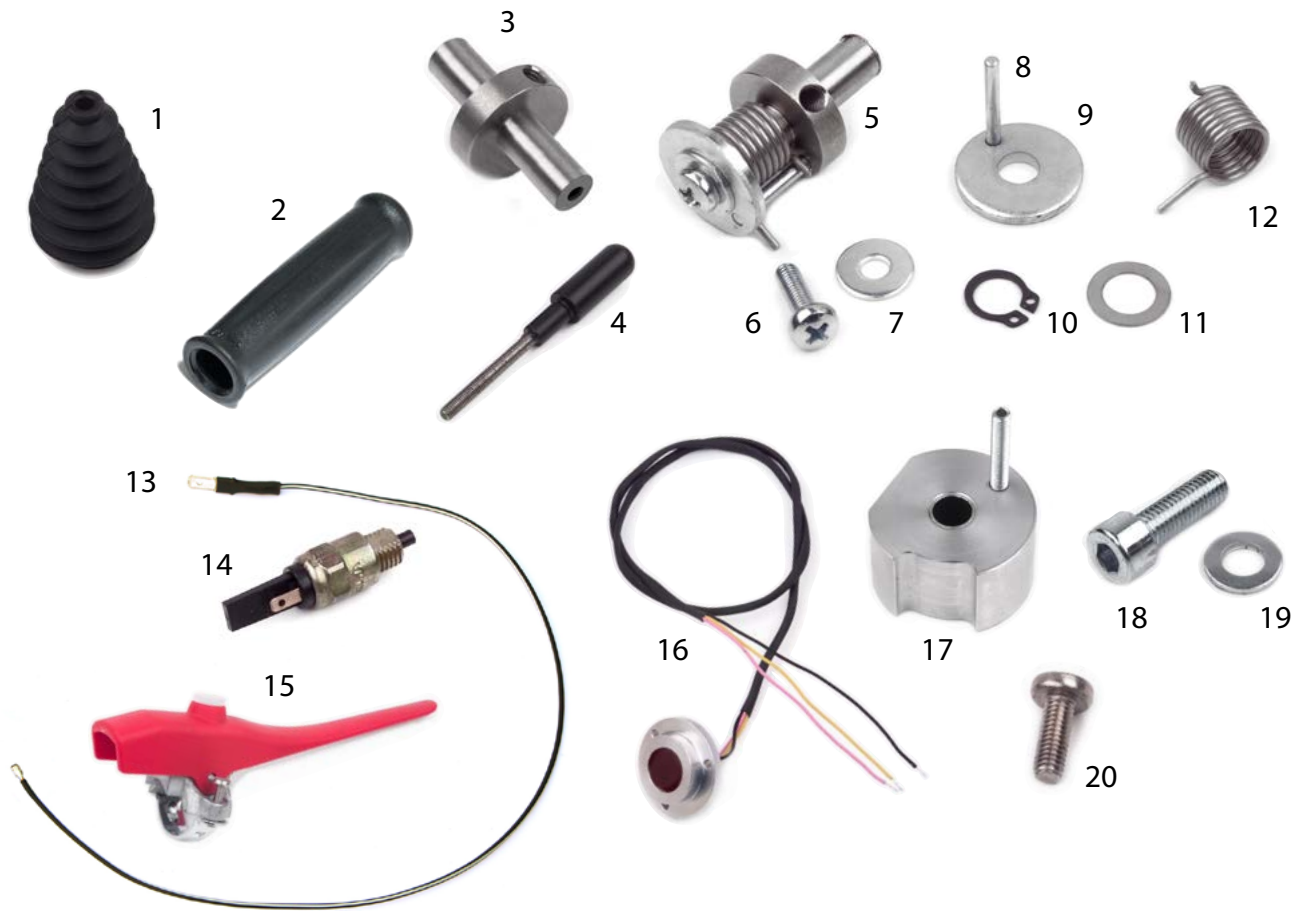
| Nr. | Menge | Art.-Nr. | Bezeichnung | Anzugsmoment |
|-----|-------|----------|---|--------------|
| 1 | 2 | 100375 | GE 3/8 12LR EDOMD | |
| 2 | 1 | 101014 | Druckleitung Ventilblock S250 kpl. - Radnabenmotor A2 | |
| 3 | 1 | 101015 | Druckleitung Ventilblock S250 kpl. - Radnabenmotor B2 | |
| 4 | 4 | 100709 | Sechskantschraube M12 x 30 Verbus Ripp VZ | 100 Nm |
| 5 | 1 | 101497 | Bremsscheibe TL | |
| 6 | 1 | 101496 | Radflansch TL | |
| 7 | 2 | 100610 | Schwenkverschraubung 1/2 x 12 L | 120 Nm |
| 8 | 1 | 101483 | Radnabenmotor TL rechts C1 | |
| 9 | 1 | 101495 | Radnabenmutter TL | 450 Nm * |
| 10 | 1 | 101530 | Bremsleitung TL rechts S250 kpl. | |
| 11 | 5 | 100727 | Sechskantschraube M 6 x 16 DIN 933 VZ | 14 Nm * |
| 12 | 5 | 101338 | Sperrkantscheibe M 6 VZ | |
| 13 | 1 | 100372 | GE 1/8 8LR EDOMD | |
| 14 | 1 | 100696 | Bremszylinder Feststellbremse | |
| 15 | 1 | 100958 | Führungsflansch Feststellbremse kpl. | |
| 16 | 2 | 101192 | Senkschraube m. Innensechsk. M 8 x 25 DIN 7991 VZ | |

Rücklauffilter



| Nr. | Menge | Art.-Nr. | Bezeichnung |
|-----|-------|----------|--|
| 1 | 1 | 101006 | Deckel Rücklauffilter Ikron |
| 2 | 1 | 101003 | Gehäuse Rücklauffilter Ikron |
| 3 | 1 | 100657 | Filterpatrone Rücklauffilter Ikron |
| 4 | 1 | 101045 | Filterpatronengehäuse Rücklauffilter Ikron |
| 5 | 1 | 100656 | Rücklauffilter Ikron komplett |
| 6 | 1 | 100607 | Schlauchanschlußstutzen 3/4" VZ |
| 7 | 1 | 100593 | Schlauch 19x4x55mm, Rücklauffilter Ikron |
| 8 | 2 | 100959 | Schlauchschelle S26/SZ12 |
| 9 | 3 | 101007 | Sechskantschraube m. Flansch M 6 x 20 DIN 6921 VZ |
| 10 | 2 | 100751 | Zylinderschraube m. Innensechsk. M 8 x 25 DIN 912 VZ |
| 11 | 2 | 100788 | U-Scheibe 8,4 DIN 125 VZ |
| 12 | 1 | 101009 | O-Ring Ölfiter Gehäuse |
| 13 | 1 | 101010 | O-Ring Ölfiter Deckel |

Griff links



| Nr. | Menge | Art.-Nr. | Bezeichnung |
|-----|-------|----------|--|
| 1 | 1 | 100416 | Faltenbalg |
| 2 | 1 | 101392 | Handgriff 858-10,2 DN 22 |
| 3 | 1 | 100979 | Magnethalter Kupplung (mit eingeklebtem Magnet) |
| 4 | 1 | 100068 | Kupplungsgriff kpl. |
| 5 | 1 | 100966 | Magnethalter Kupplung kpl. |
| 6 | 1 | 100762 | Linsenschraube mit Kreuzschlitz M 5 x 10 DIN 7985 VA |
| 7 | 1 | 100786 | U-Scheibe 5,3 DIN 125 VA |
| 8 | 1 | 101405 | Zylinderstift 3 x 24 DIN 7 VA |
| 9 | 1 | 103359 | Scheibe Federelement Kupplung 25x8x3 VA (Stanzteil) |
| 10 | 1 | 100969 | Sicherungsring 10 x 1 DIN 471 |
| 11 | 2 | 100970 | Passscheibe 10x16x0,5 DIN 988 |
| 12 | 1 | 100990 | Federelement Kupplung BF1.6x15.1x7.75x1.4310 |
| 13 | 2 | 100967 | Kabel Totmannschalter s/w, L430 |
| 14 | 1 | 100419 | Kontaktschalter Totmanngriff |
| 15 | 1 | 100418 | Totmanngriff |
| 16 | 1 | 100964 | Kupplungssensor mit Kabel (Griff links) |
| 17 | 1 | 100965 | Kupplungsgehäuse Sensor kpl. |
| 18 | 2 | 100749 | Zylinderschraube m. Innensechsk. M 5 x 20 DIN 912 VZ |
| 19 | 2 | 100786 | U-Scheibe 5,3 DIN 125 VA |
| 20 | 3 | 100761 | Linsenschraube mit Kreuzschlitz M 3x8 DIN 7985 VA |

Griff rechts



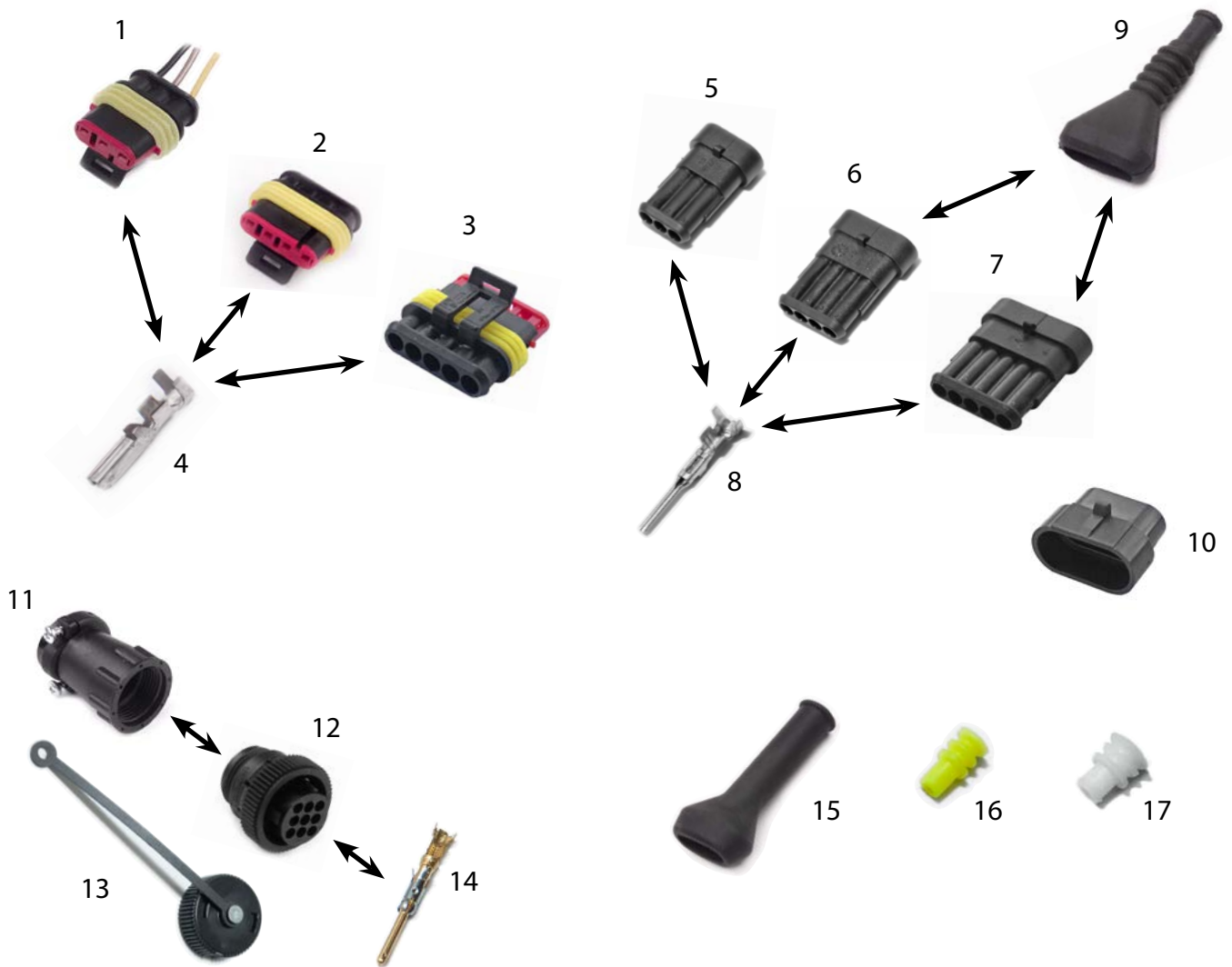
| Nr. | Menge | Art.-Nr. | Bezeichnung |
|-----|-------|----------|--|
| 1 | 1 | 101393 | Handgriff 858-10,2 DN 25 |
| 2 | 1 | 101043 | Kegelrad Lenkdrehgriff |
| 3 | 1 | 101044 | Magnethalter Lenkung kpl. |
| 4 | 1 | 101048 | Federgehäuse Lenkung (Drehteil) |
| 5 | 1 | 101049 | Magnethalter Lenkung (mit eingeklebtem Magnet) |
| 6 | 1 | 101046 | Federelement Lenkung |
| 7 | 1 | 100439 | Bundbuchse Lenkdrehgriff |
| 8 | 2 | 101050 | Zylinderstift 3 x 30 DIN 7 VA |
| 9 | 1 | 101038 | Gehäuse Lenkdrehgriff ohne Gashebel |
| 10 | 1 | 100586 | Gashebel Magura HA02.1 |
| 11 | 7 | 101193 | Crimpkontakt Powertimer, 2,5 ² |
| 12 | 7 | 101195 | Dichtung Powertimer |
| 13 | 1 | 101040 | Halbschale Sensorgehäuse Griff rechts |
| 14 | 1 | 101039 | Halbschale Gehäuse Lenkdrehgriff |
| 15 | 2 | 104318 | Flachkopfschraube mit Schlitz M6 x 16, DIN 85 VZ |
| 16 | 3 | 100678 | Tastschalter ohne Kabel |
| 17 | 1 | 101037 | Lenksensor (Griff rechts) kpl. |
| 18 | 2 | 103840 | Sonderschraube Lenksensor 5,0 x 50/35 |

Kabelbaum

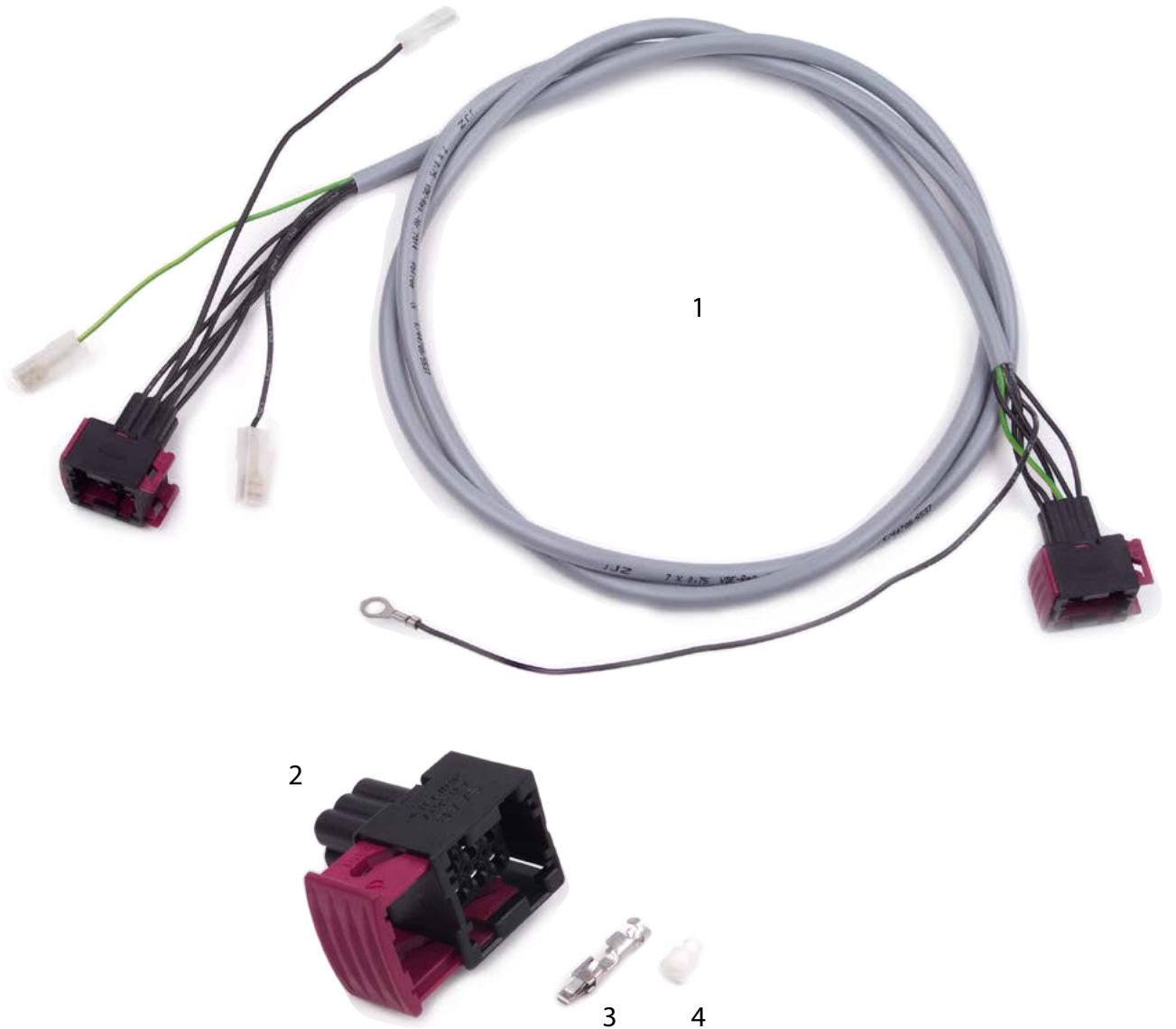


| Nr. | Menge | Art.-Nr. | Bezeichnung |
|-----|-------|----------|--|
| 1 | 1 | 101574 | Kabelbaum Motormäher S250, geb. Kühler + PWM |
| 2 | 6 | 101193 | Crimpkontakt Powertimer, 2,5 ² |
| 3 | 36 | 101194 | Crimpkontakt Microtimer |
| 4 | 2 | 101219 | Crimpkontakt Sicherungshalter |
| 5 | 6 | 100277 | Crimpkontaktöhse Bandrechenlenkung |
| 6 | 1 | 101203 | Schutzkappe Stecker Kabelbaum Steuerplatine 42-polig |
| 7 | 4 | 100761 | Linsenschraube mit Kreuzschlitz M 3x8 DIN 7985 VA |
| 8 | 1 | 101205 | CBC-Buchse 9-polig Bandrechenlenkung |
| 9 | 1 | 101055 | Stecker Kabelbaum Steuerplatine 42-polig |
| 10 | 3 | 100673 | Schutzkappe Steuerplatine - Anlasser |
| 11 | 30 | 101196 | Dichtung Crimpkontakt |
| 12 | 7 | 101398 | Dichtung Blindstopfen Microtimer |
| 13 | 1 | 101399 | Dichtung Blindstopfen Powertimer |

Kabelbaum, Ventile, Steuerblock

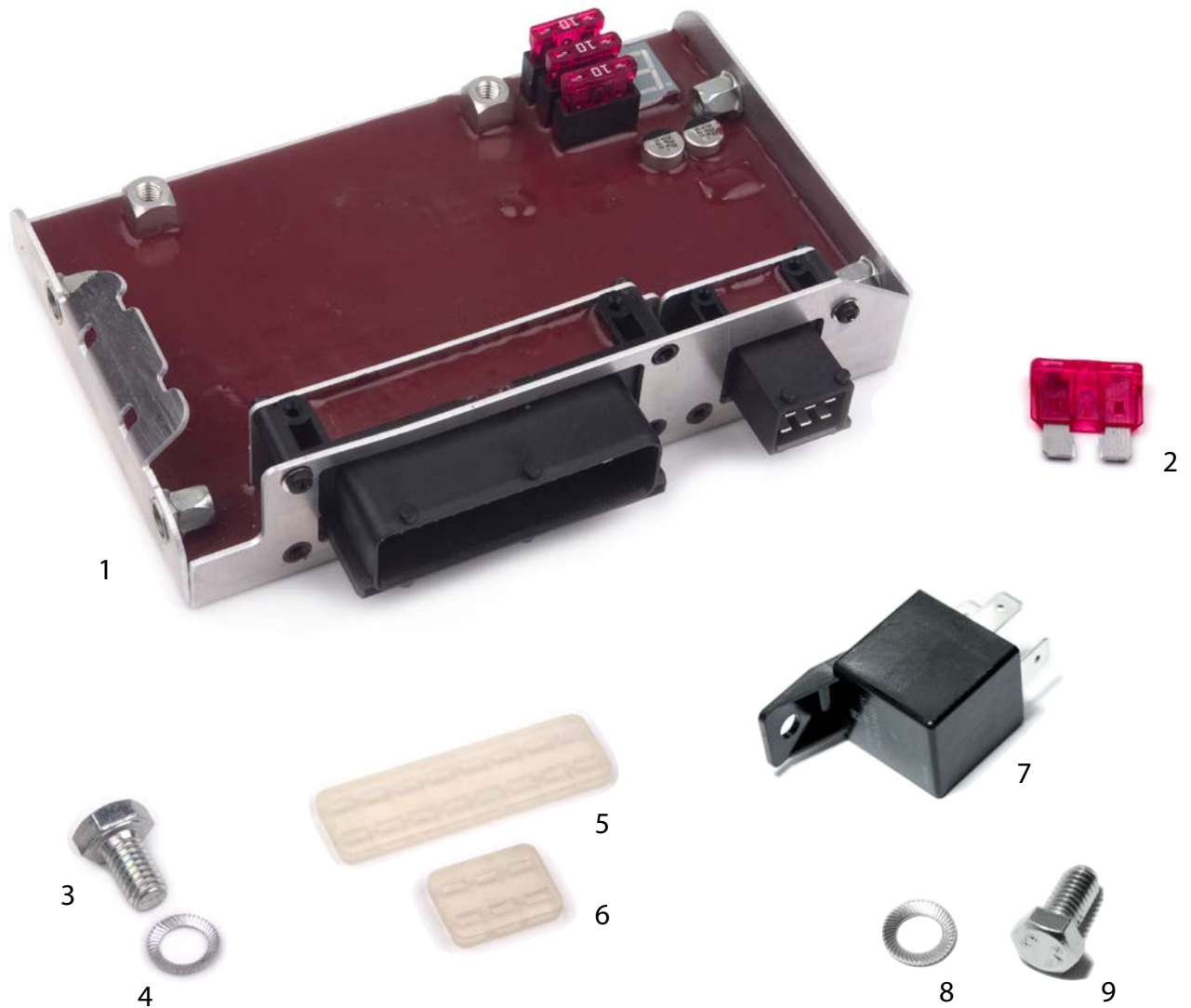


| Nr. | Menge | Art.-Nr. | Bezeichnung |
|-----|-------|----------|---|
| 1 | 2 | 101197 | Buchse Superseal 3-polig |
| 2 | 1 | 101198 | Buchse Superseal 4-polig |
| 3 | 1 | 101912 | Buchse Superseal 5-polig |
| 4 | 12 | 100941 | Crimpkontakt Buchse Superseal |
| 5 | 1 | 101400 | Stecker Superseal 3-polig |
| 6 | 1 | 101401 | Stecker Superseal 4-polig |
| 7 | 1 | 101907 | Stecker Superseal 5-polig |
| 8 | 6 | 101403 | Crimpkontakt Stift Superseal |
| 9 | 1 | 101199 | Dichtungskappe Superseal 4-polig |
| 10 | 1 | 100963 | Schutzkappe Buchse Superseal 3-polig |
| 11 | 1 | 101207 | Zugentlastung 9-polig Bandrechenlenkung |
| 12 | 1 | 101397 | Stecker 9-polig |
| 13 | 1 | 101206 | Schutzkappe für Buchse 9-polig |
| 14 | 10 | 100278 | Crimpkontaktstift Bandrechenlenkung |
| 15 | 1 | 101200 | Dichtkappe Superseal 3-polig |
| 16 | 1 | 101399 | Dichtung Blindstopfen Powertimer |
| 17 | 20 | 101195 | Dichtung Powertimer |



| Nr. | Menge | Art.-Nr. | Bezeichnung |
|-----|-------|----------|---|
| 1 | 1 | 101057 | Kabel Display - Steuerplatine |
| 2 | 2 | 101056 | Stecker Kabel Steuerplatine - Display 6 polig |
| 3 | 12 | 101193 | Crimpkontakt Powertimer, 2,5 ² |
| 4 | 12 | 101195 | Dichtung Powertimer |

Ventilsteuerung



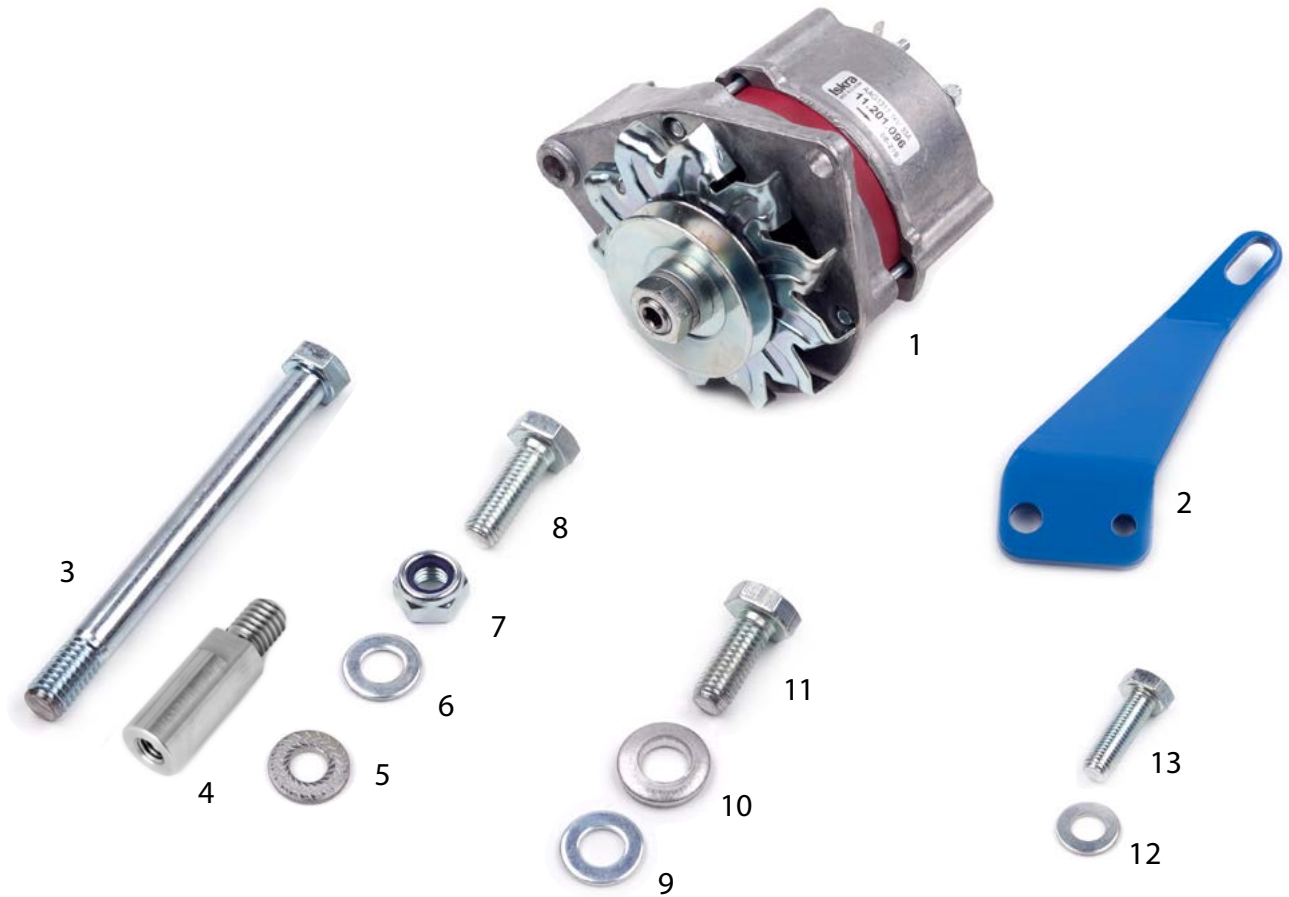
| Nr. | Menge | Art.-Nr. | Bezeichnung |
|-----|-------|----------|-----------------------------------|
| 1 | 1 | 100942 | Steuerung S250 |
| 2 | 3 | 101033 | Sicherung 10 A |
| 3 | 2 | 100723 | Schraube M6x10 VZ DIN 933 |
| 4 | 2 | 100804 | Schnorr Sicherung M6 VZ |
| 5 | 1 | 100944 | Dichtung Silikon Stecker 42-polig |
| 6 | 1 | 100943 | Dichtung Silikon Stecker 6-polig |
| 7 | 1 | 101371 | Relais |
| 8 | 1 | 100803 | Schnorr Sicherungsscheibe M5 V5 |
| 9 | 1 | 100720 | Schraube M5x10 DIN 933 VZ |

Lenker



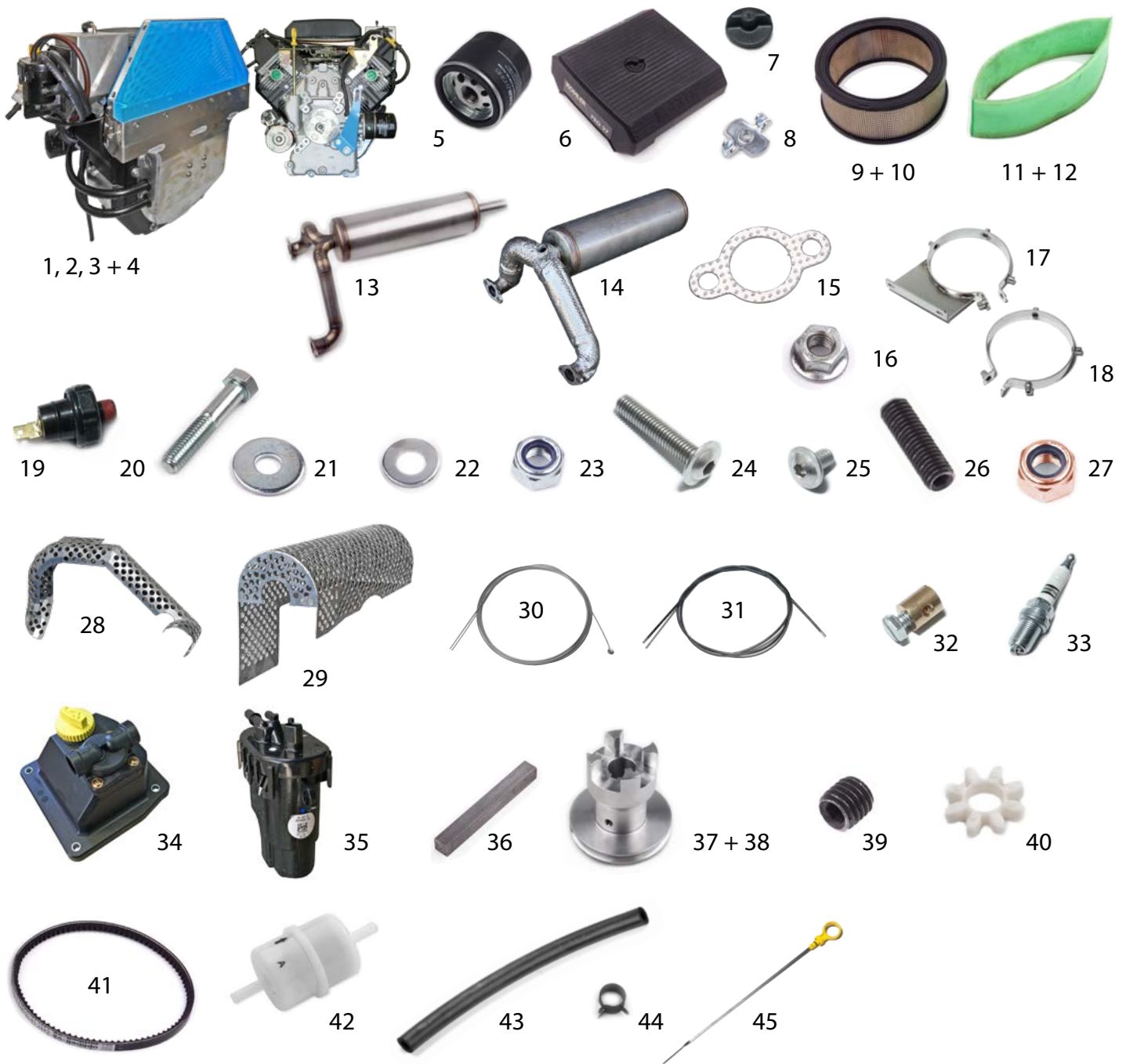
| Nr. | Menge | Art.-Nr. | Bezeichnung |
|-----|-------|----------|--|
| 1 | 1 | 103344 | Linsenschraube mit Kreuzschlitz M 5 x 10 DIN 7985 VZ |
| 2 | 1 | 100795 | U-Scheibe 5,3 DIN 9021 VZ |
| 3 | 1 | 100060 | Holmabdeckung lange Ausführung |
| 4 | 1 | 100950 | Aufkleber „b“-Logo rund, Ø 11,5 cm |
| 5 | 1 | 100932 | Lenker S250, ohne Anbauteile kpl. |
| 6 | 1 | 101560 | Lenker S250 ohne Abdeckungen kpl. |
| 7 | 1 | 100660 | Schlüssel / Transponder |
| 8 | 1 | 100936 | O-Ring Transponder/Schlüssel |
| 9 | 3 | 100678 | Tastenschalter ohne Kabel |
| 10 | 2 | 100615 | Lamellenstopfen |
| 11 | 1 | 100765 | Linsenblechschraube 4,2 x 13 |
| 12 | 1 | 100672 | Durchführungstülle 6x10x13mm, s=2 |
| 13 | 1 | 100415 | Abdeckung Elektronik, schwarz |
| 14 | 1 | 104269 | Aufkleber Kombi für Lenker, Sicherung, Panolin |
| 15 | 5 | 100763 | Linsenschraube mit Kreuzschlitz M 5 x 16 DIN 7985 VZ |
| 16 | 5 | 100795 | U-Scheibe 5,3 DIN 9021 VZ |
| 17 | 4 | 103342 | Sechskantmutter M 4 DIN 985 VA selbstsichernd |
| 18 | 4 | 100937 | Senkschraube m. Innensechsk. M 4 x 12 DIN 7991 VA |
| 19 | 1 | 100934 | Display |

Lichtmaschine



| Nr. | Menge | Art.-Nr. | Bezeichnung |
|-----|-------|----------|--|
| 1 | 1 | 100960 | Lichtmaschine 14V 33A |
| 2 | 1 | 100961 | Halter Lichtmaschine S250 Motor Kohler 15/25PS |
| 3 | 1 | 101436 | Sechskantschraube M 8 x 75 DIN 931 VZ |
| 4 | 1 | 101435 | Distanzbolzen Lichtmaschine |
| 5 | 1 | 101339 | Sperrkantscheibe 8 VZ |
| 6 | 1 | 100788 | U-Scheibe 8,4 DIN 125 VZ |
| 7 | 1 | 100779 | Sechskantmutter M 8 DIN 985 VZ selbstsichernd |
| 8 | 1 | 101444 | Sechskantschraube M 8 x 30 DIN 933 VZ |
| 9 | 1 | 100790 | U-Scheibe 13,0 DIN 125 VZ |
| 10 | 1 | 100971 | Distanzscheibe Halterung Lichtmaschine S250 Motor Kohler 15/26,5PS |
| 11 | 1 | 100972 | Sechskantschraube 7/16"-14 UNC x 1" DIN 933 VZ |
| 12 | 1 | 100799 | U-Scheibe 8,4 DIN 9021 VZ |
| 13 | 1 | 100974 | Sechskantschraube 5/16"-24 UNF x 1" DIN 933 VZ |

Motor

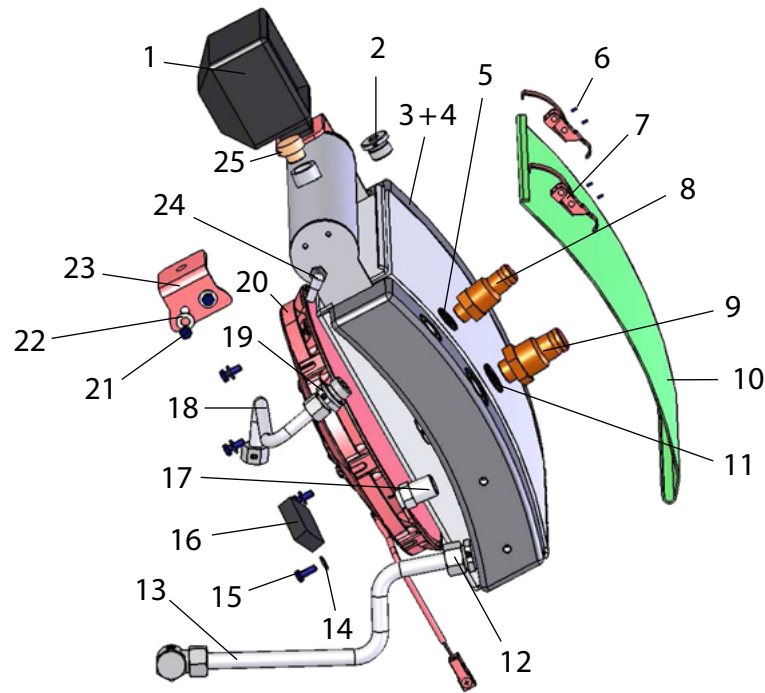


| Nr. | Menge | Art.-Nr. | Bezeichnung | 19 PS | 19 PS EFI | 25 PS | 26,5PS EFI |
|-----|-------|----------|--|-------|--------------|-------|---------------|
| 1 | 1 | 103300 | Motor Kohler 19 PS kpl. | X | | | |
| 2 | 1 | 103423 | Motor Kohler 19 PS EFI kpl. | | X | | |
| 3 | 1 | 100550 | Motor Kohler 25PS kpl. | | | X | |
| 4 | 1 | 103299 | Motor Kohler 26,5 PS EFI kpl. | | | | X |
| 5 | 1 | 100554 | Ölfilterpatrone Motor Kohler 25 PS | | | | |
| 6 | 1 | 101000 | Abdeckung Luftfilter schwarz Motor Kohler 25 PS | | | | |
| 7 | 1 | 101281 | Flügelmutter für Luftfilterabdeckung aussen Kohler | | | | |
| 8 | 1 | 100510 | Flügelmutter Luftfilterdeckel Motor Kohler 25 PS | | | | |
| 9 | 1 | 100552 | Luftfiltereinsatz Motor Kohler 25 & 26,5 PS | | | X | X |
| 10 | 1 | 101597 | Luftfiltereinsatz Motor Kohler 19 PS | X | X | | |

Motor (Fortsetzung)

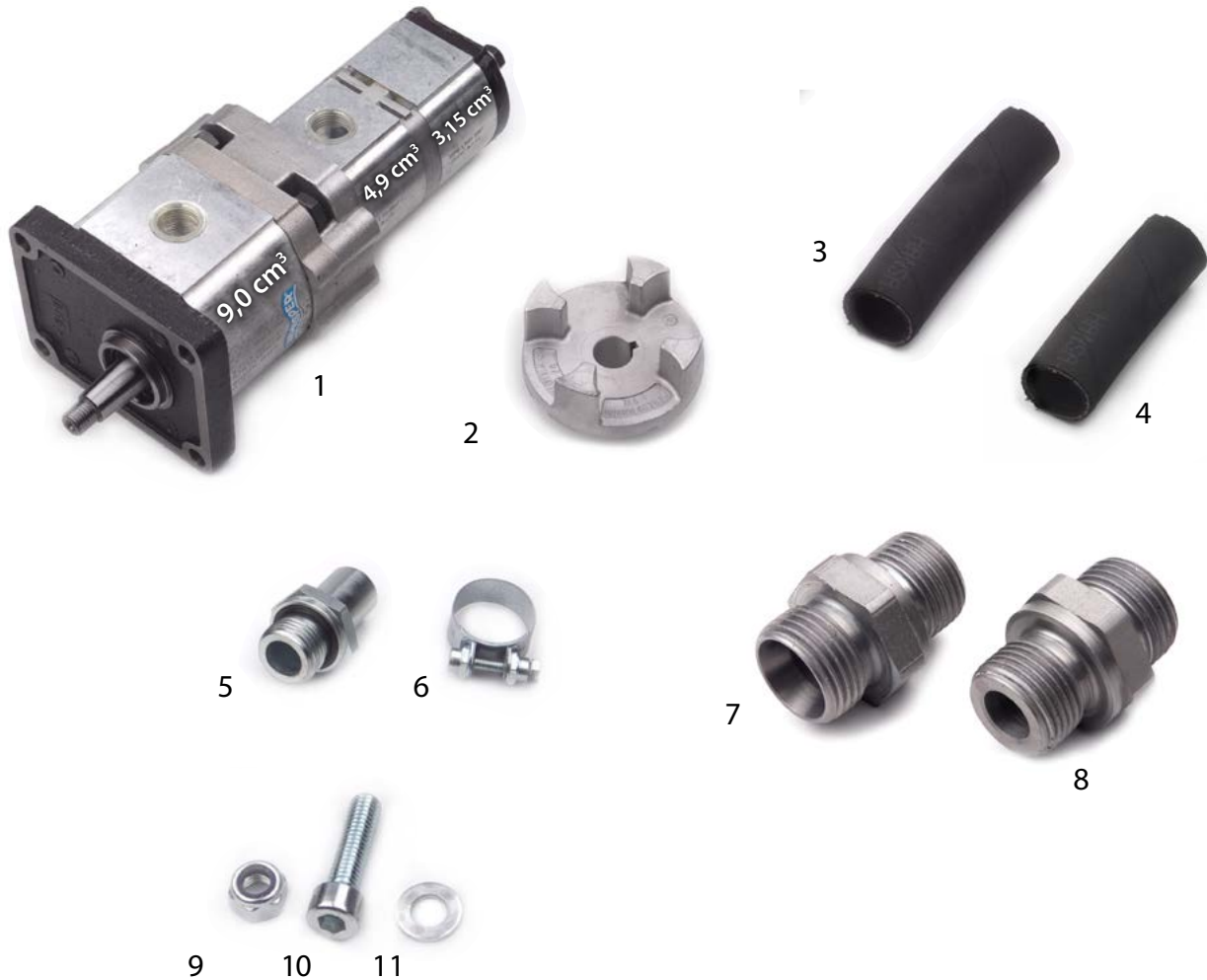
| Nr. | Menge | Art.-Nr. | Bezeichnung | 19 PS | 19 PS EFI | 25 PS | 26,5PS EFI |
|-----|--------|----------|--|-------|--------------|-------|---------------|
| 11 | 1 | 100553 | Schaumstoff Luftfilter Motor Kohler 25 & 26,5 PS | | | X | X |
| 12 | 1 | 101596 | Schaumstoff Luftfilter Motor Kohler 19 PS | X | X | | |
| 13 | 1 | 101604 | Auspuff kpl. 2 Zyl. Ø110x370mm VA m. Mutter M6 f. Vergaser | | | | |
| 14 | 1 | 103325 | Auspuff kpl. 2 Zyl. Ø110x370mm VA m. Mutter M6 f. EFI | | | | |
| 15 | 2 | 100574 | Dichtung Auspuff Motor Kohler 25PS | | | | |
| 16 | 4 | 100575 | Flanschmutter M8 Auspuff Motor Kohler (verkupfert) | | | | |
| 17 | 1 | 101240 | Auspuff Befestigungsschelle Ø110 VA aussen Motor Kohler | | | | |
| 18 | 1 | 101241 | Auspuff Befestigungsschelle Ø110 VA innen Motor Kohler | | | | |
| 19 | 1 | 100583 | Öldruckschalter Motor Kohler 15/27PS | | | | |
| 20 | 4 | 101001 | Sechskantschraube M10 x 50 DIN 931 VZ | | | | |
| 21 | 4 | 100801 | U-Scheibe 10,5 DIN 9021 VZ | | | | |
| 22 | 4 | 101340 | Sperrkantscheibe 10 VZ | | | | |
| 23 | 4 | 100780 | Sechskantmutter M10 DIN 985 VZ selbstsichernd | | | | |
| 24 | 2 | 101242 | Linsenschraube m. Innensechsk. u. Flansch M6x30 DIN 7380 VA | | | | |
| 25 | 6 | 101243 | Linsenschraube m. Innensechsk. u. Flansch M6x10 DIN 7380 VA | | | | |
| 26 | 3 | 103903 | Gewindestift M6 x 25 DIN 913 A2 | | | | |
| 27 | 3 | 103904 | Sechskantmutter M 6 DIN 985 verkupfert | | | | |
| 28 | 1 | 101588 | Schutzgitter VA Auspuffkrümer f. Kohler 2 Zyl. | | | | |
| 29 | 1 | 101589 | Schutzgitter VA Auspufftopf f. Kohler | | | | |
| 30 | 1 | 100571 | Gaszug 2280 mm lang 27PS | | | | |
| 31 | 1 | 100572 | Bowdenzugspirale für Gaszug 27 PS 2070mm | | | | |
| 32 | 1 | 101394 | Klemmnippel Gaszug 8x9 | | | | |
| 33 | 2 | 100551 | Zündkerze Motor Kohler 15/27 PS | | | | |
| 34 | 1 | 100561 | Benzinpumpe 27 PS | | | | |
| 35 | 1 | 102054 | Hochdruckpumpe Kohler 29PS | | X | | X |
| 36 | 1 | 100999 | Passfeder Motorwelle Motor Kohler 15/27PS VK1/4"x2" lang | | | | |
| 37 | 1 | 103831 | Klauenkupplung Motorseitig m. Riemenscheibe R38 D=25,4 kpl. | X | | X | |
| 38 | 1 | 103832 | Klauenkupplung Motorseitig m. Riemenscheibe R38 D=28,56 kpl. | | X | | X |
| 39 | 1 | 100996 | Gewindestift M8 x 12 DIN 913 VZ | | | | |
| 40 | 1 | 103829 | Zahnkranz R38 Motor/Pumpe S250 | | | | |
| 41 | 1 | 100982 | Keilriemen 10 X 475mm Li Ausf FOZ DIN2215 | | | | |
| 42 | 1 | 100556 | Benzinfilter Motor Kohler 18/27/29PS | | | | |
| 43 | 0,09 m | 101088 | Benzinschlauch schwarz, 6,0x3,0 | | | | |
| 44 | 2 | 101518 | Federbandschelle 12,5 | | | | |
| 45 | 1 | 101131 | Ölmeßstab | | | | |

Ölkühler



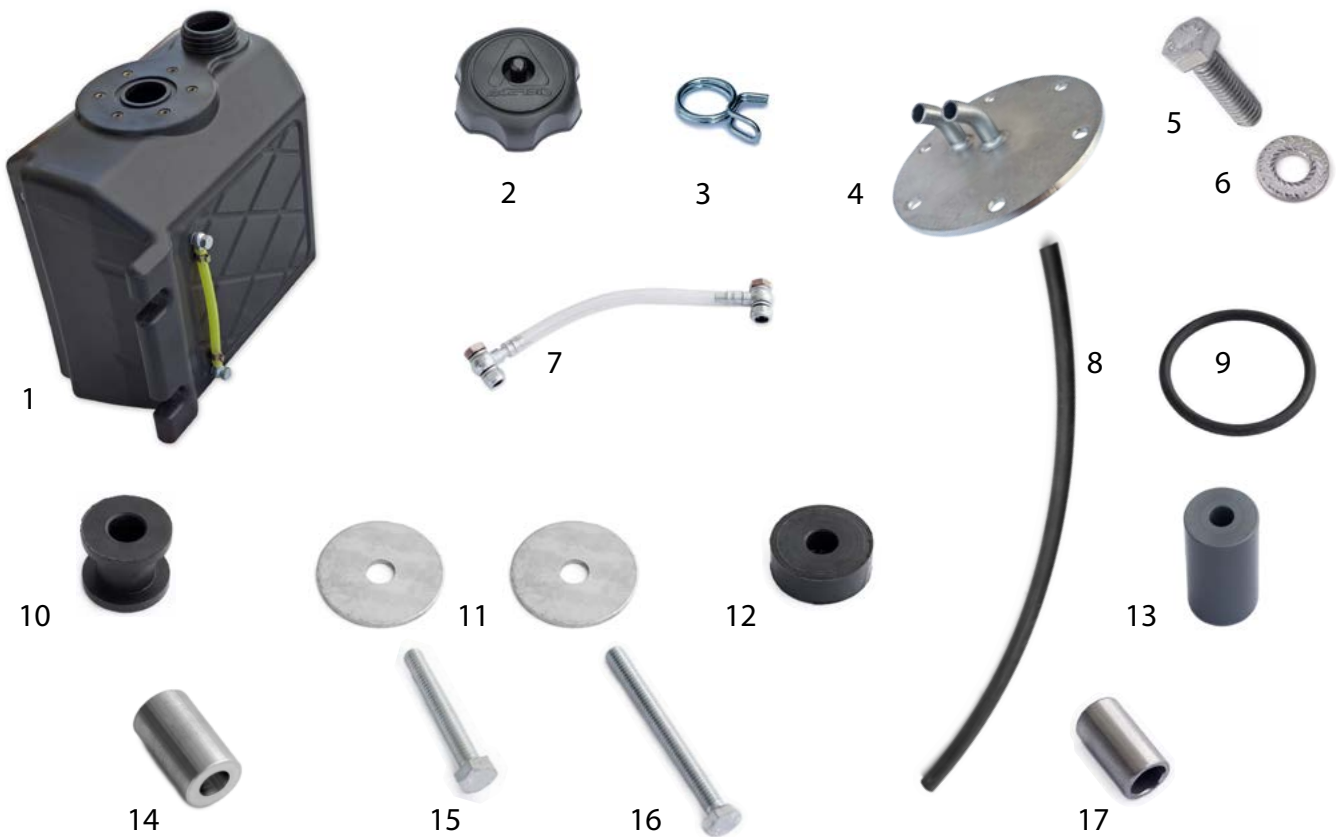
| Nr. | Menge | Art.-Nr. | Bezeichnung |
|-----|-------|----------|--|
| 1 | 1 | 101141 | Arbeitsscheinwerfer |
| 1 | 1 | 103262 | Arbeitsscheinwerfer LED |
| 2 | 1 | 100192 | Verschlußstopfen m. Innensechskant 1/2" |
| 3 | 1 | 101548 | Ölkühler geb. Ausf., kpl. |
| 4 | 1 | 101511 | Ölkühler geb. Ausf., ohne Anbauteile |
| 5 | 1 | 103901 | Usit-Ring M18 |
| 6 | 4 | 101545 | Blindnietehülse D=4,8 VA, 12 lang |
| 7 | 2 | 100135 | Spannverschluß GN833-50-NI (1.4301) |
| 8 | 1 | 100844 | Schnelltrennkupplung Nippel A9 12L, Schott |
| 9 | 1 | 100843 | Schnelltrennkupplung Nippel A13 L15 Schott BK |
| 10 | 1 | 101538 | Schutzgitter f. Kühler geb. Ausführung kpl. |
| 11 | 1 | 103902 | Usit-Ring M22 |
| 12 | 1 | 100369 | GE 1/2 18LR EDOMD |
| 13 | 1 | 102477 | Rücklaufleitung Ventilblock-Kühler kpl. mit SWV |
| 14 | 6 | 101338 | Sperrkantscheibe M 6 VZ |
| 15 | 4 | 100727 | Sechskantschraube M 6 x 16 DIN 933 VZ |
| 16 | 1 | 101543 | PWM Verstärker kpl. |
| 17 | 1 | 100665 | Geber f. Thermometer |
| 18 | 1 | 101528 | Druckleitung Pumpe P1 - Schnelkuppung S250 (TL) kpl. |
| 19 | 1 | 100367 | GE 1/2 12LR EDOMD |
| 20 | 1 | 101512 | Lüfter S250 (D=285mm) |
| 21 | 2 | 100732 | Sechskantschraube M 8 x 20 DIN 933 VZ |
| 22 | 2 | 101339 | Sperrkantscheibe 8,4 DIN 125 VZ |
| 23 | 1 | 101546 | Halter für Arbeitsscheinwerfer |
| 24 | 1 | 101533 | Winkelverschraubung WES 8/R 1/8" |
| 25 | 1 | 100478 | Belüftungsstopfen G3/8" Ausgleichsbehälter Ölkühler S250 |

Zahnradpumpe



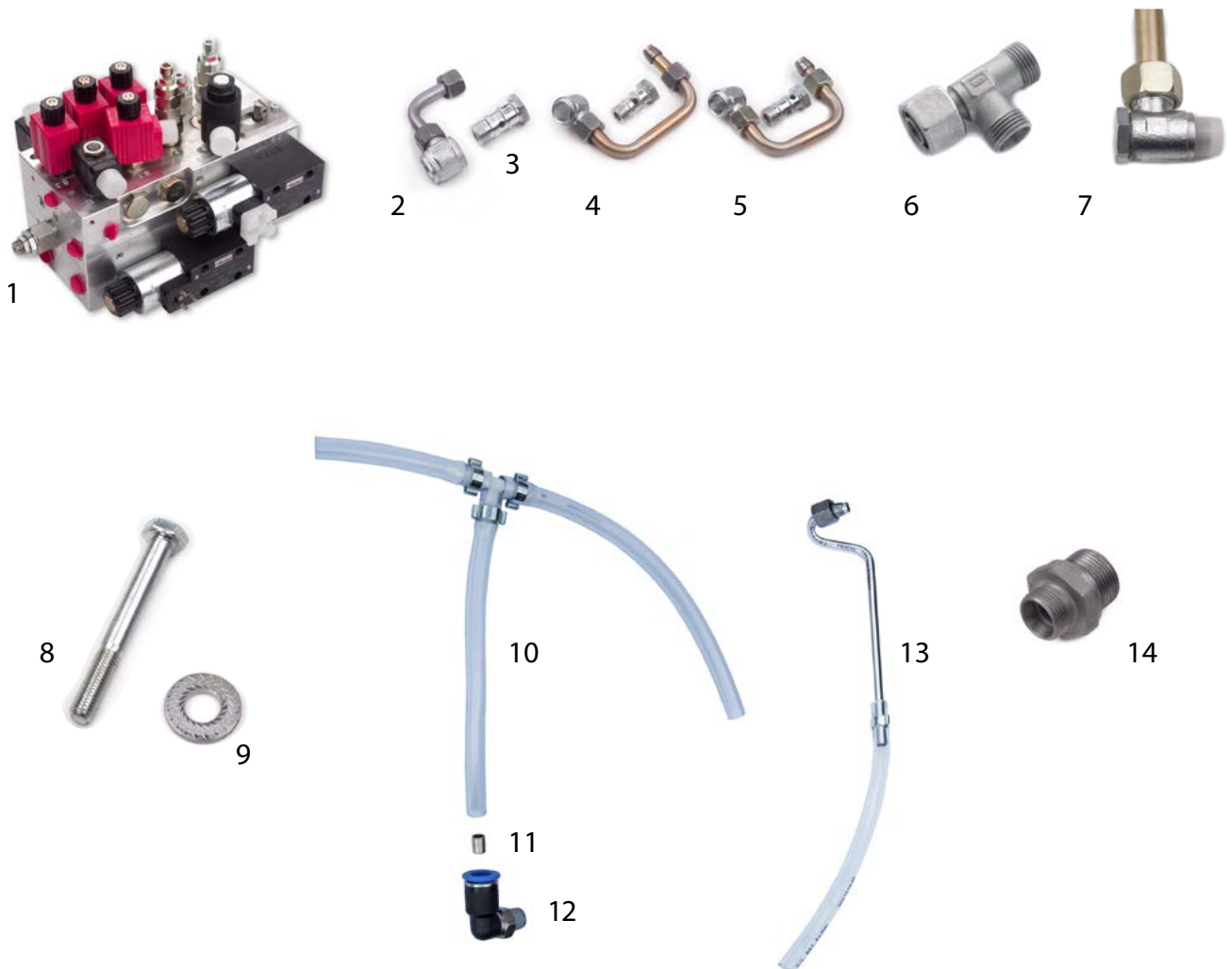
| Nr. | Menge | Art.-Nr. | Bezeichnung |
|-----|-------|----------|--|
| 1 | 1 | 100216 | Hydraulikpumpe 3 fach P1 9,0 / P2 4,9 / P3 3,15 |
| 2 | 1 | 103830 | Kupplungshälfte R38 Hydropumpe Nut 3 mm |
| 3 | 1 | 100595 | Schlauch 19x4x75mm |
| 4 | 1 | 100594 | Schlauch 19x4x60mm |
| 5 | 2 | 100608 | Schlauchanschlußstutzen 1/2" VZ |
| 6 | 4 | 100609 | Schlauchschelle S25/SZ12 |
| 7 | 1 | 100367 | GE 1/2 12LR EDOMD |
| 8 | 2 | 100374 | GE 3/8 12LR EDOMD |
| 9 | 4 | 100779 | Sechskantmutter M 8 DIN 985 VZ selbstsichernd |
| 10 | 4 | 100752 | Zylinderschraube m. Innensechsk. M 8 x 30 DIN 912 VZ |
| 11 | 4 | 100788 | U-Scheibe 8,4 DIN 125 VZ |

Benzintank Kunststoff



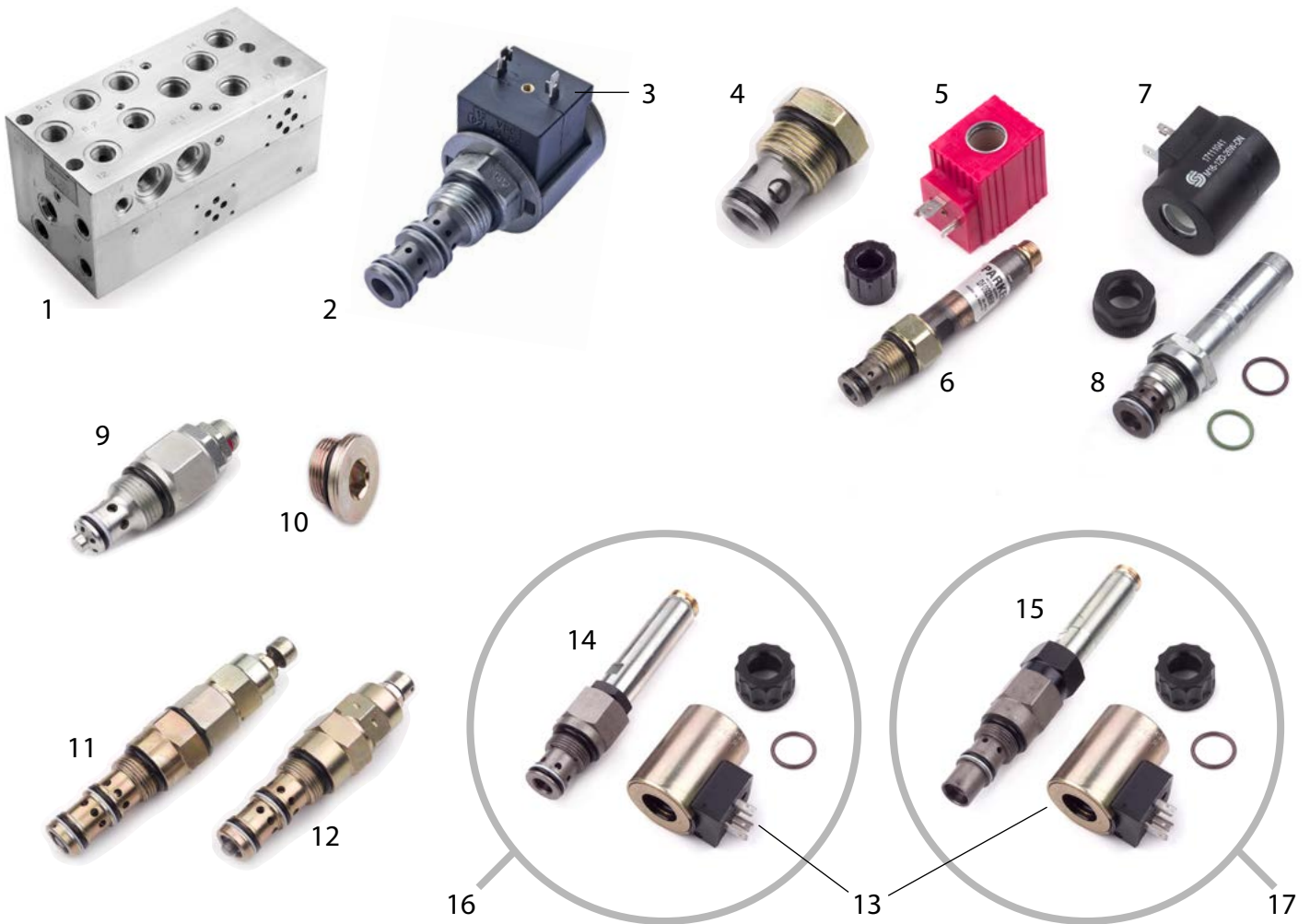
| Nr. | Menge | Art.-Nr. | Bezeichnung |
|-----|--------|----------|--|
| 1 | 1 | 101220 | Benzintank Kunststoff S250 Motor Kohler 15/26,5PS |
| 2 | 1 | 101278 | Deckel Benzintank Kunststofftank 15/26,5PS ohne Entlüftung |
| 3 | 1 | 101598 | Drahtschlauchklemme 11.0-11.6 |
| 4 | 1 | 102985 | Stutzen VA Kunststofftank S250 mit Entlüftung kpl. |
| 5 | 6 | 100721 | Sechskantschraube M 5 x 16 DIN 933 VA |
| 6 | 6 | 103392 | Sperrkantscheibe VS 5 VA |
| 7 | 1 | 101229 | Füllstandanzeige Benzintank Kunststoff S250 Motor Kohler 15/27PS |
| 8 | 0,26 m | 101224 | Gummischlauch 6x2 NBR - benzinbeständig |
| 9 | 1 | 101223 | O-Ring Ø 42.00 x 3.50 NBR00 |
| 10 | 3 | 101232 | Gummilager Benzintank Kunststoff Motor Kohler 15/27PS |
| 11 | 2 | 101237 | U-Scheibe 6,4 x 30 x 1,5 Kotflügel W-411 DIN 522 VZ |
| 12 | 3 | 101234 | Distanzbuchse L=15mm PVC Gummilager Benzintank Kunststoff S250 |
| 13 | 1 | 101226 | Gewicht PVC Pendel Benzintank Kunststoff S250 Motor Kohler 15/27PS |
| 14 | 3 | 101233 | Distanzbuchse L=20mm AL Gummilager Benzintank Kunststoff S250 |
| 15 | 1 | 100736 | Sechskantschraube M 8 x 50 DIN 931 VZ |
| 16 | 2 | 101236 | Sechskantschraube M 6 x 50 DIN 931 VZ |
| 17 | 1 | 101227 | DU-Buchse 6x8x10 |

Hydraulik - Steuerblock



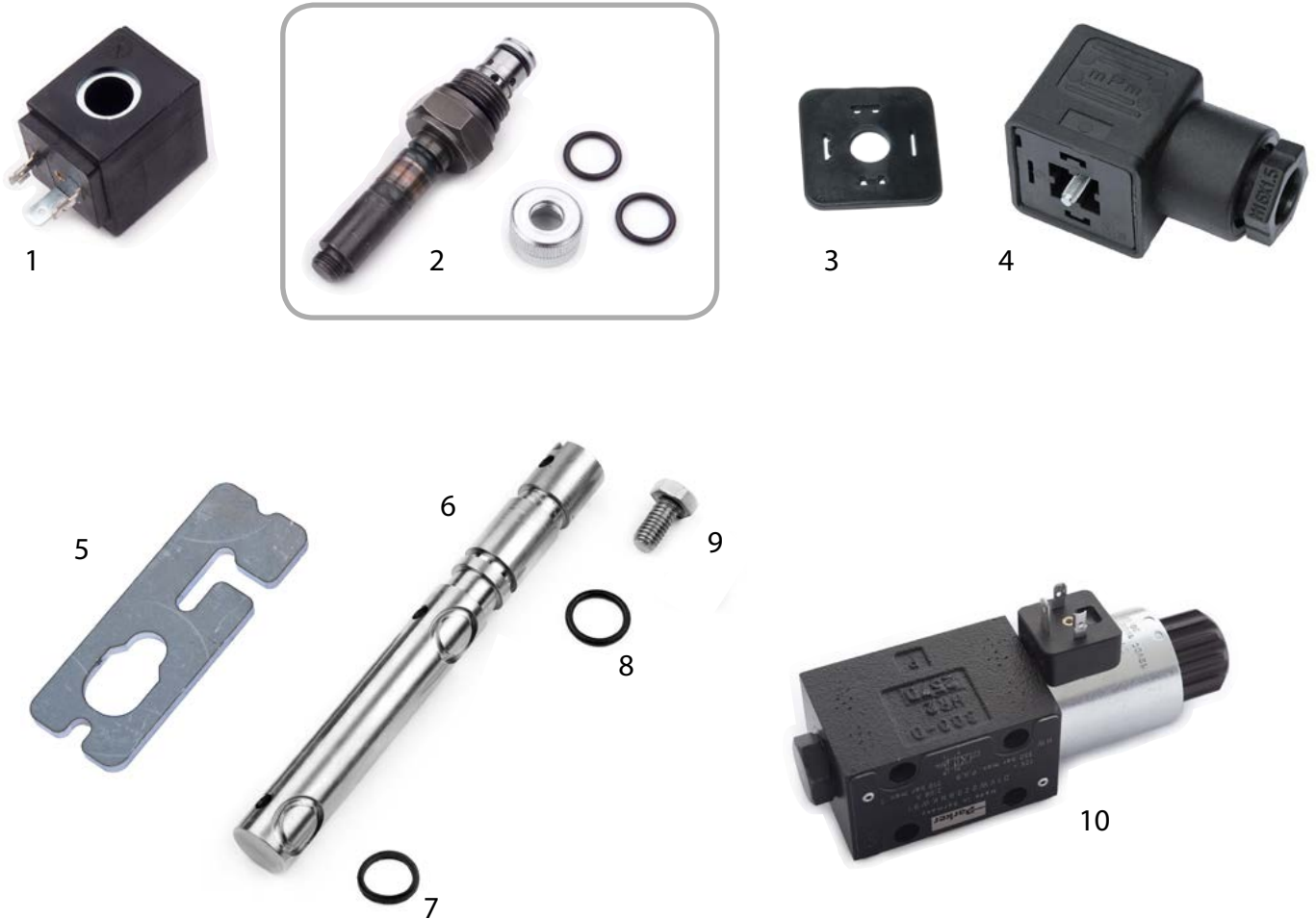
| Nr. | Menge | Art.-Nr. | Bezeichnung |
|-----|-------|----------|--|
| 1 | 1 | 101115 | Steuerblock S250, ohne Pos. 5.x, 8.x, 23 |
| 2 | 1 | 101796 | Druckleitung Ventilblock S250 P1 kpl. - Pumpe P1, geb. Kühler mit SWV |
| 3 | 1 | 101085 | Schwenkverschraubung 1/2 x 12 L |
| 4 | 1 | 101185 | Druckleitung Ventilblock S250 P2 kpl. - Pumpe P2 Motor Kohler 25 PS m. SWV |
| 5 | 1 | 101186 | Druckleitung Ventilblock S250 P3 kpl. - Pumpe P3 Motor Kohler 25 PS m. SWV |
| 6 | 1 | 101117 | L-Verschraubung 12-L |
| 7 | 2 | 100614 | Schwenkverschraubung 3/8 x 12 L |
| 8 | 3 | 101104 | Sechskantschraube M 8 x130 DIN 931 VZ |
| 9 | 3 | 101339 | Sperrkantscheibe 8 VZ |
| 10 | 1 | 101109 | Staudruckleitung, transparent, für Ölstandskontrolle S250 kpl. |
| 11 | 1 | 101227 | DU Buchse 6 x 8 x 10 |
| 12 | 1 | 101087 | L-Steckverschraubung R1/4 A12 IQSL |
| 13 | 1 | 101110 | Entlüftungsschlauch 300 mm Ausgleichsbehälter Ölkühler S250 - Tank |
| 14 | 2 | 100368 | GE 1/2"x15 L |

Ventile



| Nr. | Menge | Art.-Nr. | Bezeichnung |
|-----|-------|----------|--|
| 1 | 1 | 101062 | Steuerblock S250 ohne Ventile Zeichn.-Nr.: 1472101 |
| 2 | 1 | 103790 | 3/2 - Wege Kolbenventil Pos. 12 |
| 3 | 1 | 103791 | Magnetspule 4305862 Pos. 12 |
| 4 | 4 | 102523 | Rückschlagventil RV D04B2-0.2N * Bei Montage mit flüssigem Dichtungsmittel einkleben! |
| 5 | 4 | 100623 | Magnetspule 30 W/ 12VDC Parker 851020 |
| 6 | 4 | 100624 | 2/2 - Wege Stromregelventil stromlos geschlossen Parker DF092C6M oh. Spule |
| 7 | 1 | 101058 | Magnetspule 26 W/ 12VDC, SD M16-12D-26W-DN |
| 8 | 1 | 101128 | S/W - Wege Ventil EDH06/NA-12C-00-00 |
| 9 | 1 | 100626 | Druckbegrenzungsventil VM-40 180-350 bar (Fahrtr. + Arbeitshydr.) |
| 10 | 1 | 101064 | Verschlußstopfen m. Innensechskant R1/2" = 100192 |
| 11 | 1 | 100629 | Lasthalteventil lang 2.9:1 VCB06/CN-2-B-00 70-210 bar |
| 12 | 1 | 100630 | Lasthalteventil kurz 2.9:1 VCB06/EN-2-B-00 70-210 bar |
| 13 | 1 | 101075 | Magnetspule 30 W / 12V DC DIN43650 M19P12D-1.8A-DN |
| 14 | 1 | 104319 | Druckventil Proportional XMP06 250 |
| 15 | 1 | 101061 | Mengenventil Proportional XQC206 |
| 16 | 1 | 101060 | Prop. Druckregelung Geräteantrieb (DRV) |
| 17 | 1 | 100265 | Prop. Volumenregelung Geräteantrieb (QRV) |

Ventile (Fortsetzung)



| Nr. | Menge | Art.-Nr. | Bezeichnung |
|-----|-------|----------|--|
| 1 | 1 | 101070 | Magnetspule Pos. 24 |
| 2 | 1 | 101071 | 2/2 - Wege Sitzventil Pos. 24 |
| 3 | 1 | 101053 | Dichtung Stecker Magnetspule Steuerblock S250 18/26,5 PS |
| 4 | 9 | 101052 | Stecker Magnetspule kpl. |
| 5 | 1 | 101068 | Blech Drehschieber/Kolben |
| 6 | 1 | 101065 | Drehschieber/Kolben Zeichn.-Nr.: 1431202c |
| 7 | 4 | 101067 | Stützring für Steuerblock |
| 8 | 1 | 101066 | O-Ring Steuerblock S250 Drehschieber/Kolben Pos.15 |
| 9 | 2 | 100725 | Sechskantschraube M 6 x 12 DIN 933 VA |
| 10 | 2 | 101129 | 4/2 - Wege Ventil mit Magnetspule NG6 91 D22 Pos. 6.x |

Ölabscheider



1



2



3



4



5



6



7



8

| Nr. | Menge | Art.-Nr. | Bezeichnung |
|-----|--------|----------|---|
| 1 | 1 | 101208 | Ölabscheider kompl. Motor Kohler 2 Zyl. |
| 2 | 1 | 102069 | Ölabscheider ProVent kpl. |
| 3 | 0,28 m | 101088 | Benzinschlauch schwarz, 6,0x3,0 |
| 4 | 0,18 m | 101088 | Benzinschlauch schwarz, 6,0x3,0 |
| 5 | 0,36 m | 101088 | Benzinschlauch schwarz, 6,0x3,0 |
| 6 | 7 | 101518 | Federbandschelle 12,5 |
| 7 | 1 | 101211 | Winkelstutzen Motor Kohler 27PS |
| 8 | 1 | 102074 | Filterelement ProVent |