

## Ersatzteilkatalog

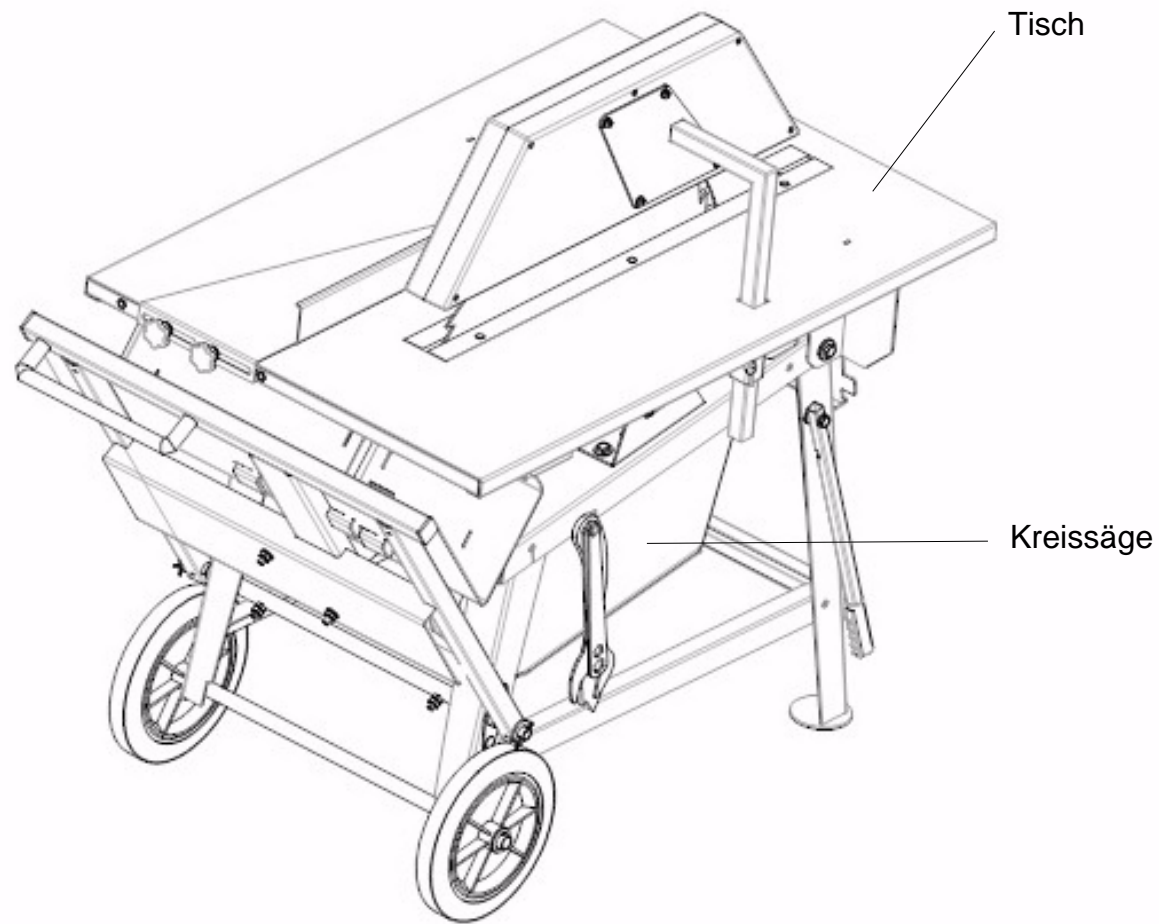


TWS700E ab SNR: 115053691

Tischwippkreissäge mit E-Motor 5,5 kW (7,5 PS)







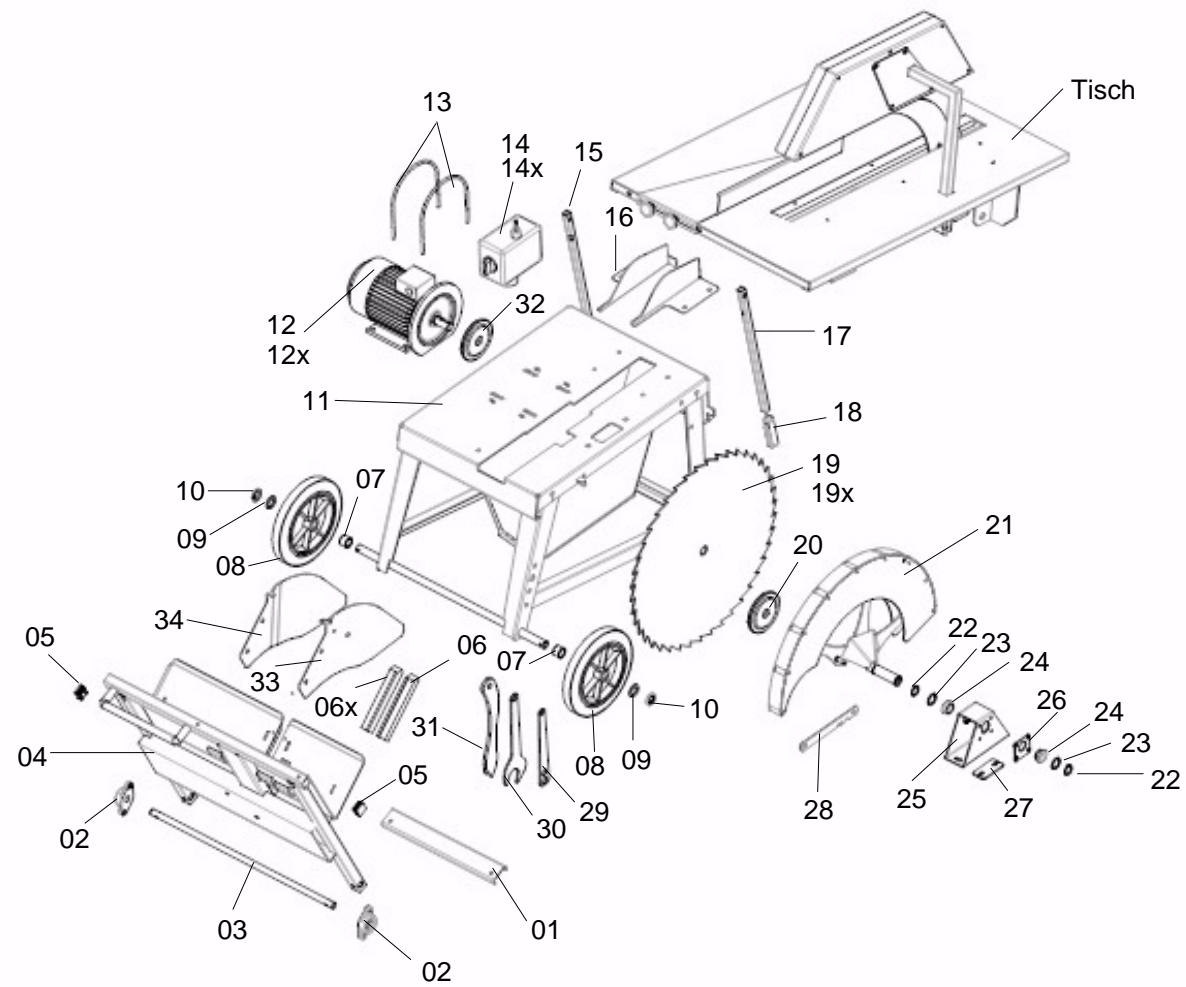
Gerät **TWS700E ab SNR: 115053691**

**Binderberger**  
Maschinenbau GmbH

Bezeichnung  
Tischwippkreissäge mit E-Motor 5,5 kW (7,5 PS)


Revision:	1.0
Seite:	127

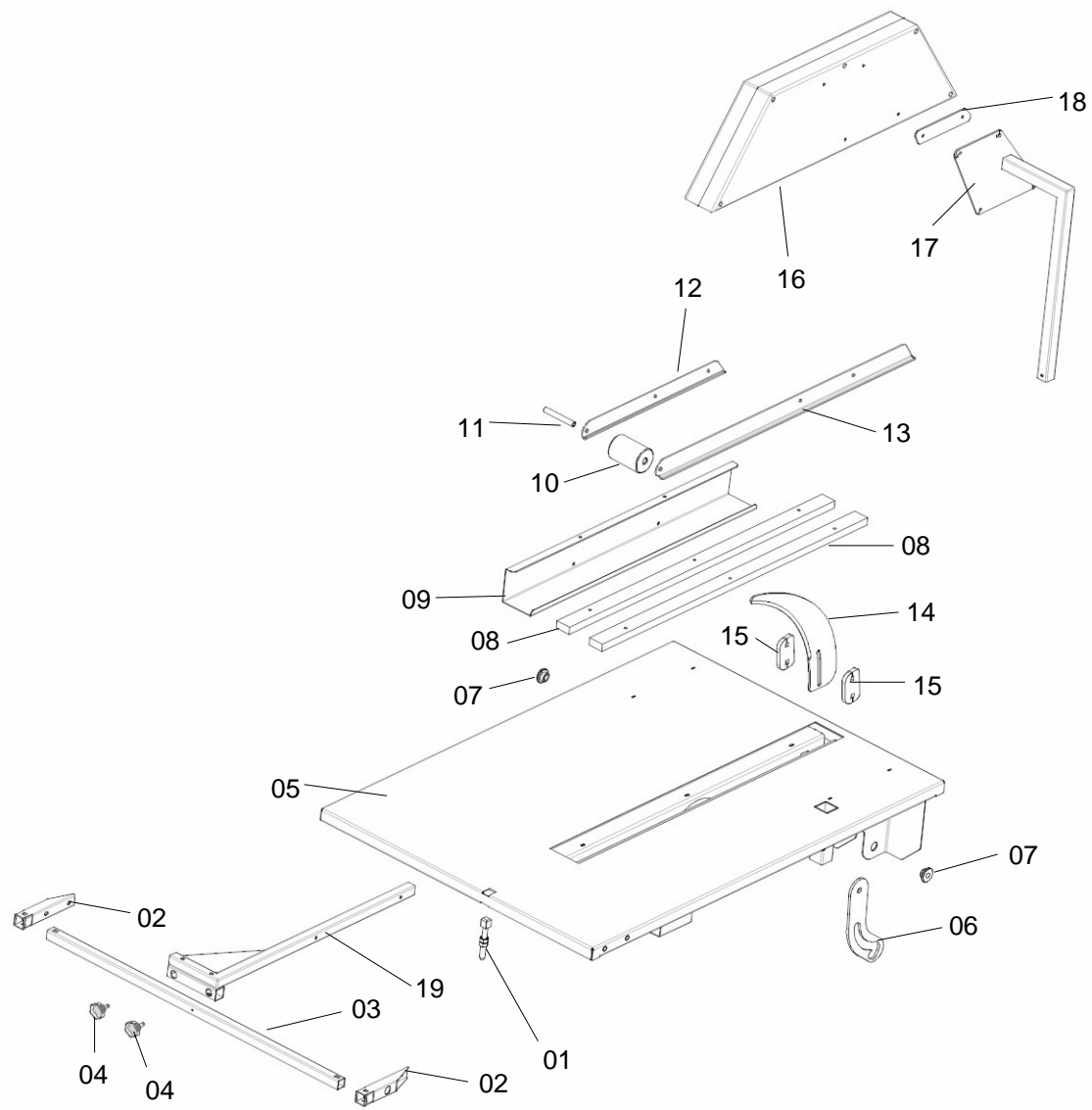




Gerät	<b>TWS700E</b>		
Bezeichnung	Kreissäge	Revision:	1.0
		Seite:	128

Fig.	Artikelnummer	Bezeichnung	Stk.	Preis/€	Gewicht/kg	Dimension	Zusatzinformation
01	HLT05421	Sperrblech Wippe KS	1	8,40	0,2	5mm	
02	ZAG00400	Gehäuselagereinheit UCFL 204	1	6,40	0,5	UCFL 204	
03	HRD00630	Achse für Wippe Ø 20 mm L 780 mm	1	33,50	1,5	Ø20	
04	HBA00223B0	Wippe KS700	1	225,30	24		
05	ZAG00162	Kunststoffstopfen 35 x 35 x 1-3 mm für KS	1	0,60	0,1	35x35x1-3 mm	
06x	ZAG00250	Holzschmittschutzleiste links Wippe 700	1	7,10	0,5		
06	ZAG00432	Holzschmittschutzleiste rechts Wippe 700	1	7,00	0,5		
07	HRH00346	Distanzrohr SP8	1	3,90	0,5	Ø33.7x2,9	
08	ZFB00106	Kunststoffrad Ø300mm Welle Ø25mm	1	15,50	2	Ø300mm Welle Ø25mm	
09	ZAG00365	Beilagscheibe Ø26mm verzinkt für Räder Welle Ø25mm	1	0,50	0,2		
10	ZAG00120	Sicherungsblech für Achse Welle Ø25	1	1,30	0,1		
11	HBA00209A0	Grundgestell WS700 / TWS700 E	1	309,00	50		
12x	ZEA00146	E-Motor 5,5 kW für KS mit Schalter	1	437,80	35		
12	ZEA00172	E-Motor für KS 5,5 kW S6-60 / 4,0kW S1, mechanische Bremse	1	399,10	30		
13	ZAG00444	Kreissägenmotorbefestigungsbügel flach / M8 / verzinkt	1	6,40	0,3	Flach 20x3 mit Gewinde 2x M8	
14x	ZAG00393	Bremsschalter KS700-EZ	1	115,90	1		
14	ZEA00166	Schalter 12 A f. E-Motor 5.5kW S6-60 / 4,0kW S1	1	72,10	0,5		
15	HFR00730	Formrohrgriff Kreissäge rechts	1	9,00	0,6	20x20x2	
16	HLT01259	Schutzflügel rechts KS 700	1	15,50	1,5	2 mm	
17	HFR00729	Formrohrgriff Kreissäge links	1	9,00	0,6	20x20x2	
18	ZAG00356	Kunststoffgriff aØ 29/ iØ 25/ l 114 mm	1	1,60	0,2	29x25x114 mm	
19	Z0000CV7	Sägeblatt / Chromstahlsägeblatt Ø 700 mm	1	103,00	8	Ø 700 mm	
19x	Z0000HM7	Hartmetall-Sägeblatt Ø 700 mm, min. 80Z	1	170,00	8	Ø 700 mm	
20	ZAG00395	Klemmflansch Z-Antrieb	1	11,60	1		
21	HBA01912A0	Drehschutz KS700	1	135,20	7,5		
22	ZSR30000	Sicherungsring ersetzt durch ZSRA030	1	0,60	0,1	Ø 30 mm	
23	HLT01081	Scheibe Drehschutz aØ40mm KS 700	1	0,60	0,1	1mm	
24	ZAG00736	Bundbuchse Ø30 mm / L16 mm	1	3,70	0,2		
25	HFR01771	Drehschutzhalterung FR	1	25,80	2	140x80x4	
26	HLT03941	Einstellblech Drehschutzlagerung KS	1	4,50	0,1	4mm	
27	HLT01512	Fixierungsplatte Drehschutzlagerung KS	1	5,20	0,1	4 mm	
28	HLT01444	Drehschutzverbindung	1	10,00	0,3	5mm	
29	HLT01084	Werkzeug KS Schlüssel 19-22	1	9,00	0,3	4 mm	
30	HLT01085	Werkzeug KS Schlüssel 46	1	9,00	0,5	4 mm	
31	ZAG00374	Schiebestock KS	1	15,50	0,5		
32	ZAG00394	Klemmflansch Bohrung 28 mm für KS	1	67,00	2		
33	HLT01265	Seitenteil rechts Wippe KS 700	1	15,50	2	3mm	
34	HLT01264	Seitenteil links Wippe KS 700	1	15,50	2	3mm	


Gerät	<b>TWS700E</b>		
Bezeichnung	Kreissäge		Revision: 1.0
			Seite: 129



Gerät	<b>TWS700E</b>		
Bezeichnung	Tisch	Revision:	1.0
		Seite:	130

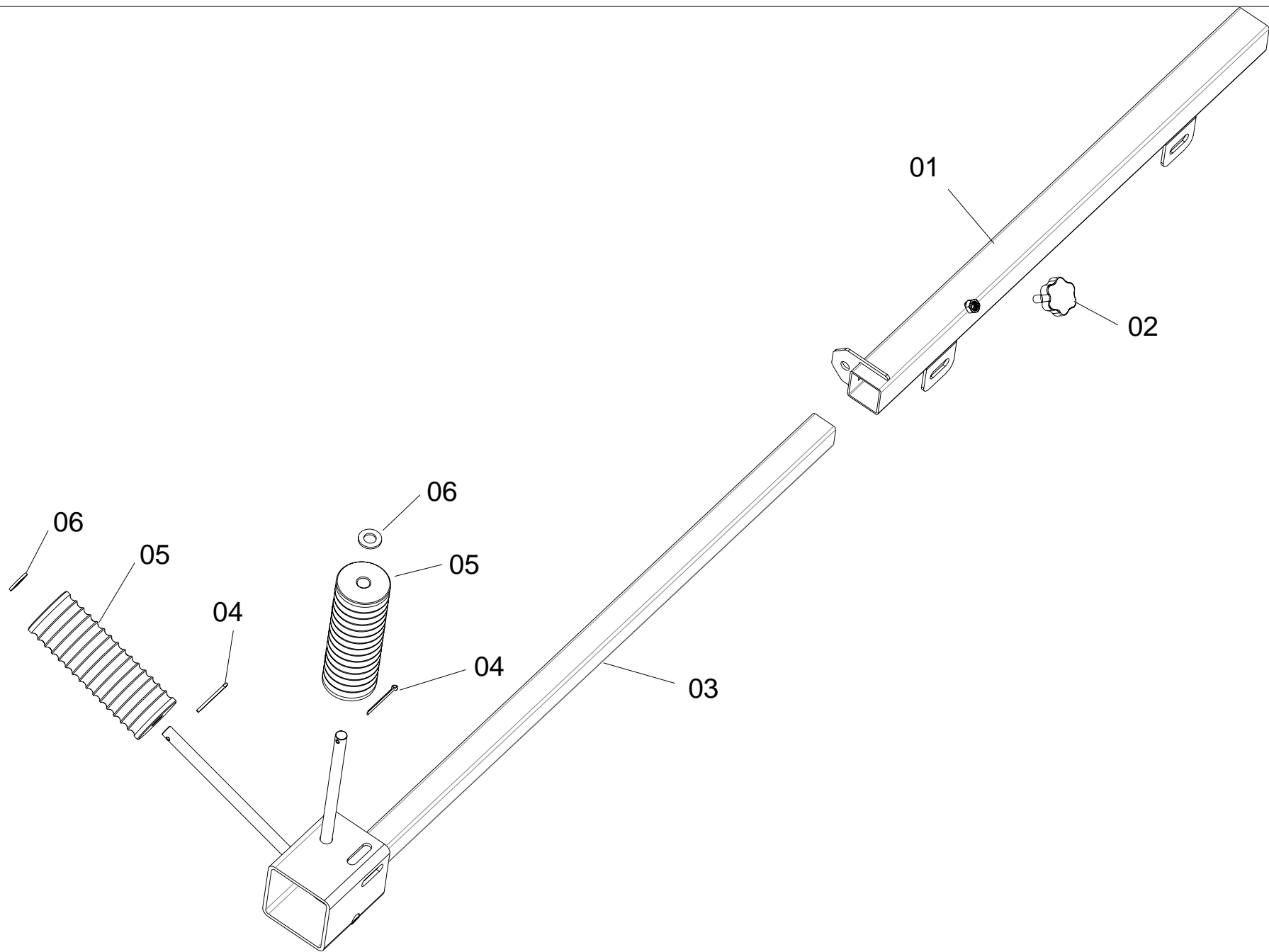
Fig.	Artikelnummer	Bezeichnung	Stk.	Preis/€	Gewicht/kg	Dimension	Zusatzinformation
01	HRD00942	Sperrstift M12x58 mit Vierkantkopf 18x18 mm	1	9,00	0,1	VK 18/18	
02	HFR04407	Säumanschlaghalterung 1	1	5,20	0,2	30x30x2	
03	HFR04405	Säumanschlaghalterung 2	1	9,70	1,3	25x25x2	
04	ZAG00044	Sterngriff M8x20	1	2,60	0,2		
05	HBA00214	Tisch TWS700 blau	1	296,10	30,9		
06	HLT00156	Fixierung für Tisch KS	1	7,40	0,6	6mm	
07	HRH00344	Lagerbüchse TWS 600 / TWS 700	1	2,60	0,1	ø35mm	
08	ZAG00360	Tischholzleiste KS700/KS600 L=940mm	1	30,90	0,4		
09	HLT01412	Säumanschlag KS 700	1	23,20	2,7	2mm	
10	ZAG01182	Rolle aus PA 6 für Kreissäge Schutzhaube	1	19,30	0,3	ø 62/13 mm, l 89 mm	
11	HRH01036	Schutzhaubenrohr	1	0,90		RR 12/2	
12	HLT07578	Schutzhaubenleiste 2	1	8,80	0,6	3mm	
13	HLT07577	Schutzhaubenleiste 1	1	10,50	1,2	3mm	
14	HLT01269	Säumkeil KS 700	1	10,00	1	4mm	
15	HLT01272	Distanzplatte Säumkeil	1	5,40	0,3	10mm	
16	ZAG00358	Schutzhaube für KS aus Kunststoff gelb	1	38,60	2,5		
17	HBA00224	Halierung Säumhaube TWS600/TWS700	1	23,20	2,4		
18	HLT07579	Schutzhaubenleiste 3	1	12,30	0,1	3mm	
19	HBA04000	Säumanschlaghalterung TWS700	1	23,20	1,5		

Gerät	<b>TWS700E</b>			
Bezeichnung	Tisch		Revision:	1.0
			Seite:	131








Gerät	<b>TWS700E ab SNR: 115053691</b>			
Bezeichnung	Wippenverlängerung		Revision:	1.0
			Seite:	133

Fig.	Artikelnummer	Bezeichnung	Stk.	Preis/€	Gewicht/kg	Dimension	Zusatzinformation
01	HBA06262	Führung Wippenverlängerung Kreissäge	1	0,00	1,8		Preis auf Anfrage
02	HBA06298	Laufrohr Wippenverlängerung Kreissäge	1	0,00	2,7		Preis auf Anfrage
03	ZAG01540	Polyamid Rolle ø 56 mm x 160 mm, radiale Rillen	1	19,30	0,4	ø56 x 160 / øi 13 mm	
04	ZSP03002	Splint DIN94 ø3,2x40	1	0,00	0		Preis auf Anfrage
05	ZC12000A	Scheibe DIN134 M12	1	0,10	0,1	DIN134 M12	
06	ZAG00044	Sterngriff M8x20	1	2,60	0,2		

Gerät	<b>TWS700E ab SNR: 115053691</b>			
Bezeichnung	Wippenverlängerung		Revision:	1.0
			Seite:	134