



**BCS Heuernte**

**ROTEX XR6**

25/08/2021

F10002 - ROTEX XR6.....	5
A.03.07.A0034_00 - VOLLSTÄNDIGES MÄHBALKENGEHÄUSE (6 SCHEIBEN).....	9
A.03.07.A0034_01 - VOLLSTÄNDIGES MÄHBALKENGEHÄUSE (6 SCHEIBEN).....	11
A.03.07.A0034_02 - VOLLSTÄNDIGES MÄHBALKENGEHÄUSE (6 SCHEIBEN).....	13
A.04.07.A0034_00 - ZAHNRADKASTEN (6 SCHEIBEN).....	15
A.04.07.A0034_01 - ZAHNRADKASTEN (6 SCHEIBEN).....	18
A.04.07.A0034_02 - ZAHNRADKASTEN (6 SCHEIBEN).....	21
A.04.07.A0034_03 - ZAHNRADKASTEN (6 SCHEIBEN).....	24
A.04.07.A0034_04 - ZAHNRADKASTEN (6 SCHEIBEN).....	27
A.04.07.A0034_05 - ZAHNRADKASTEN (6 SCHEIBEN).....	30
A.04.07.A0034_06 - ZAHNRADKASTEN (6 SCHEIBEN).....	33
A.09.07.A0034_00 - VOLLSTÄNDIGES MÄHBALKENGEHÄUSE (6 GEGEN ROTATIONSSCHEIBEN).....	36
A.09.07.A0034_01 - VOLLSTÄNDIGES MÄHBALKENGEHÄUSE (6 GEGEN ROTATIONSSCHEIBEN).....	38
A.09.07.A0034_02 - VOLLSTÄNDIGES MÄHBALKENGEHÄUSE (6 GEGEN ROTATIONSSCHEIBEN).....	40
A.10.07.A0034_00 - ZAHNRADKASTEN (6 GEGEN ROTATIONSSCHEIBEN).....	42
A.10.07.A0034_01 - ZAHNRADKASTEN (6 GEGEN ROTATIONSSCHEIBEN).....	45
A.10.07.A0034_02 - ZAHNRADKASTEN (6 GEGEN ROTATIONSSCHEIBEN).....	48
A.10.07.A0034_03 - ZAHNRADKASTEN (6 GEGEN ROTATIONSSCHEIBEN).....	51
A.10.07.A0034_04 - ZAHNRADKASTEN (6 GEGEN ROTATIONSSCHEIBEN).....	54
A.10.07.A0034_05 - ZAHNRADKASTEN (6 GEGEN ROTATIONSSCHEIBEN).....	57
B.01.07.A0034_00 - SCHEIBEN MIT MESSER.....	60
B.02.07.A0034_00 - SCHIBEN MIT KLINGENSCHNELLWECHSEL.....	62
C.01.07.A0034_00 - RAHMEN.....	64
C.01.07.A0034_01 - RAHMEN.....	67
C.01.07.A0034_02 - RAHMEN.....	70
D.01.07.A0034_01 - RIEMENSCH.U.SCHUETZE.....	73
D.01.07.A0034_00 - RIEMENSCH.U.SCHUETZE.....	76
E.01.07.A0034_00 - HUBARM.....	78
E.01.07.A0034_01 - HUBARM.....	81



E.01.07.A0034_02 - HUBARM.....	84
E.01.07.A0034_03 - HUBARM.....	87
F.01.07.A0034_00 - AUSGLEICHFEDERN UND STAGEN.....	90
F.01.07.A0034_01 - AUSGLEICHFEDERN UND STAGEN.....	92
F.01.07.A0034_02 - AUSGLEICHFEDERN UND STANGEN.....	94
F.01.07.A0034_03 - AUSGLEICHFEDERN UND STANGEN.....	96
F.01.07.A0034_04 - AUSGLEICHFEDERN UND STANGEN.....	98
F.01.07.A0034_05 - AUSGLEICHFEDERN UND STANGEN.....	100
G.01.07.A0034_00 - ZYLINDER.....	102
G.01.07.A0034_01 - ZYLINDER.....	105
G.01.07.A0034_02 - ZYLINDER.....	108
G.01.07.A0034_03 - ZYLINDER.....	111
G.01.07.A0034_04 - ZYLINDER.....	114
G.01.07.A0034_05 - ZYLINDER.....	117
H.01.07.A0034_00 - BEDIENUNGSLAGER.....	120
H.01.07.A0034_01 - BEDIENUNGSLAGER.....	124
H.01.07.A0034_02 - BEDIENUNGSLAGER.....	128
H.01.07.A0034_03 - BEDIENUNGSLAGER.....	132
H.01.07.A0034_04 - BEDIENUNGSLAGER.....	136
H.01.07.A0034_05 - BEDIENUNGSLAGER.....	140
I.01.07.A0034_00 - SCHWINGENDE HALTER.....	144
L.01.07.A0034_00 - BEFEUCHTUNGSROLLRN MIT NUTEN.....	147
L.01.07.A0034_01 - BEFEUCHTUNGSROLLRN MIT NUTEN.....	150
L.01.07.A0034_02 - BEFEUCHTUNGSROLLRN MIT NUTEN.....	153
L.01.07.A0034_04 - BEFEUCHTUNGSROLLRN MIT NUTEN.....	156
L.01.07.A0034_03 - BEFEUCHTUNGSROLLRN MIT NUTEN.....	159
L.01.07.A0034_05 - BEFEUCHTUNGSROLLRN MIT NUTEN.....	162
L.01.07.A0034_06 - BEFEUCHTUNGSROLLRN MIT NUTEN.....	165
L.01.07.A0034_07 - BEFEUCHTUNGSROLLRN MIT NUTEN.....	168



M.01.07.A0034_00 - EINSTELLUNGLAGER.....	171
M.01.07.A0034_01 - EINSTELLUNGLAGER.....	175
M.01.07.A0034_02 - EINSTELLUNGLAGER.....	179
M.01.07.A0034_03 - EINSTELLUNGLAGER.....	183
M.01.07.A0034_04 - EINSTELLUNGLAGER.....	187
M.01.07.A0034_05 - EINSTELLUNGLAGER.....	191
M.01.07.A0034_06 - EINSTELLUNGLAGER.....	195
N.01.07.A0034_00 - FRONTSCHUTZ.....	196
N.01.07.A0034_01 - FRONTSCHUTZ.....	198
N.01.07.A0034_02 - FRONTSCHUTZ.....	201
P.01.07.A0034_00 - KREUZSTANGE UND HINTERE SCHUTZ.....	204
P.01.07.A0034_01 - KREUZSTANGE UND HINTERE SCHUTZ.....	207
P.01.07.A0034_02 - KREUZSTANGE UND HINTERE SCHUTZ.....	210
P.01.07.A0034_03 - KREUZSTANGE UND HINTERE SCHUTZ.....	213
P.01.07.A0034_04 - KREUZSTANGE UND HINTERE SCHUTZ.....	216
Q.01.07.A0034_00 - AUFKLEBERS.....	219
Q.02.07.A0034_00 - AUFKLEBERS.....	221
Q.02.07.A0034_01 - AUFKLEBERS.....	223





Code	Beschreibung
A.03.07.A0034_00	VOLLSTÄNDIGES MÄHBALKENGEHÄUSE (6 SCHEIBEN)
A.03.07.A0034_01	VOLLSTÄNDIGES MÄHBALKENGEHÄUSE (6 SCHEIBEN)
A.03.07.A0034_02	VOLLSTÄNDIGES MÄHBALKENGEHÄUSE (6 SCHEIBEN)
A.04.07.A0034_00	ZAHNRADKASTEN (6 SCHEIBEN)
A.04.07.A0034_01	ZAHNRADKASTEN (6 SCHEIBEN)
A.04.07.A0034_02	ZAHNRADKASTEN (6 SCHEIBEN)
A.04.07.A0034_03	ZAHNRADKASTEN (6 SCHEIBEN)
A.04.07.A0034_04	ZAHNRADKASTEN (6 SCHEIBEN)
A.04.07.A0034_05	ZAHNRADKASTEN (6 SCHEIBEN)
A.04.07.A0034_06	ZAHNRADKASTEN (6 SCHEIBEN)
A.09.07.A0034_00	VOLLSTÄNDIGES MÄHBALKENGEHÄUSE (6 GEGEN ROTATIONSSCHEIBEN)
A.09.07.A0034_01	VOLLSTÄNDIGES MÄHBALKENGEHÄUSE (6 GEGEN ROTATIONSSCHEIBEN)
A.09.07.A0034_02	VOLLSTÄNDIGES MÄHBALKENGEHÄUSE (6 GEGEN ROTATIONSSCHEIBEN)
A.10.07.A0034_00	ZAHNRADKASTEN (6 GEGEN ROTATIONSSCHEIBEN)
A.10.07.A0034_01	ZAHNRADKASTEN (6 GEGEN ROTATIONSSCHEIBEN)
A.10.07.A0034_02	ZAHNRADKASTEN (6 GEGEN ROTATIONSSCHEIBEN)
A.10.07.A0034_03	ZAHNRADKASTEN (6 GEGEN ROTATIONSSCHEIBEN)
A.10.07.A0034_04	ZAHNRADKASTEN (6 GEGEN ROTATIONSSCHEIBEN)
A.10.07.A0034_05	ZAHNRADKASTEN (6 GEGEN ROTATIONSSCHEIBEN)
B.01.07.A0034_00	SCHEIBEN MIT MESSER
B.02.07.A0034_00	SCHIBEN MIT KLINGENSCHNELLWECHSEL
C.01.07.A0034_00	RAHMEN
C.01.07.A0034_01	RAHMEN
C.01.07.A0034_02	RAHMEN
D.01.07.A0034_01	RIEMENSCH.U.SCHUETZE
D.01.07.A0034_00	RIEMENSCH.U.SCHUETZE
E.01.07.A0034_00	HUBARM
E.01.07.A0034_01	HUBARM
E.01.07.A0034_02	HUBARM

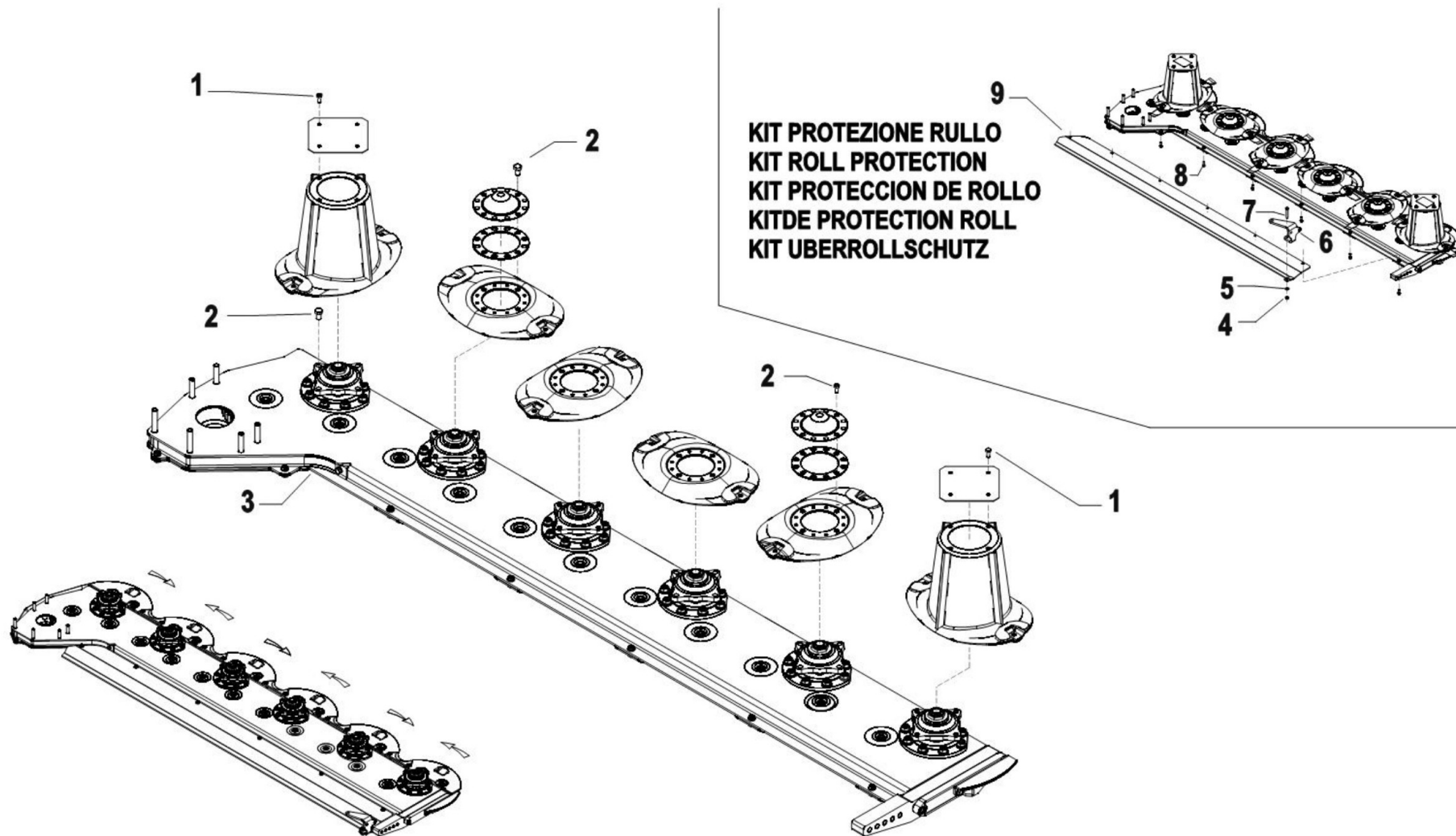


<b>Code</b>	<b>Beschreibung</b>
E.01.07.A0034_03	HUBARM
F.01.07.A0034_00	AUSGLEICHFEDERN UND STAGEN
F.01.07.A0034_01	AUSGLEICHFEDERN UND STAGEN
F.01.07.A0034_02	AUSGLEICHFEDERN UND STANGEN
F.01.07.A0034_03	AUSGLEICHFEDERN UND STANGEN
F.01.07.A0034_04	AUSGLEICHFEDERN UND STANGEN
F.01.07.A0034_05	AUSGLEICHFEDERN UND STANGEN
G.01.07.A0034_00	ZYLINDER
G.01.07.A0034_01	ZYLINDER
G.01.07.A0034_02	ZYLINDER
G.01.07.A0034_03	ZYLINDER
G.01.07.A0034_04	ZYLINDER
G.01.07.A0034_05	ZYLINDER
H.01.07.A0034_00	BEDIENUNGSLAGER
H.01.07.A0034_01	BEDIENUNGSLAGER
H.01.07.A0034_02	BEDIENUNGSLAGER
H.01.07.A0034_03	BEDIENUNGSLAGER
H.01.07.A0034_04	BEDIENUNGSLAGER
H.01.07.A0034_05	BEDIENUNGSLAGER
I.01.07.A0034_00	SCHWINGENDE HALTER
L.01.07.A0034_00	BEFEUCHTUNGSROLLRN MIT NUTEN
L.01.07.A0034_01	BEFEUCHTUNGSROLLRN MIT NUTEN
L.01.07.A0034_02	BEFEUCHTUNGSROLLRN MIT NUTEN
L.01.07.A0034_04	BEFEUCHTUNGSROLLRN MIT NUTEN
L.01.07.A0034_03	BEFEUCHTUNGSROLLRN MIT NUTEN
L.01.07.A0034_05	BEFEUCHTUNGSROLLRN MIT NUTEN
L.01.07.A0034_06	BEFEUCHTUNGSROLLRN MIT NUTEN
L.01.07.A0034_07	BEFEUCHTUNGSROLLRN MIT NUTEN
M.01.07.A0034_00	EINSTELLUNGSLAGER



Code	Beschreibung
M.01.07.A0034_01	EINSTELLUNGSLAGER
M.01.07.A0034_02	EINSTELLUNGSLAGER
M.01.07.A0034_03	EINSTELLUNGSLAGER
M.01.07.A0034_04	EINSTELLUNGSLAGER
M.01.07.A0034_05	EINSTELLUNGSLAGER
M.01.07.A0034_06	EINSTELLUNGSLAGER
N.01.07.A0034_00	FRONTSCHUTZ
N.01.07.A0034_01	FRONTSCHUTZ
N.01.07.A0034_02	FRONTSCHUTZ
P.01.07.A0034_00	KREUZSTANGE UND HINTERE SCHUTZ
P.01.07.A0034_01	KREUZSTANGE UND HINTERE SCHUTZ
P.01.07.A0034_02	KREUZSTANGE UND HINTERE SCHUTZ
P.01.07.A0034_03	KREUZSTANGE UND HINTERE SCHUTZ
P.01.07.A0034_04	KREUZSTANGE UND HINTERE SCHUTZ
Q.01.07.A0034_00	AUFKLEBERS
Q.02.07.A0034_00	AUFKLEBERS
Q.02.07.A0034_01	AUFKLEBERS

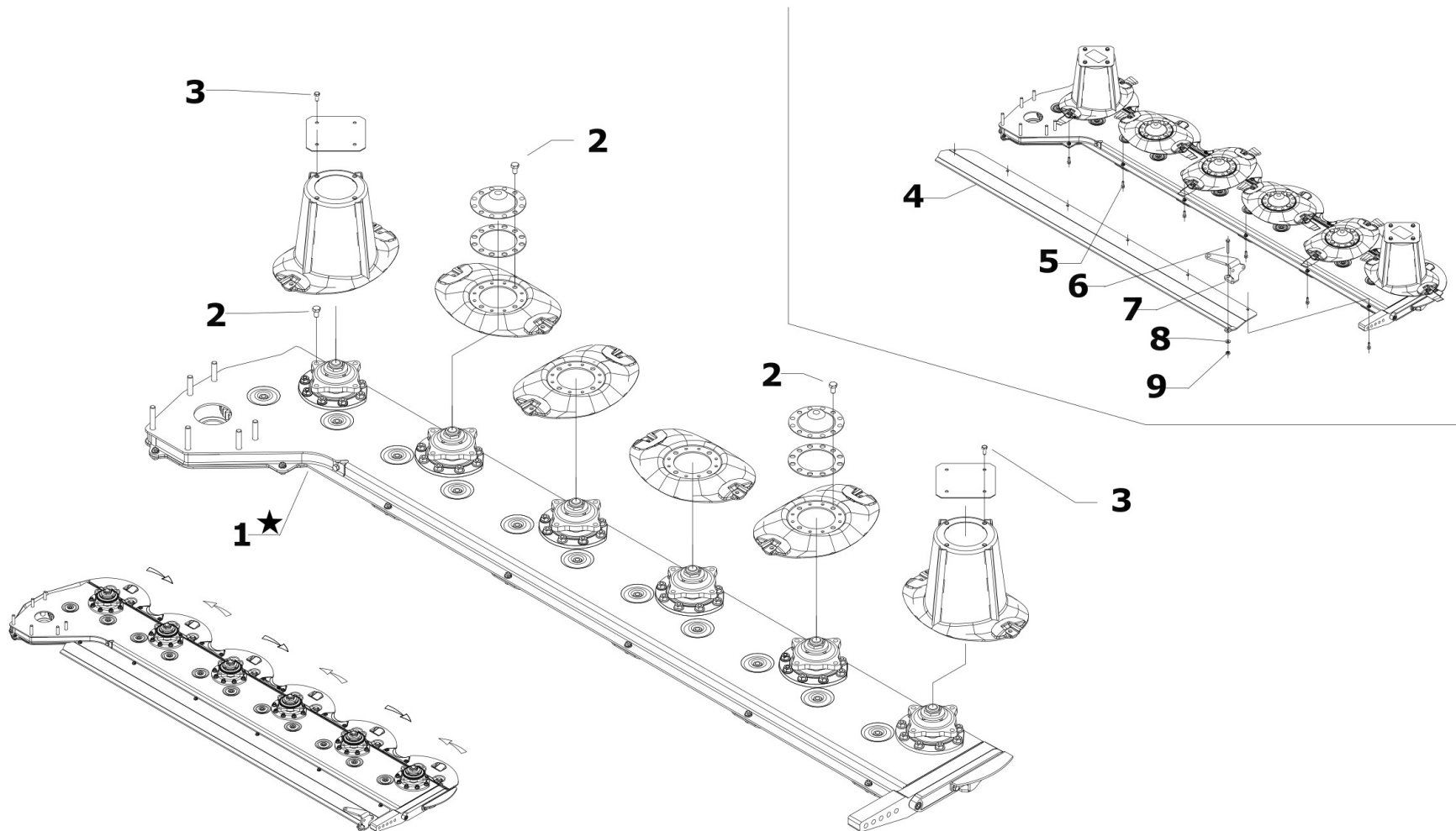




i = info - stop 2 sec.    ★ = new part

Pos.	Code	Mg	Beschreibung	Note
1	31112171		SCHRAUBE TE C/F M8X16 DIN 6921	
2	31112880		SCHRAUBE TE M12X1,25X20 UNI5740	ZIEHEN 93 Nm
3	592D0688		GEHAUESE	
4	31211100		MUTTER M10	
5	31421101		SCHEIBE 10 DIN 679	
6	56136189N		HALTER	
7	31112219		SCHRAUBE TE M10X25 UNI 5739	
8	31112166		SCHRAUBE TE C/F M8X25 DIN 6921 8G	
9	59032564N		ABSCHIRMUNG	



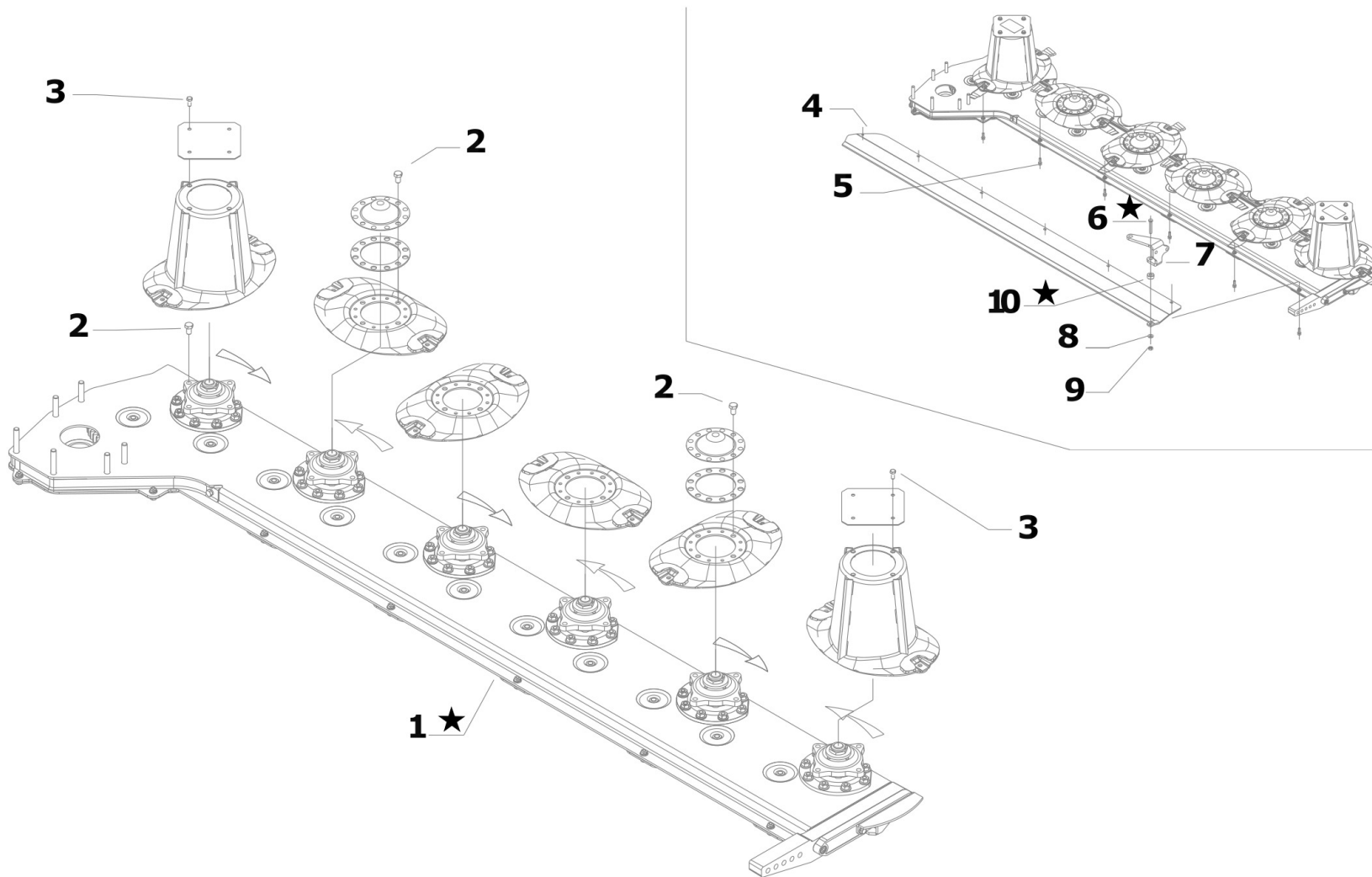


[Click for info](#)

★ = new part

Pos.	Code	Mg	Beschreibung	Note
1	592D0688		GEHAUESE	
1	592D1432		GEHAUESE	M14
2	31112880		SCHRAUBE TE M12X1,25X20 UNI5740	ZIEHEN 93 Nm
3	31112171		SCHRAUBE TE C/F M8X16 DIN 6921	
4	59032564N		ABSCHIRMUNG	
5	31112166		SCHRAUBE TE C/F M8X25 DIN 6921 8G	
6	31112219		SCHRAUBE TE M10X25 UNI 5739	
7	56136189N		HALTER	
8	31421101		SCHEIBE 10 DIN 679	
9	31211100		MUTTER M10	



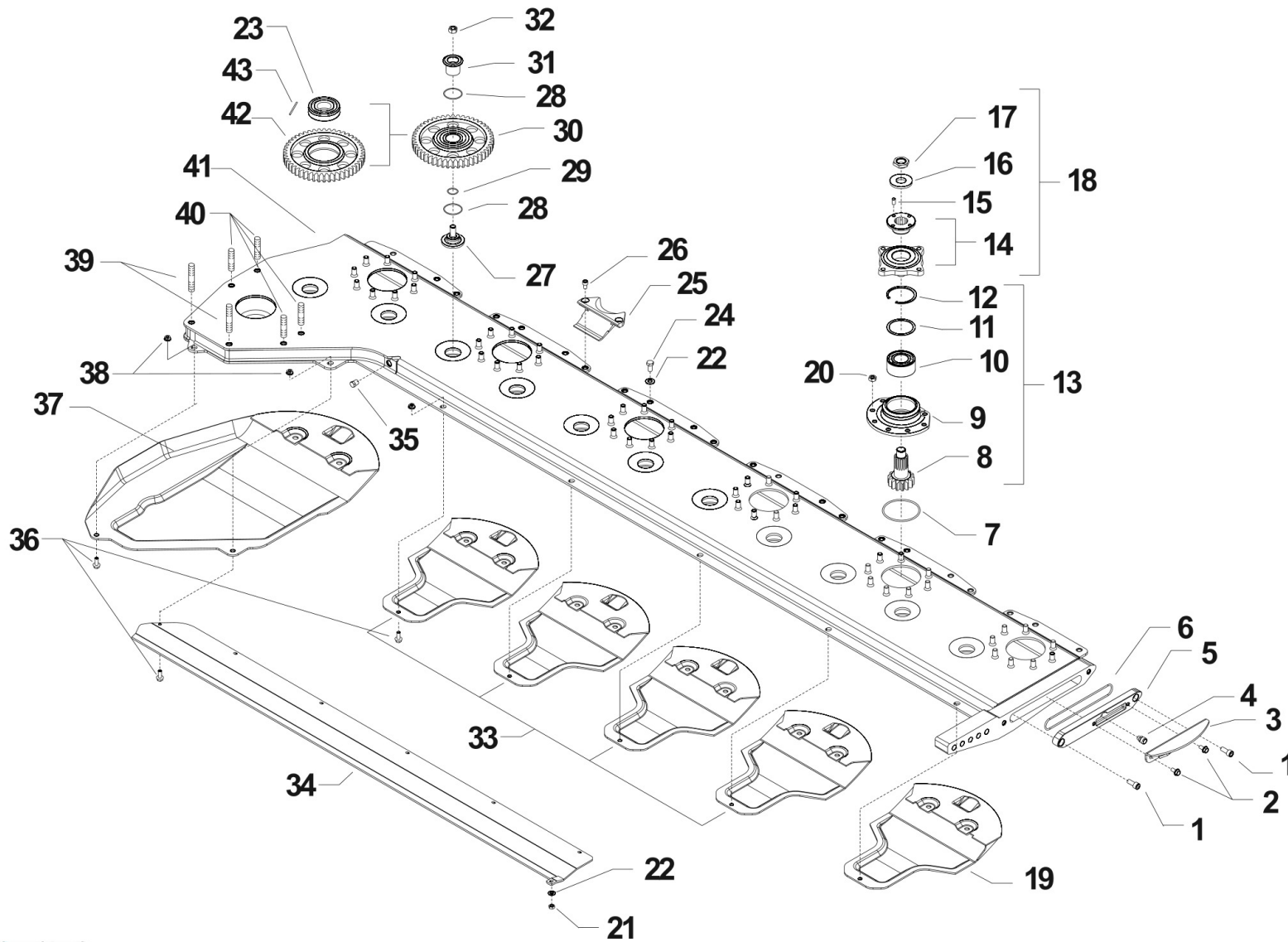


[Click for info](#)

★ = new part

Pos.	Code	Mg	Beschreibung	Note
5	31112166		SCHRAUBE TE C/F M8X25 DIN 6921 8G	
3	31112171		SCHRAUBE TE C/F M8X16 DIN 6921	
6	31112213		SCHRAUBE TE M10X40 UNI 5739	H12
6	31112219		SCHRAUBE TE M10X25 UNI 5739	
2	31112880		SCHRAUBE TE M12X1,25X20 UNI5740	ZIEHEN 93 Nm
9	31211100		MUTTER M10	
8	31421101		SCHEIBE 10 DIN 679	
7	56136189N		HALTER	
10	561D0729Z		ABSTANDSTUECK	H12
4	59032564N		ABSCHIRMUNG	
1	592D0688		GEHAUESE	
1	592D1432		GEHAUESE	M14
1	592D1438		GEHAUESE	M4 - H12





**i** = info - stop 2 sec. ★ = new part

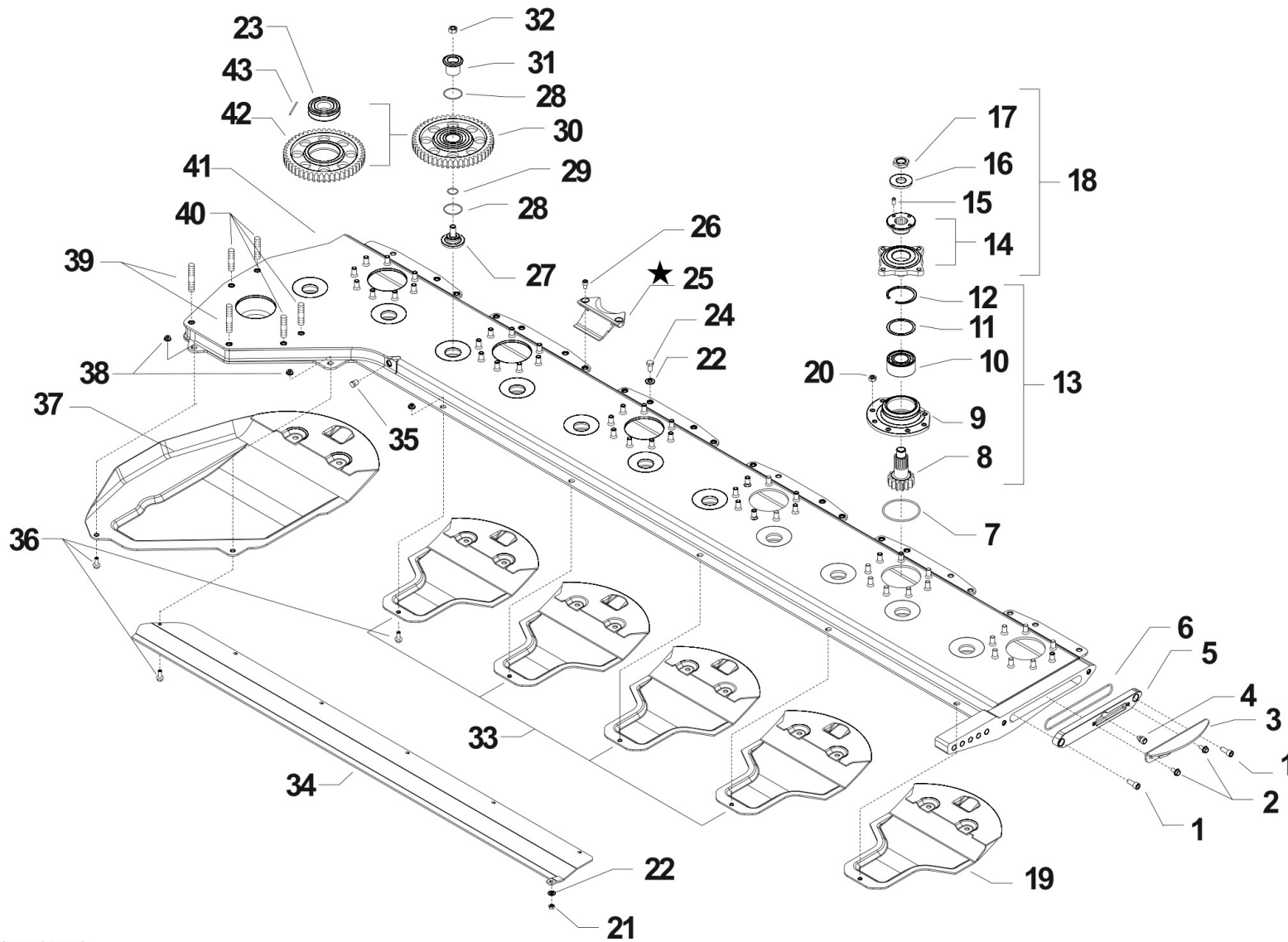
Pos.	Code	Mg	Beschreibung	Note
1	31152103		SCHRAUBE TCEI M10X25 UNI 5931	
2	31112171		SCHRAUBE TE C/F M8X16 DIN 6921	
3	59039252Z		ENDTEIL	
4	30040012		STOPFEN M10X1 ISO 6G 0,15 BAR	ZIEHEN 10 Nm
5	51139255N		VERKLEIDUNG	
6	38119980		O-RING 4625 (158,3x3,53)	
7	38118720		O-RING 4350 (88,5X3,53)	
8	52432941		RITZEL Z14 (M=4)	
9	52332937N		FLANSCH	
10	37152508		LAGER BAH 0013E(35X72X33)SKF	
11	56129459		IR-KAEFIG	
12	35111072		SEEGERRING	
13	59232948		SCHEIBENABE	
14	59032947		FLANSCH	
15	57132934		STIFT	
16	31421256		SCHEIBE	
17	58032873		MUTTER M24x2	ZIEHEN 300 Nm
18	59232579		SATZ	
19	59039256N		SCHLITTEN	
20	31241103		SELBSTSCHLUSSMUTTER M10	ZIEHEN 35 Nm
21	31211100		MUTTER M10	
22	31421101		SCHEIBE 10 DIN 679	
23	37114354		LAGER 6307-N SKF HQ	
24	31112210		SCHRAUBE TE M10X20 UNI 5739	
25	51139864Z		ABSCHIRMUNG	
26	31152096		SCHRAUBE M10X14 DIN912 8G	ZIEHEN 55 Nm
27	525D0600Z		BOLZEN	
28	38114290		O-RING ORM 0430-20 (43X2)	
29	38111810		O-RING 0230-20 (23X2)	





Pos.	Code	Mg	Beschreibung	Note
30	59232927		ZAHNRAD	
31	56532375Z		ZAHNRADBOLZEN	
32	31241128		SELBSTSCHLUSSMUTTER M12x1,25	ZIEHEN 120 Nm
33	59039668N		SCHLITTEN	
34	59032564N		ABSCHIRMUNG	
35	30040001		STOPFEN 1/4 UNI 364	
36	31112166		SCHRAUBE TE C/F M8X25 DIN 6921 8G	
37	590D0050N		SCHLITTEN	
38	31241084		SELBSTSCHLUSSMUTTER M8	
39	58032818		STEBBOLZEN	ZIEHEN 85 Nm
40	31312120		STEBBOLZEN M12X64X22X34	ZIEHEN 85 Nm
41	59234468		KOMPL.GEHAEUSE	
42	52432928		ZAHNRAD Z=48 (M=4)	
43	56329539		FEDER	





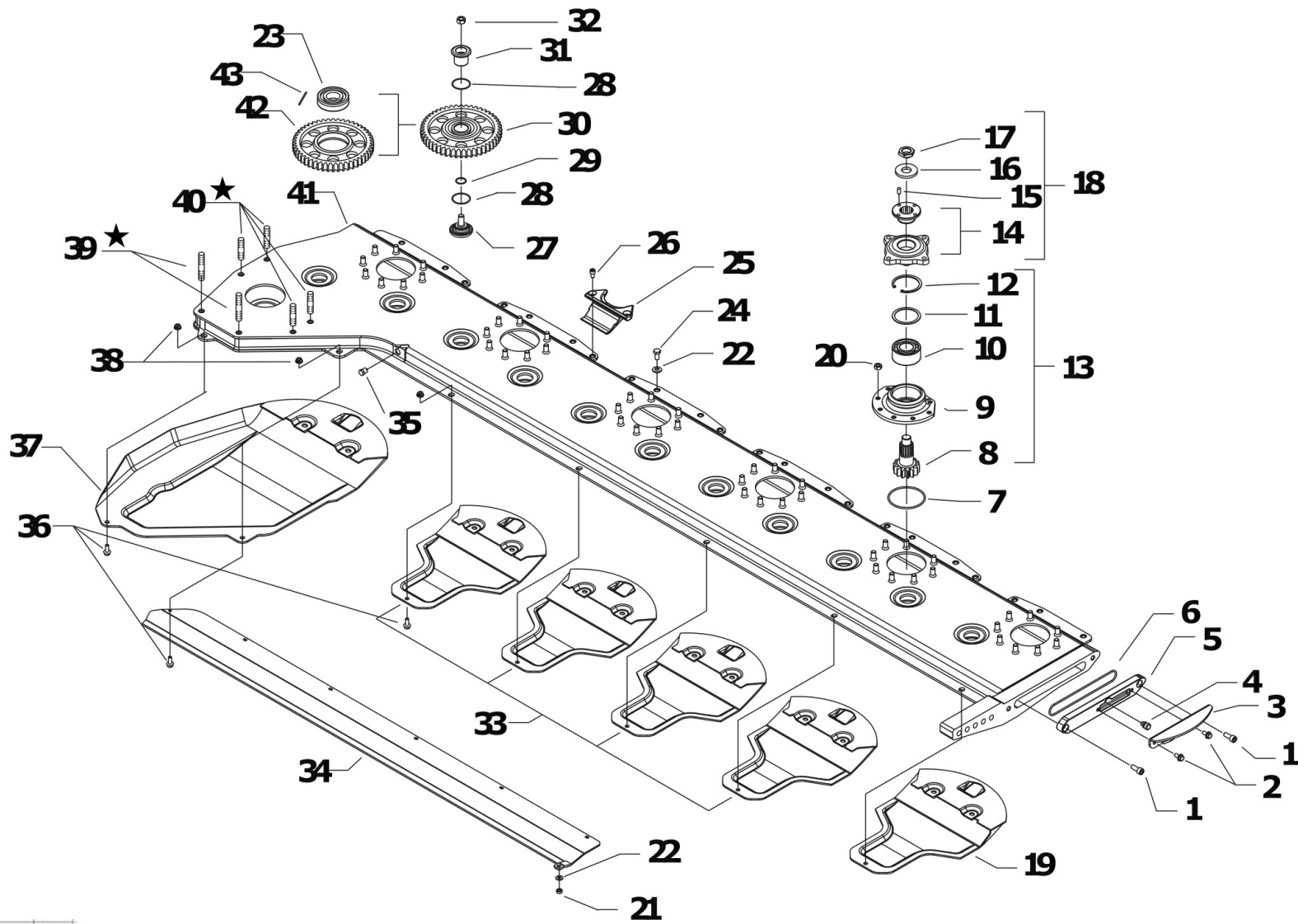
**i** = info - stop 2 sec. ★ = new part

Pos.	Code	Mg	Beschreibung	Note
1	31152103		SCHRAUBE TCEI M10X25 UNI 5931	
2	31112171		SCHRAUBE TE C/F M8X16 DIN 6921	
3	59039252Z		ENDTEIL	
4	30040012		STOPFEN M10X1 ISO 6G 0,15 BAR	ZIEHEN 10 Nm
5	51139255N		VERKLEIDUNG	
6	38119980		O-RING 4625 (158,3x3,53)	
7	38118720		O-RING 4350 (88,5X3,53)	
8	52432941		RITZEL Z14 (M=4)	
9	52332937N		FLANSCH	
10	37152508		LAGER BAH 0013E(35X72X33)SKF	
11	56129459		IR-KAEFIG	
12	35111072		SEEGERRING	
13	59232948		SCHEIBENABE	
14	59032947		FLANSCH	
15	57132934		STIFT	
16	31421256		SCHEIBE	
17	58032873		MUTTER M24x2	ZIEHEN 300 Nm
18	59232579		SATZ	
19	59039256N		SCHLITTEN	
20	31241103		SELBSTSCHLUSSMUTTER M10	ZIEHEN 35 Nm
21	31211100		MUTTER M10	
22	31421101		SCHEIBE 10 DIN 679	
23	37114354		LAGER 6307-N SKF HQ	
24	31112210		SCHRAUBE TE M10X20 UNI 5739	
25	511D0901Z		ABSCHIRMUNG	ERSETZT 51139864Z
26	31152096		SCHRAUBE M10X14 DIN912 8G	ZIEHEN 55 Nm
27	525D0600Z		BOLZEN	
28	38114290		O-RING ORM 0430-20 (43X2)	
29	38111810		O-RING 0230-20 (23X2)	



Pos.	Code	Mg	Beschreibung	Note
30	59232927		ZAHNRAD	
31	56532375Z		ZAHNRADBOLZEN	
32	31241128		SELBSTSCHLUSSMUTTER M12x1,25	ZIEHEN 120 Nm
33	59039668N		SCHLITTEN	
34	59032564N		ABSCHIRMUNG	
35	30040001		STOPFEN 1/4 UNI 364	
36	31112166		SCHRAUBE TE C/F M8X25 DIN 6921 8G	
37	590D0050N		SCHLITTEN	
38	31241084		SELBSTSCHLUSSMUTTER M8	
39	58032818		STEBBOLZEN	ZIEHEN 85 Nm
40	31312120		STEBBOLZEN M12X64X22X34	ZIEHEN 85 Nm
41	59234468		KOMPL.GEHAEUSE	
42	52432928		ZAHNRAD Z=48 (M=4)	
43	56329539		FEDER	



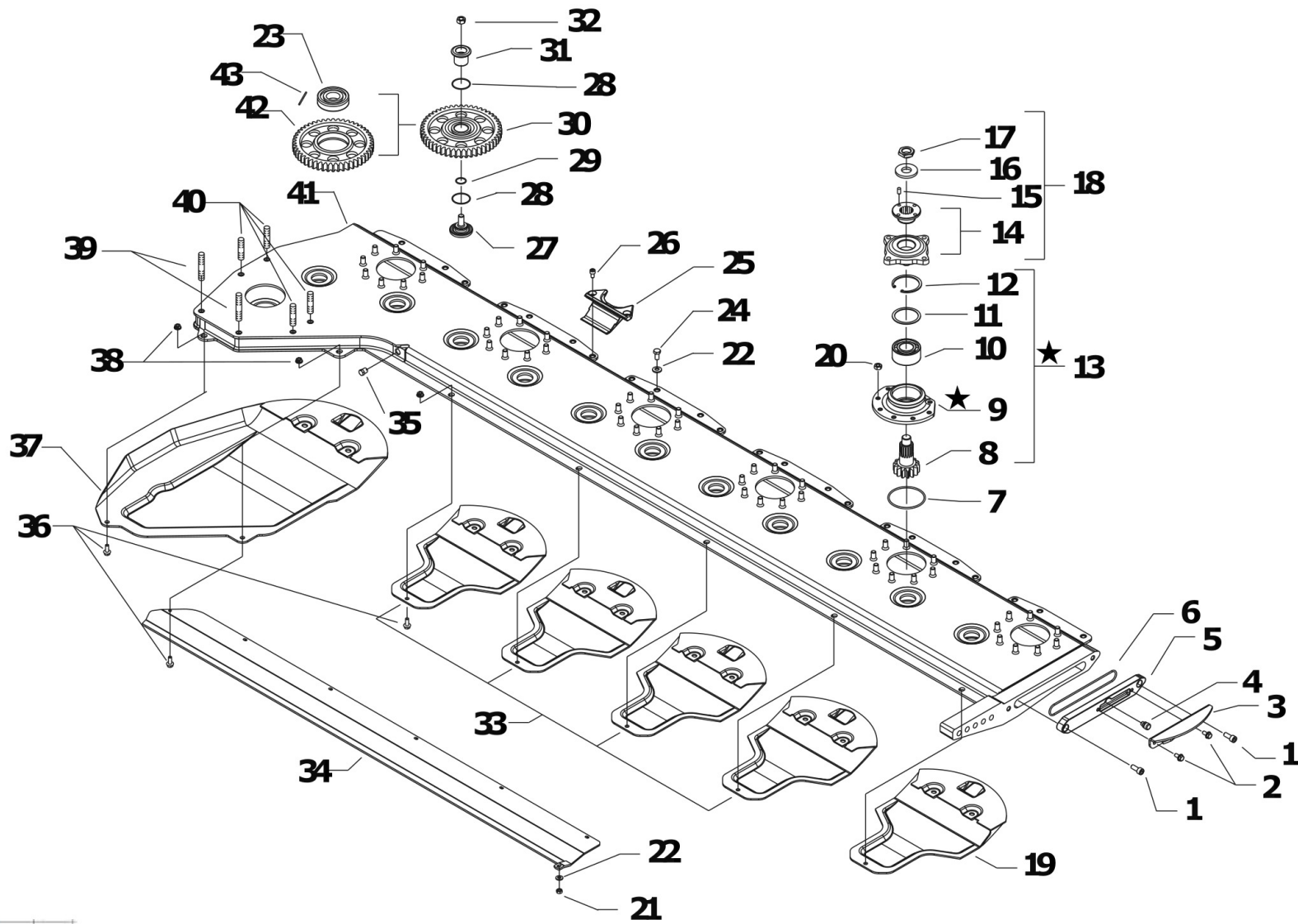


**i** = info - stop 2 sec.    ★ = new part

Pos.	Code	Mg	Beschreibung	Note
1	31152103		SCHRAUBE TCEI M10X25 UNI 5931	
2	31112171		SCHRAUBE TE C/F M8X16 DIN 6921	
3	59039252Z		ENDTEIL	
4	30040012		STOPFEN M10X1 ISO 6G 0,15 BAR	ZIEHEN 10 Nm
5	51139255N		VERKLEIDUNG	
6	38119980		O-RING 4625 (158,3x3,53)	
7	38118720		O-RING 4350 (88,5X3,53)	
8	52432941		RITZEL Z14 (M=4)	
9	52332937N		FLANSCH	
10	37152508		LAGER BAH 0013E(35X72X33)SKF	
11	56129459		IR-KAEFIG	
12	35111072		SEEGERRING	
13	59232948		SCHEIBENABE	
14	59032947		FLANSCH	
15	57132934		STIFT	
16	31421256		SCHEIBE	
17	58032873		MUTTER M24x2	ZIEHEN 300 Nm
18	59232579		SATZ	
19	59039256N		SCHLITTEN	
20	31241103		SELBSTSCHLUSSMUTTER M10	ZIEHEN 35 Nm
21	31211100		MUTTER M10	
22	31421101		SCHEIBE 10 DIN 679	
23	37114354		LAGER 6307-N SKF HQ	
24	31112210		SCHRAUBE TE M10X20 UNI 5739	
25	511D0901Z		ABSCHIRMUNG	
26	31152096		SCHRAUBE M10X14 DIN912 8G	ZIEHEN 55 Nm
27	525D0600Z		BOLZEN	
28	38114290		O-RING ORM 0430-20 (43X2)	
29	38111810		O-RING 0230-20 (23X2)	



Pos.	Code	Mg	Beschreibung	Note
30	59232927		ZAHNRAD	
31	56532375Z		ZAHNRADBOLZEN	
32	31241128		SELBSTSCHLUSSMUTTER M12x1,25	Bei 120 Nm festziehen
33	59039668N		SCHLITTEN	
34	59032564N		ABSCHIRMUNG	
35	30040001		STOPFEN 1/4 UNI 364	
36	31112166		SCHRAUBE TE C/F M8X25 DIN 6921 8G	
37	590D0050N		SCHLITTEN	
38	31241084		SELBSTSCHLUSSMUTTER M8	
39	31312041		STEBBOLZEN M12X84X30X34 8G	NICHT AUSTAUSCHBAR MIT58032818 - Mit 85 Nm festziehen
40	31312040		STEBBOLZEN M12X76X30X38 8G	NICHT AUSTAUSCHBAR MIT 31312120 - Bei 85 Nm festziehen
41	59234468		KOMPL.GEHAEUSE	
42	52432928		ZAHNRAD Z=48 (M=4)	
43	56329539		FEDER	



**i** = info - stop 2 sec.    ★ = new part

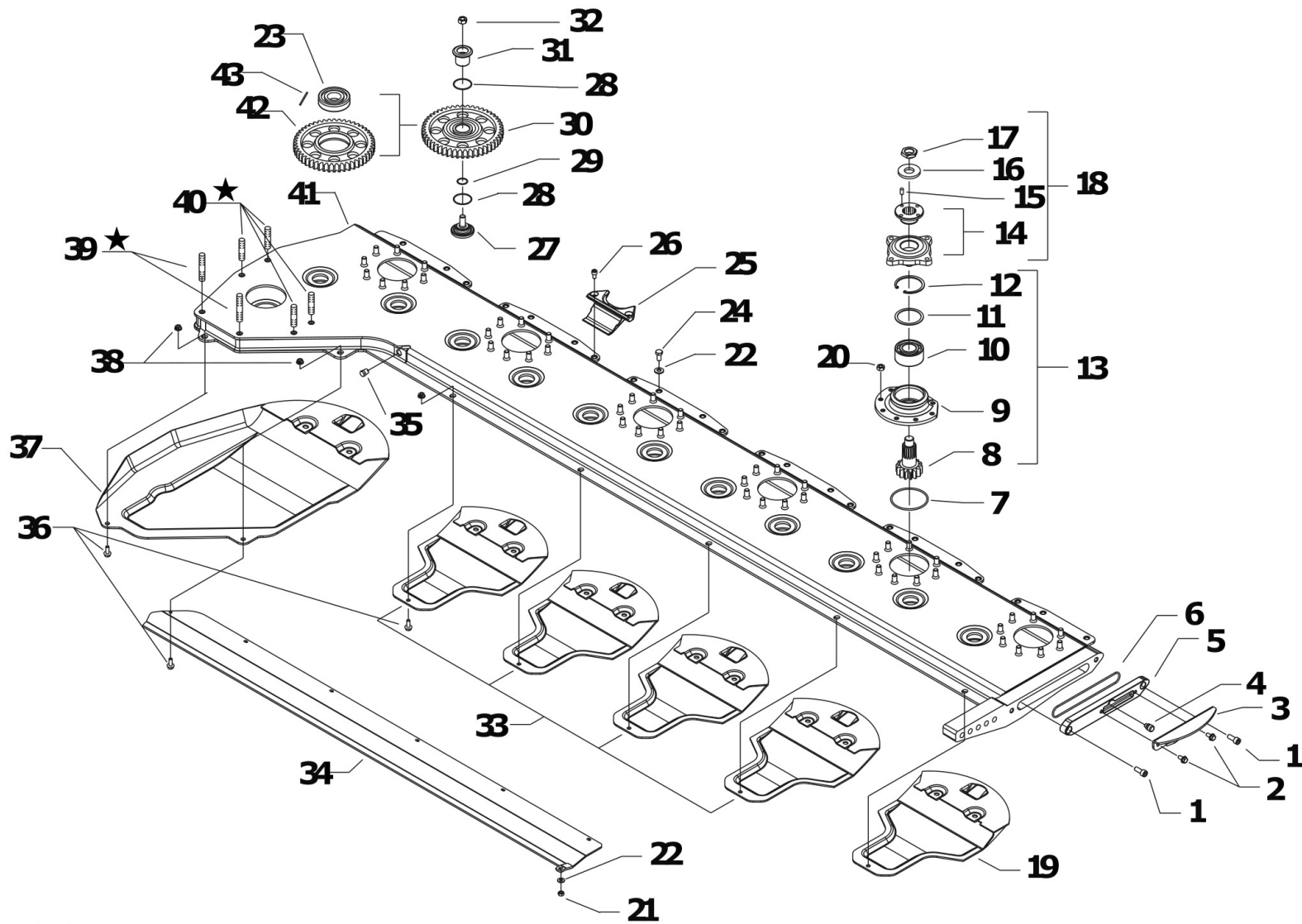


Pos.	Code	Mg	Beschreibung	Note
1	31152103		SCHRAUBE TCEI M10X25 UNI 5931	
2	31112171		SCHRAUBE TE C/F M8X16 DIN 6921	
3	59039252Z		ENDTEIL	
4	30040012		STOPFEN M10X1 ISO 6G 0,15 BAR	ZIEHEN 10 Nm
5	51139255N		VERKLEIDUNG	
6	38119980		O-RING 4625 (158,3x3,53)	
7	38118720		O-RING 4350 (88,5X3,53)	
8	52432941		RITZEL Z14 (M=4)	
9	523D1262N		FLANSCH	ERSETZEN 52332937N
10	37152508		LAGER BAH 0013E(35X72X33)SKF	
11	56129459		IR-KAEFIG	
12	35111072		SEEGERRING	
13	592D1261		SCHEIBENABE	ERSETZEN 59232948
14	59032947		FLANSCH	
15	57132934		STIFT	
16	31421256		SCHEIBE	
17	58032873		MUTTER M24x2	ZIEHEN 300 Nm
18	59232579		SATZ	
19	59039256N		SCHLITTEN	
20	31241103		SELBSTSCHLUSSMUTTER M10	ZIEHEN 35 Nm
21	31211100		MUTTER M10	
22	31421101		SCHEIBE 10 DIN 679	
23	37114354		LAGER 6307-N SKF HQ	
24	31112210		SCHRAUBE TE M10X20 UNI 5739	
25	511D0901Z		ABSCHIRMUNG	
26	31152096		SCHRAUBE M10X14 DIN912 8G	ZIEHEN 55 Nm
27	525D0600Z		BOLZEN	
28	38114290		O-RING ORM 0430-20 (43X2)	
29	38111810		O-RING 0230-20 (23X2)	



Pos.	Code	Mg	Beschreibung	Note
30	59232927		ZAHNRAD	
31	56532375Z		ZAHNRADBOLZEN	
32	31241128		SELBSTSCHLUSSMUTTER M12x1,25	Bei 120 Nm festziehen
33	59039668N		SCHLITTEN	
34	59032564N		ABSCHIRMUNG	
35	30040001		STOPFEN 1/4 UNI 364	
36	31112166		SCHRAUBE TE C/F M8X25 DIN 6921 8G	
37	590D0050N		SCHLITTEN	
38	31241084		SELBSTSCHLUSSMUTTER M8	
39	31312041		STEBBOLZEN M12X84X30X34 8G	NICHT AUSTAUSCHBAR MIT58032818 - Mit 85 Nm festziehen
40	31312040		STEBBOLZEN M12X76X30X38 8G	NICHT AUSTAUSCHBAR MIT 31312120 - Bei 85 Nm festziehen
41	59234468		KOMPL.GEHAEUSE	
42	52432928		ZAHNRAD Z=48 (M=4)	
43	56329539		FEDER	





 [Click for info](#)

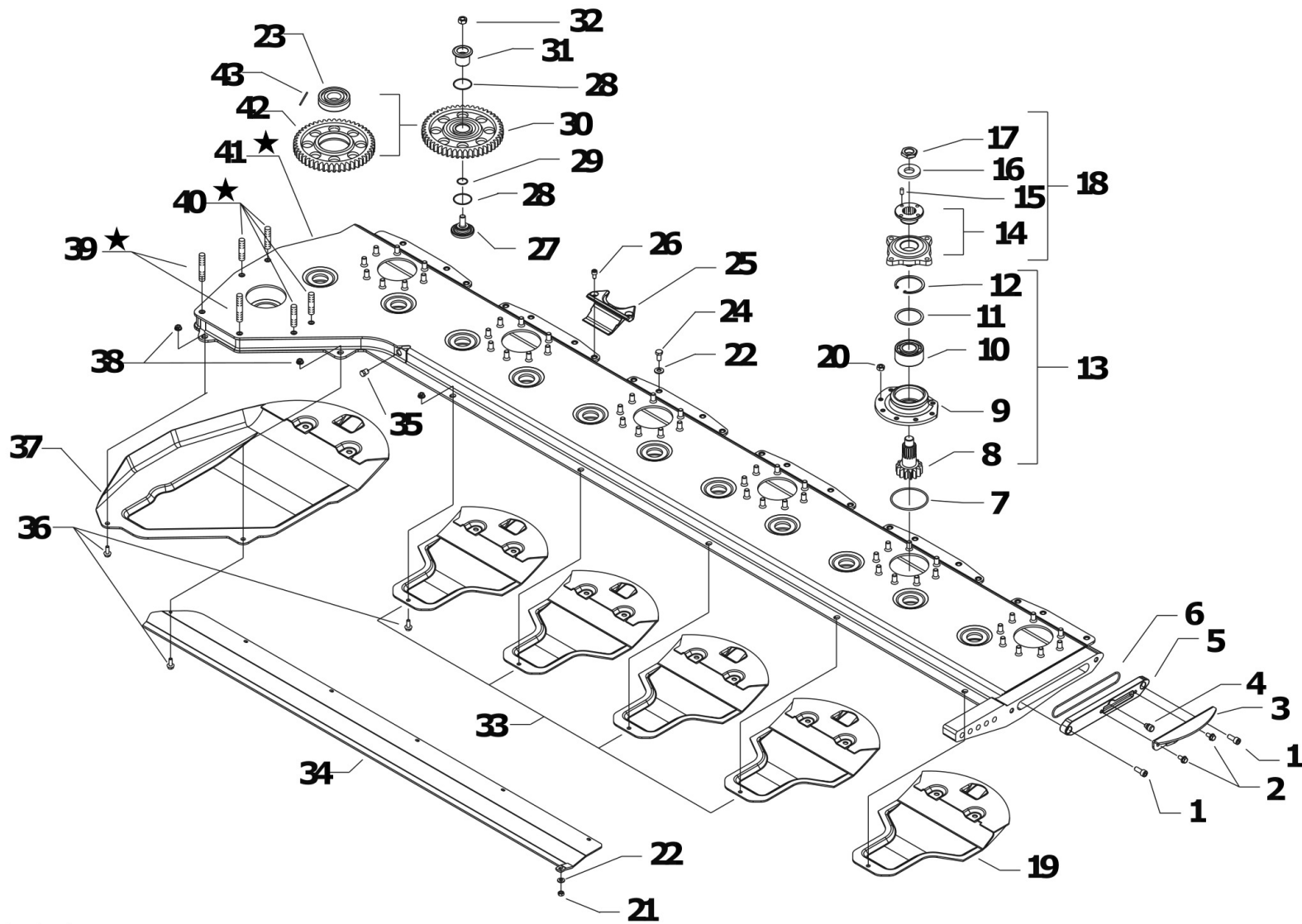
★ = new part

Pos.	Code	Mg	Beschreibung	Note
1	31152103		SCHRAUBE TCEI M10X25 UNI 5931	
2	31112171		SCHRAUBE TE C/F M8X16 DIN 6921	
3	59039252Z		ENDTEIL	
4	30040012		STOPFEN M10X1 ISO 6G 0,15 BAR	ZIEHEN 10 Nm
5	51139255N		VERKLEIDUNG	
6	38119980		O-RING 4625 (158,3x3,53)	
7	38118720		O-RING 4350 (88,5X3,53)	
8	52432941		RITZEL Z14 (M=4)	
9	523D1262N		FLANSCH	ERSETZEN 52332937N
10	37152508		LAGER BAH 0013E(35X72X33)SKF	
11	56129459		IR-KAEFIG	
12	35111072		SEEGERRING	
13	592D1261		SCHEIBENABE	ERSETZEN 59232948
14	59032947		FLANSCH	
15	57132934		STIFT	
16	31421256		SCHEIBE	
17	58032873		MUTTER M24x2	ZIEHEN 300 Nm
18	59232579		SATZ	
19	59039256N		SCHLITTEN	
20	31241103		SELBSTSCHLUSSMUTTER M10	ZIEHEN 35 Nm
21	31211100		MUTTER M10	
22	31421101		SCHEIBE 10 DIN 679	
23	37114354		LAGER 6307-N SKF HQ	
24	31112210		SCHRAUBE TE M10X20 UNI 5739	
25	511D0901Z		ABSCHIRMUNG	
26	31152096		SCHRAUBE M10X14 DIN912 8G	ZIEHEN 55 Nm
27	525D0600Z		BOLZEN	
28	38114290		O-RING ORM 0430-20 (43X2)	
29	38111810		O-RING 0230-20 (23X2)	



Pos.	Code	Mg	Beschreibung	Note
30	59232927		ZAHNRAD	
31	56532375Z		ZAHNRADBOLZEN	
32	31241128		SELBSTSCHLUSSMUTTER M12x1,25	Bei 120 Nm festziehen
33	59039668N		SCHLITTEN	
34	59032564N		ABSCHIRMUNG	
35	30040001		STOPFEN 1/4 UNI 364	
36	31112166		SCHRAUBE TE C/F M8X25 DIN 6921 8G	
37	590D0050N		SCHLITTEN	
38	31241084		SELBSTSCHLUSSMUTTER M8	
39	31313111		PRIG M12X84X30X34 10K mr	ERSETZT 31312041 - AUF 85 Nm FESTZIEHEN
40	31313110		PRIG M12X76X30X38 10K mr	ERSETZT 31312040 - AUF 85 Nm FESTZIEHEN
41	59234468		KOMPL.GEHAEUSE	
42	52432928		ZAHNRAD Z=48 (M=4)	
43	56329539		FEDER	





[Click for info](#)

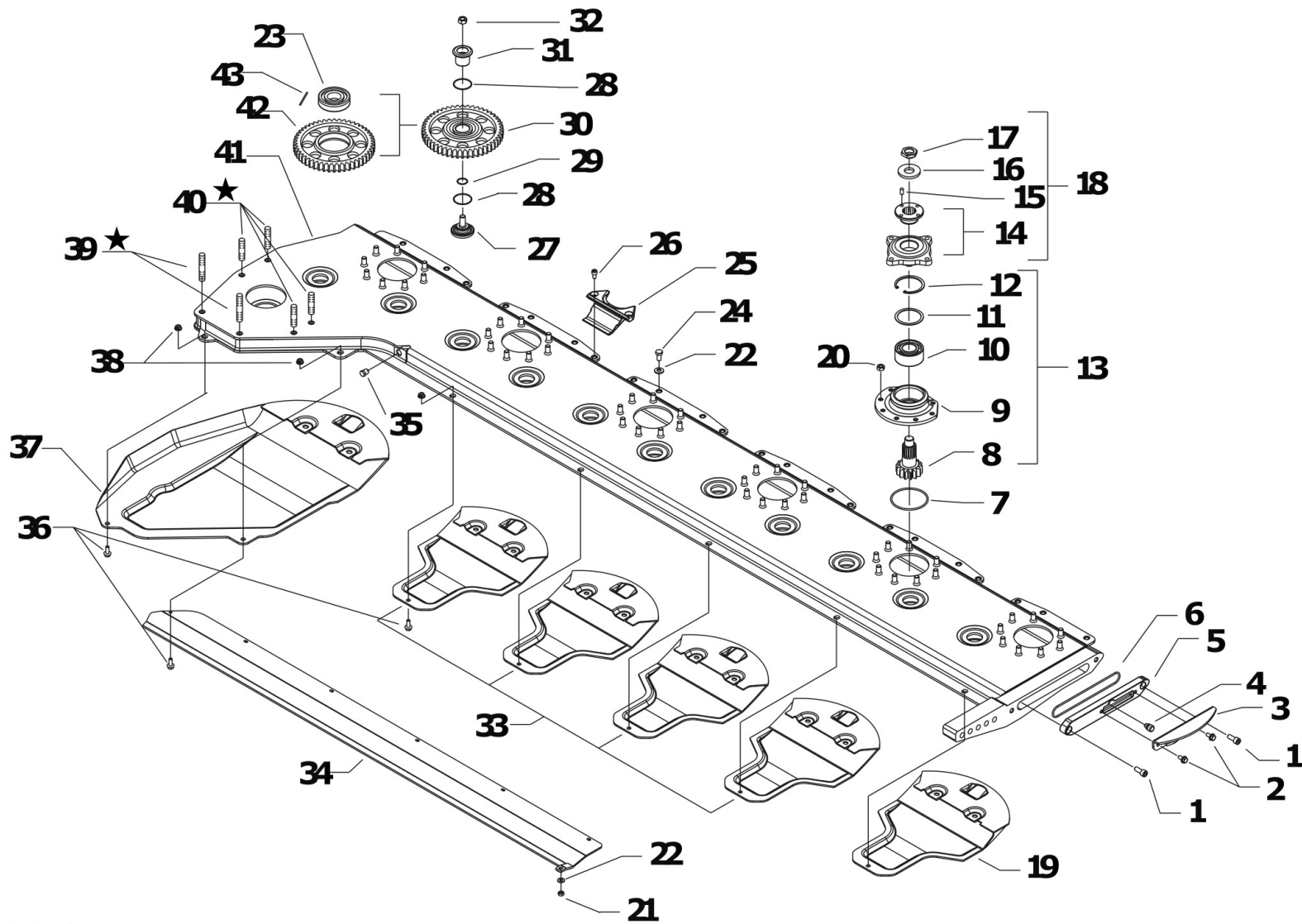
★ = new part

Pos.	Code	Mg	Beschreibung	Note
1	31152103		SCHRAUBE TCEI M10X25 UNI 5931	
2	31112171		SCHRAUBE TE C/F M8X16 DIN 6921	
3	59039252Z		ENDTEIL	
4	30040012		STOPFEN M10X1 ISO 6G 0,15 BAR	ZIEHEN 10 Nm
5	51139255N		VERKLEIDUNG	
6	38119980		O-RING 4625 (158,3x3,53)	
7	38118720		O-RING 4350 (88,5X3,53)	
8	52432941		RITZEL Z14 (M=4)	
9	523D1262N		FLANSCH	
10	37152508		LAGER BAH 0013E(35X72X33)SKF	
11	56129459		IR-KAEFIG	
12	35111072		SEEGERRING	
13	592D1261		SCHEIBENABE	
14	59032947		FLANSCH	
15	57132934		STIFT	
16	31421256		SCHEIBE	
17	58032873		MUTTER M24x2	Auf 300 Nm festziehen
18	59232579		SATZ	
19	59039256N		SCHLITTEN	
20	31241103		SELBSTSCHLUSSMUTTER M10	ZIEHEN 35 Nm
21	31211100		MUTTER M10	
22	31421101		SCHEIBE 10 DIN 679	
23	37114354		LAGER 6307-N SKF HQ	
24	31112210		SCHRAUBE TE M10X20 UNI 5739	
25	511D0901Z		ABSCHIRMUNG	
26	31152096		SCHRAUBE M10X14 DIN912 8G	
27	525D0600Z		BOLZEN	
28	38114290		O-RING ORM 0430-20 (43X2)	
29	38111810		O-RING 0230-20 (23X2)	



Pos.	Code	Mg	Beschreibung	Note
30	59232927		ZAHNRAD	
31	56532375Z		ZAHNRADBOLZEN	
32	31241128		SELBSTSCHLUSSMUTTER M12x1,25	ZIEHEN 120 Nm
33	59039668N		SCHLITTEN	
34	59032564N		ABSCHIRMUNG	
35	30040001		STOPFEN 1/4 UNI 364	
36	31112166		SCHRAUBE TE C/F M8X25 DIN 6921 8G	
37	590D0050N		SCHLITTEN	
38	31241084		SELBSTSCHLUSSMUTTER M8	
39	31313111		PRIG M12X84X30X34 10K mr	M12 - AUF 120 Nm FESTZIEHEN
39	31313211		PR.M14X1,5X30XM14X34-84 10.9mr	M14 - AUF 200 Nm FESTZIEHEN
40	31313110		PRIG M12X76X30X38 10K mr	ZIEHEN 120 Nm
40	31313210		PRIG.M14X1,5X30XM14X38-76 10.9	M14 - AUF 200 Nm FESTZIEHEN
41	59234468		KOMPL.GEHAEUSE	M12
41	592D1433		KOMPL.GEHAEUSE	M14
42	52432928		ZAHNRAD Z=48 (M=4)	
43	56329539		FEDER	





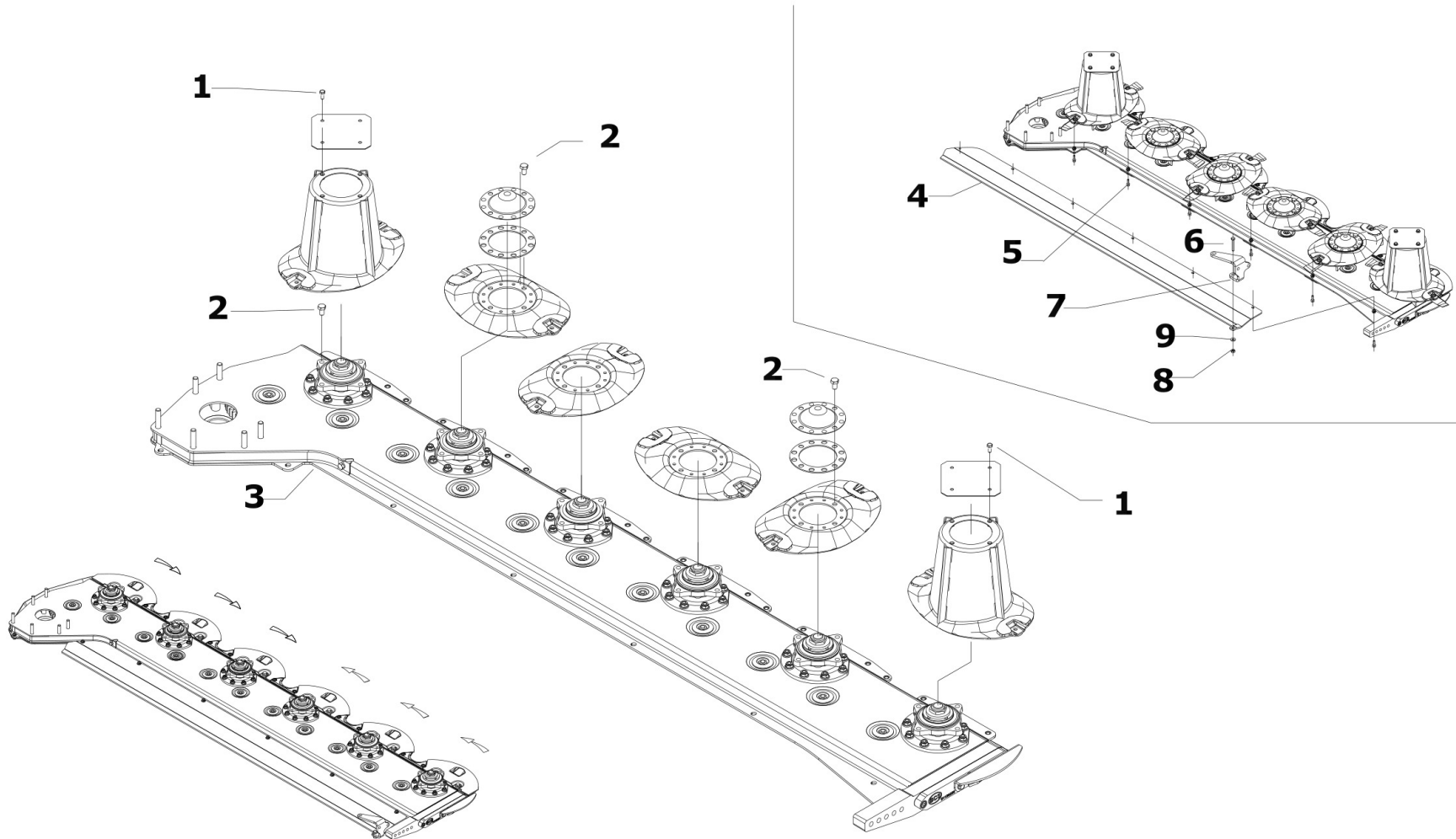
[Click for info](#)

★ = new part

Pos.	Code	Mg	Beschreibung	Note
1	31152103		SCHRAUBE TCEI M10X25 UNI 5931	
2	31112171		SCHRAUBE TE C/F M8X16 DIN 6921	
3	59039252Z		ENDTEIL	
4	30040012		STOPFEN M10X1 ISO 6G 0,15 BAR	ZIEHEN 10 Nm
5	51139255N		VERKLEIDUNG	
6	38119980		O-RING 4625 (158,3x3,53)	
7	38118720		O-RING 4350 (88,5X3,53)	
8	52432941		RITZEL Z14 (M=4)	
9	523D1262N		FLANSCH	
10	37152508		LAGER BAH 0013E(35X72X33)SKF	
11	56129459		IR-KAEFIG	
12	35111072		SEEGERRING	
13	592D1261		SCHEIBENABE	
14	59032947		FLANSCH	
15	57132934		STIFT	
16	31421256		SCHEIBE	
17	58032873		MUTTER M24x2	Auf 300 Nm festziehen
18	59232579		SATZ	
19	59039256N		SCHLITTEN	
20	31241103		SELBSTSCHLUSSMUTTER M10	ZIEHEN 35 Nm
21	31211100		MUTTER M10	
22	31421101		SCHEIBE 10 DIN 679	
23	37114354		LAGER 6307-N SKF HQ	
24	31112210		SCHRAUBE TE M10X20 UNI 5739	
25	511D0901Z		ABSCHIRMUNG	
26	31152096		SCHRAUBE M10X14 DIN912 8G	
27	525D0600Z		BOLZEN	
28	38114290		O-RING ORM 0430-20 (43X2)	
29	38111810		O-RING 0230-20 (23X2)	



Pos.	Code	Mg	Beschreibung	Note
30	59232927		ZAHNRAD	
31	56532375Z		ZAHNRADBOLZEN	
32	31241128		SELBSTSCHLUSSMUTTER M12x1,25	ZIEHEN 120 Nm
33	59039668N		SCHLITTEN	
34	59032564N		ABSCHIRMUNG	
35	30040001		STOPFEN 1/4 UNI 364	
36	31112166		SCHRAUBE TE C/F M8X25 DIN 6921 8G	
37	590D0050N		SCHLITTEN	
38	31241084		SELBSTSCHLUSSMUTTER M8	
39	31313111		PRIG M12X84X30X34 10K mr	M12 - AUF 120 Nm FESTZIEHEN
39	31313211		PR.M14X1,5X30XM14X34-84 10.9mr	M14 - ANZIEHEN AUF 170 Nm
39	31313217		PRIG.M14X1,5X23XM14X52-93 10.9	M14 - H12 - ANZIEHEN AUF 170 Nm
40	31313110		PRIG M12X76X30X38 10K mr	ZIEHEN 120 Nm
40	31313210		PRIG.M14X1,5X30XM14X38-76 10.9	M14 - ANZIEHEN AUF 170 Nm
40	31313216		PRIG.M14X1,5X23XM14X46-85 10.9	M14 - H12 - ANZIEHEN AUF 170 Nm
41	59234468		KOMPL.GEHAEUSE	M12
41	592D1433		KOMPL.GEHAEUSE	M14
42	52432928		ZAHNRAD Z=48 (M=4)	
43	56329539		FEDER	

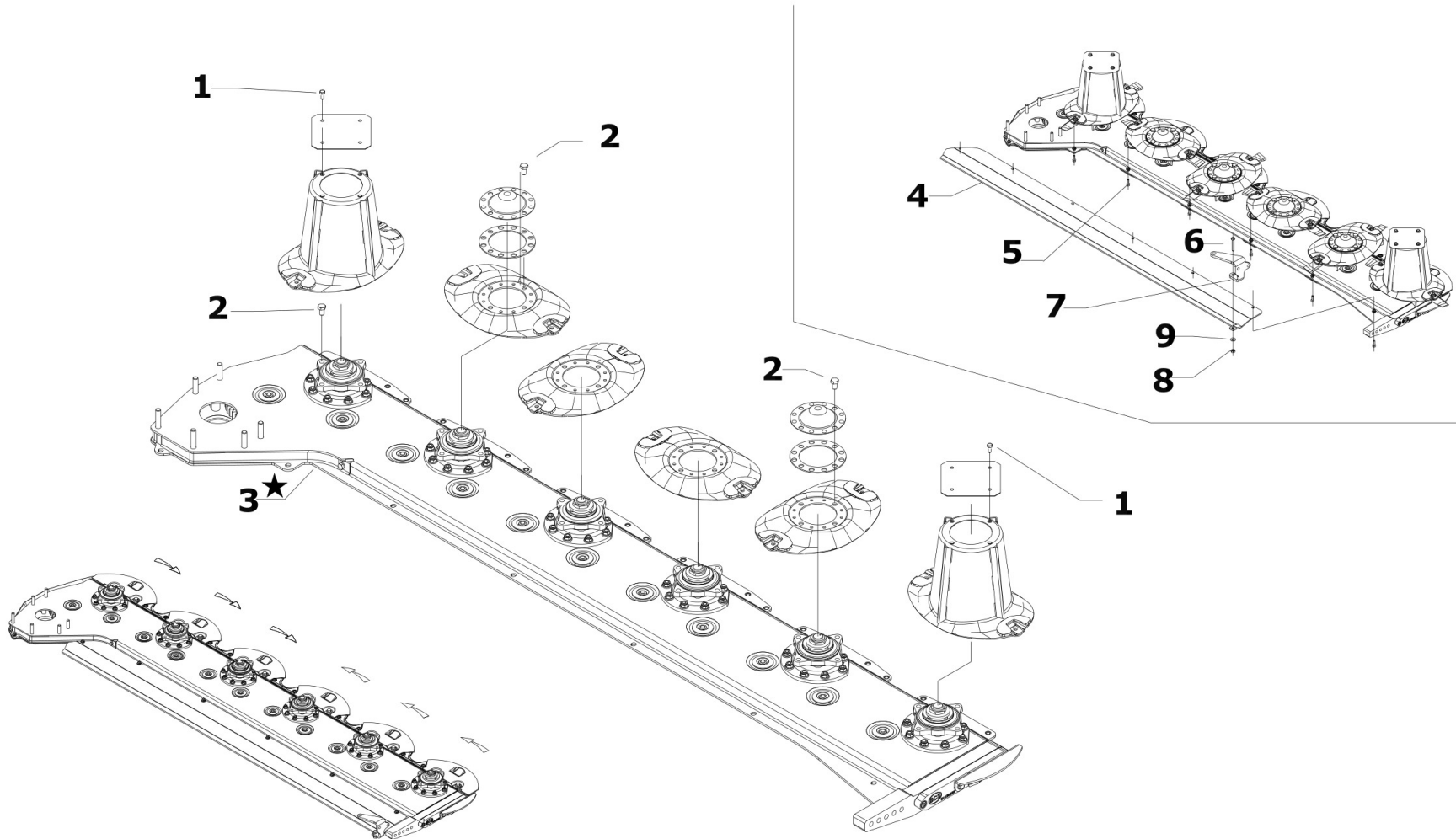


[Click for info](#)

★ = new part

Pos.	Code	Mg	Beschreibung	Note
5	31112166		SCHRAUBE TE C/F M8X25 DIN 6921 8G	
1	31112171		SCHRAUBE TE C/F M8X16 DIN 6921	
6	31112219		SCHRAUBE TE M10X25 UNI 5739	
2	31112880		SCHRAUBE TE M12X1,25X20 UNI5740	ZIEHEN 93 Nm
8	31211100		MUTTER M10	
9	31421101		SCHEIBE 10 DIN 679	
7	56136189N		HALTER	
4	59032564N		ABSCHIRMUNG	
3	592D0700		GEHAUESE	



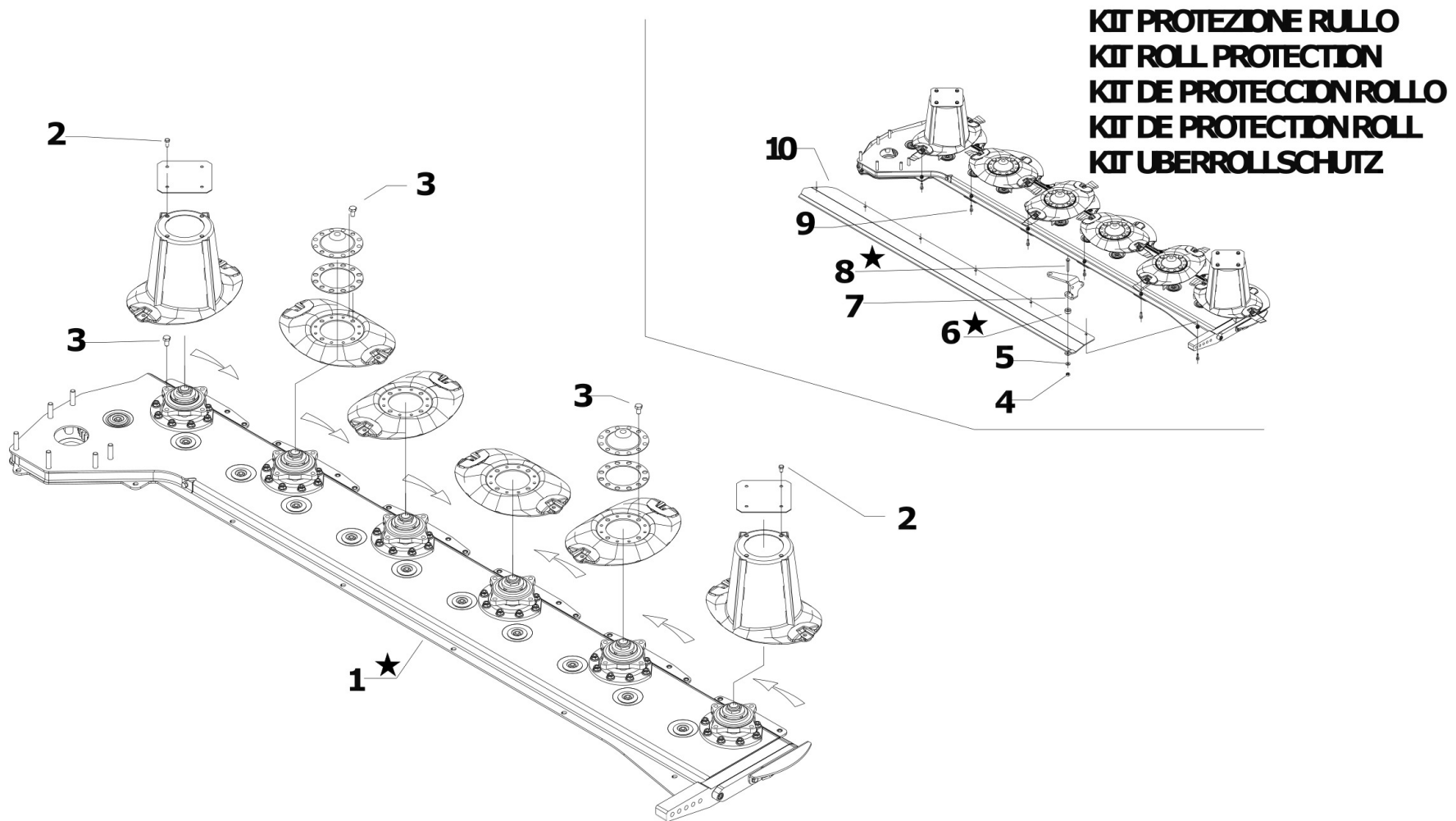


[Click for info](#)

★ = new part

Pos.	Code	Mg	Beschreibung	Note
1	31112171		SCHRAUBE TE C/F M8X16 DIN 6921	
2	31112880		SCHRAUBE TE M12X1,25X20 UNI5740	ZIEHEN 93 Nm
3	592D0700		GEHAUESE	
3	592D1442		GEHAUESE	M14
4	59032564N		ABSCHIRMUNG	
5	31112166		SCHRAUBE TE C/F M8X25 DIN 6921 8G	
6	31112219		SCHRAUBE TE M10X25 UNI 5739	
7	56136189N		HALTER	
8	31211100		MUTTER M10	
9	31421101		SCHEIBE 10 DIN 679	





**KIT PROTEZIONE RULLO**  
**KIT ROLL PROTECTION**  
**KIT DE PROTECCION ROLLO**  
**KIT DE PROTECTION ROLL**  
**KIT UBERROLLSCHUTZ**



[Click for info](#)

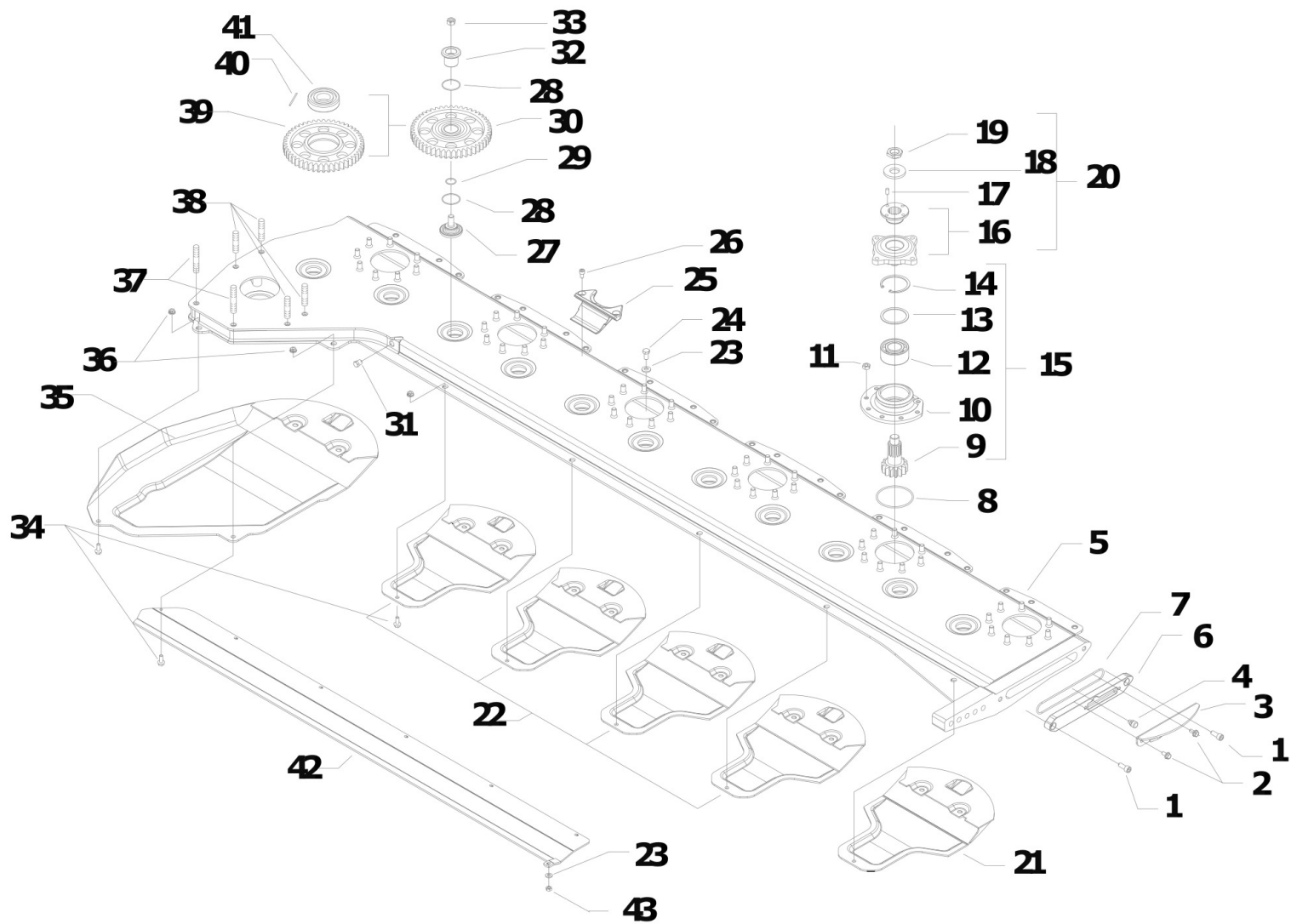
★ = new part





Pos.	Code	Mg	Beschreibung	Note
1	592D0700		GEHAUESE	
1	592D1442		GEHAUESE	M14
1	592D1448		GEHAUESE	M14 - H12
2	31112171		SCHRAUBE TE C/F M8X16 DIN 6921	
3	31112880		SCHRAUBE TE M12X1,25X20 UNI5740	ZIEHEN 93 Nm
4	31211100		MUTTER M10	
5	31421101		SCHEIBE 10 DIN 679	
6	561D0729Z		ABSTANDSTUECK	H12
7	56136189N		HALTER	
8	31112213		SCHRAUBE TE M10X40 UNI 5739	H12
8	31112219		SCHRAUBE TE M10X25 UNI 5739	
9	31112166		SCHRAUBE TE C/F M8X25 DIN 6921 8G	
10	59032564N		ABSCHIRMUNG	





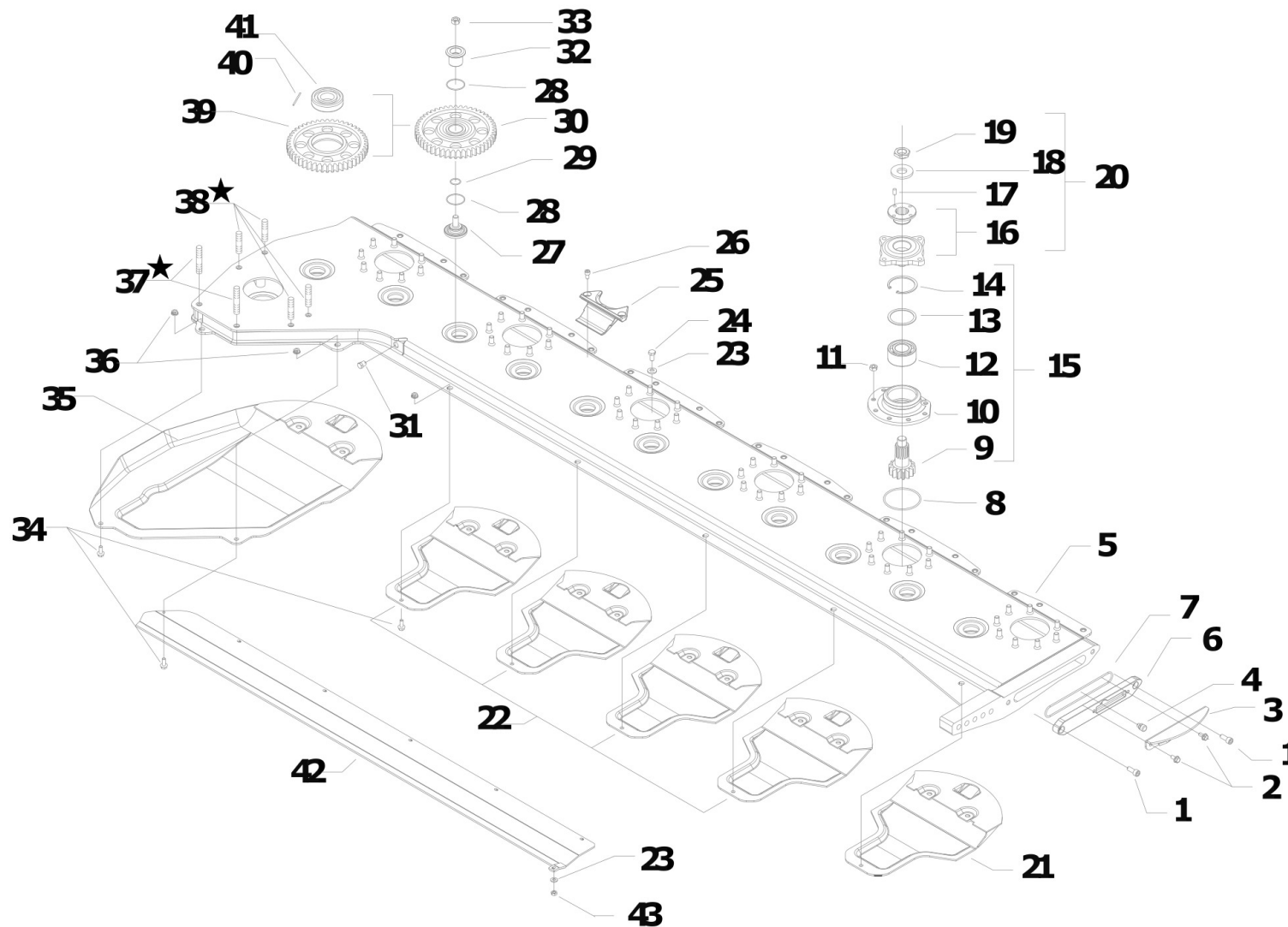
**i** = info - stop 2 sec. ★ = new part

Pos.	Code	Mg	Beschreibung	Note
1	31152103		SCHRAUBE TCEI M10X25 UNI 5931	
2	31112171		SCHRAUBE TE C/F M8X16 DIN 6921	
3	59039252Z		ENDTEIL	
4	30040012		STOPFEN M10X1 ISO 6G 0,15 BAR	ZIEHEN 10 Nm
5	59234469		KOMPL.GEHAEUSE	
6	51139255N		VERKLEIDUNG	
7	38119980		O-RING 4625 (158,3x3,53)	
8	38118720		O-RING 4350 (88,5X3,53)	
9	52432941		RITZEL Z14 (M=4)	
10	52332937N		FLANSCH	
11	31241103		SELBSTSCHLUSSMUTTER M10	ZIEHEN 35 Nm
12	37152508		LAGER BAH 0013E(35X72X33)SKF	
13	56129459		IR-KAEFIG	
14	35111072		SEEGERRING	
15	59232948		SCHEIBENABE	
16	59032947		FLANSCH	
17	57132934		STIFT	
18	31421256		SCHEIBE	
19	58032873		MUTTER M24x2	ZIEHEN 300 Nm
20	59232579		SATZ	
21	59039256N		SCHLITTEN	
22	59039668N		SCHLITTEN	
23	31421101		SCHEIBE 10 DIN 679	
24	31112210		SCHRAUBE TE M10X20 UNI 5739	
25	511D0901Z		ABSCHIRMUNG	
26	31152096		SCHRAUBE M10X14 DIN912 8G	ZIEHEN 55 Nm
27	525D0600Z		BOLZEN	
28	38114290		O-RING ORM 0430-20 (43X2)	
29	38111810		O-RING 0230-20 (23X2)	



Pos.	Code	Mg	Beschreibung	Note
30	59232927		ZAHNRAD	
31	30040001		STOPFEN 1/4 UNI 364	
32	56532375		ZAHNRADBOLZEN	
33	31241128		SELBSTSCHLUSSMUTTER M12x1,25	ZIEHEN 120 Nm
34	31112166		SCHRAUBE TE C/F M8X25 DIN 6921 8G	
35	590D0050N		SCHLITTEN	
36	31241084		SELBSTSCHLUSSMUTTER M8	
37	58032818		STEBBOLZEN	ZIEHEN 85 Nm
38	31312120		STEBBOLZEN M12X64X22X34	ZIEHEN 85 Nm
39	52432928		ZAHNRAD Z=48 (M=4)	
40	56329539		FEDER	
41	37114354		LAGER 6307-N SKF HQ	
42	59032564N		ABSCHIRMUNG	
43	31211100		MUTTER M10	





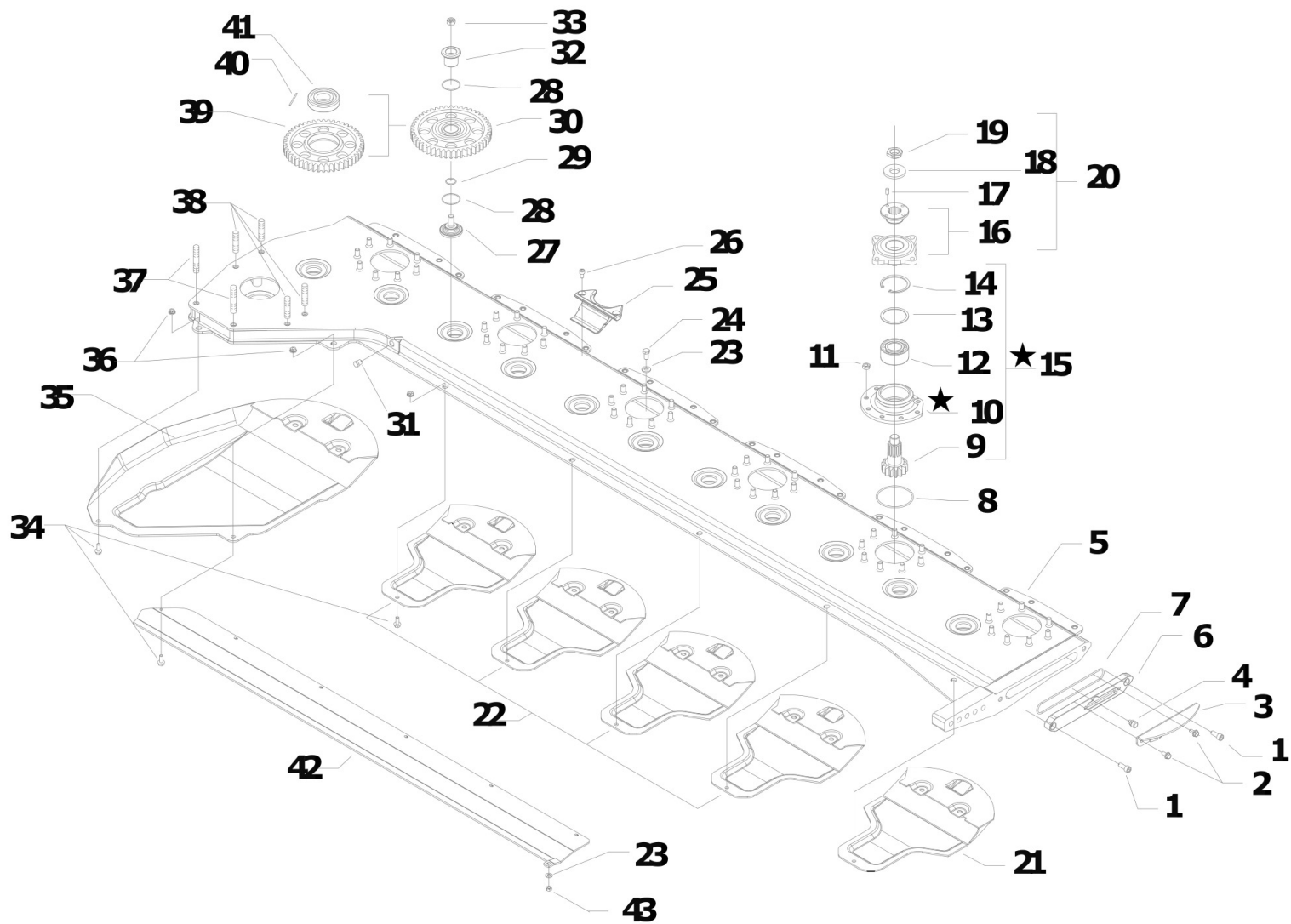
**i** = info - stop 2 sec.    ★ = new part

Pos.	Code	Mg	Beschreibung	Note
1	31152103		SCHRAUBE TCEI M10X25 UNI 5931	
2	31112171		SCHRAUBE TE C/F M8X16 DIN 6921	
3	59039252Z		ENDTEIL	
4	30040012		STOPFEN M10X1 ISO 6G 0,15 BAR	ZIEHEN 10 Nm
5	59234469		KOMPL.GEHAEUSE	
6	51139255N		VERKLEIDUNG	
7	38119980		O-RING 4625 (158,3x3,53)	
8	38118720		O-RING 4350 (88,5X3,53)	
9	52432941		RITZEL Z14 (M=4)	
10	52332937N		FLANSCH	
11	31241103		SELBSTSCHLUSSMUTTER M10	ZIEHEN 35 Nm
12	37152508		LAGER BAH 0013E(35X72X33)SKF	
13	56129459		IR-KAEFIG	
14	35111072		SEEGERRING	
15	59232948		SCHEIBENABE	
16	59032947		FLANSCH	
17	57132934		STIFT	
18	31421256		SCHEIBE	
19	58032873		MUTTER M24x2	ZIEHEN 300 Nm
20	59232579		SATZ	
21	59039256N		SCHLITTEN	
22	59039668N		SCHLITTEN	
23	31421101		SCHEIBE 10 DIN 679	
24	31112210		SCHRAUBE TE M10X20 UNI 5739	
25	511D0901Z		ABSCHIRMUNG	
26	31152096		SCHRAUBE M10X14 DIN912 8G	ZIEHEN 55 Nm
27	525D0600Z		BOLZEN	
28	38114290		O-RING ORM 0430-20 (43X2)	
29	38111810		O-RING 0230-20 (23X2)	



Pos.	Code	Mg	Beschreibung	Note
30	59232927		ZAHNRAD	
31	30040001		STOPFEN 1/4 UNI 364	
32	56532375		ZAHNRADBOLZEN	
33	31241128		SELBSTSCHLUSSMUTTER M12x1,25	ZIEHEN 120 Nm
34	31112166		SCHRAUBE TE C/F M8X25 DIN 6921 8G	
35	590D0050N		SCHLITTEN	
36	31241084		SELBSTSCHLUSSMUTTER M8	
37	31312041		STEBBOLZEN M12X84X30X34 8G	NICHT AUSTAUSCHBAR MIT58032818 - Mit 85 Nm festziehen
38	31312040		STEBBOLZEN M12X76X30X38 8G	NICHT AUSTAUSCHBAR MIT 31312120 - Bei 85 Nm festziehen
39	52432928		ZAHNRAD Z=48 (M=4)	
40	56329539		FEDER	
41	37114354		LAGER 6307-N SKF HQ	
42	59032564N		ABSCHIRMUNG	
43	31211100		MUTTER M10	





**i** = info - stop 2 sec.    ★ = new part

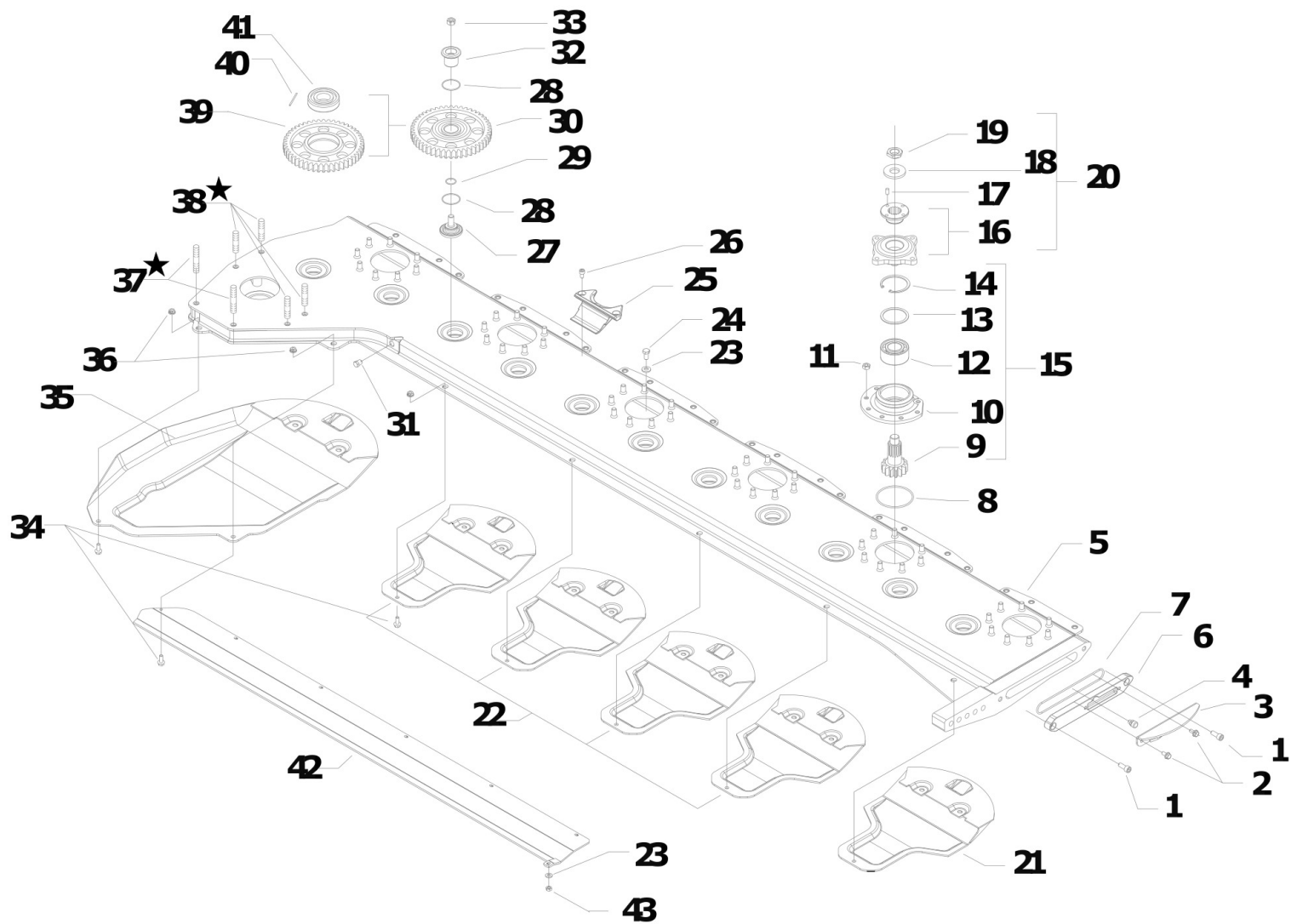


Pos.	Code	Mg	Beschreibung	Note
1	31152103		SCHRAUBE TCEI M10X25 UNI 5931	
2	31112171		SCHRAUBE TE C/F M8X16 DIN 6921	
3	59039252Z		ENDTEIL	
4	30040012		STOPFEN M10X1 ISO 6G 0,15 BAR	ZIEHEN 10 Nm
5	59234469		KOMPL.GEHAEUSE	
6	51139255N		VERKLEIDUNG	
7	38119980		O-RING 4625 (158,3x3,53)	
8	38118720		O-RING 4350 (88,5X3,53)	
9	52432941		RITZEL Z14 (M=4)	
10	523D1262N		FLANSCH	ERSETZEN 52332937N
11	31241103		SELBSTSCHLUSSMUTTER M10	ZIEHEN 35 Nm
12	37152508		LAGER BAH 0013E(35X72X33)SKF	
13	56129459		IR-KAEFIG	
14	35111072		SEEGERRING	
15	592D1261		SCHEIBENABE	ERSETZEN 59232948
16	59032947		FLANSCH	
17	57132934		STIFT	
18	31421256		SCHEIBE	
19	58032873		MUTTER M24x2	ZIEHEN 300 Nm
20	59232579		SATZ	
21	59039256N		SCHLITTEN	
22	59039668N		SCHLITTEN	
23	31421101		SCHEIBE 10 DIN 679	
24	31112210		SCHRAUBE TE M10X20 UNI 5739	
25	511D0901Z		ABSCHIRMUNG	
26	31152096		SCHRAUBE M10X14 DIN912 8G	ZIEHEN 55 Nm
27	525D0600Z		BOLZEN	
28	38114290		O-RING ORM 0430-20 (43X2)	
29	38111810		O-RING 0230-20 (23X2)	



Pos.	Code	Mg	Beschreibung	Note
30	59232927		ZAHNRAD	
31	30040001		STOPFEN 1/4 UNI 364	
32	56532375		ZAHNRADBOLZEN	
33	31241128		SELBSTSCHLUSSMUTTER M12x1,25	ZIEHEN 120 Nm
34	31112166		SCHRAUBE TE C/F M8X25 DIN 6921 8G	
35	590D0050N		SCHLITTEN	
36	31241084		SELBSTSCHLUSSMUTTER M8	
37	31312041		STEBBOLZEN M12X84X30X34 8G	NICHT AUSTAUSCHBAR MIT58032818 - Mit 85 Nm festziehen
38	31312040		STEBBOLZEN M12X76X30X38 8G	NICHT AUSTAUSCHBAR MIT 31312120 - Bei 85 Nm festziehen
39	52432928		ZAHNRAD Z=48 (M=4)	
40	56329539		FEDER	
41	37114354		LAGER 6307-N SKF HQ	
42	59032564N		ABSCHIRMUNG	
43	31211100		MUTTER M10	





 [Click for info](#)

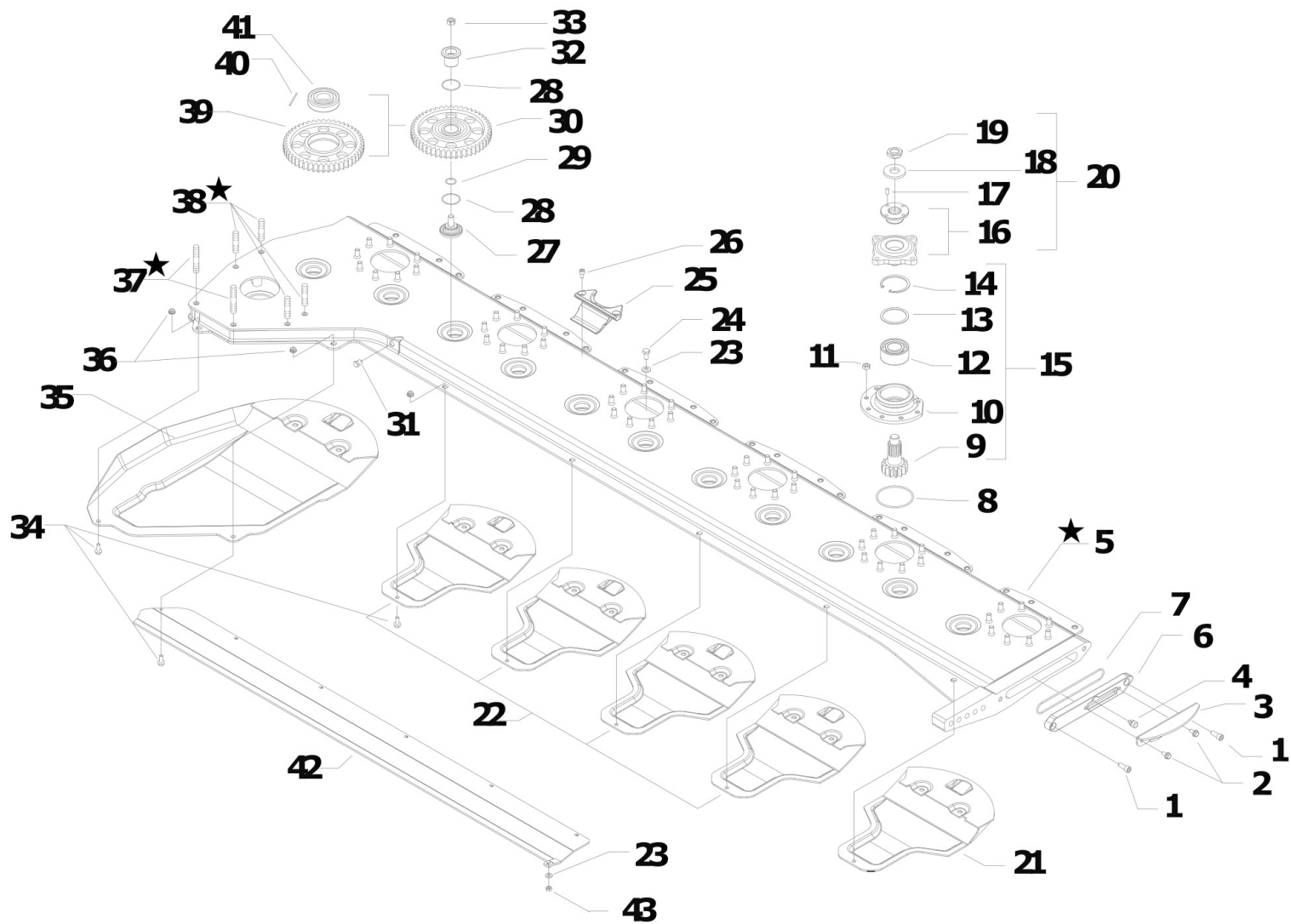
★ = new part

Pos.	Code	Mg	Beschreibung	Note
1	31152103		SCHRAUBE TCEI M10X25 UNI 5931	
2	31112171		SCHRAUBE TE C/F M8X16 DIN 6921	
3	59039252Z		ENDTEIL	
4	30040012		STOPFEN M10X1 ISO 6G 0,15 BAR	ZIEHEN 10 Nm
5	59234469		KOMPL.GEHAEUSE	
6	51139255N		VERKLEIDUNG	
7	38119980		O-RING 4625 (158,3x3,53)	
8	38118720		O-RING 4350 (88,5X3,53)	
9	52432941		RITZEL Z14 (M=4)	
10	523D1262N		FLANSCH	ERSETZEN 52332937N
11	31241103		SELBSTSCHLUSSMUTTER M10	ZIEHEN 35 Nm
12	37152508		LAGER BAH 0013E(35X72X33)SKF	
13	56129459		IR-KAEFIG	
14	35111072		SEEGERRING	
15	592D1261		SCHEIBENABE	ERSETZEN 59232948
16	59032947		FLANSCH	
17	57132934		STIFT	
18	31421256		SCHEIBE	
19	58032873		MUTTER M24x2	ZIEHEN 300 Nm
20	59232579		SATZ	
21	59039256N		SCHLITTEN	
22	59039668N		SCHLITTEN	
23	31421101		SCHEIBE 10 DIN 679	
24	31112210		SCHRAUBE TE M10X20 UNI 5739	
25	511D0901Z		ABSCHIRMUNG	
26	31152096		SCHRAUBE M10X14 DIN912 8G	ZIEHEN 55 Nm
27	525D0600Z		BOLZEN	
28	38114290		O-RING ORM 0430-20 (43X2)	
29	38111810		O-RING 0230-20 (23X2)	



Pos.	Code	Mg	Beschreibung	Note
30	59232927		ZAHNRAD	
31	30040001		STOPFEN 1/4 UNI 364	
32	56532375		ZAHNRADBOLZEN	
33	31241128		SELBSTSCHLUSSMUTTER M12x1,25	ZIEHEN 120 Nm
34	31112166		SCHRAUBE TE C/F M8X25 DIN 6921 8G	
35	590D0050N		SCHLITTEN	
36	31241084		SELBSTSCHLUSSMUTTER M8	
37	31313111		PRIG M12X84X30X34 10K mr	ERSETZT 31312041 - AUF 85 Nm FESTZIEHEN
38	31313110		PRIG M12X76X30X38 10K mr	ERSETZT 31312040 - AUF 85 Nm FESTZIEHEN
39	52432928		ZAHNRAD Z=48 (M=4)	
40	56329539		FEDER	
41	37114354		LAGER 6307-N SKF HQ	
42	59032564N		ABSCHIRMUNG	
43	31211100		MUTTER M10	





[Click for info](#)

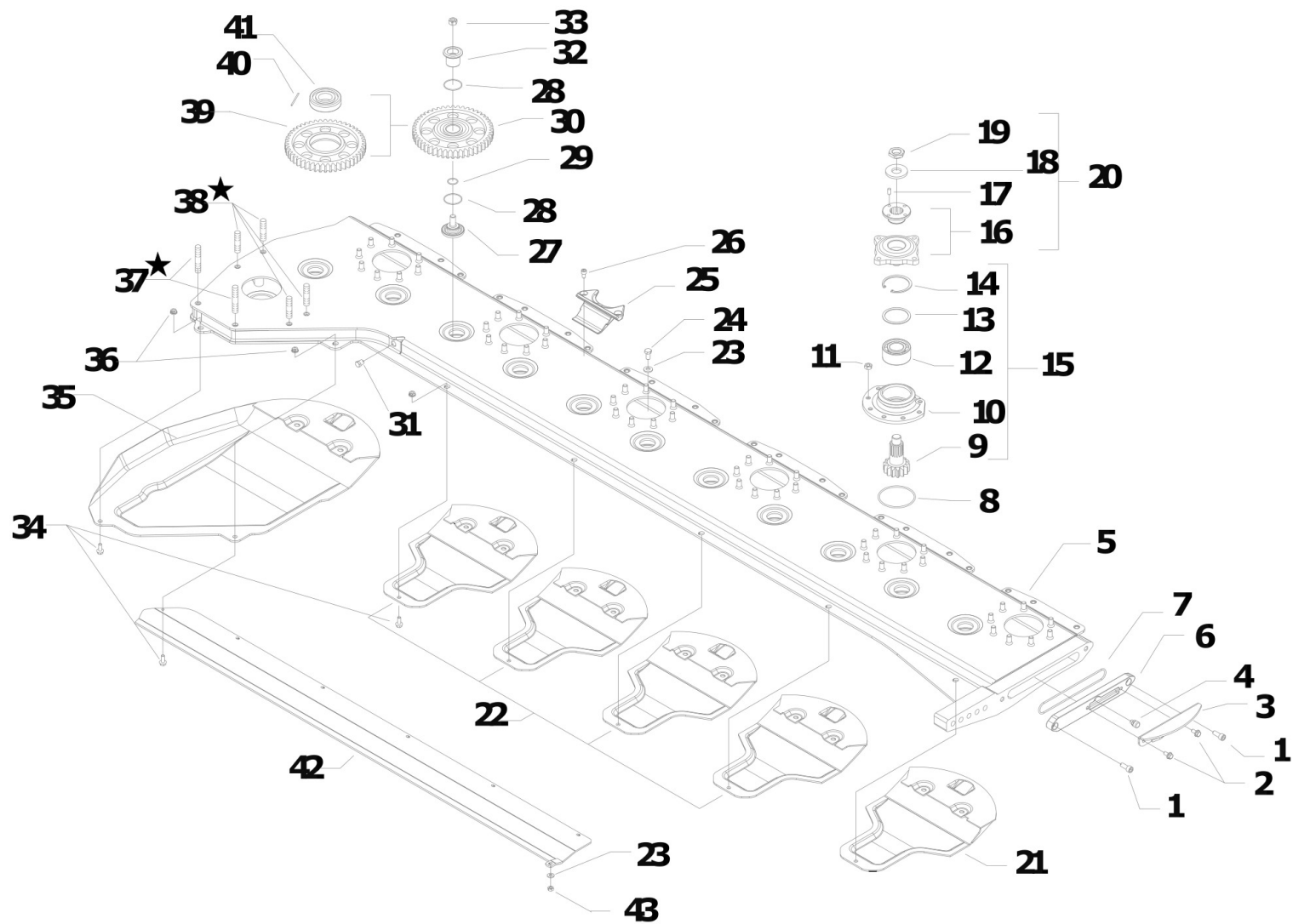
★ = new part

Pos.	Code	Mg	Beschreibung	Note
1	31152103		SCHRAUBE TCEI M10X25 UNI 5931	
2	31112171		SCHRAUBE TE C/F M8X16 DIN 6921	
3	59039252Z		ENDTEIL	
4	30040012		STOPFEN M10X1 ISO 6G 0,15 BAR	ZIEHEN 10 Nm
5	59234469		KOMPL.GEHAEUSE	M12
5	592D1443		KOMPL.GEHAEUSE	M14
6	51139255N		VERKLEIDUNG	
7	38119980		O-RING 4625 (158,3x3,53)	
8	38118720		O-RING 4350 (88,5X3,53)	
9	52432941		RITZEL Z14 (M=4)	
10	523D1262N		FLANSCH	
11	31241103		SELBSTSCHLUSSMUTTER M10	SERRARE A 35 Nm
12	37152508		LAGER BAH 0013E(35X72X33)SKF	
13	56129459		IR-KAEFIG	
14	35111072		SEEGERRING	
15	592D1261		SCHEIBENABE	
16	59032947		FLANSCH	
17	57132934		STIFT	
18	31421256		SCHEIBE	
19	58032873		MUTTER M24x2	ZIEHEN 300 Nm
20	59232579		SATZ	
21	59039256N		SCHLITTEN	
22	59039668N		SCHLITTEN	
23	31421101		SCHEIBE 10 DIN 679	
24	31112210		SCHRAUBE TE M10X20 UNI 5739	
25	511D0901Z		ABSCHIRMUNG	
26	31152096		SCHRAUBE M10X14 DIN912 8G	ZIEHEN 55 Nm
27	525D0600Z		BOLZEN	
28	38114290		O-RING ORM 0430-20 (43X2)	



Pos.	Code	Mg	Beschreibung	Note
29	38111810		O-RING 0230-20 (23X2)	
30	59232927		ZAHNRAD	
31	30040001		STOPFEN 1/4 UNI 364	
32	56532375Z		ZAHNRADBOLZEN	
33	31241128		SELBSTSCHLUSSMUTTER M12x1,25	ZIEHEN 120 Nm
34	31112166		SCHRAUBE TE C/F M8X25 DIN 6921 8G	
35	590D0050N		SCHLITTEN	
36	31241084		SELBSTSCHLUSSMUTTER M8	
37	31313111		PRIG M12X84X30X34 10K mr	M12 - AUF 120 Nm FESTZIEHEN
37	31313211		PR.M14X1,5X30XM14X34-84 10.9mr	M14 - AUF 200 Nm FESTZIEHEN
38	31313110		PRIG M12X76X30X38 10K mr	M12 - AUF 120 Nm FESTZIEHEN
38	31313210		PRIG.M14X1,5X30XM14X38-76 10.9	M14 - AUF 200 Nm FESTZIEHEN
39	52432928		ZAHNRAD Z=48 (M=4)	
40	56329539		FEDER	
41	37114354		LAGER 6307-N SKF HQ	
42	59032564N		ABSCHIRMUNG	
43	31211100		MUTTER M10	





[Click for info](#)

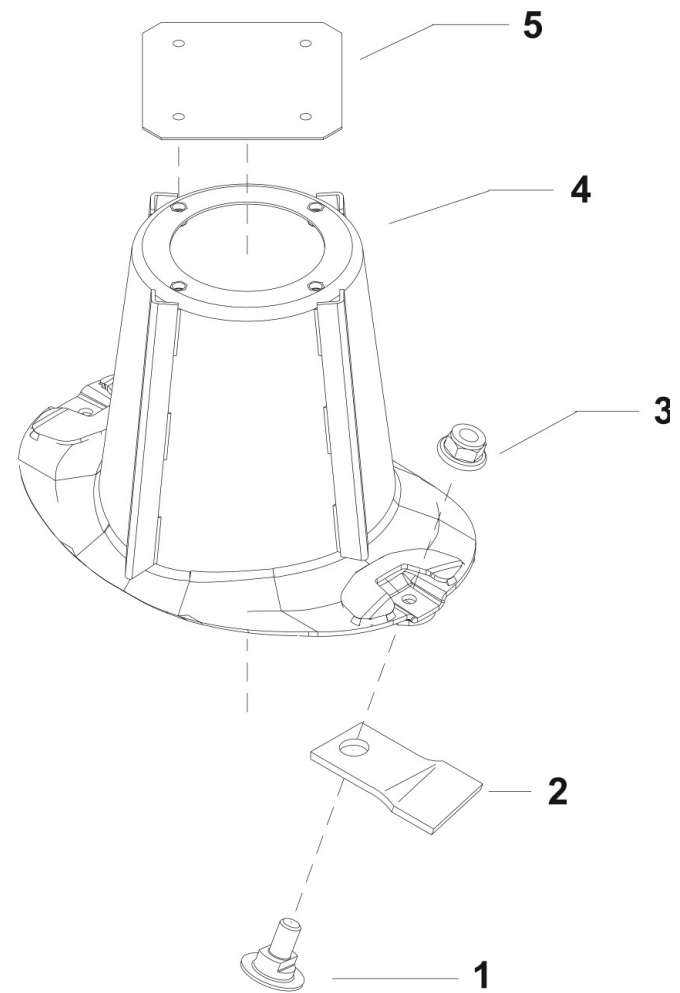
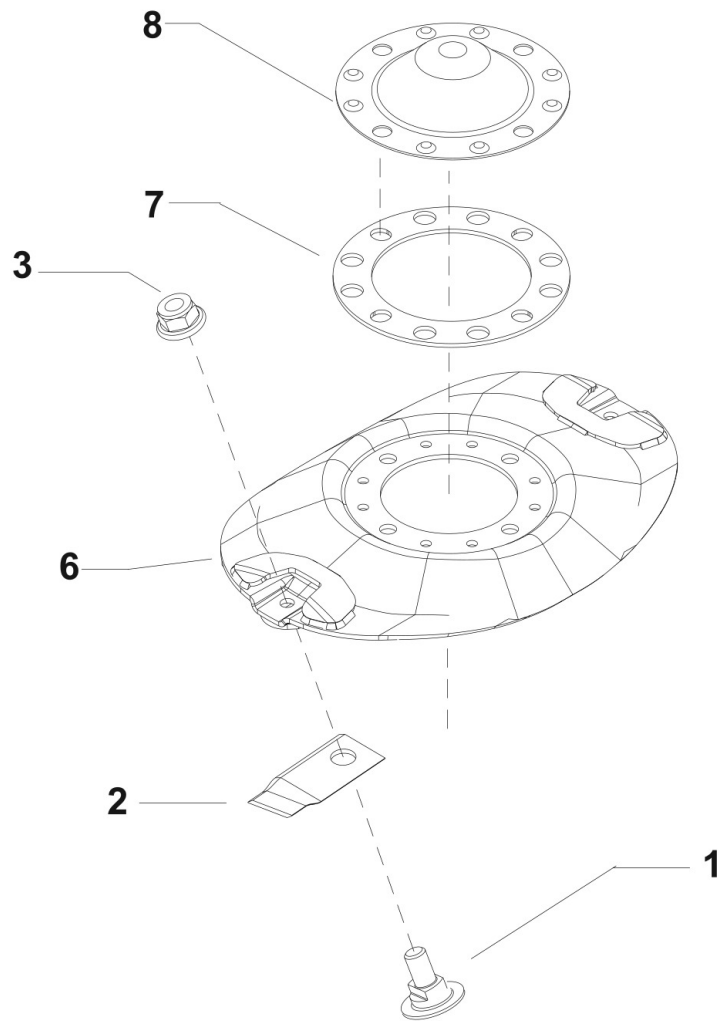
★ = new part

Pos.	Code	Mg	Beschreibung	Note
1	31152103		SCHRAUBE TCEI M10X25 UNI 5931	
2	31112171		SCHRAUBE TE C/F M8X16 DIN 6921	
3	59039252Z		ENDTEIL	
4	30040012		STOPFEN M10X1 ISO 6G 0,15 BAR	ZIEHEN 10 Nm
5	59234469		KOMPL.GEHAEUSE	M12
5	592D1443		KOMPL.GEHAEUSE	M14
6	51139255N		VERKLEIDUNG	
7	38119980		O-RING 4625 (158,3x3,53)	
8	38118720		O-RING 4350 (88,5X3,53)	
9	52432941		RITZEL Z14 (M=4)	
10	523D1262N		FLANSCH	
11	31241103		SELBSTSCHLUSSMUTTER M10	SERRARE A 35 Nm
12	37152508		LAGER BAH 0013E(35X72X33)SKF	
13	56129459		IR-KAEFIG	
14	35111072		SEEGERRING	
15	592D1261		SCHEIBENABE	
16	59032947		FLANSCH	
17	57132934		STIFT	
18	31421256		SCHEIBE	
19	58032873		MUTTER M24x2	ZIEHEN 300 Nm
20	59232579		SATZ	
21	59039256N		SCHLITTEN	
22	59039668N		SCHLITTEN	
23	31421101		SCHEIBE 10 DIN 679	
24	31112210		SCHRAUBE TE M10X20 UNI 5739	
25	511D0901Z		ABSCHIRMUNG	
26	31152096		SCHRAUBE M10X14 DIN912 8G	ZIEHEN 55 Nm
27	525D0600Z		BOLZEN	
28	38114290		O-RING ORM 0430-20 (43X2)	



Pos.	Code	Mg	Beschreibung	Note
29	38111810		O-RING 0230-20 (23X2)	
30	59232927		ZAHNRAD	
31	30040001		STOPFEN 1/4 UNI 364	
32	56532375Z		ZAHNRADBOLZEN	
33	31241128		SELBSTSCHLUSSMUTTER M12x1,25	ZIEHEN 120 Nm
34	31112166		SCHRAUBE TE C/F M8X25 DIN 6921 8G	
35	590D0050N		SCHLITTEN	
36	31241084		SELBSTSCHLUSSMUTTER M8	
37	31313111		PRIG M12X84X30X34 10K mr	M12 - AUF 120 Nm FESTZIEHEN
37	31313211		PR.M14X1,5X30XM14X34-84 10.9mr	M14 - ANZIEHEN AUF 170 Nm
37	31313217		PRIG.M14X1,5X23XM14X52-93 10.9	M14 - H12 - ANZIEHEN AUF 200 Nm
38	31313110		PRIG M12X76X30X38 10K mr	M12 - AUF 120 Nm FESTZIEHEN
38	31313210		PRIG.M14X1,5X30XM14X38-76 10.9	M14 - ANZIEHEN AUF 170 Nm
38	31313216		PRIG.M14X1,5X23XM14X46-85 10.9	M14 - H12 - ANZIEHEN AUF 200 Nm
39	52432928		ZAHNRAD Z=48 (M=4)	
40	56329539		FEDER	
41	37114354		LAGER 6307-N SKF HQ	
42	59032564N		ABSCHIRMUNG	
43	31211100		MUTTER M10	

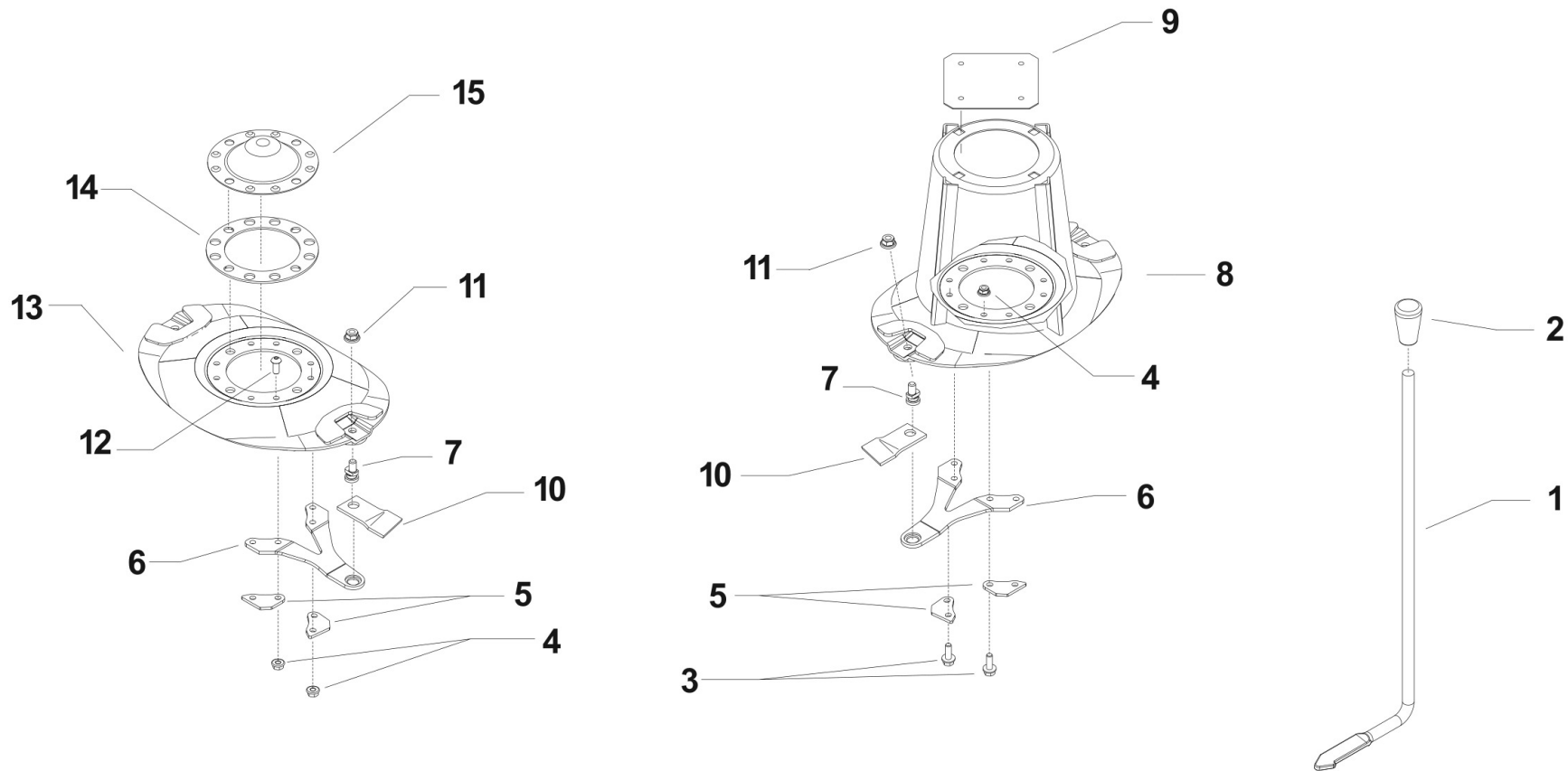




**i** = info - stop 2 sec. ★ = new part

Pos.	Code	Mg	Beschreibung	Note
1	52539678		BOLZEN	
2	58036090		MESSER L=98	
2	58036091		MESSER L=98	
3	31241106		SELBSTSCHLUSSMUTTER M10X1.25	ZIEHEN 70 Nm
4	59236650		SEITENSCHLEIBE	
4	59236654		SEITENSCHLEIBE	SNPX
5	56132490N		DECKEL	
6	59036210N		SCHLEIBE	
6	59036257N		SCHLEIBE	SNPX
7	56136603Z		SCHLEIBE	
8	56136612Z		DECKEL	

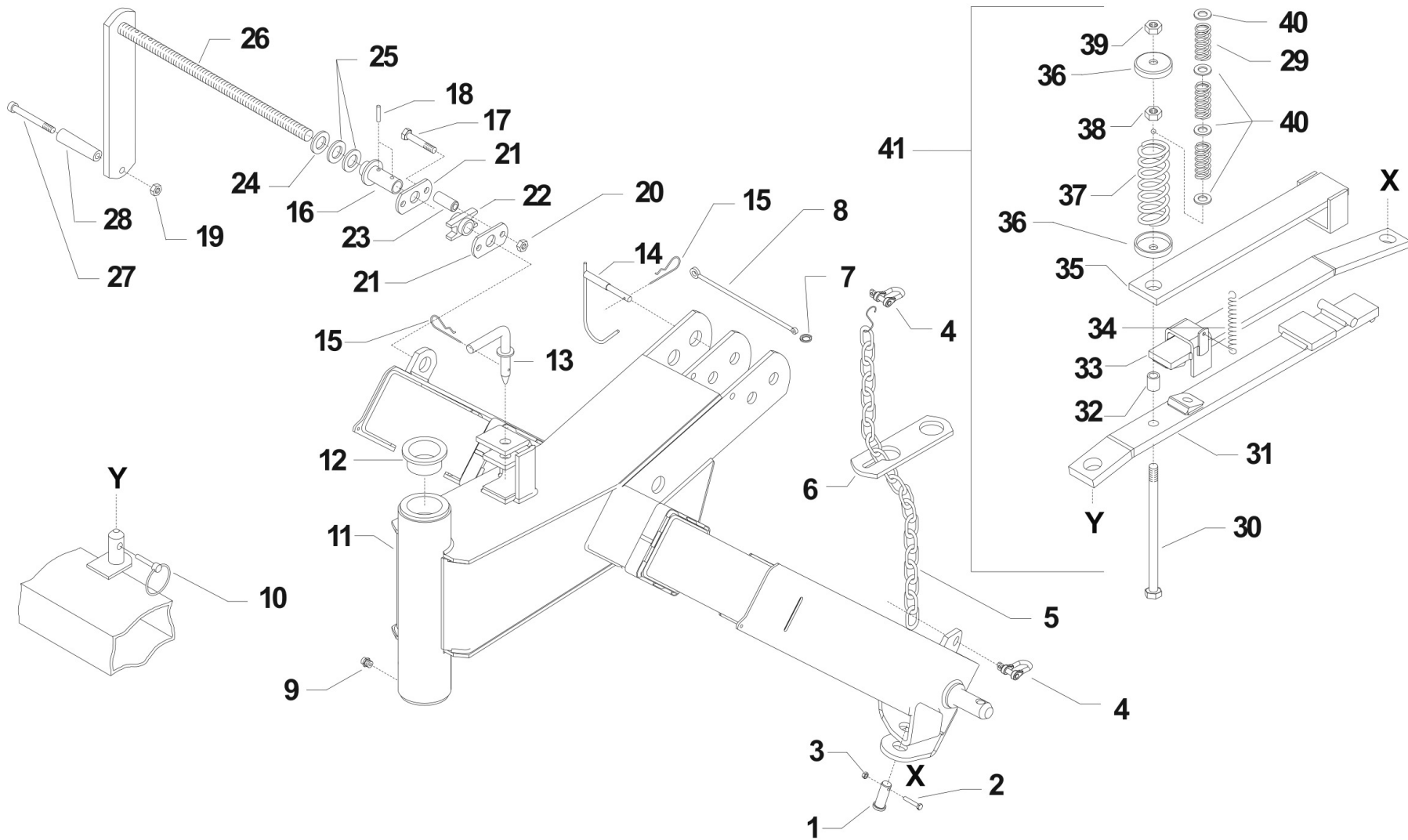




**i** = info - stop 2 sec. ★ = new part

Pos.	Code	Mg	Beschreibung	Note
1	56539683Z		SCHALTHEBEL	
2	F0837534060		GRIFF	
3	31112166		SCHRAUBE TE C/F M8X25 DIN 6921 8G	
4	31241084		SELBSTSCHLUSSMUTTER M8	
5	56339682T		VERSCHLUSS	
6	56539681T		BLATTFORMFEDER	
7	52539680		BOLZEN	
8	59236658		SEITENSCHLEIBE	
9	56132490N		DECKEL	
10	58036090		MESSER L=98	
10	58036091		MESSER L=98	
11	31241106		SELBSTSCHLUSSMUTTER M10X1.25	ZIEHEN 70 Nm
12	31121007		SCHRAUBE BCEI M8X20 ISO7380	
13	59036600N		SCHEIBE	
14	56136603Z		SCHEIBE	
15	56136612Z		DECKEL	





**i** = info - stop 2 sec. ★ = new part



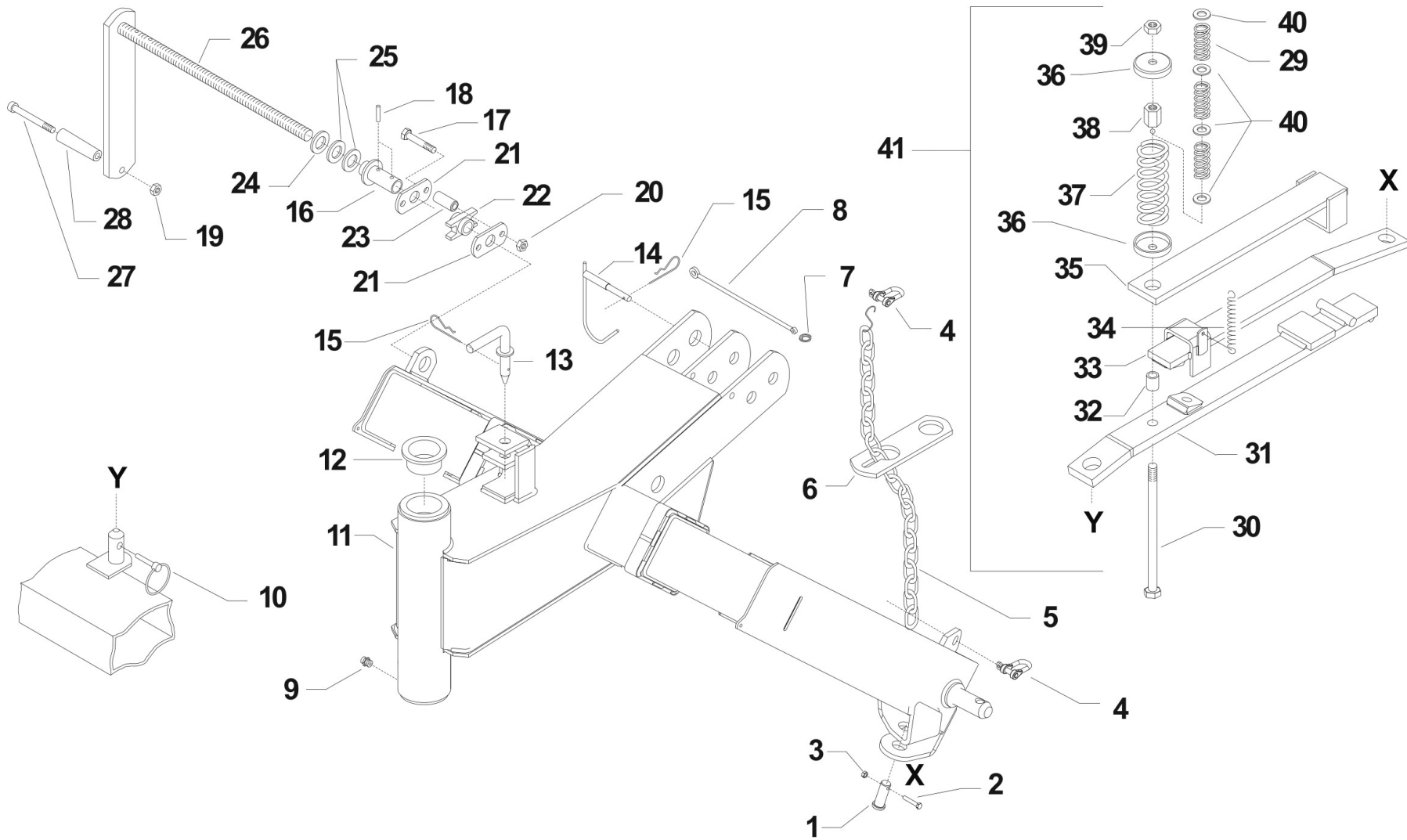


Pos.	Code	Mg	Beschreibung	Note
1	56336349Z		BOLZEN	
2	31112092		SCHRAUBE TE M6X35 UNI 5739 8G	
3	31241061		SELBSTSCHLUSSMUTTER M6 6S	
4	30000031		BOLZEN	
5	58027235		KETTE	
6	56127395N		ANSCHLUSSPLATTE	
7	58027985		RING	
8	58028125		ZUGSTANGE	
9	30000001		SCHMIERNIPPEL M10	
10	34240011		STIFT D=11	
11	59036338B		RAHMEN	
12	51131332		BUCHSE	
13	59031333Z		RASTBOLZEN	
14	59031745Z		BOLZEN	
15	58002052		NADEL	
16	59031343Z		MUFFE	
17	31112215		SCHRAUBE TE M10X60 UNI 5737	
18	34211062		FEDERSTIFT 6X30 DIN 1481	
19	31211100		MUTTER M10	
20	31241100		SELBSTSCHLUSSMUTTER M10 6S	
21	56131349Z		PLAETTCHEN	
22	54131348		SCHRAUBENMUTTER	
23	56126562Z		BUCHSE	
24	31414260		DICHTSCHEIBE 26	
25	56340071		SCHEIBE	
26	59031340Z		VERSTELLSCHRAUBE	
27	31152109		SCHRAUBE TCEI M10X90 UNI 5931	
28	30000800		GRIFF	
29	58002430N		FEDER	



Pos.	Code	Mg	Beschreibung	Note
30	580D0594Z		ZUGSTANGE	
31	59036169N		SCHEIBE	
32	56131371Z		ROEHRCHEN	
33	59032484N		KOMPLETT ZWISCHENSCHLEIBE	
34	58031372N		FEDER	
35	59031362N		SCHEIBE	
36	56131369Z		VERSCHLUSSTOPFEN	
37	58031370N		FEDER	
38	31221122		MUTTER M14	
39	31241141		SELBSTSCHLUSSMUTT M14 6S	
40	31411150		DICHTSCHEIBE 15x28	
41	59236168		STANGE	





**i** = info - stop 2 sec. ★ = new part

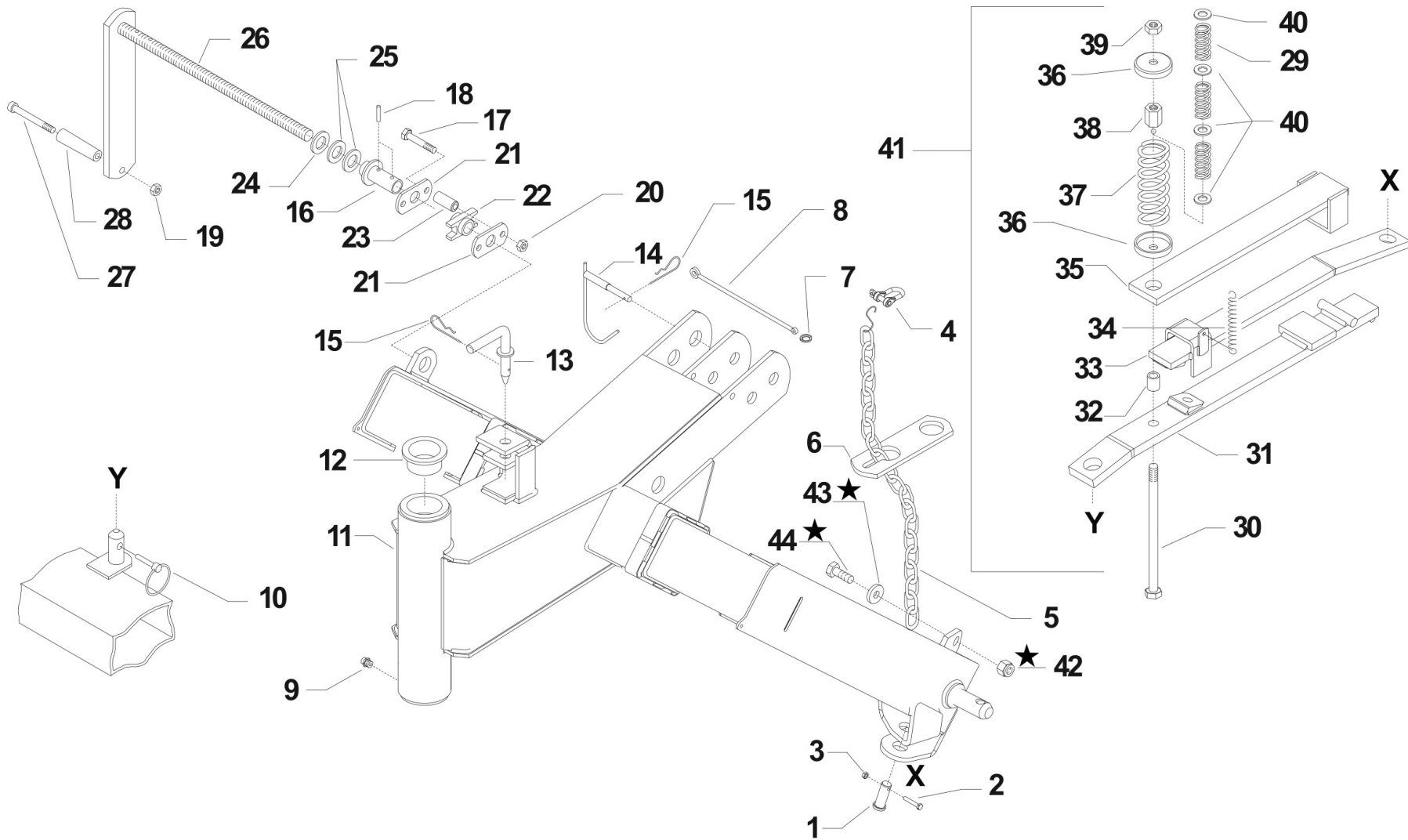


Pos.	Code	Mg	Beschreibung	Note
1	56336349Z		BOLZEN	
2	31112092		SCHRAUBE TE M6X35 UNI 5739 8G	
3	31241061		SELBSTSCHLUSSMUTTER M6 6S	
4	30000031		BOLZEN	
5	58027235		KETTE	
6	56127395N		ANSCHLUSSPLATTE	
7	58027985		RING	
8	58028125		ZUGSTANGE	
9	30000001		SCHMIERNIPPEL M10	
10	34240011		STIFT D=11	
11	59036338B		RAHMEN	
12	51131332		BUCHSE	
13	59031333Z		RASTBOLZEN	
14	59031745Z		BOLZEN	
15	58002052		NADEL	
16	59031343Z		MUFFE	
17	31112215		SCHRAUBE TE M10X60 UNI 5737	
18	34211062		FEDERSTIFT 6X30 DIN 1481	
19	31211100		MUTTER M10	
20	31241100		SELBSTSCHLUSSMUTTER M10 6S	
21	56131349Z		PLAETTCHEN	
22	54131348		SCHRAUBENMUTTER	
23	56126562Z		BUCHSE	
24	31414260		DICHTSCHEIBE 26	
25	56340071		SCHEIBE	
26	59031340Z		VERSTELLSCHRAUBE	
27	31152109		SCHRAUBE TCEI M10X90 UNI 5931	
28	30000800		GRIFF	
29	58002430N		FEDER	



Pos.	Code	Mg	Beschreibung	Note
30	580D0594Z		ZUGSTANGE	
31	59036169N		SCHEIBE	
32	56131371Z		ROEHRCHEN	
33	59032484N		KOMPLETT ZWISCHENSCHIEBE	
34	58031372N		FEDER	
35	59031362N		SCHEIBE	
36	56131369Z		VERSCHLUSSTOPFEN	
37	58031370N		FEDER	
38	580D0639Z		SONDERMUTTER	
39	31241141		SELBSTSCHLUSSMUTT M14 6S	
40	31411150		DICHTSCHEIBE 15x28	
41	592D0638		STANGE	





**i** = info - stop 2 sec. ★ = new part

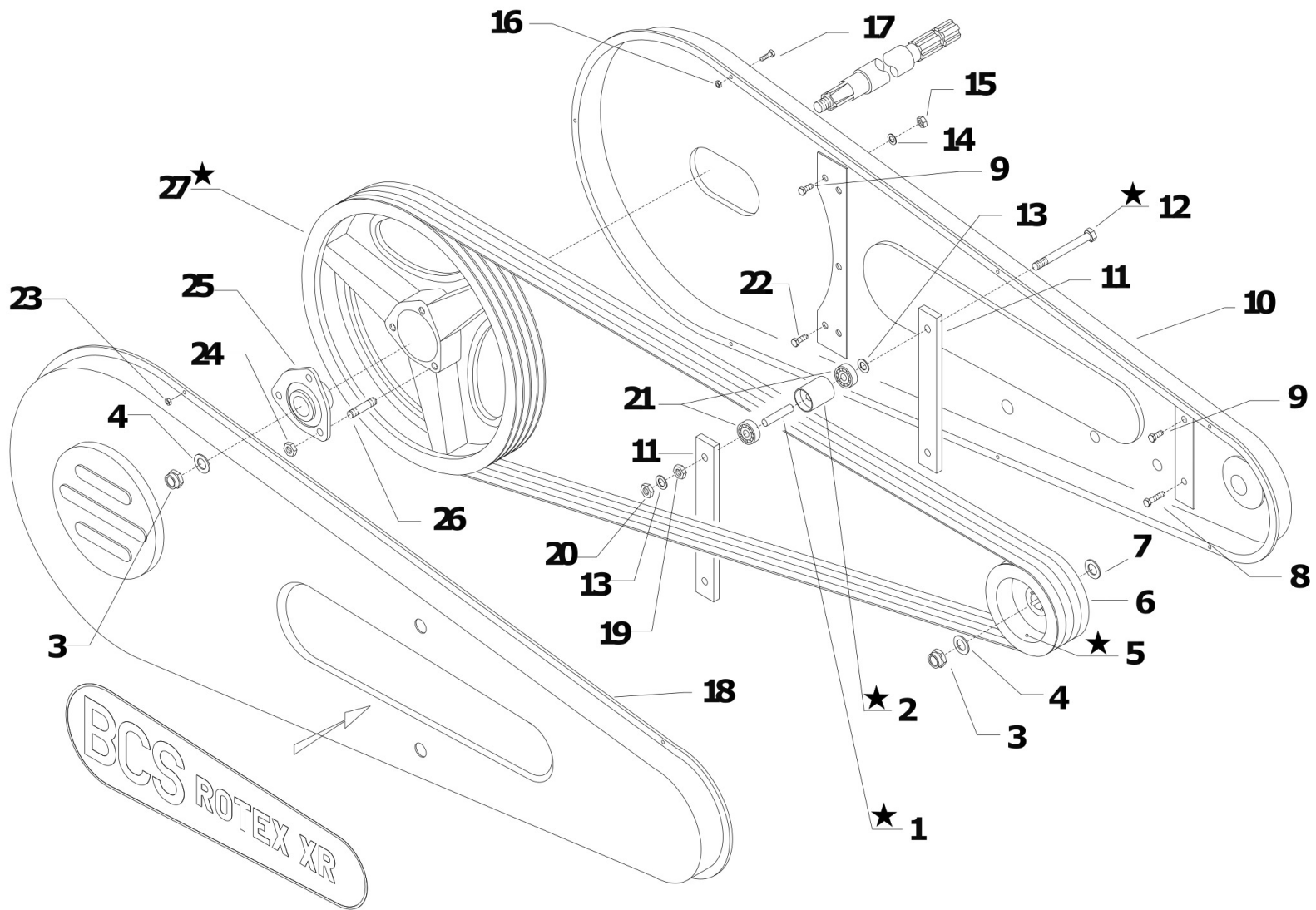
Pos.	Code	Mg	Beschreibung	Note
1	56336349Z		BOLZEN	
2	31112092		SCHRAUBE TE M6X35 UNI 5739 8G	
3	31241061		SELBSTSCHLUSSMUTTER M6 6S	
4	30000031		BOLZEN	
5	58027235		KETTE	
6	56127395N		ANSCHLUSSPLATTE	
7	58027985		RING	
8	58028125		ZUGSTANGE	
9	30000001		SCHMIERNIPPEL M10	
10	34240011		STIFT D=11	
11	59036338B		RAHMEN	
12	51131332		BUCHSE	
13	59031333Z		RASTBOLZEN	
14	59031745Z		BOLZEN	
15	58002052		NADEL	
16	59031343Z		MUFFE	
17	31112215		SCHRAUBE TE M10X60 UNI 5737	
18	34211062		FEDERSTIFT 6X30 DIN 1481	
19	31211100		MUTTER M10	
20	31241100		SELBSTSCHLUSSMUTTER M10 6S	
21	56131349Z		PLAETTCHEN	
22	54131348		SCHRAUBENMUTTER	
23	56126562Z		BUCHSE	
24	31414260		DICHTSCHEIBE 26	
25	56340071		SCHEIBE	
26	59031340Z		VERSTELLSCHRAUBE	
27	31152109		SCHRAUBE TCEI M10X90 UNI 5931	
28	30000800		GRIFF	
29	58002430N		FEDER	



Pos.	Code	Mg	Beschreibung	Note
30	580D0594Z		ZUGSTANGE	
31	59036169N		SCHEIBE	
32	56131371Z		ROEHRCHEN	
33	59032484N		KOMPLETT ZWISCHENSCHIEBE	
34	58031372N		FEDER	
35	59031362N		SCHEIBE	
36	56131369Z		VERSCHLUSSTOPFEN	
37	58031370N		FEDER	
38	31221122		MUTTER M14	XR5 / XR6
38	580D0639Z		SONDERMUTTER	XR7
39	31241141		SELBSTSCHLUSSMUTT M14 6S	
40	31411150		DICHTSCHEIBE 15x28	
41	59236168		STANGE	XR5 / XR6
41	592D0638		STANGE	XR7
42	31241141		SELBSTSCHLUSSMUTT M14 6S	ERSETZT 30000031
43	56119919		SCHEIBE 14,2x36/6	ERSETZT 30000031
44	31112330		SCHRAUBE TE M14X45 UNI 5739	ERSETZT 30000031







[Click for info](#)

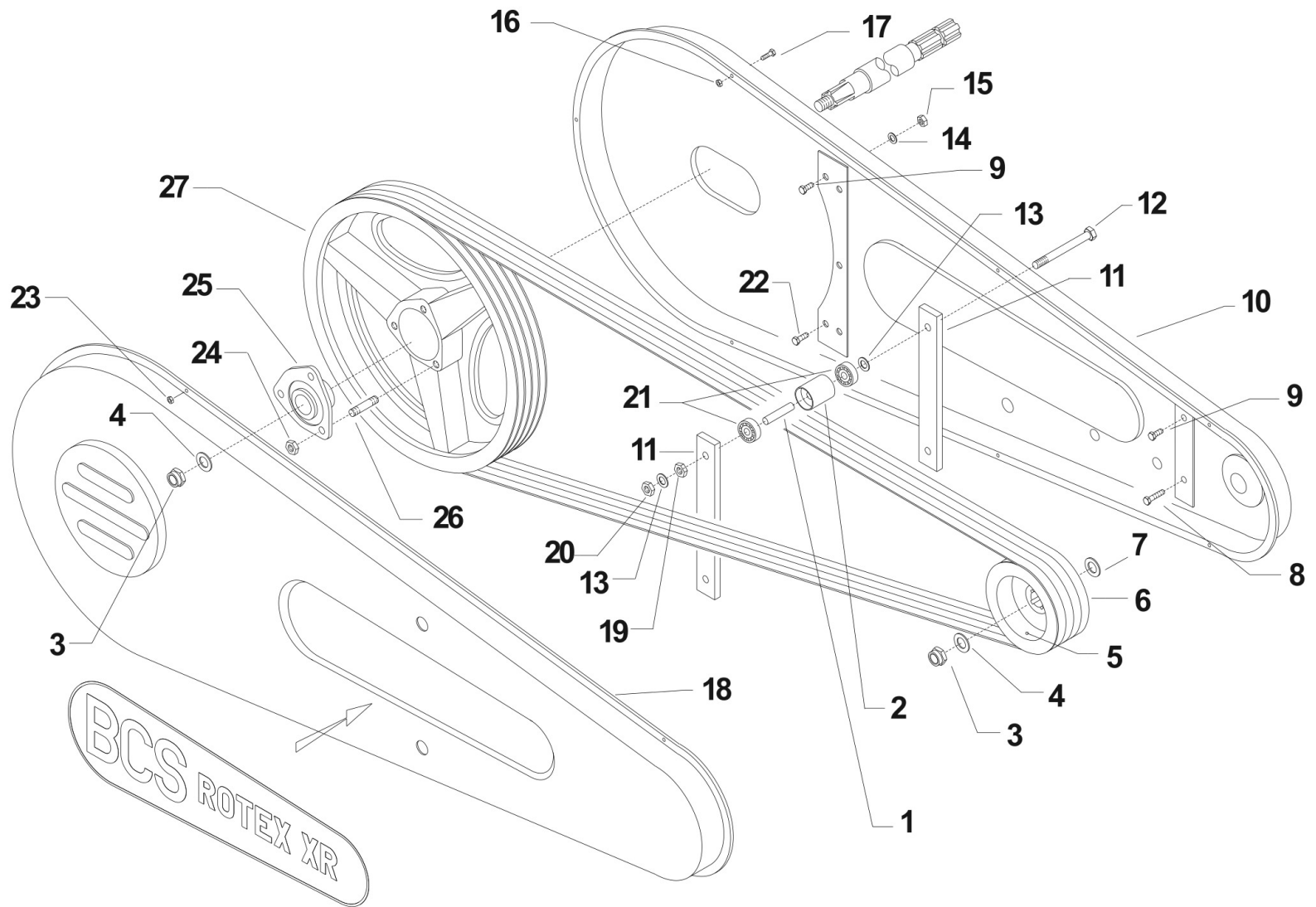
★ = new part

Pos.	Code	Mg	Beschreibung	Note
1	56127278		ABSTANDSTUECK	R5 - R6
1	56136055		ABSTANDSTUECK	R7
2	56127277N		ROLLEN	R5 - R6
2	56136054N		ROLLEN	R7
3	31241182		SELBSTSCHLUSSMUTTER M18X1,5	ZIEHEN 215 Nm
4	31421253		SCHEIBE	
5	52332050N		RIEMENSCHLEIFE	R5 - R6
5	52336052N		RIEMENSCHLEIFE	R7
6	36220026		KEILRIEMEN B126	
7	55131471		RING	
8	31112214		SCHRAUBE TE M10X45 UNI 5739	
9	31112219		SCHRAUBE TE M10X25 UNI 5739	
10	59032118B		KOMPLETTER BEHAELTER	R5 - R6
10	59036050B		KOMPLETTER BEHAELTER	R7
11	56131278N		SCHEIBE	
12	31111272		SCHRAUBE TE M12X140 UNI 5737 8G	
12	31112703		SCHRAUBE TE M12X120 UNI 5737	R5 - R6
13	31414130		DICHTSCHEIBE 13	
14	31421101		SCHEIBE 10 DIN 679	
15	31211100		MUTTER M10	
16	31211060		MUTTER M6	
17	31112093		SCHRAUBE TE M6X20 UNI 5739 8G	
18	56131475B		BEHAELTER	
19	31231120		MUTTER M12 UNI 5589 6S	
20	31241063		SELBSTSCHLUSSMUTTER M6	
21	37112105		LAGER 6301-2RS (123712) SKF	
22	31112211		SCHRAUBE TE M10X30 UNI 5739	
23	31241060		SELBSTSCHLUSSMUTTER M6	
24	31241120		SELBSTSCHLUSSMUTTER M12	



Pos.	Code	Mg	Beschreibung	Note
25	52332448N		NABE	
26	31312118		STEBOLZEN M12X55X30X20	
27	53232449		RIEMENSCH. U. SCHUETZE	R5 - R6
27	53236053		RIEMENSCH. U. SCHUETZE	R7





**i** = info - stop 2 sec. ★ = new part

Pos.	Code	Mg	Beschreibung	Note
1	56127278		ABSTANDSTUECK	
2	56127277N		ROLLEN	
3	31241182		SELBSTSCHLUSSMUTTER M18X1,5	ZIEHEN 215 Nm
4	31421253		SCHEIBE	
5	52332050N		RIEMENSCHLEIFE	
6	36220026		KEILRIEMEN B126	
7	55131471		RING	
8	31112214		SCHRAUBE TE M10X45 UNI 5739	
9	31112219		SCHRAUBE TE M10X25 UNI 5739	
10	59032118B		KOMPLETTER BEHAELTER	
11	56131278N		SCHEIBE	
12	31112703		SCHRAUBE TE M12X120 UNI 5737	
13	31414130		DICHTSCHEIBE 13	
14	31421101		SCHEIBE 10 DIN 679	
15	31211100		MUTTER M10	
16	31211060		MUTTER M6	
17	31112093		SCHRAUBE TE M6X20 UNI 5739 8G	
18	56131475B		BEHAELTER	
19	31231120		MUTTER M12 UNI 5589 6S	
20	31241063		SELBSTSCHLUSSMUTTER M6	
21	37112105		LAGER 6301-2RS (123712) SKF	
22	31112211		SCHRAUBE TE M10X30 UNI 5739	
23	31241060		SELBSTSCHLUSSMUTTER M6	
24	31241120		SELBSTSCHLUSSMUTTER M12	
25	52332448N		NABE	
26	31312118		STEBBOLZEN M12X55X30X20	
27	53232449		RIEMENSCHLEIFE	





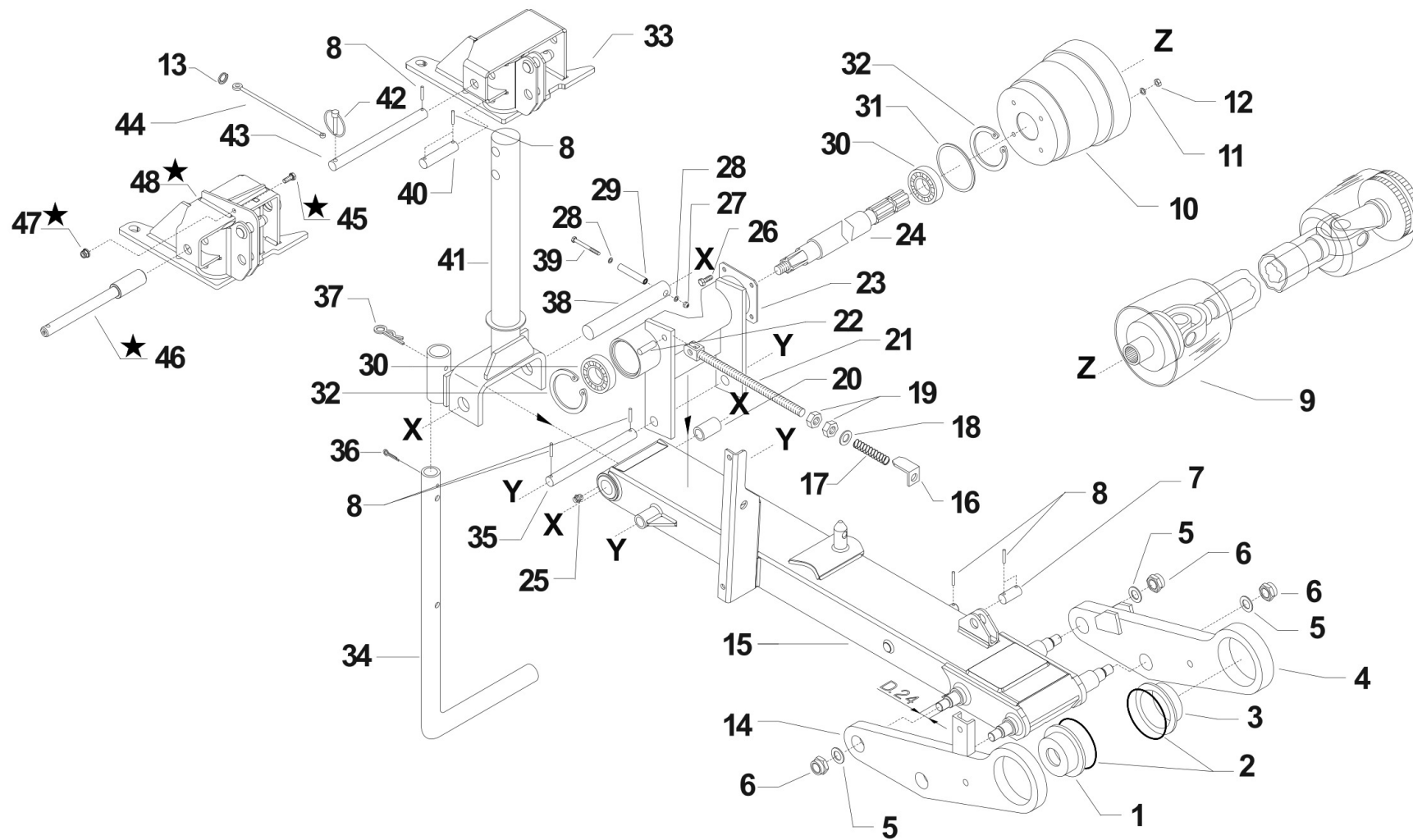
Pos.	Code	Mg	Beschreibung	Note
1	55236299		LAGERBUCHSE	
2	38118858		O-RING 6375 (94,62X5,34)	
3	55236298		BUCHSE DREHPUNKT	
4	59036084B		ANSCHLUSSPLATTE	
5	31421253		SCHEIBE	
6	31241182		SELBSTSCHLUSSMUTTER M18X1,5	ZIEHEN 215 Nm
7	56332248Z		ANSCHLUSSBOLZEN	
8	34211054		FEDERSTIFT 5X30 DIN 1481	
9	92232620		GELENKWELLE MIT FREILAUF	
9	92232621		ALBERO CARDANICO CON SCATTO LIBERO PER ROTEX VERSIONE RUSSIA	RUSSLAND
10	58132481		EINSTELLBLOCK	
11	31411090		DICHTSCHEIBE 9x24	
12	31241080		SELBSTSCHLUSSMUTTER M8	
13	58027985		RING	
14	59036086B		PLATTE	
15	59036106B		HUBARM	
16	56131457R		ANZEIGEINSTRUMENT	
17	58031458N		FEDER	
18	58128661R		DICHTSCHEIBE	
19	31211160		MUTTER M16	
20	51131440		BUCHSE	
21	59031453Z		SPINDEL	
22	34211119		FEDERSTIFT	
23	59032160N		HALTER	
24	56532159		STEUERWELLE	
25	30000001		SCHMIERNIPPEL M10	
26	31112150		SCHRAUBE TE M8X20 UNI 5739 8G	
27	31241060		SELBSTSCHLUSSMUTTER M6	
28	31411066		DICHTSCHEIBE 6,6x18	



Pos.	Code	Mg	Beschreibung	Note
29	34213110		FEDERSTIFT	
30	37112350		LAGER 6207-2RS (357217) SKF	
31	56131476Z		WELLEFLANSCH	
32	35111072		SEEGERRING	
33	59032545B		HALTER	
34	56131824N		HALTER	
35	56332163Z		BOLZEN	
36	34110061		SPLINT A6X50 UNI 1336	
37	58031339		NADEL	
38	56432154		GELENKBOLZEN	
39	31112096		SCHRAUBE TE M6X85 UNI 5737 8G	
40	56332179		BOLZEN	
41	59032168N		KOMPL. STUETZSAEULE	
42	34240070		STIFT D=7	
43	56332547Z		BOLZEN	
44	58028125N		ZUGSTANGE	







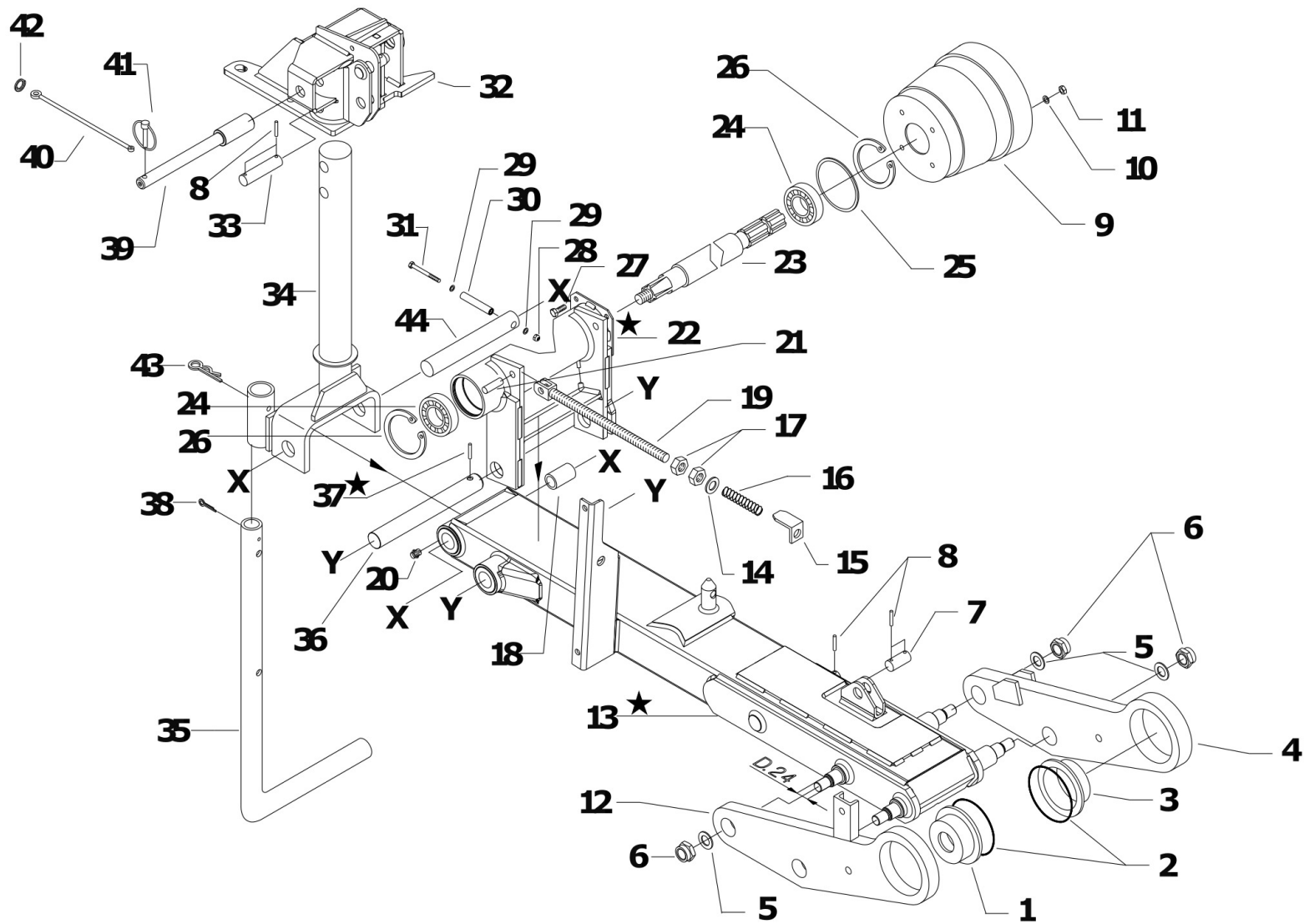
**i** = info - stop 2 sec. ★ = new part

Pos.	Code	Mg	Beschreibung	Note
1	55236299		LAGERBUCHSE	
2	38118858		O-RING 6375 (94,62X5,34)	
3	55236298		BUCHSE DREHPUNKT	
4	59036084B		ANSCHLUSSPLATTE	
5	31421253		SCHEIBE	
6	31241182		SELBSTSCHLUSSMUTTER M18X1,5	ZIEHEN 215 Nm
7	56332248Z		ANSCHLUSSBOLZEN	
8	34211054		FEDERSTIFT 5X30 DIN 1481	
9	92232620		GELENKWELLE MIT FREILAUF	
9	92232621		ALBERO CARDANICO CON SCATTO LIBERO PER ROTEX VERSIONE RUSSIA	RUSSLAND
10	58132481		EINSTELLBLOCK	
11	31411090		DICHTSCHEIBE 9x24	
12	31241080		SELBSTSCHLUSSMUTTER M8	
13	58027985		RING	
14	59036086B		PLATTE	
15	59036106B		HUBARM	
16	56131457R		ANZEIGEINSTRUMENT	
17	58031458N		FEDER	
18	58128661R		DICHTSCHEIBE	
19	31211160		MUTTER M16	
20	51131440		BUCHSE	
21	59031453Z		SPINDEL	
22	34211119		FEDERSTIFT	
23	59032160N		HALTER	
24	56532159		STEUERWELLE	
25	30000001		SCHMIERNIPPEL M10	
26	31112150		SCHRAUBE TE M8X20 UNI 5739 8G	
27	31241060		SELBSTSCHLUSSMUTTER M6	
28	31411066		DICHTSCHEIBE 6,6x18	



Pos.	Code	Mg	Beschreibung	Note
29	34213110		FEDERSTIFT	
30	37112350		LAGER 6207-2RS (357217) SKF	
31	56131476Z		WELLEFLANSCH	
32	35111072		SEEGERRING	
33	59032545B		HALTER	R5-R6
34	56131824N		HALTER	
35	56332163Z		BOLZEN	
36	34110061		SPLINT A6X50 UNI 1336	
37	58031339		NADEL	
38	56432154		GELENKBOLZEN	
39	31112096		SCHRAUBE TE M6X85 UNI 5737 8G	
40	56332179		BOLZEN	
41	59032168N		KOMPL. STUETZSAEULE	
42	34240070		STIFT D=7	
43	56332547Z		BOLZEN	
44	58028125N		ZUGSTANGE	
45	31112150		SCHRAUBE TE M8X20 UNI 5739 8G	R7
46	563D1100Z		PERNO PER SUPPOR.SUPERIORE ZNT	R7
47	31241083		SELBSTSCHLUSSMUTTER M8	R7
48	590D1095N		HALTER	R7





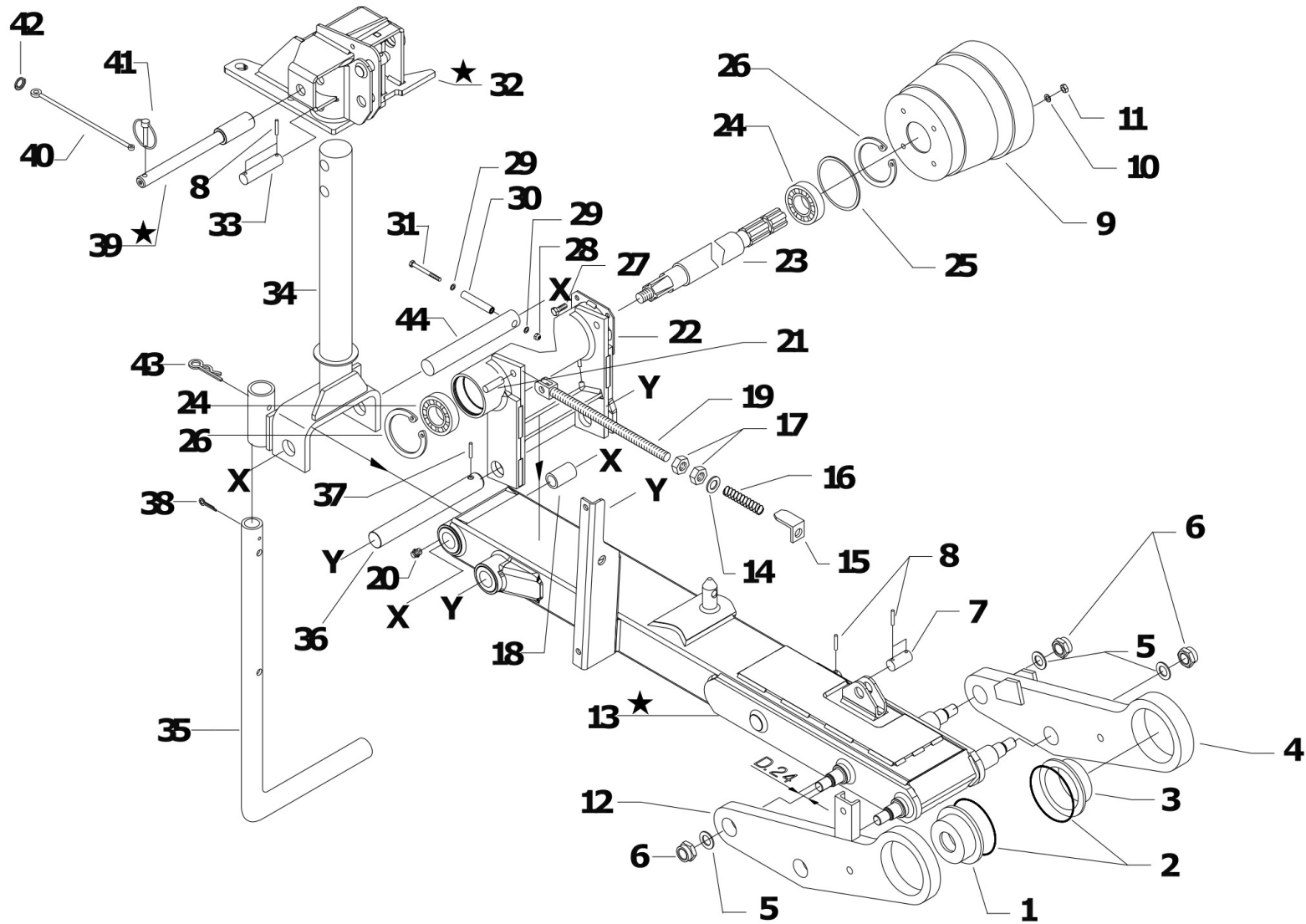
[Click for info](#)

★ = new part

Pos.	Code	Mg	Beschreibung	Note
1	55236299		LAGERBUCHSE	
2	38118858		O-RING 6375 (94,62X5,34)	
3	55236298		BUCHSE DREHPUNKT	
4	59036084B		ANSCHLUSSPLATTE	
5	31421253		SCHEIBE	
6	31241182		SELBSTSCHLUSSMUTTER M18X1,5	ZIEHEN 215 Nm
7	56332248Z		ANSCHLUSSBOLZEN	
8	34211054		FEDERSTIFT 5X30 DIN 1481	
9	58132481		EINSTELLBLOCK	
10	31411090		DICHTSCHEIBE 9x24	
11	31241080		SELBSTSCHLUSSMUTTER M8	
12	59036086B		PLATTE	
13	590D1380B		HUBARM	ERSETZEN 59032160N - 56332163Z - 34211054
14	58128661R		DICHTSCHEIBE	
15	56131457R		ANZEIGEINSTRUMENT	
16	58031458N		FEDER	
17	31211160		MUTTER M16	
18	51131440		BUCHSE	
19	59031453Z		SPINDEL	
20	30000001		SCHMIERNIPPEL M10	
21	34211119		FEDERSTIFT	
22	590D1390N		HALTER	ERSETZEN 59036106B - 59032160N - 56332163Z - 34211054
23	56532159		STEUERWELLE	
24	37112350		LAGER 6207-2RS (357217) SKF	
25	56131476Z		WELLEFLANSCH	
26	35111072		SEEGERRING	
27	31112150		SCHRAUBE TE M8X20 UNI 5739 8G	
28	31241060		SELBSTSCHLUSSMUTTER M6	
29	31411066		DICHTSCHEIBE 6,6x18	



Pos.	Code	Mg	Beschreibung	Note
30	34213110		FEDERSTIFT	
31	31112096		SCHRAUBE TE M6X85 UNI 5737 8G	
32	590D1095N		HALTER	
33	56332179		BOLZEN	
34	59032168N		KOMPL. STUETZSAEULE	
35	56131824N		HALTER	
36	564D1395		BOLZEN	ERSETZEN 59036106B - 59032160N - 56332163Z - 34211054
37	34211086		FEDERSTIFT	ERSETZEN 59036106B - 59032160N - 56332163Z - 34211054
38	34110061		SPLINT A6X50 UNI 1336	
39	563D1100Z		PERNO PER SUPPOR.SUPERIORE ZNT	R7
40	58028125N		ZUGSTANGE	
41	34240070		STIFT D=7	
42	58027985		RING	
43	58031339		NADEL	
44	56432154		GELENKBOLZEN	
0	590D1095N		HALTER	



[Click for info](#)

★ = new part



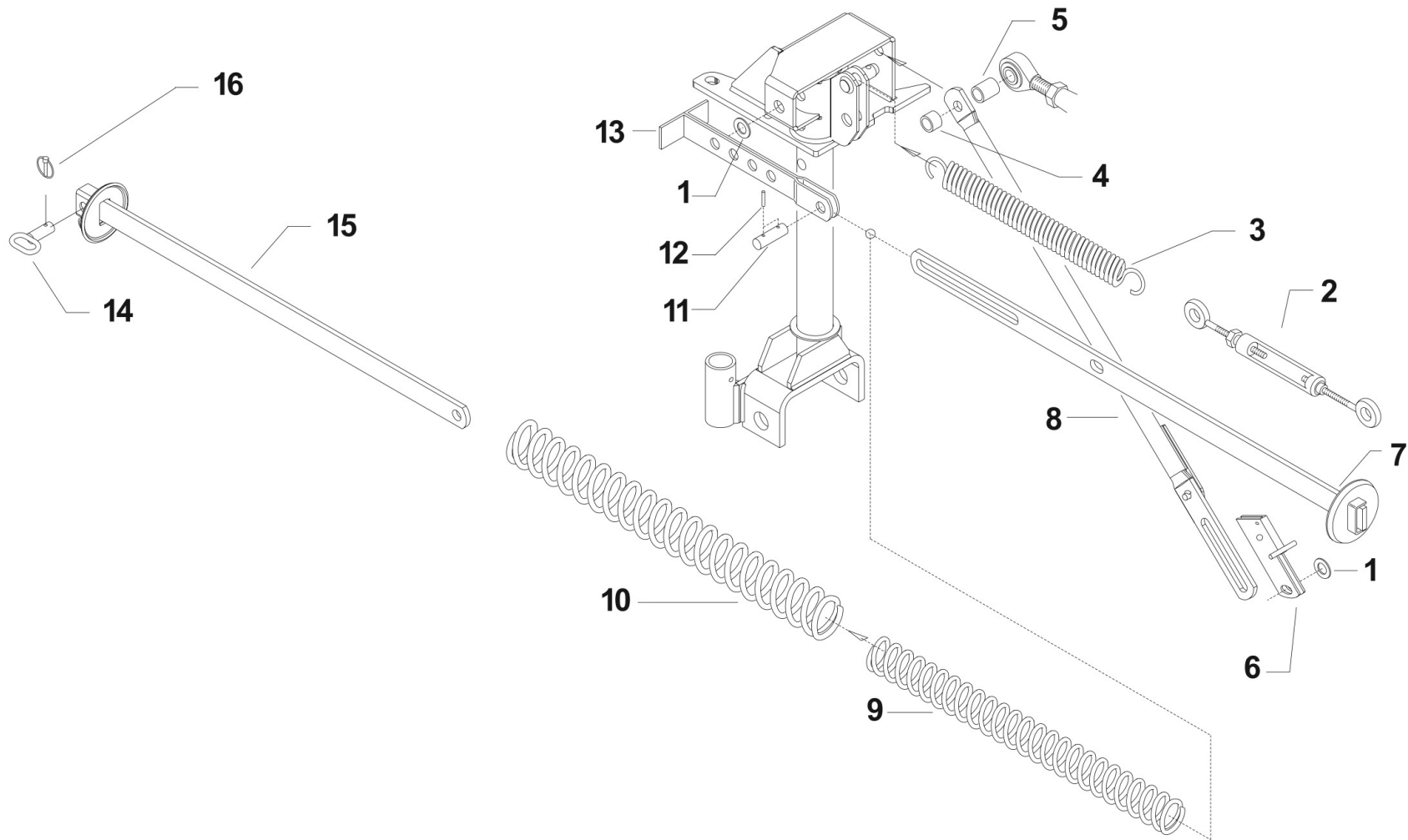
Pos.	Code	Mg	Beschreibung	Note
1	55236299		LAGERBUCHSE	
2	38118858		O-RING 6375 (94,62X5,34)	
3	55236298		BUCHSE DREHPUNKT	
4	59036084B		ANSCHLUSSPLATTE	
5	31421253		SCHEIBE	
6	31241182		SELBSTSCHLUSSMUTTER M18X1,5	ZIEHEN 215 Nm
7	56332248Z		ANSCHLUSSBOLZEN	
8	34211054		FEDERSTIFT 5X30 DIN 1481	
9	58132481		EINSTELLBLOCK	
10	31411090		DICHTSCHEIBE 9x24	
11	31241080		SELBSTSCHLUSSMUTTER M8	
12	59036086B		PLATTE	
13	590D1380B		HUBARM	ERSETZEN 59032160N - 56332163Z - 34211054
14	58128661R		DICHTSCHEIBE	
15	56131457R		ANZEIGEINSTRUMENT	
16	58031458N		FEDER	
17	31211160		MUTTER M16	
18	51131440		BUCHSE	
19	59031453Z		SPINDEL	
20	30000001		SCHMIERNIPPEL M10	
21	34211119		FEDERSTIFT	
22	590D1390N		HALTER	ERSETZEN 59036106B - 59032160N - 56332163Z - 34211054
23	56532159		STEUERWELLE	
24	37112350		LAGER 6207-2RS (357217) SKF	
25	56131476Z		WELLEFLANSCH	
26	35111072		SEEGERRING	
27	31112150		SCHRAUBE TE M8X20 UNI 5739 8G	
28	31241060		SELBSTSCHLUSSMUTTER M6	
29	31411066		DICHTSCHEIBE 6,6x18	





Pos.	Code	Mg	Beschreibung	Note
30	34213110		FEDERSTIFT	
31	31112096		SCHRAUBE TE M6X85 UNI 5737 8G	
32	590D1280N		HALTER	R5/R6/R7
33	56332179		BOLZEN	
34	59032168N		KOMPL. STUETZSAEULE	
35	56131824N		HALTER	
36	564D1395		BOLZEN	ERSETZEN 59036106B - 59032160N - 56332163Z - 34211054
37	34211086		FEDERSTIFT	ERSETZEN 59036106B - 59032160N - 56332163Z - 34211054
38	34110061		SPLINT A6X50 UNI 1336	
39	563D1288ZD		PERNO PER SUPPORTO SUPERIORE	ERSETZT 563D1100Z
40	58028125N		ZUGSTANGE	
41	34240070		STIFT D=7	
42	58027985		RING	
43	58031339		NADEL	
44	56432154		GELENKBOLZEN	
0	590D1095N		HALTER	

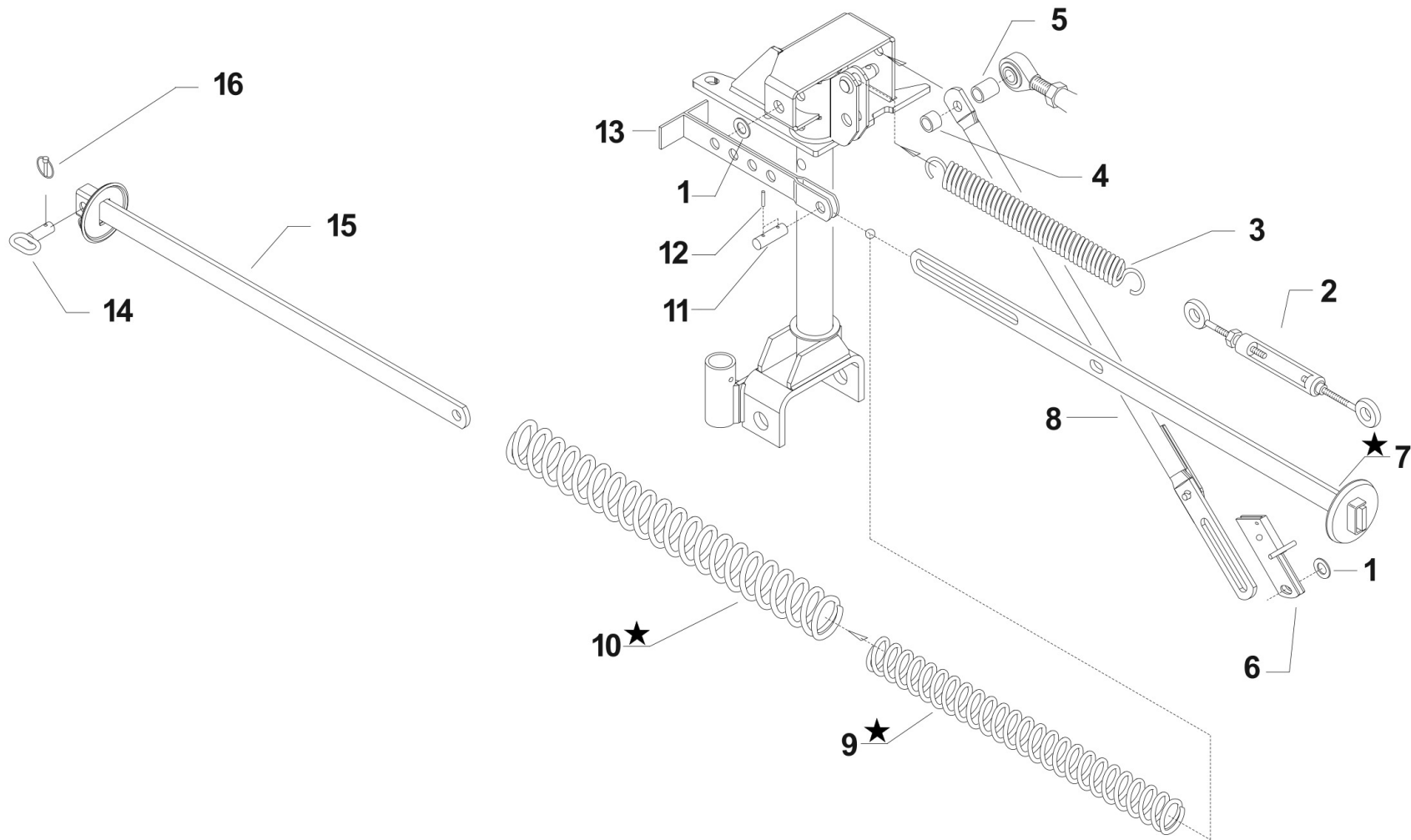




**i** = info - stop 2 sec. ★ = new part

Pos.	Code	Mg	Beschreibung	Note
1	31411210		DICHTSCHEIBE 21x37	
2	58032246		SPANNSCHLOSS	
3	58036020N		FEDER	
4	56132548Z		ABSTANDSTUECK	
5	56132549Z		ABSTANDSTUECK	
6	59032223R		VERSCHLUSS	
7	59032208N		FUEHRUNGSPLATTE	R5 - R6
8	59036570N		STANGE	
9	58031528N		FEDER	R6
9	58031564N		FEDER	R5
10	58032214N		FEDER	
11	56332248		ANSCHLUSSBOLZEN	
12	34211054		FEDERSTIFT 5X30 DIN 1481	
13	59032205N		FUEHRUNGSPLATTE	
14	59032247R		BOLZEN	
15	59032215N		SCHEIBE	
16	34240050		STIFT D=5	

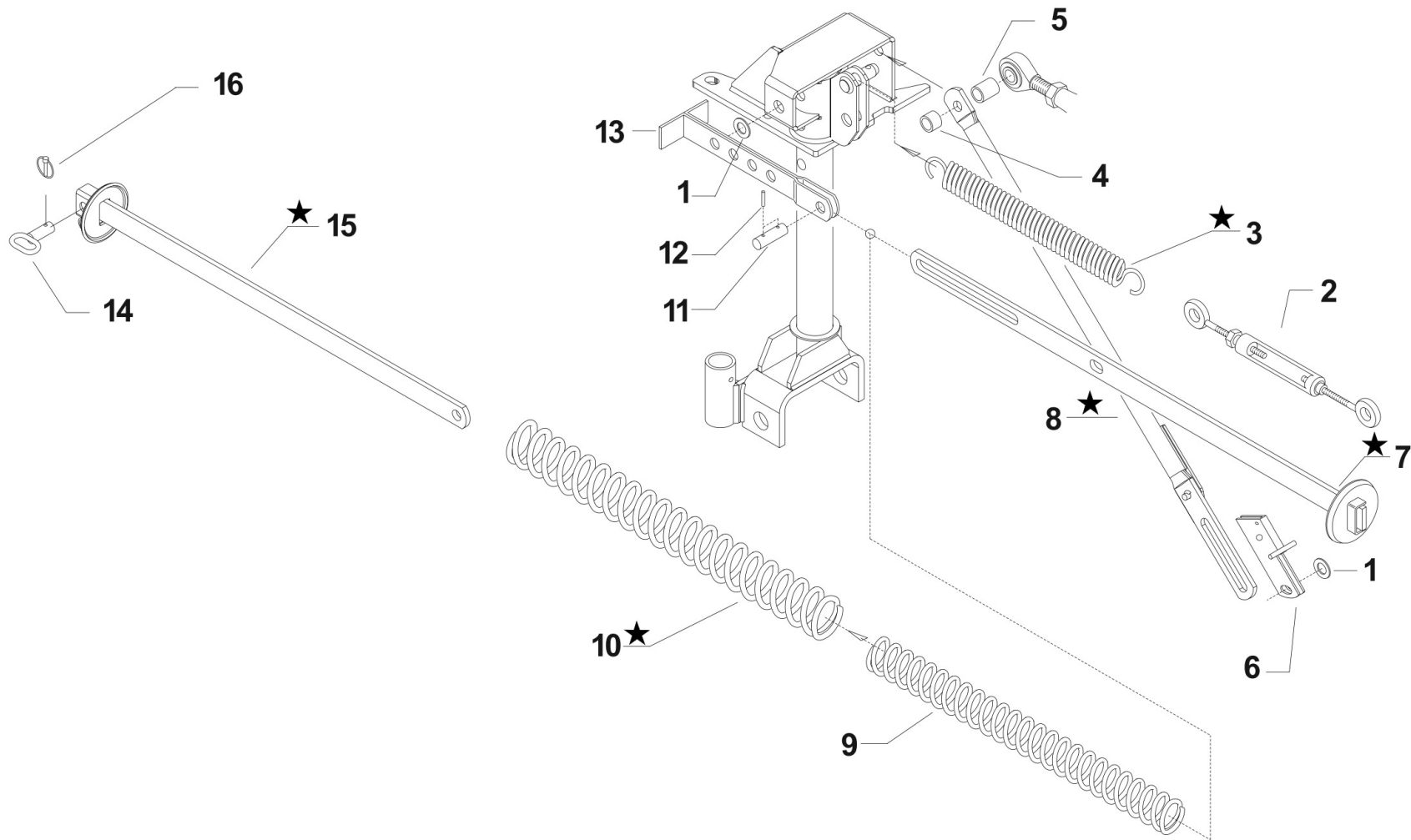




**i** = info - stop 2 sec. ★ = new part

Pos.	Code	Mg	Beschreibung	Note
1	31411210		DICHTSCHEIBE 21x37	
2	58032246		SPANNSCHLOSS	
3	58036020N		FEDER	
4	56132548Z		ABSTANDSTUECK	
5	56132549Z		ABSTANDSTUECK	
6	59032223R		VERSCHLUSS	
7	59032208N		FUEHRUNGSPLATTE	
8	59036570N		STANGE	
9	58031528N		FEDER	R6 - R7
9	58031564N		FEDER	R5
10	58032214N		FEDER	
11	56332248		ANSCHLUSSBOLZEN	
12	34211054		FEDERSTIFT 5X30 DIN 1481	
13	59032205N		FUEHRUNGSPLATTE	
14	59032247R		BOLZEN	
15	59032215N		SCHEIBE	
16	34240050		STIFT D=5	

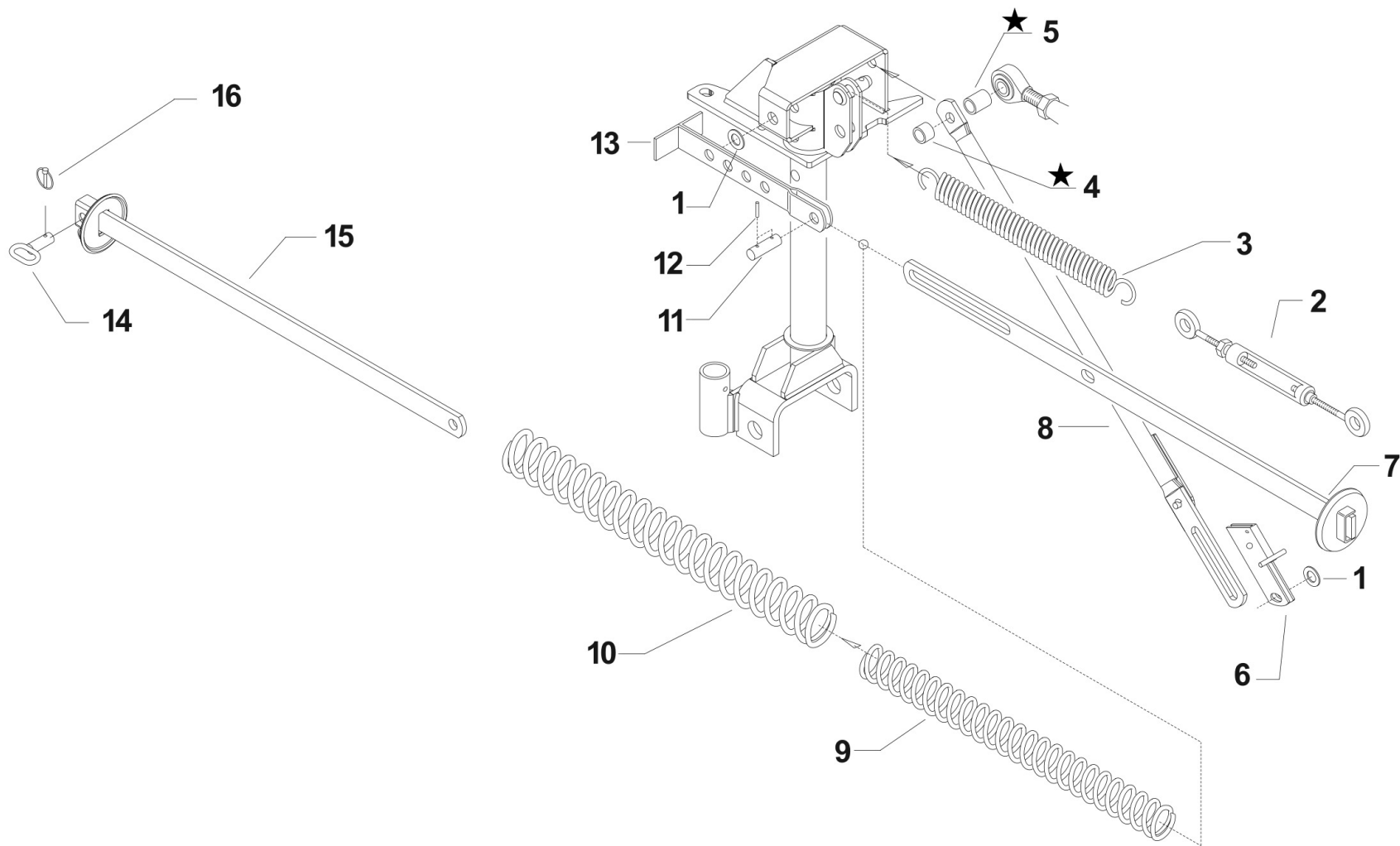




**i** = info - stop 2 sec. ★ = new part

Pos.	Code	Mg	Beschreibung	Note
1	31411210		DICHTSCHEIBE 21x37	
2	58032246		SPANNSCHLOSS	
3	58036020N		FEDER	R5 - R6
3	580D0719N		MOLLA ALLEGGER. PIEDE D.13	
4	56132548Z		ABSTANDSTUECK	
5	56132549Z		ABSTANDSTUECK	
6	59032223R		VERSCHLUSS	
7	59032208N		FUEHRUNGSPLATTE	R5 - R6
7	590D1076N		PIATTO REGOLAZIONE MOLLE C.TO	R7
8	59036570N		STANGE	R5 - R6
8	590D0890N		ASTA FISSA C.TA	R7
9	58031528N		FEDER	R6 - R7
9	58031564N		FEDER	R5
10	58032214N		FEDER	R5
10	58036081N		FEDER	R6
10	580D0722N		MOLLA ALLEGGERIMENTO EST. D.16	R7
11	56332248		ANSCHLUSSBOLZEN	
12	34211054		FEDERSTIFT 5X30 DIN 1481	
13	59032205N		FUEHRUNGSPLATTE	
14	59032247R		BOLZEN	
15	59032215N		SCHEIBE	
15	590D1078N		PIATTO MOLLE ALLEGGER. C.TO	R7
16	34240050		STIFT D=5	R7



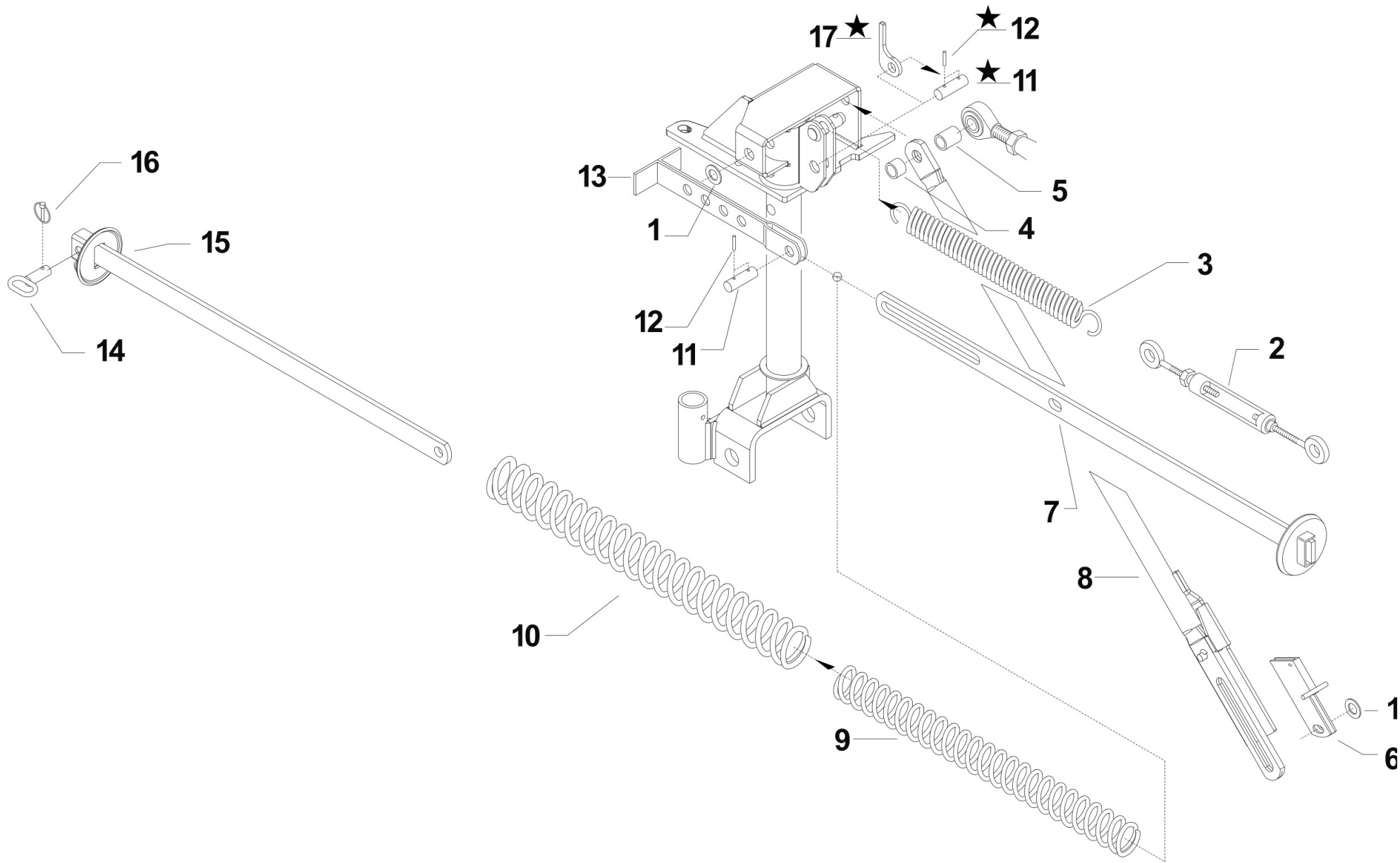


**i** = info - stop 2 sec. ★ = new part



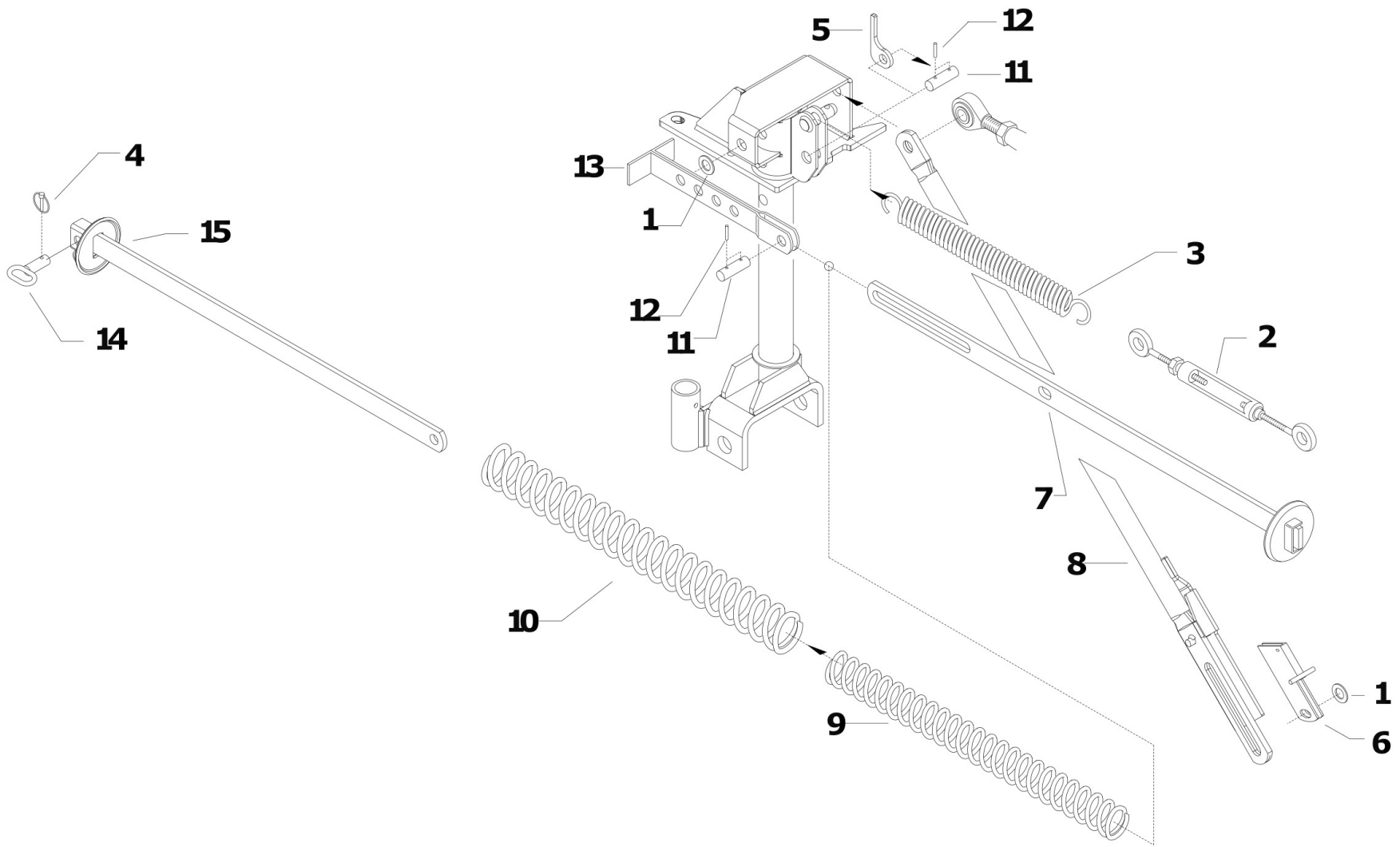
Pos.	Code	Mg	Beschreibung	Note
1	31411210		DICHTSCHEIBE 21x37	
2	58032246		SPANNSCHLOSS	
3	58036020N		FEDER	R5 - R6
3	580D0719N		MOLLA ALLEGGER. PIEDE D.13	R7
4	56132548Z		ABSTANDSTUECK	R5 - R6
5	56132549Z		ABSTANDSTUECK	R5 - R6
6	59032223R		VERSCHLUSS	
7	59032208N		FUEHRUNGSPLATTE	R5 - R6
7	590D1076N		PIATTO REGOLAZIONE MOLLE C.TO	R7
8	590D0890N		ASTA FISSA C.TA	
9	58031528N		FEDER	R6 - R7
9	58031564N		FEDER	R5
10	58032214N		FEDER	R5
10	58036081N		FEDER	R6
10	580D0722N		MOLLA ALLEGGERIMENTO EST. D.16	R7
11	56332248		ANSCHLUSSBOLZEN	
12	34211054		FEDERSTIFT 5X30 DIN 1481	
13	59032205N		FUEHRUNGSPLATTE	
14	59032247R		BOLZEN	
15	59032215N		SCHEIBE	R5 - R6
15	590D1078N		PIATTO MOLLE ALLEGGER. C.TO	R7
16	34240050		STIFT D=5	





Pos.	Code	Mg	Beschreibung	Note
1	31411210		DICHTSCHEIBE 21x37	
2	58032246		SPANNSCHLOSS	
3	58036020N		FEDER	R5 - R6
3	580D0719N		MOLLA ALLEGGER. PIEDE D.13	R7
4	56132548Z		ABSTANDSTUECK	R5 - R6
5	56132549Z		ABSTANDSTUECK	R5 - R6
6	59032223R		VERSCHLUSS	
7	59032208N		FUEHRUNGSPLATTE	R5 - R6
7	590D1076N		PIATTO REGOLAZIONE MOLLE C.TO	R7
8	590D0890N		ASTA FISSA C.TA	
9	58031528N		FEDER	R6 - R7
9	58031564N		FEDER	R5
10	58032214N		FEDER	R5
10	58036081N		FEDER	R6
10	580D0722N		MOLLA ALLEGGERIMENTO EST. D.16	R7
11	56332248		ANSCHLUSSBOLZEN	
12	34211054		FEDERSTIFT 5X30 DIN 1481	
13	59032205N		FUEHRUNGSPLATTE	
14	59032247R		BOLZEN	
15	59032215N		SCHEIBE	R5 - R6
15	590D1078N		PIATTO MOLLE ALLEGGER. C.TO	R7
16	34240050		STIFT D=5	
17	561D1043Z		FERMO ZNT	R7





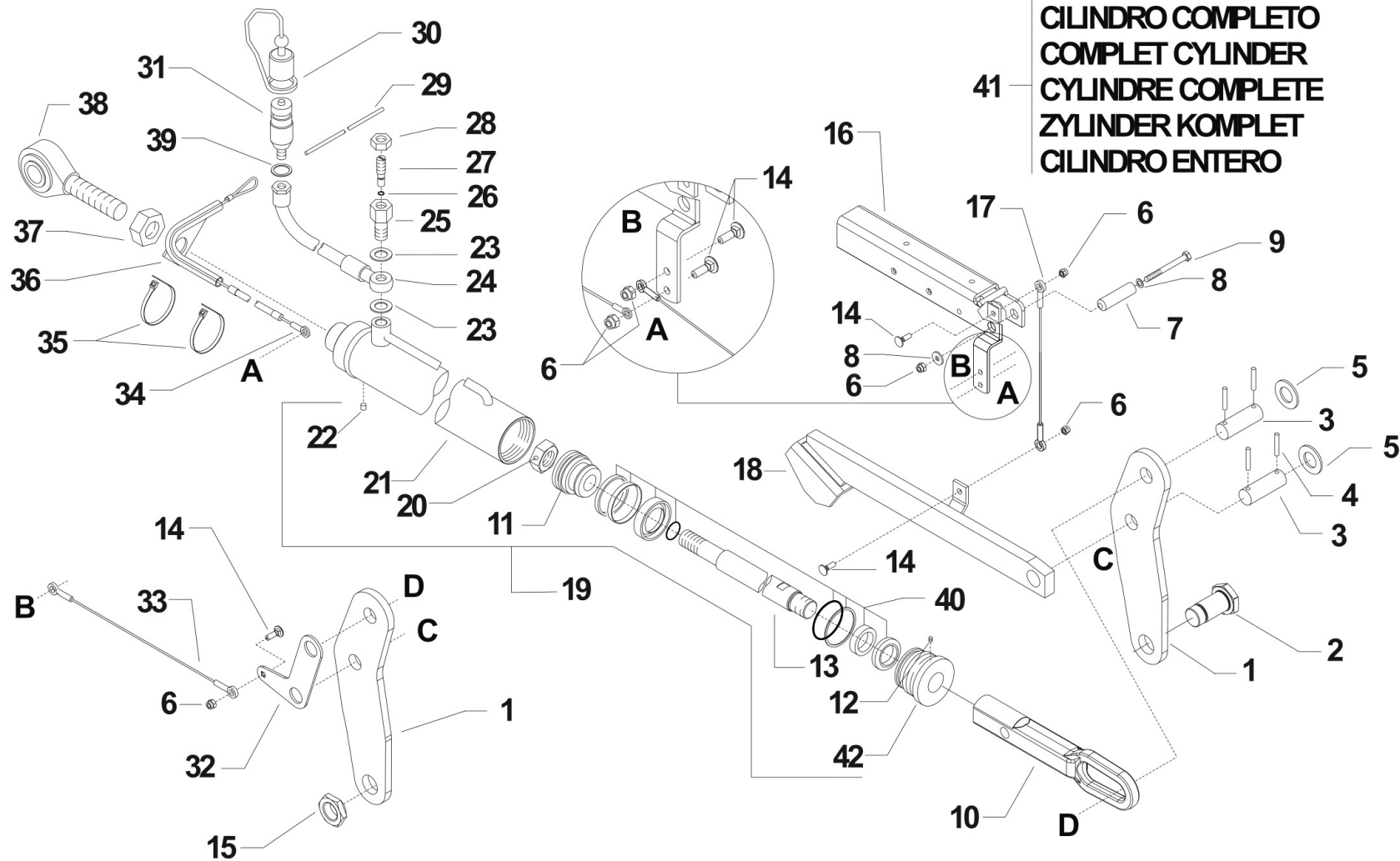
[Click for info](#)

★ = new part



Pos.	Code	Mg	Beschreibung	Note
1	31411210		DICHTSCHEIBE 21x37	
2	58032246		SPANNSCHLOSS	
3	58036020N		FEDER	R5 - R6
3	580D0719N		MOLLA ALLEGGER. PIEDE D.13	R7
4	34240050		STIFT D=5	
5	561D1043Z		FERMO ZNT	R7
6	59032223R		VERSCHLUSS	
7	59032208N		FUEHRUNGSPLATTE	R5 - R6
7	590D1076N		PIATTO REGOLAZIONE MOLLE C.TO	R7
8	590D0890N		ASTA FISSA C.TA	
9	58031528N		FEDER	R6 - R7
9	58031564N		FEDER	R5
10	58032214N		FEDER	R5
10	58036081N		FEDER	R6
10	580D0722N		MOLLA ALLEGGERIMENTO EST. D.16	R7
11	56332248		ANSCHLUSSBOLZEN	
12	34211054		FEDERSTIFT 5X30 DIN 1481	
13	59032205N		FUEHRUNGSPLATTE	
14	59032247R		BOLZEN	
15	59032215N		SCHEIBE	R5 - R6
15	590D1078N		PIATTO MOLLE ALLEGGER. C.TO	R7





**i** = info - stop 2 sec. ★ = new part



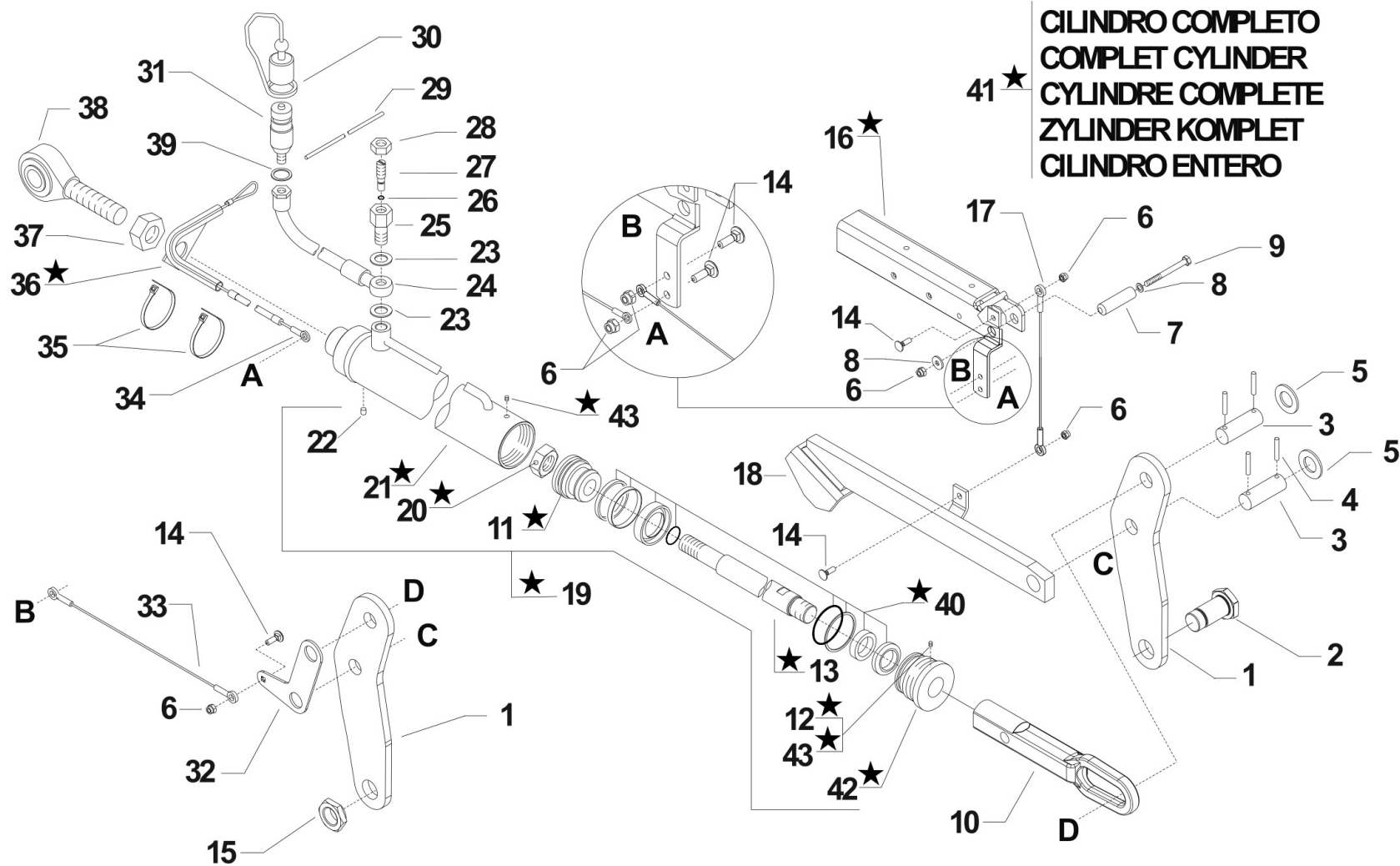
Pos.	Code	Mg	Beschreibung	Note
1	563D0585N		PLEUEL	
2	563D0586Z		BOLZEN	
3	56332234		BOLZEN	
4	34211054		FEDERSTIFT 5X30 DIN 1481	
5	31412210		DICHTSCHEIBE 21	
6	31241060		SELBSTSCHLUSSMUTTER M6	
7	34211126		FEDERSTIFT	
8	31411066		DICHTSCHEIBE 6,6x18	
9	31112094		SCHRAUBE TE M6X65 UNI 5737 8G	
10	523D0838N		ENDTEIL	
11	58136243		KOLBEN	
12	58136247		STIFT	
13	581D0837		KOLBENSTOCK	
14	31121560		SCHRAUBE TTQ M6X20 UNI 5731	
15	58032873		MUTTER M24x2	
16	59232537Z		BEGRENZER	
17	58032502		KABEL	
18	590D0578Z		VERSCHLUSS	
19	581D0836N		ZYLINDER	
20	31241184		SELBSTSCHLUSSMUTTER M20X1,5	
21	58136542		LAUFBUCHSE	
22	58136246		FILTER	
23	31480182		KUPFERSCHEIBE 14	
24	58028888		SCHLAUCH	
25	56129798		ANSCHLUSS	
26	38110448		O-RING OR (4,48X1,78)	
27	56329799		VERSTELLSCHRAUBE	
28	31211120		MUTTER M12 UNI 5588 6S	
29	58032530		KABEL	



Pos.	Code	Mg	Beschreibung	Note
30	58028120		HAUBE	
31	58027119		KUPPLUNG 1/2 -M18X1,5	
32	561D0587N		PLAETTCHEN	
33	58032503		KABEL	
34	58032489		DRAHT U. LEITUNGSRÖHR (L=1530)	
35	30022093		KRAGEN	
36	59032486N		HALTER	
37	31231186		MUTTER M22	
38	58032245		END	
39	31480190		SCHEIBE 18,5x24/1,5	
40	58136544		DICHTUNGENSATZ	
41	592D0835		ZYLINDER	
42	58136543		KOPF	







**CILINDRO COMPLETO**  
**COMPLET CYLINDER**  
**CYLINDRE COMPLETE**  
**ZYLINDER KOMPLET**  
**CILINDRO ENTERO**



**i = info - stop 2 sec.**    ★ = new part

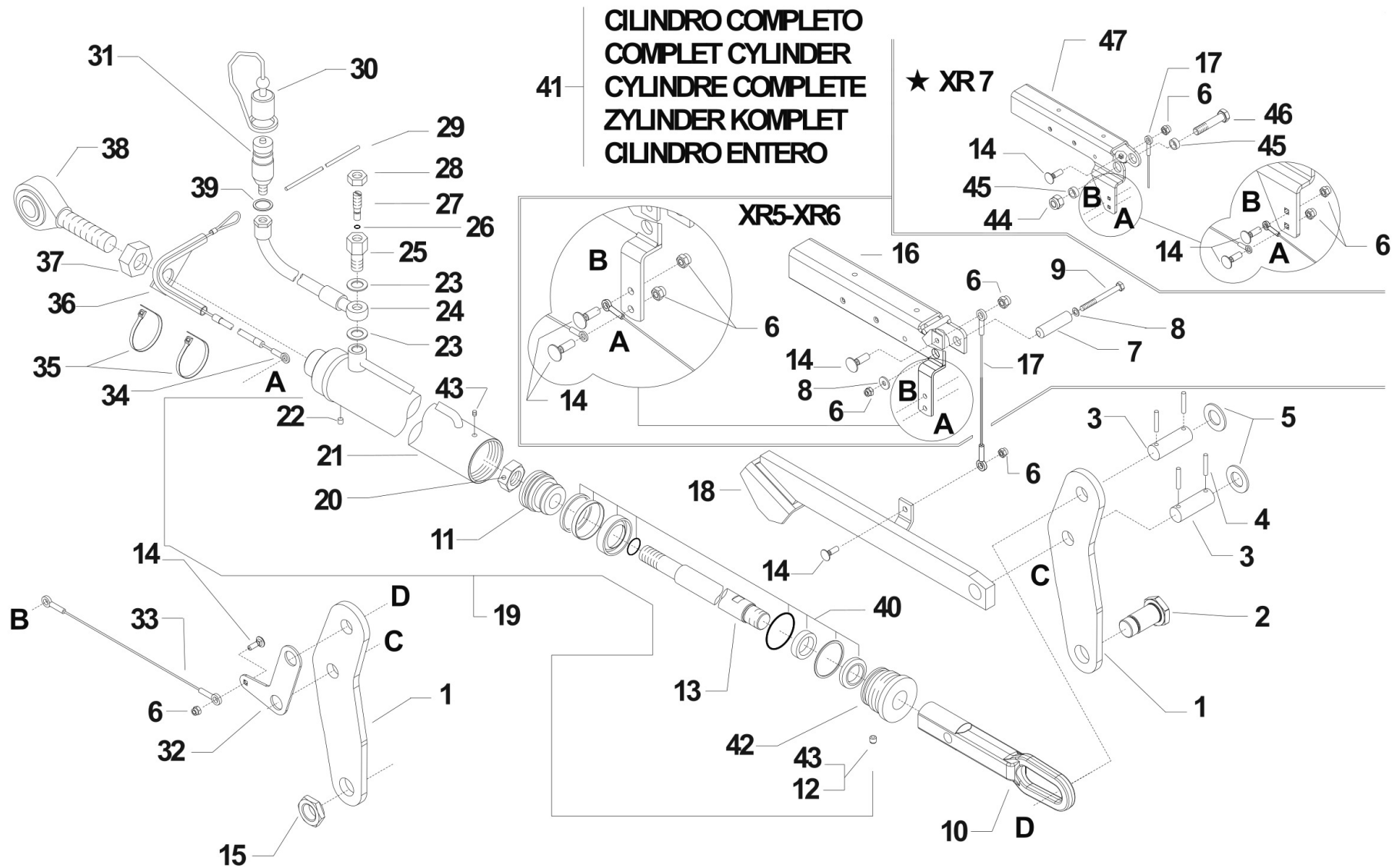


Pos.	Code	Mg	Beschreibung	Note
1	563D0585N		PLEUEL	
2	563D0586Z		BOLZEN	
3	56332234		BOLZEN	
4	34211054		FEDERSTIFT 5X30 DIN 1481	
5	31412210		DICHTSCHEIBE 21	
6	31241060		SELBSTSCHLUSSMUTTER M6	
7	34211126		FEDERSTIFT	
8	31411066		DICHTSCHEIBE 6,6x18	
9	31112094		SCHRAUBE TE M6X65 UNI 5737 8G	
10	523D0838N		ENDTEIL	
11	58136243		KOLBEN	R5-R6
11	581D0884		KOLBEN	R7
12	58136247		STIFT	R5 - R6
12	581D0886		GRANO M6x6	R7
13	581D0837		KOLBENSTOCK	R5-R6
13	581D0885		KOLBENSTOCK	R7
14	31121560		SCHRAUBE TTQ M6X20 UNI 5731	
15	58032873		MUTTER M24x2	
16	59232537Z		BEGRENZER	R5-R6
16	592D0898		BEGRENZER	R7
17	58032502		KABEL	
18	590D0578Z		VERSCHLUSS	
19	581D0836N		ZYLINDER	R5-R6
19	581D0881N		CILINDRO ROTEX D.INT.60 mr	R7
20	31241184		SELBSTSCHLUSSMUTTER M20X1,5	R5-R6
20	31241185		MUTTER M.20X1,5 SK.S.S.FLACH	R7
21	58136542		LAUFBUCHSE	R5-R6
21	581D0882		CAMICIA COMPL. PER 042 BCS	R7
22	58136246		FILTER	



Pos.	Code	Mg	Beschreibung	Note
23	31480182		KUPFERSCHEIBE 14	
24	58028888		SCHLAUCH	
25	56129798		ANSCHLUSS	
26	38110448		O-RING OR (4,48X1,78)	
27	56329799		VERSTELLSCHRAUBE	
28	31211120		MUTTER M12 UNI 5588 6S	
29	58032530		KABEL	
30	58028120		HAUBE	
31	58027119		KUPPLUNG 1/2 -M18X1,5	
32	561D0587N		PLAETTCHEN	
33	58032503		KABEL	
34	58032489		DRAHT U. LEITUNGSROHR (L=1530)	
35	30022093		KRAGEN	
36	590D0876Z		SUPPORTO GUAINA ZNT	ERSETZT 59032486N
37	31231186		MUTTER M22	
38	58032245		END	
39	31480190		SCHEIBE 18,5x24/1,5	
40	58136544		DICHTUNGENSATZ	R5-R6
40	581D0887		DICHTUNGENSATZ	R7
41	592D0835		ZYLINDER	R5-R6
41	592D0880		CILINDRO ROTEX D. INT. 60 C.TO	R7
42	58136543		KOPF	
42	581D0883		TESTATA PER 042 BCS	R7
43	581D0886		GRANO M6x6	





**CILINDRO COMPLETO  
COMPLET CYLINDER  
CYLINDRE COMPLETE  
ZYLINDER KOMPLET  
CILINDRO ENTERO**

★ XR 7

XR5-XR6

 **i** = info - stop 2 sec. ★ = new part

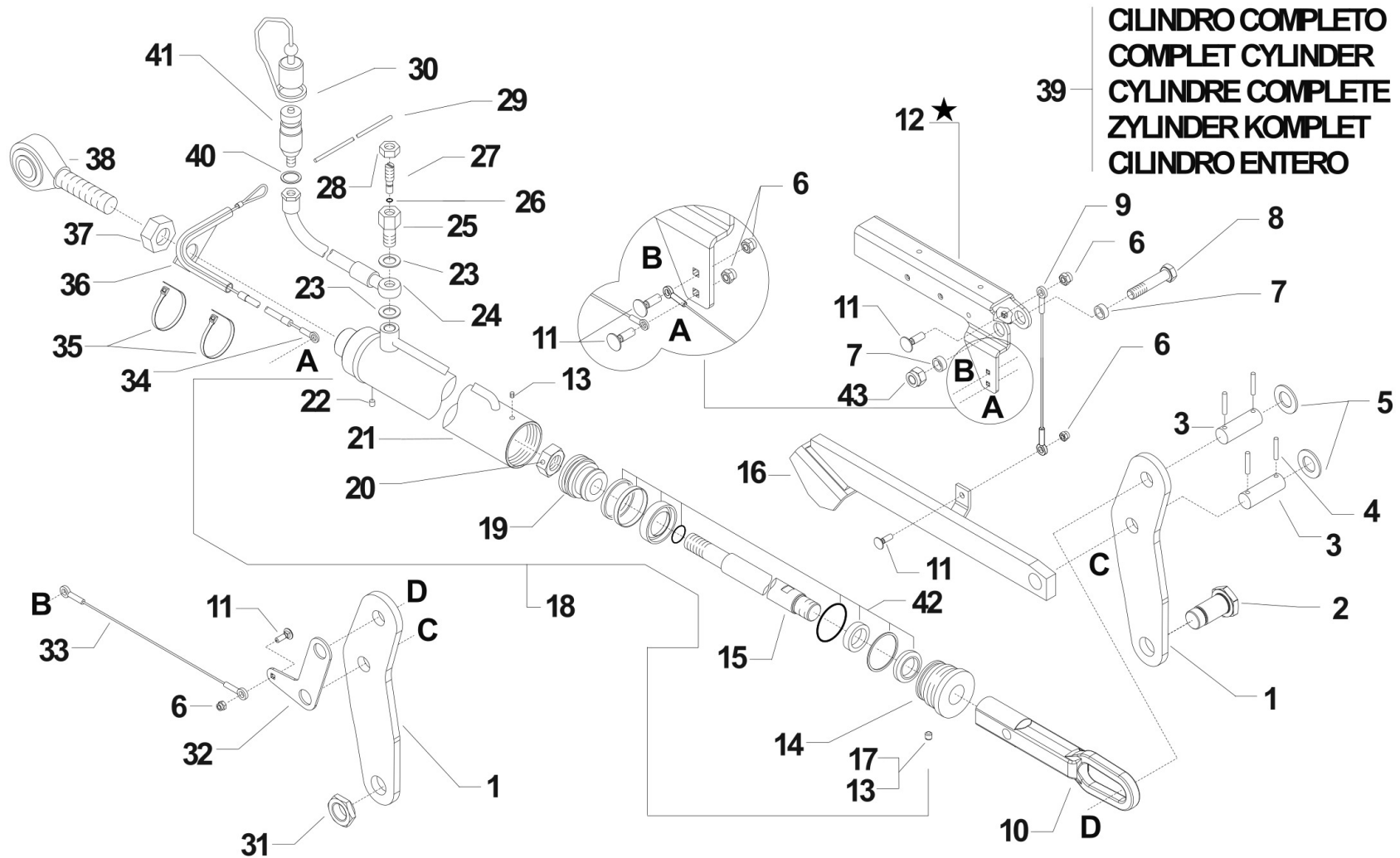


Pos.	Code	Mg	Beschreibung	Note
1	563D0585N		PLEUEL	
2	563D0586Z		BOLZEN	
3	56332234		BOLZEN	
4	34211054		FEDERSTIFT 5X30 DIN 1481	
5	31412210		DICHTSCHEIBE 21	
6	31241060		SELBSTSCHLUSSMUTTER M6	
7	34211126		FEDERSTIFT	
8	31411066		DICHTSCHEIBE 6,6x18	
9	31112094		SCHRAUBE TE M6X65 UNI 5737 8G	
10	523D0838N		ENDTEIL	
11	58136243		KOLBEN	R5 - R6
11	581D0884		KOLBEN	R7
12	58136247		STIFT	R5 - R6
13	581D0837		KOLBENSTOCK	R5 - R6
13	581D0885		KOLBENSTOCK	R7
14	31121560		SCHRAUBE TTQ M6X20 UNI 5731	
15	58032873		MUTTER M24x2	
16	59232537Z		BEGRENZER	
16	592D0898		BEGRENZER	
17	58032502		KABEL	
18	590D0578Z		VERSCHLUSS	
19	581D0836N		ZYLINDER	R5 - R6
19	581D0881N		CILINDRO ROTEX D.INT.60 mr	R7
20	31241184		SELBSTSCHLUSSMUTTER M20X1,5	R5 - R6
20	31241185		MUTTER M.20X1,5 SK.S.S.FLACH	R7
21	58136542		LAUFBUCHSE	R5 - R6
21	581D0882		CAMICIA COMPL. PER 042 BCS	R7
22	58136246		FILTER	
23	31480182		KUPFERSCHEIBE 14	



Pos.	Code	Mg	Beschreibung	Note
24	58028888		SCHLAUCH	
25	56129798		ANSCHLUSS	
26	38110448		O-RING OR (4,48X1,78)	
27	56329799		VERSTELLSCHRAUBE	
28	31211120		MUTTER M12 UNI 5588 6S	
29	58032530		KABEL	
30	58028120		HAUBE	
31	58027119		KUPPLUNG 1/2 -M18X1,5	
32	561D0587N		PLAETTCHEN	
33	58032503		KABEL	
34	58032489		DRAHT U. LEITUNGSROHR (L=1530)	
35	30022093		KRAGEN	
36	590D0876Z		SUPPORTO GUAINA ZNT	
37	31231186		MUTTER M22	
38	58032245		END	
39	31480190		SCHEIBE 18,5x24/1,5	
40	58136544		DICHTUNGENSATZ	R5 - R6
40	581D0887		DICHTUNGENSATZ	R7
41	592D0835		ZYLINDER	R5 - R6
41	592D0880		CILINDRO ROTEX D. INT. 60 C.TO	R7
42	58136543		KOPF	R5 - R6
42	581D0883		TESTATA PER 042 BCS	R7
43	581D0886		GRANO M6x6	R7
44	31241141		SELBSTSCHLUSSMUTT M14 6S	
45	561D0879Z		ABSTANDSTUECK	
46	31112332		SCHRAUBE TE M14X70 UNI 5737	
47	592D0898		BEGRENZER	





**i** = info - stop 2 sec.    ★ = new part



Pos.	Code	Mg	Beschreibung	Note
1	563D0585N		PLEUEL	
2	563D0586Z		BOLZEN	
3	56332234		BOLZEN	
4	34211054		FEDERSTIFT 5X30 DIN 1481	
5	31412210		DICHTSCHEIBE 21	
6	31241060		SELBSTSCHLUSSMUTTER M6	
7	561D0879Z		ABSTANDSTUECK	
8	31112332		SCHRAUBE TE M14X70 UNI 5737	
9	58032502		KABEL	
10	523D0838N		ENDTEIL	
11	31121560		SCHRAUBE TTQ M6X20 UNI 5731	
12	592D0898		BEGRENZER	
13	581D0886		GRANO M6x6	
14	58136543		KOPF	R5 - R6
14	581D0883		TESTATA PER 042 BCS	R7
15	581D0837		KOLBENSTOCK	R5 - R6
15	581D0885		KOLBENSTOCK	R7
16	590D0578Z		VERSCHLUSS	
17	58136247		STIFT	R5 - R6
18	581D0836N		ZYLINDER	R5 - R6
18	581D0881N		CILINDRO ROTEX D.INT.60 mr	R7
19	58136243		KOLBEN	R5 - R6
19	581D0884		KOLBEN	R7
20	31241184		SELBSTSCHLUSSMUTTER M20X1,5	R5 - R6
20	31241185		MUTTER M.20X1,5 SK.S.S.FLACH	R7
21	58136542		LAUFBUCHSE	R5 - R6
21	581D0882		CAMICIA COMPL. PER 042 BCS	R7
22	58136246		FILTER	
23	31480182		KUPFERSCHEIBE 14	





Pos.	Code	Mg	Beschreibung	Note
24	58028888		SCHLAUCH	
25	56129798		ANSCHLUSS	
26	38110448		O-RING OR (4,48X1,78)	
27	56329799		VERSTELLSCHRAUBE	
28	31211120		MUTTER M12 UNI 5588 6S	
29	58032530		KABEL	
30	58028120		HAUBE	
31	58032873		MUTTER M24x2	
32	561D0587N		PLAETTCHEN	
33	58032503		KABEL	
34	58032489		DRAHT U. LEITUNGSROHR (L=1530)	
35	30022093		KRAGEN	
36	590D0876Z		SUPPORTO GUAINA ZNT	
37	31231186		MUTTER M22	
38	523D0878Z		ESTREMITA' CILINDRO ZNT mr	R7
38	58032245		END	R5 - R6
39	592D0835		ZYLINDER	R5 - R6
39	592D0880		CILINDRO ROTEX D. INT. 60 C.TO	R7
40	31480190		SCHEIBE 18,5x24/1,5	
41	58027119		KUPPLUNG 1/2 -M18X1,5	
42	58136544		DICHTUNGENSATZ	R5 - R6
42	581D0887		DICHTUNGENSATZ	R7





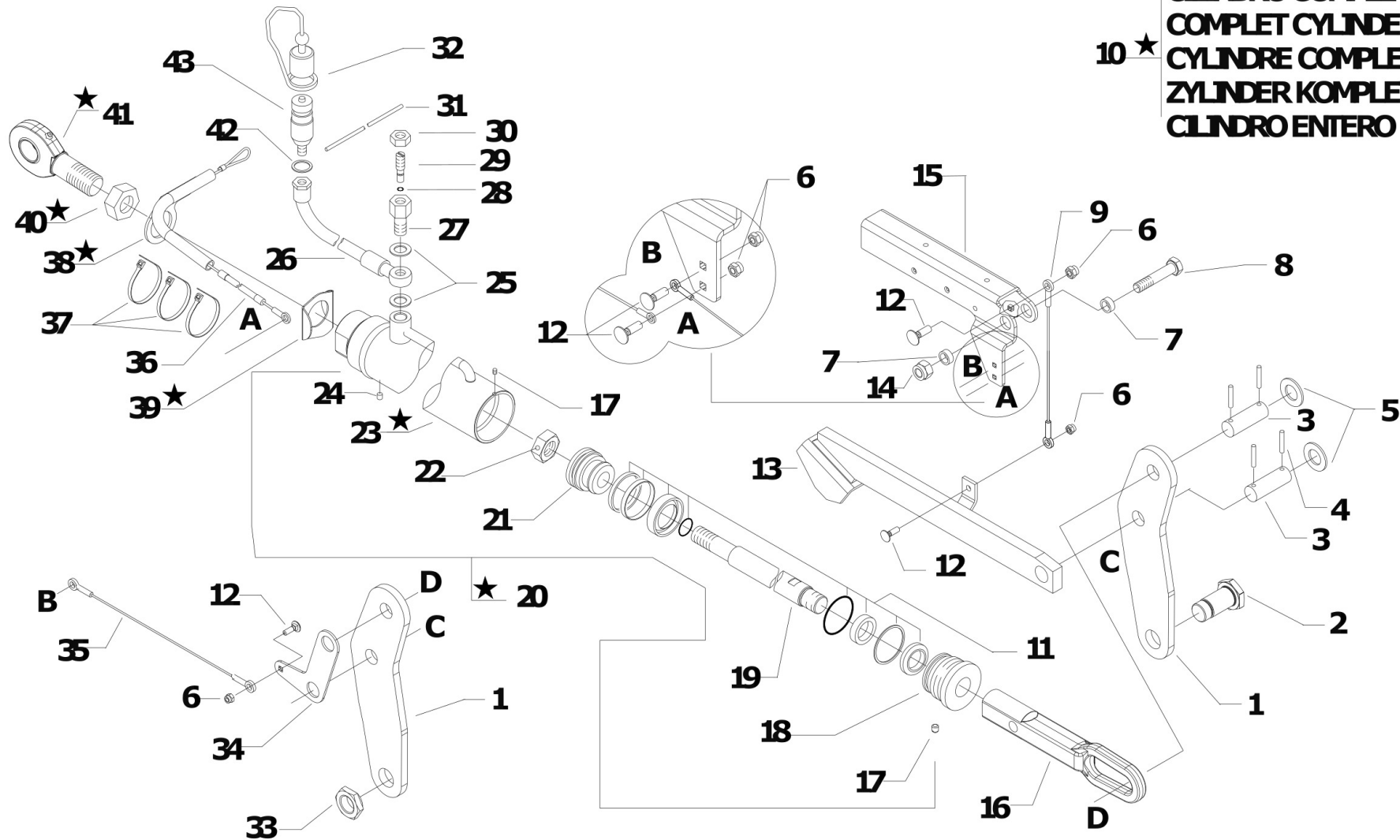
Pos.	Code	Mg	Beschreibung	Note
1	563D0585N		PLEUEL	
2	563D0586Z		BOLZEN	
3	56332234		BOLZEN	
4	34211054		FEDERSTIFT 5X30 DIN 1481	
5	31412210		DICHTSCHEIBE 21	
6	31241060		SELBSTSCHLUSSMUTTER M6	
7	561D0879Z		ABSTANDSTUECK	
8	31112332		SCHRAUBE TE M14X70 UNI 5737	
9	58032502		KABEL	L=230
10	592D0880		CILINDRO ROTEX D. INT. 60 C.TO	
11	581D0887		DICHTUNGENSATZ	
12	31121560		SCHRAUBE TTQ M6X20 UNI 5731	
13	590D0578Z		VERSCHLUSS	
14	31241141		SELBSTSCHLUSSMUTT M14 6S	
15	592D0898		BEGRENZER	
16	523D0838N		ENDTEIL	
17	581D0886		GRANO M6x6	
18	581D0883		TESTATA PER 042 BCS	
19	581D0885		KOLBENSTOCK	
20	581D0881N		CILINDRO ROTEX D.INT.60 mr	
21	581D0884		KOLBEN	
22	31241185		MUTTER M.20X1,5 SK.S.S.FLACH	
23	581D0882		CAMICIA COMPL. PER 042 BCS	
24	58136246		FILTER	
25	31480182		KUPFERSCHEIBE 14	
26	58028888		SCHLAUCH	
27	56129798		ANSCHLUSS	
28	38110448		O-RING OR (4,48X1,78)	
29	56329799		VERSTELLSCHRAUBE	



Pos.	Code	Mg	Beschreibung	Note
30	31211120		MUTTER M12 UNI 5588 6S	
31	58032530		KABEL	
32	58028120		HAUBE	
33	58032873		MUTTER M24x2	
34	561D0587N		PLAETTCHEN	
35	58032503		KABEL	L=310
36	58032489		DRAHT U. LEITUNGSROHR (L=1530)	
37	30022093		KRAGEN	
38	590D0876Z		SUPPORTO GUAINA ZNT	
39	31421104		SICHERHEITSCHEIBE 23X33X3	
40	31231186		MUTTER M22	
41	523D0878Z		ESTREMITA' CILINDRO ZNT mr	
42	31480190		SCHEIBE 18,5x24/1,5	
43	58027119		KUPPLUNG 1/2 -M18X1,5	



**CLINDRO COMPLETO  
 COMPLET CYLINDER  
 CYLINDRE COMPLETE  
 ZYLINDER KOMPLET  
 CLINDRO ENTERO**



[Click for info](#)

★ = new part

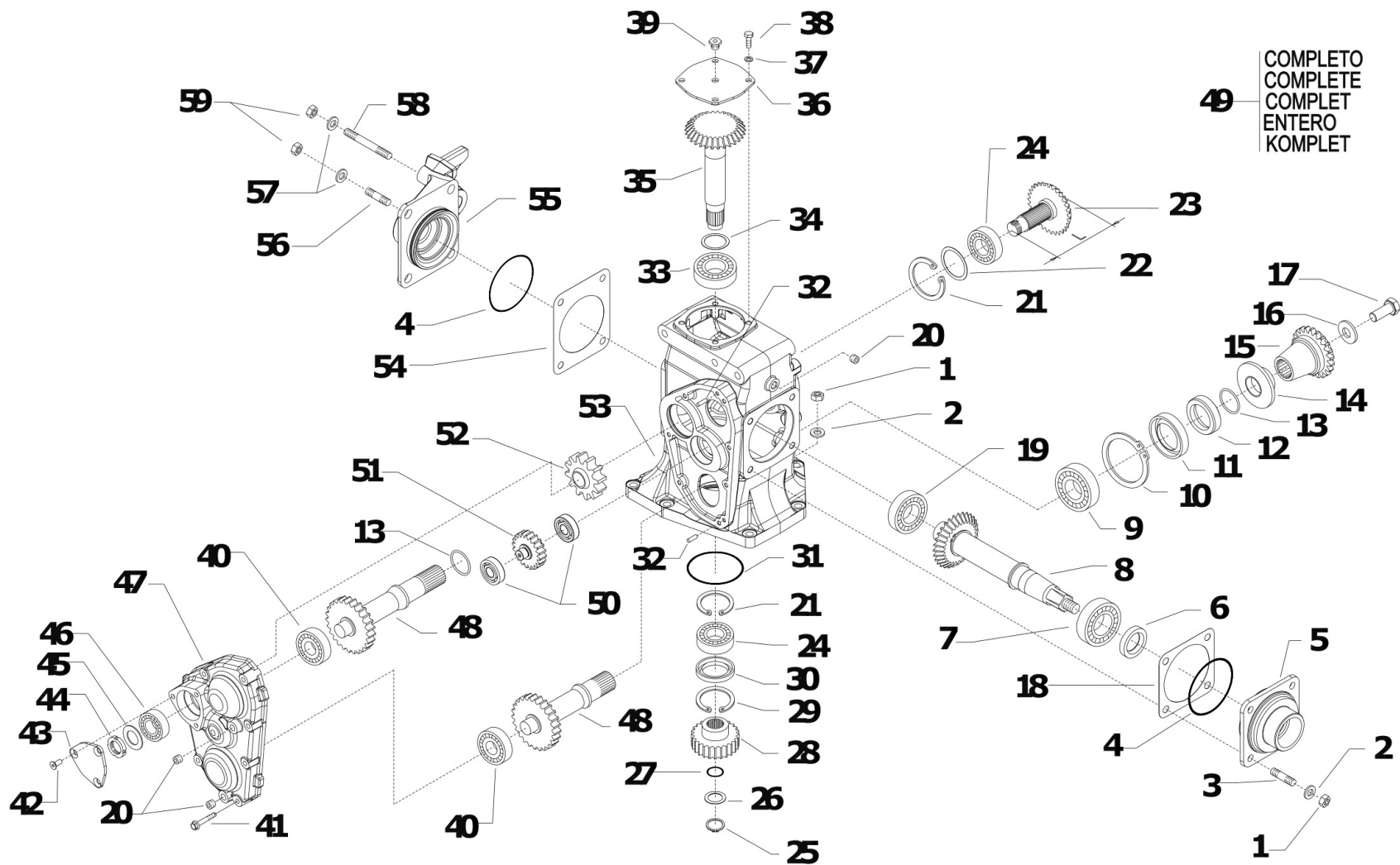


Pos.	Code	Mg	Beschreibung	Note
1	563D0585N		PLEUEL	
2	563D0586Z		BOLZEN	
3	56332234		BOLZEN	
4	34211054		FEDERSTIFT 5X30 DIN 1481	
5	31412210		DICHTSCHEIBE 21	
6	31241060		SELBSTSCHLUSSMUTTER M6	
7	561D0879Z		ABSTANDSTUECK	
8	31112332		SCHRAUBE TE M14X70 UNI 5737	
9	58032502		KABEL	L=230
10	592D1488		CILINDRO ROTEX D. INT. 60 C.TO	
11	581D0887		DICHTUNGENSATZ	
12	31121560		SCHRAUBE TTQ M6X20 UNI 5731	
13	590D0578Z		VERSCHLUSS	
14	31241141		SELBSTSCHLUSSMUTT M14 6S	
15	592D0898		BEGRENZER	
16	523D0838N		ENDTEIL	
17	581D0886		GRANO M6x6	
18	581D0883		TESTATA PER 042 BCS	
19	581D0885		KOLBENSTOCK	
20	581D1489N		CILINDRO ROTEX D. INT. 60	
21	581D0884		KOLBEN	
22	31241185		MUTTER M.20X1,5 SK.S.S.FLACH	
23	581D1490		CAMICIA COMPL.	
24	58136246		FILTER	
25	31480182		KUPFERSCHEIBE 14	
26	58028888		SCHLAUCH	
27	56129798		ANSCHLUSS	
28	38110448		O-RING OR (4,48X1,78)	
29	56329799		VERSTELLSCHRAUBE	



Pos.	Code	Mg	Beschreibung	Note
30	31211120		MUTTER M12 UNI 5588 6S	
31	58032530		KABEL	
32	58028120		HAUBE	
33	58032873		MUTTER M24x2	
34	561D0587N		PLAETTCHEN	
35	58032503		KABEL	L=31 cm
36	58032489		DRAHT U. LEITUNGSROHR (L=1530)	
37	30022093		KRAGEN	
38	590D1493Z		SUPPORTO GUAINA C.TO	
39	561D1496Z		LAMINA DI SICUREZZA	
40	31231190		DADO M30X2 UNI 5589 6S	
41	580D1492		END	
42	31480190		SCHEIBE 18,5x24/1,5	
43	58027119		KUPPLUNG 1/2 -M18X1,5	





**i** = info - stop 2 sec. ★ = new part



Pos.	Code	Mg	Beschreibung	Note
1	31211120		MUTTER M12 UNI 5588 6S	ZIEHEN 85 Nm
2	31421132		DICHTSCHEIBE 13X24X2,8	
3	31312127		STEBBOLZEN M12X1,25X22XM12X18	
4	38119810		O-RING OR 3400 (101,27X2,62)	
5	52132012N		FLANSCH	
6	38214002		SIMMERRING 40X55X7	
7	37221320		LAGER 30208 SKF	
8	59232016		WELLE	
9	37111354		LAGER 6307 (35X80X21) SKF	
10	35111080		SEEGERRING I 80 DIN 472	
11	38214510		SIMMERRING 50X80X8	
12	56436293		ABSTANDSTUECK	
13	38113460		O-RING 3137 (34,60X2,62)	
14	52336292Z		FLANSCH	
15	52332034N		ZAHNRAD	
16	31421251		SCHEIBE	
17	31112802		SCHRAUBE M14X1,5X35 UNI 5740	
18	57132017		BEILAGE 0,3	
18	57132074		EINSTELLBLOCK	
18	57132629		EINSTELLBLOCK	
18	57132630		EINSTELLBLOCK	
19	37221310		LAGER 30207 SKF	
20	58132029		STOPFEN	
21	35111063		SEEGERRING I 62 UNI 7438	
22	31400220		EINSTELLBLOCK PS 50x62/0,2	
22	31400221		EINSTELLBLOCK PS 50x62/0,1	
22	31400222		EINSTELLBLOCK PS 50x62/1,5	
23	52432025		KON.KEGELRAD	L=106mm
23	52432260		KON.KEGELRAD	

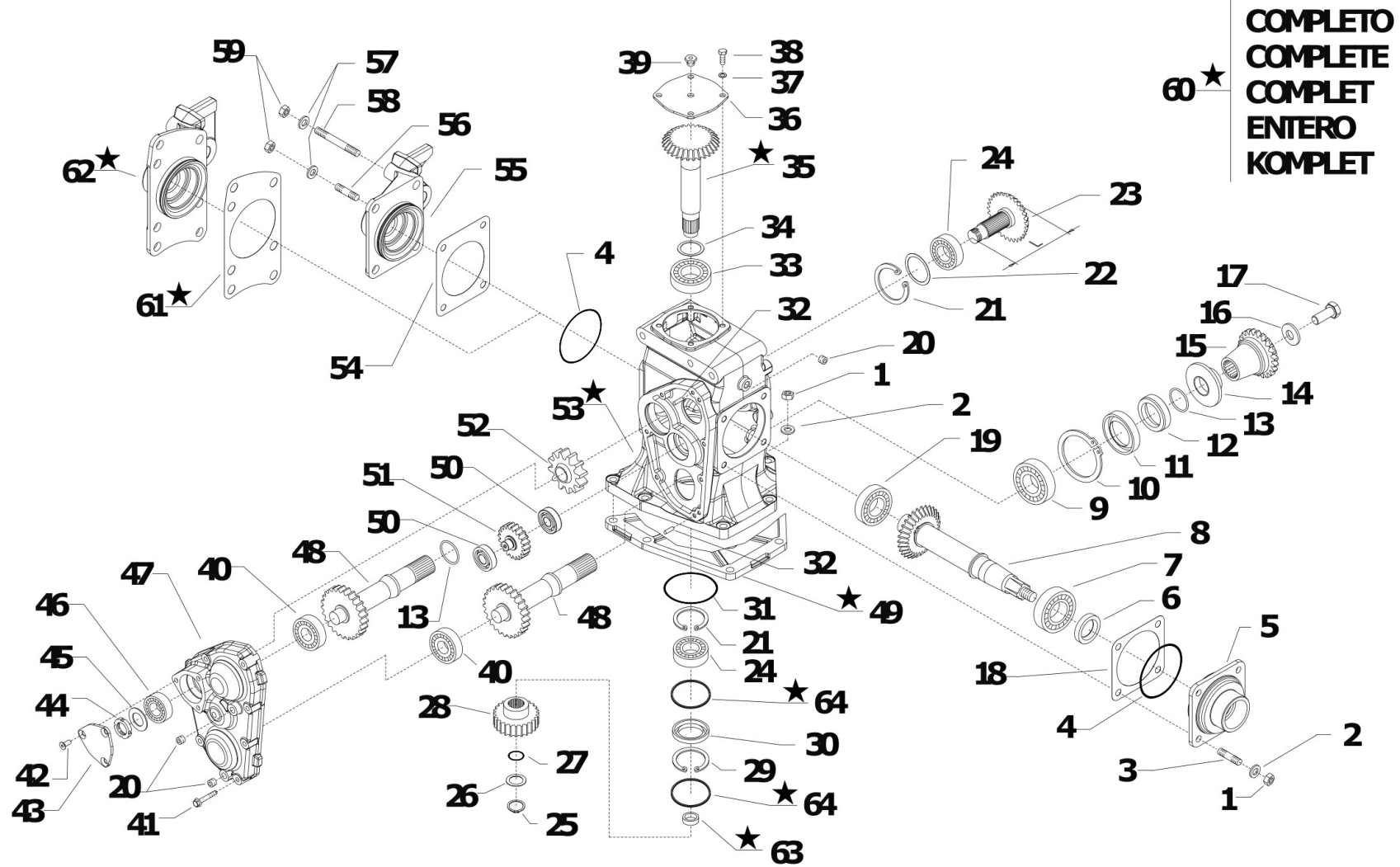


Pos.	Code	Mg	Beschreibung	Note
24	37221300		ROLLENL.30206 R/CO.30X62X17,25	
25	35131026		SEEGERRING	
26	31400204		EINTELLBLOCK PS 25x36/0,1	
26	31400205		EINTELLBLOCK PS 25x36/0,2	
26	31400206		EINTELLBLOCK PS 25x36/1	
27	38112500		O-RING 4100 (25,00X3,53)	
28	52432925		ZAHNRAD Z=19 (M=4)	
29	35111064		SEEGERRING I 65 UNI 7437	
30	38214503		SIMMERRING 45X65X8	
31	38118730		O-RING 4362 (91,67X3,53)	
32	58043053		ZYLINDR.STIFT	
33	37221310		LAGER 30207 SKF	
34	31400210		EINTELLBLOCK PS 37x47/0,2	
34	31400211		EINTELLBLOCK PS 37x47/0,3	
35	52432443		KON.KEGELRAD	
36	59036672N		DECKEL	
37	31421101		SCHEIBE 10 DIN 679	
38	31112210		SCHRAUBE TE M10X20 UNI 5739	
39	30040008		STOPFEN SF.TSSR0 1/4 G-0,15	
40	37111254		LAGER 6305 (25X62X17) SKF	
41	31112168		SCHRAUBE TE C/F M8X45 DIN6921	ZIEHEN 25 Nm
42	31132566		SCHRAUBE TSVEI M8X20 UNI 5933	
43	56139259N		DECKEL	
44	30090250		NUTMUTTER M25X1,5	
45	30090100		SICHERHEITSCHEIBE	
46	37221250		ZYL.ROLLEN.30205 R/CO.25X52X16,25	
47	511D0018N		DECKEL FORO D.52mm	
48	52432440		STEUERWELLE	
49	592D0580		HALTER	



Pos.	Code	Mg	Beschreibung	Note
50	37111202		LAGER 6304 (20X52X15)	
51	524D0306		ZAHNRAD	
52	52432442		ZAHNRAD Z16	
53	511D0581N		ANTRIEBSGEHAEUSE	
54	571D0583		EINSTELLBLOCK	
54	571D0584		BEILAGE 0,3	
55	523D0582N		INNENFLANSCH	
56	31312158		STEBOLZEN M16X1,5X22XM16X20-48 8G	
57	31421170		DICHTSCHEIBE 17X32X3.2	
58	31312163		STEBOLZEN M16X1,5X22XM16X25-108 8G	ZIEHEN 205 Nm
59	31211160		MUTTER M16	ZIEHEN 205 Nm





**i** = info - stop 2 sec.    ★ = new part

Pos.	Code	Mg	Beschreibung	Note
1	31211120		MUTTER M12 UNI 5588 6S	ZIEHEN 85 Nm
2	31421132		DICHTSCHEIBE 13X24X2,8	
3	31312127		STEBBOLZEN M12X1,25X22XM12X18	ZIEHEN 85 Nm
4	38119810		O-RING OR 3400 (101,27X2,62)	
5	52132012B		FLANSCH	
6	38214002		SIMMERRING 40X55X7	
7	37221320		LAGER 30208 SKF	
8	59232016		WELLE	
9	37111354		LAGER 6307 (35X80X21) SKF	
10	35111080		SEEGERRING I 80 DIN 472	
11	38214510		SIMMERRING 50X80X8	
12	56436293		ABSTANDSTUECK	
13	38113460		O-RING 3137 (34,60X2,62)	
14	52336292		FLANSCH	
15	52332034N		ZAHNRAD	
16	31421251		SCHEIBE	
17	31112802		SCHRAUBE M14X1,5X35 UNI 5740	
18	57132017		BEILAGE 0,3	
18	57132074		EINSTELLBLOCK	
18	57132629		EINSTELLBLOCK	
18	57132630		EINSTELLBLOCK	
19	37221310		LAGER 30207 SKF	
20	58132029		STOPFEN	
21	35111063		SEEGERRING I 62 UNI 7438	
22	31400220		EINSTELLBLOCK PS 50x62/0,2	
22	31400221		EINSTELLBLOCK PS 50x62/0,1	
22	31400222		EINSTELLBLOCK PS 50x62/1,5	
23	52432025		KON.KEGELRAD	L=160mm
23	52432260		KON.KEGELRAD	

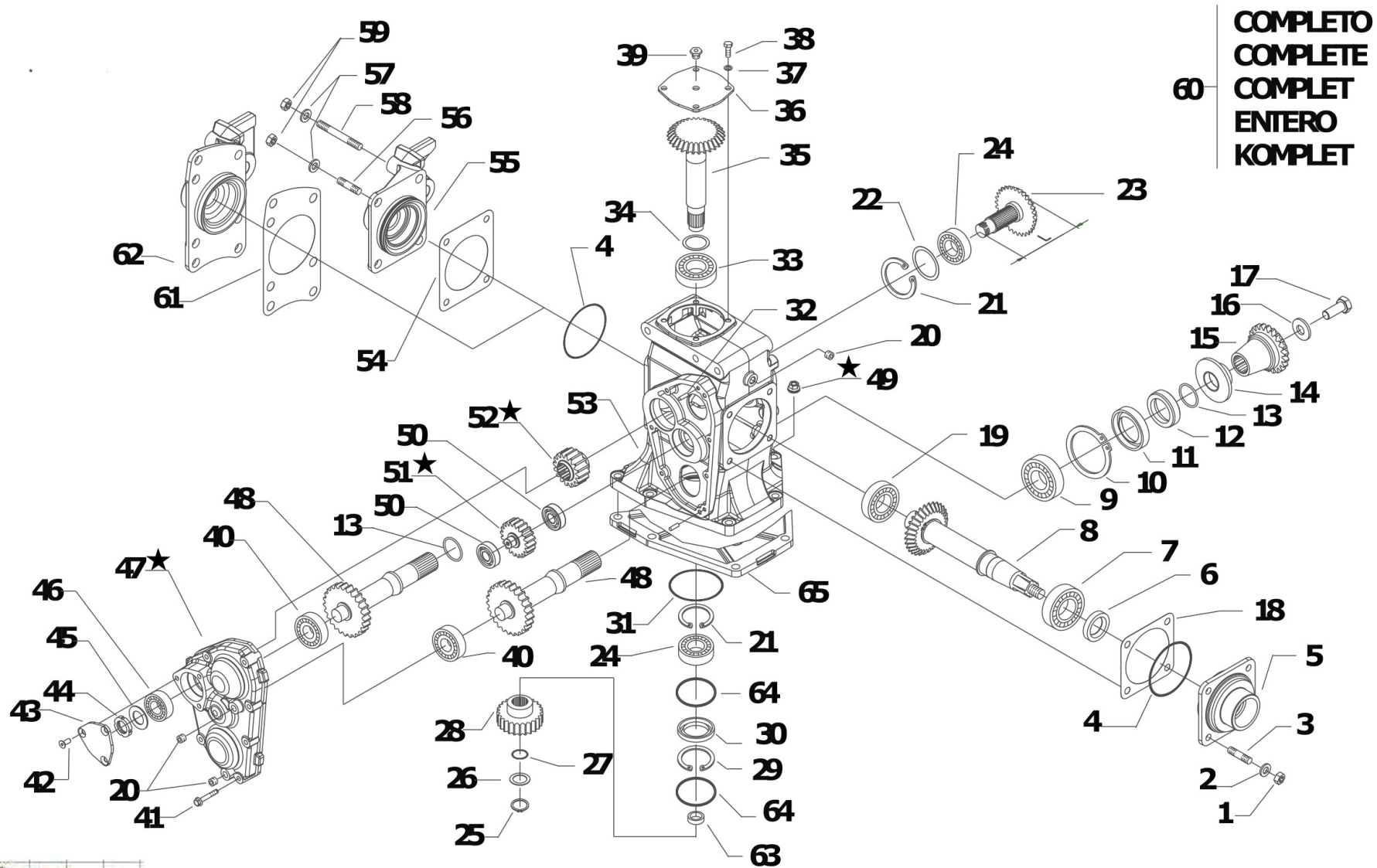


Pos.	Code	Mg	Beschreibung	Note
24	37221300		ROLLENL.30206 R/CO.30X62X17,25	
25	35131026		SEEGERRING	
26	31400204		EINSTELLBLOCK PS 25x36/0,1	
26	31400205		EINSTELLBLOCK PS 25x36/0,2	
26	31400206		EINSTELLBLOCK PS 25x36/1	
27	38112500		O-RING 4100 (25,00X3,53)	
28	52432925		ZAHNRAD Z=19 (M=4)	
29	35111064		SEEGERRING I 65 UNI 7437	
30	38214503		SIMMERRING 45X65X8	
31	38118730		O-RING 4362 (91,67X3,53)	
32	58043053		ZYLINDR.STIFT	
33	37221310		LAGER 30207 SKF	
34	31400210		EINSTELLBLOCK PS 37x47/0,2	
34	31400211		EINSTELLBLOCK PS 37x47/0,3	
35	52432443		KON.KEGELRAD	
35	524D0649		KON.KEGELRAD	
36	59036672N		DECKEL	
37	31421101		SCHEIBE 10 DIN 679	
38	31112210		SCHRAUBE TE M10X20 UNI 5739	
39	30040008		STOPFEN SF.TSSR0 1/4 G-0,15	
40	37111254		LAGER 6305 (25X62X17) SKF	
41	31112168		SCHRAUBE TE C/F M8X45 DIN6921	ZIEHEN 25 Nm
42	31132566		SCHRAUBE TSVEI M8X20 UNI 5933	
43	56139259B		DECKEL	
44	30090250		NUTMUTTER M25X1,5	
45	30090100		SICHERHEITSCHEIBE	
46	37221250		ZYL.ROLLEN.30205 R/CO.25X52X16,25	
47	511D0018B		DECKEL	
48	52432440		STEUERWELLE	



Pos.	Code	Mg	Beschreibung	Note
49	532D0612		FLANSCH H 12	R7
50	37111202		LAGER 6304 (20X52X15)	
51	524D0306		ZAHNRAD	
52	52432442		ZAHNRAD Z16	
53	511D0581N		ANTRIEBSGEHAEUSE	R5 - R6
53	511D0613N		ANTRIEBSGEHAEUSE	R7
54	571D0583		EINTELLBLOCK	
54	571D0584		BEILAGE 0,3	
55	523D0582N		INNENFLANSCH	
56	31312158		STEBOLZEN M16X1,5X22XM16X20-48 8G	ZIEHEN 205 Nm
57	31421170		DICHTSCHEIBE 17X32X3.2	
58	31312163		STEBOLZEN M16X1,5X22XM16X25-108 8G	ZIEHEN 205 Nm
59	31211160		MUTTER M16	ZIEHEN 205 Nm
60	592D0580		HALTER	
60	592D0603		HALTER	
61	571D0647		EINTELLBLOCK	
61	571D0648		BEILAGE 0,3	
62	523D0614N		FLANSCH	R7
63	56139531		ABSTANDSTUECK	R7
64	38109167		O-RING OR 4239 (91,67X3,53)	R7





**COMPLETO**  
**COMPLETE**  
**COMPLET**  
**ENTERO**  
**KOMPLET**



**i** = info - stop 2 sec.    ★ = new part





Pos.	Code	Mg	Beschreibung	Note
1	31211120		MUTTER M12 UNI 5588 6S	ZIEHEN 85 Nm
2	31421132		DICHTSCHEIBE 13X24X2,8	
3	31312127		STEBBOLZEN M12X1,25X22XM12X18	ZIEHEN 85 Nm
4	38119810		O-RING OR 3400 (101,27X2,62)	
5	52132012B		FLANSCH	
6	38214002		SIMMERRING 40X55X7	
7	37221320		LAGER 30208 SKF	
8	59232016		WELLE	
9	37111354		LAGER 6307 (35X80X21) SKF	
10	35111080		SEEGERRING I 80 DIN 472	
11	38214510		SIMMERRING 50X80X8	
12	56436293		ABSTANDSTUECK	
13	38113460		O-RING 3137 (34,60X2,62)	
14	52336292		FLANSCH	
15	52332034N		ZAHNRAD	
16	31421251		SCHEIBE	
17	31112802		SCHRAUBE M14X1,5X35 UNI 5740	
18	57132017		BEILAGE 0,3	
18	57132074		EINSTELLBLOCK	
18	57132629		EINSTELLBLOCK	
18	57132630		EINSTELLBLOCK	
19	37221310		LAGER 30207 SKF	
20	58132029		STOPFEN	
21	35111063		SEEGERRING I 62 UNI 7438	
22	31400220		EINSTELLBLOCK PS 50x62/0,2	
22	31400221		EINSTELLBLOCK PS 50x62/0,1	
22	31400222		EINSTELLBLOCK PS 50x62/1,5	
23	52432025		KON.KEGELRAD	
24	37221300		ROLLENL.30206 R/CO.30X62X17,25	

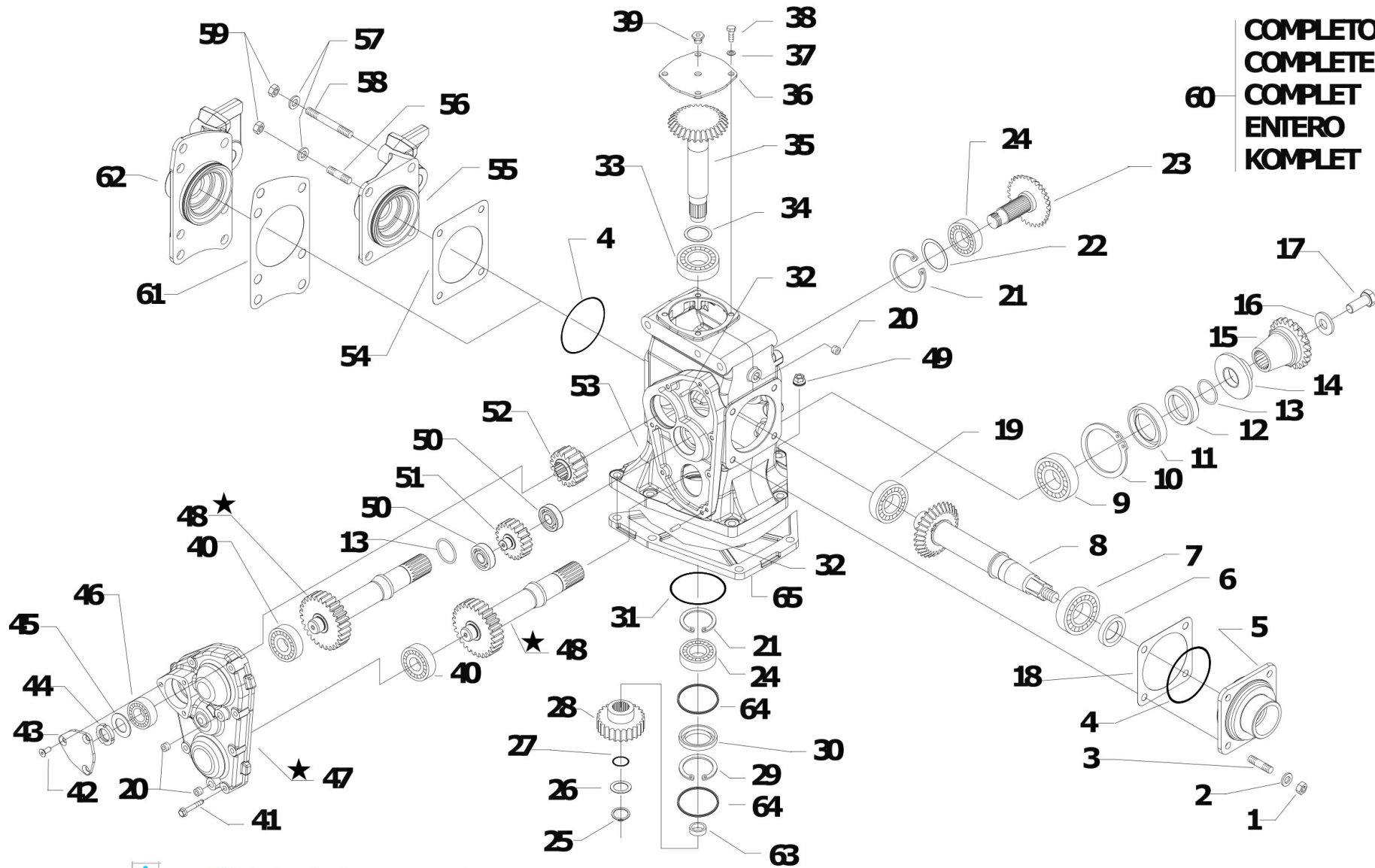


Pos.	Code	Mg	Beschreibung	Note
25	35131026		SEEGERRING	
26	31400204		EINSTELLBLOCK PS 25x36/0,1	
26	31400205		EINSTELLBLOCK PS 25x36/0,2	
26	31400206		EINSTELLBLOCK PS 25x36/1	
27	38112500		O-RING 4100 (25,00X3,53)	
28	52432925		ZAHNRAD Z=19 (M=4)	
29	35111064		SEEGERRING I 65 UNI 7437	R5 - R6
30	38214503		SIMMERRING 45X65X8	
31	38118730		O-RING 4362 (91,67X3,53)	
32	58043053		ZYLINDR.STIFT	
33	37221310		LAGER 30207 SKF	
34	31400210		EINSTELLBLOCK PS 37x47/0,2	
34	31400211		EINSTELLBLOCK PS 37x47/0,3	
35	52432443		KON.KEGELRAD	R5 - R6
35	524D0649		KON.KEGELRAD	R7
36	59036672N		DECKEL	
37	31421101		SCHEIBE 10 DIN 679	
38	31112210		SCHRAUBE TE M10X20 UNI 5739	
39	30040008		STOPFEN SF.TSSR0 1/4 G-0,15	
40	37111254		LAGER 6305 (25X62X17) SKF	
41	31112168		SCHRAUBE TE C/F M8X45 DIN6921	ZIEHEN 25 Nm
42	31132566		SCHRAUBE TSVEI M8X20 UNI 5933	
43	56139259B		DECKEL	
44	30090250		NUTMUTTER M25X1,5	
45	30090100		SICHERHEITSSCHEIBE	
46	37221250		ZYL.ROLLEN.30205 R/CO.25X52X16,25	
47	511D1201N		COPERCHIO LATERALE	ERSETZEN 511D0018N
48	52432440		STEUERWELLE	
49	31241129		MUTTER M12 FL FC	REEMPLAZAR 31241120 + 31421132



Pos.	Code	Mg	Beschreibung	Note
50	37111202		LAGER 6304 (20X52X15)	
51	524D1203		INGRANAGGIO RINVIO Z 20	ERSETZEN 524D0306
52	524D1202		ZAHNRAD Z16	ERSETZEN 52432442
53	511D0581N		ANTRIEBSGEHAEUSE	R5 - R6
53	511D0613N		ANTRIEBSGEHAEUSE	R7
54	571D0583		EINSTELLBLOCK	R5 - R6
54	571D0584		BEILAGE 0,3	R5 - R6
55	523D0582N		INNENFLANSCH	R5 - R6
56	31312158		STEBBOLZEN M16X1,5X22XM16X20-48 8G	ZIEHEN 205 Nm
57	31421170		DICHTSCHEIBE 17X32X3.2	
58	31312163		STEBBOLZEN M16X1,5X22XM16X25-108 8G	ZIEHEN 205 Nm
59	31211160		MUTTER M16	ZIEHEN 205 Nm
60	592D0580		HALTER	R5 - R6
60	592D0603		HALTER	R7
61	571D0647		EINSTELLBLOCK	R7
61	571D0648		BEILAGE 0,3	R7
62	523D0614N		FLANSCH	R7
63	56139531		ABSTANDSTUECK	R7
64	38109167		O-RING OR 4239 (91,67X3,53)	R7
65	532D0612		FLANSCH H 12	R7

**COMPLETO**  
**COMPLETE**  
**COMPLET**  
**ENTERO**  
**KOMPLET**



 [Click for info](#)

★ = new part



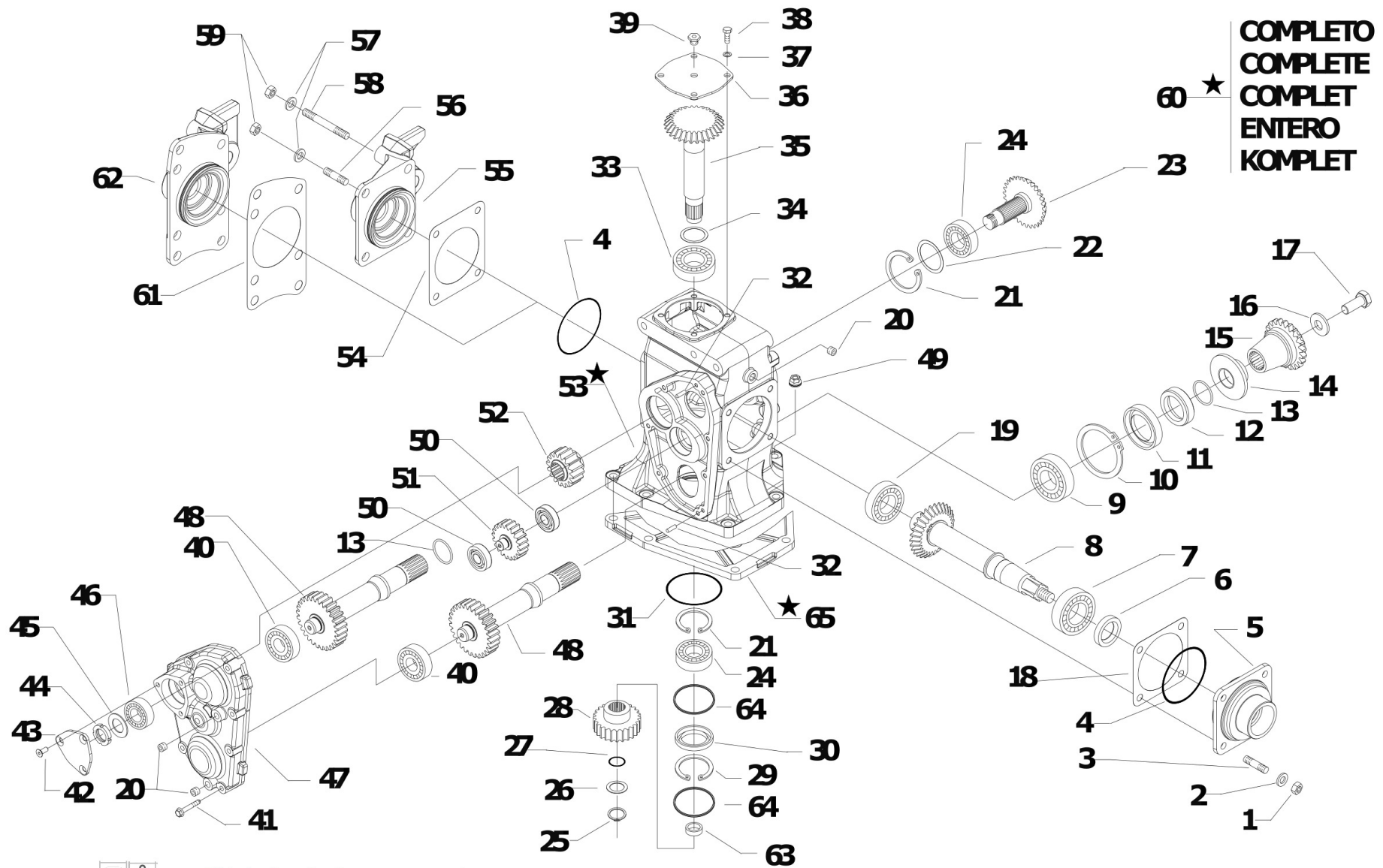
Pos.	Code	Mg	Beschreibung	Note
1	31211120		MUTTER M12 UNI 5588 6S	ZIEHEN 85 Nm
2	31421132		DICHTSCHEIBE 13X24X2,8	
3	31312127		STEBBOLZEN M12X1,25X22XM12X18	ZIEHEN 85 Nm
4	38119810		O-RING OR 3400 (101,27X2,62)	
5	52132012B		FLANSCH	
6	38214002		SIMMERRING 40X55X7	
7	37221320		LAGER 30208 SKF	
8	59232016		WELLE	
9	37111354		LAGER 6307 (35X80X21) SKF	
10	35111080		SEEGERRING I 80 DIN 472	
11	38214510		SIMMERRING 50X80X8	
12	56436293		ABSTANDSTUECK	
13	38113460		O-RING 3137 (34,60X2,62)	
14	52336292		FLANSCH	
15	52332034N		ZAHNRAD	
16	31421251		SCHEIBE	
17	31112802		SCHRAUBE M14X1,5X35 UNI 5740	
18	57132017		BEILAGE 0,3	
18	57132074		EINSTELLBLOCK	
18	57132629		EINSTELLBLOCK	
18	57132630		EINSTELLBLOCK	
19	37221310		LAGER 30207 SKF	
20	58132029		STOPFEN	
21	35111063		SEEGERRING I 62 UNI 7438	
22	31400220		EINSTELLBLOCK PS 50x62/0,2	
22	31400221		EINSTELLBLOCK PS 50x62/0,1	
22	31400222		EINSTELLBLOCK PS 50x62/1,5	
23	52432025		KON.KEGELRAD	
24	37221300		ROLLENL.30206 R/CO.30X62X17,25	



Pos.	Code	Mg	Beschreibung	Note
25	35131026		SEEGERRING	
26	31400204		EINSTELLBLOCK PS 25x36/0,1	
26	31400205		EINSTELLBLOCK PS 25x36/0,2	
26	31400206		EINSTELLBLOCK PS 25x36/1	
27	38112500		O-RING 4100 (25,00X3,53)	
28	52432925		ZAHNRAD Z=19 (M=4)	
29	35111064		SEEGERRING I 65 UNI 7437	R5 - R6
30	38214503		SIMMERRING 45X65X8	
31	38118730		O-RING 4362 (91,67X3,53)	
32	58043053		ZYLINDR.STIFT	
33	37221310		LAGER 30207 SKF	
34	31400210		EINSTELLBLOCK PS 37x47/0,2	
34	31400211		EINSTELLBLOCK PS 37x47/0,3	
35	52432443		KON.KEGELRAD	R5 - R6
35	524D0649		KON.KEGELRAD	R7
36	59036672N		DECKEL	
37	31421101		SCHEIBE 10 DIN 679	
38	31112210		SCHRAUBE TE M10X20 UNI 5739	
39	30040008		STOPFEN SF.TSSR0 1/4 G-0,15	
40	37111254		LAGER 6305 (25X62X17) SKF	
41	31112168		SCHRAUBE TE C/F M8X45 DIN6921	ZIEHEN 25 Nm
42	31132566		SCHRAUBE TSVEI M8X20 UNI 5933	
43	56139259B		DECKEL	
44	30090250		NUTMUTTER M25X1,5	
45	30090100		SICHERHEITSSCHEIBE	
46	37221250		ZYL.ROLLEN.30205 R/CO.25X52X16,25	
47	511D1405N		DECKEL	ERSETZT 511D1201N
48	524D1406		ALBERO COMANDO RULLI	ERSETZT 52432440
49	31241129		MUTTER M12 FL FC	REEMPLAZAR 31241120 + 31421132



Pos.	Code	Mg	Beschreibung	Note
50	37111202		LAGER 6304 (20X52X15)	
51	524D1203		INGRANAGGIO RINVIO Z 20	ERSETZEN 524D0306
52	524D1202		ZAHNRAD Z16	ERSETZEN 52432442
53	511D0581N		ANTRIEBSGEHAEUSE	R5 - R6
53	511D0613N		ANTRIEBSGEHAEUSE	R7
54	571D0583		EINSTELLBLOCK	R5 - R6
54	571D0584		BEILAGE 0,3	R5 - R6
55	523D0582N		INNENFLANSCH	R5 - R6
56	31312158		STEBBOLZEN M16X1,5X22XM16X20-48 8G	ZIEHEN 205 Nm
57	31421170		DICHTSCHEIBE 17X32X3.2	
58	31312163		STEBBOLZEN M16X1,5X22XM16X25-108 8G	ZIEHEN 205 Nm
59	31211160		MUTTER M16	ZIEHEN 205 Nm
60	592D0580		HALTER	R5 - R6
60	592D0603		HALTER	R7
61	571D0647		EINSTELLBLOCK	R7
61	571D0648		BEILAGE 0,3	R7
62	523D0614N		FLANSCH	R7
63	56139531		ABSTANDSTUECK	R7
64	38109167		O-RING OR 4239 (91,67X3,53)	R7
65	532D0612		FLANSCH H 12	R7



**COMPLETO**  
**COMPLETE**  
**COMPLET**  
**ENTERO**  
**KOMPLET**



[Click for info](#)

★ = new part





Pos.	Code	Mg	Beschreibung	Note
1	31211120		MUTTER M12 UNI 5588 6S	ZIEHEN 85 Nm
2	31421132		DICHTSCHEIBE 13X24X2,8	
3	31312127		STEBBOLZEN M12X1,25X22XM12X18	ZIEHEN 85 Nm
4	38119810		O-RING OR 3400 (101,27X2,62)	
5	52132012B		FLANSCH	
6	38214002		SIMMERRING 40X55X7	
7	37221320		LAGER 30208 SKF	
8	59232016		WELLE	
9	37111354		LAGER 6307 (35X80X21) SKF	
10	35111080		SEEGERRING I 80 DIN 472	
11	38214510		SIMMERRING 50X80X8	
12	56436293		ABSTANDSTUECK	
13	38113460		O-RING 3137 (34,60X2,62)	
14	52336292		FLANSCH	
15	52332034N		ZAHNRAD	
16	31421251		SCHEIBE	
17	31112802		SCHRAUBE M14X1,5X35 UNI 5740	
18	57132017		BEILAGE 0,3	
18	57132074		EINSTELLBLOCK	
18	57132629		EINSTELLBLOCK	
18	57132630		EINSTELLBLOCK	
19	37221310		LAGER 30207 SKF	
20	58132029		STOPFEN	
21	35111063		SEEGERRING I 62 UNI 7438	
22	31400220		EINSTELLBLOCK PS 50x62/0,2	
22	31400221		EINSTELLBLOCK PS 50x62/0,1	
22	31400222		EINSTELLBLOCK PS 50x62/1,5	
23	52432025		KON.KEGELRAD	
24	37221300		ROLLENL.30206 R/CO.30X62X17,25	

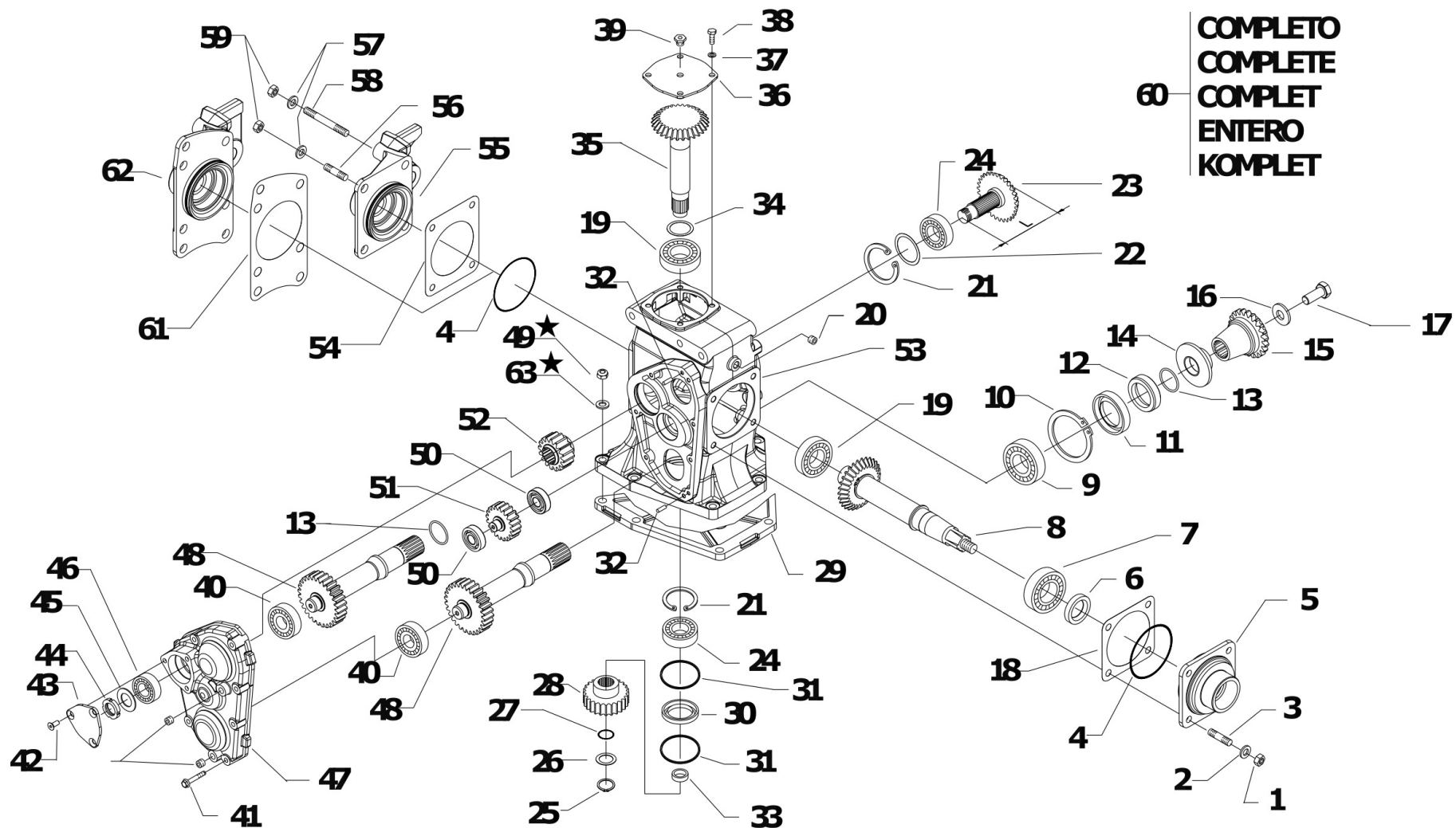


Pos.	Code	Mg	Beschreibung	Note
25	35131026		SEEGERRING	
26	31400204		EINSTELLBLOCK PS 25x36/0,1	
26	31400205		EINSTELLBLOCK PS 25x36/0,2	
26	31400206		EINSTELLBLOCK PS 25x36/1	
27	38112500		O-RING 4100 (25,00X3,53)	
28	52432925		ZAHNRAD Z=19 (M=4)	
29	35111064		SEEGERRING I 65 UNI 7437	R5 - R6
30	38214503		SIMMERRING 45X65X8	
31	38118730		O-RING 4362 (91,67X3,53)	
32	58043053		ZYLINDR.STIFT	
33	37221310		LAGER 30207 SKF	
34	31400210		EINSTELLBLOCK PS 37x47/0,2	
34	31400211		EINSTELLBLOCK PS 37x47/0,3	
35	52432443		KON.KEGELRAD	R5 - R6
35	524D0649		KON.KEGELRAD	R7
36	59036672N		DECKEL	
37	31421101		SCHEIBE 10 DIN 679	
38	31112210		SCHRAUBE TE M10X20 UNI 5739	
39	30040008		STOPFEN SF.TSSR0 1/4 G-0,15	
40	37111254		LAGER 6305 (25X62X17) SKF	
41	31112168		SCHRAUBE TE C/F M8X45 DIN6921	ZIEHEN 25 Nm
42	31132566		SCHRAUBE TSVEI M8X20 UNI 5933	
43	56139259B		DECKEL	
44	30090250		NUTMUTTER M25X1,5	
45	30090100		SICHERHEITSCHEIBE	
46	37221250		ZYL.ROLLEN.30205 R/CO.25X52X16,25	
47	511D1405N		DECKEL	
48	524D1406		ALBERO COMANDO RULLI	
49	31241129		MUTTER M12 FL FC	M12 - AUF 120 Nm FESTZIEHEN



Pos.	Code	Mg	Beschreibung	Note
49	31241146		DADO M14 FL FC	M14 - AUF 190 Nm FESTZIEHEN
50	37111202		LAGER 6304 (20X52X15)	
51	524D1203		INGRANAGGIO RINVIO Z 20	
52	524D1202		ZAHNRAD Z16	
53	511D0581N		ANTRIEBSGEHAEUSE	M12 - R5 - R6
53	511D0613N		ANTRIEBSGEHAEUSE	M12 - R7
53	511D1471N		ANTRIEBSGEHAEUSE	M14 - R5 - R6
53	511D1476N		ANTRIEBSGEHAEUSE	M14 - R7
54	571D0583		EINSTELLBLOCK	R5 - R6
54	571D0584		BEILAGE 0,3	R5 - R6
55	523D0582N		INNENFLANSCH	R5 - R6
56	31312158		STEBBOLZEN M16X1,5X22XM16X20-48 8G	ZIEHEN 205 Nm
57	31421170		DICHTSCHEIBE 17X32X3.2	
58	31312163		STEBBOLZEN M16X1,5X22XM16X25-108 8G	ZIEHEN 205 Nm
59	31211160		MUTTER M16	ZIEHEN 205 Nm
60	592D0580		HALTER	M12 - R5 - R6
60	592D0603		HALTER	M12 - R7
60	592D1470		HALTER	M14 - R5 - R6
60	592D1475		HALTER	M14 - R7
61	571D0647		EINSTELLBLOCK	R7
61	571D0648		BEILAGE 0,3	R7
62	523D0614N		FLANSCH	R7
63	56139531		ABSTANDSTUECK	R7
64	38109167		O-RING OR 4239 (91,67X3,53)	R7
65	532D0612		FLANSCH H 12	M12 - R7
65	532D1468		FLANSCH H 12	M14 - R7





[Click for info](#)

★ = new part

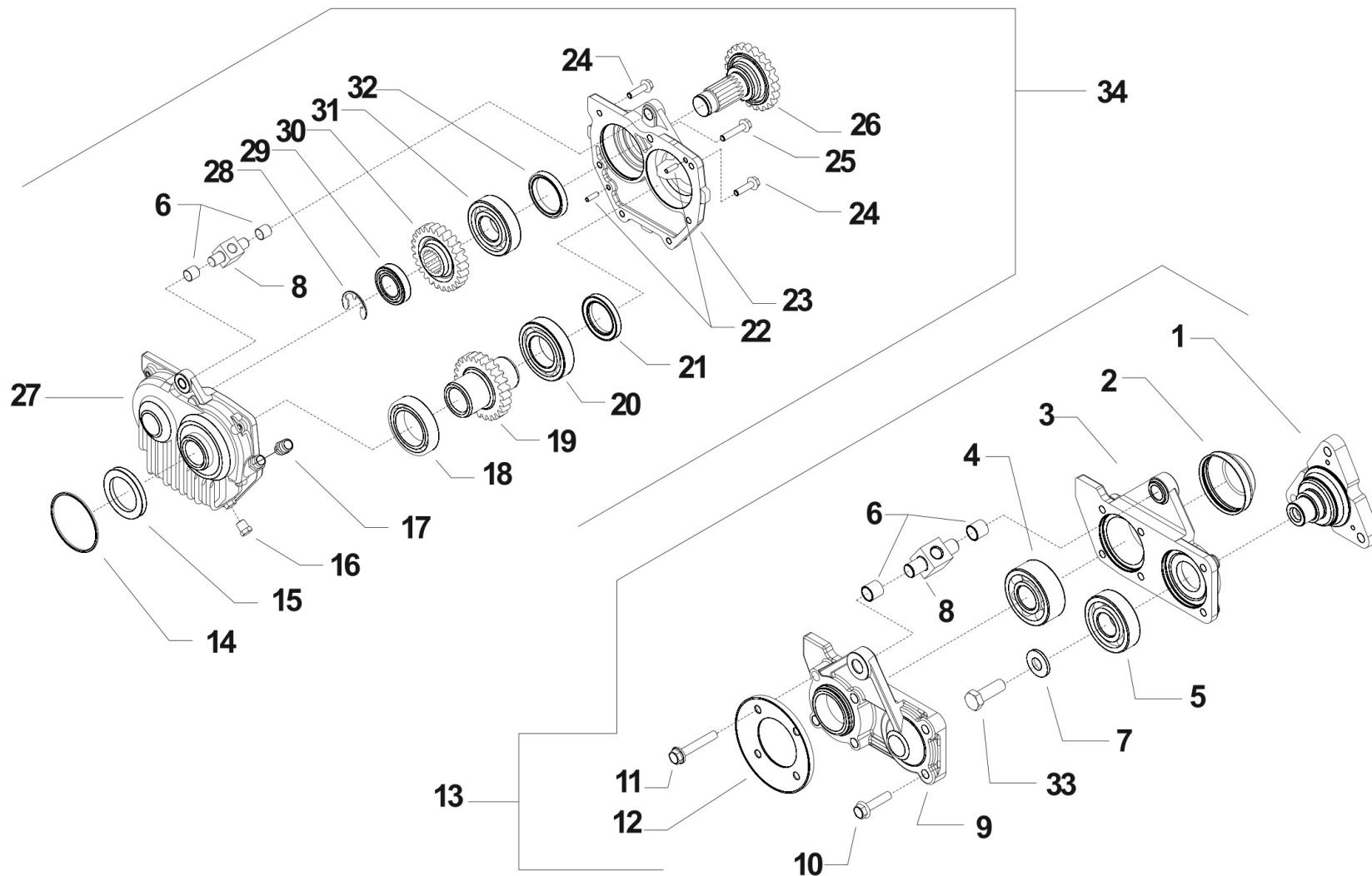
Pos.	Code	Mg	Beschreibung	Note
1	31211120		MUTTER M12 UNI 5588 6S	ZIEHEN 85 Nm
2	31421132		DICHTSCHEIBE 13X24X2,8	
3	31312127		STEBBOLZEN M12X1,25X22XM12X18	ZIEHEN 85 Nm
4	38119810		O-RING OR 3400 (101,27X2,62)	
5	52132012B		FLANSCH	
6	38214002		SIMMERRING 40X55X7	
7	37221320		LAGER 30208 SKF	
8	59232016		WELLE	
9	37111354		LAGER 6307 (35X80X21) SKF	
10	35111080		SEEGERRING I 80 DIN 472	
11	38214510		SIMMERRING 50X80X8	
12	56436293		ABSTANDSTUECK	
13	38113460		O-RING 3137 (34,60X2,62)	
14	52336292		FLANSCH	
15	52332034N		ZAHNRAD	
16	31421251		SCHEIBE	
17	31112802		SCHRAUBE M14X1,5X35 UNI 5740	
18	57132017		BEILAGE 0,3	
18	57132074		EINTELLBLOCK	
18	57132629		EINTELLBLOCK	
18	57132630		EINTELLBLOCK	
19	37221310		LAGER 30207 SKF	
20	58132029		STOPFEN	
21	35111063		SEEGERRING I 62 UNI 7438	
22	31400220		EINTELLBLOCK PS 50x62/0,2	
22	31400221		EINTELLBLOCK PS 50x62/0,1	
22	31400222		EINTELLBLOCK PS 50x62/1,5	
23	52432025		KON.KEGELRAD	L=106 mm
24	37221300		ROLLENL.30206 R/CO.30X62X17,25	



Pos.	Code	Mg	Beschreibung	Note
25	35131026		SEEGERRING	
26	31400204		EINSTELLBLOCK PS 25x36/0,1	
26	31400205		EINSTELLBLOCK PS 25x36/0,2	
26	31400206		EINSTELLBLOCK PS 25x36/1	
27	38112500		O-RING 4100 (25,00X3,53)	
28	52432925		ZAHNRAD Z=19 (M=4)	
29	532D1468		FLANSCH H 12	
30	38214503		SIMMERRING 45X65X8	
31	38109167		O-RING OR 4239 (91,67X3,53)	
32	58043053		ZYLINDR.STIFT	
33	56139531		ABSTANDSTUECK	
34	31400210		EINSTELLBLOCK PS 37x47/0,2	
34	31400211		EINSTELLBLOCK PS 37x47/0,3	
35	524D0649		KON.KEGELRAD	
36	59036672N		DECKEL	
37	31421101		SCHEIBE 10 DIN 679	
38	31112210		SCHRAUBE TE M10X20 UNI 5739	
39	30040008		STOPFEN SF.TSSR0 1/4 G-0,15	
40	37111254		LAGER 6305 (25X62X17) SKF	
41	31112168		SCHRAUBE TE C/F M8X45 DIN6921	ZIEHEN 25 Nm
42	31132566		SCHRAUBE TSVEI M8X20 UNI 5933	
43	56139259B		DECKEL	
44	30090250		NUTMUTTER M25X1,5	
45	30090100		SICHERHEITSSCHEIBE	
46	37221250		ZYL.ROLLEN.30205 R/CO.25X52X16,25	
47	511D1405N		DECKEL	
48	524D1406		ALBERO COMANDO RULLI	
49	31241147		DADO AUTOBL M14 DIN 982 CL.10	ERSETZT 31241146 - AUF 170 Nm ANZIEHEN
50	37111254		LAGER 6305 (25X62X17) SKF	



Pos.	Code	Mg	Beschreibung	Note
51	524D1203		INGRANAGGIO RINVIO Z 20	
52	524D1202		ZAHNRAD Z16	
53	511D1471N		ANTRIEBSGEHAEUSE	M14 - R5/R6
53	511D1476N		ANTRIEBSGEHAEUSE	M14 - R7
54	571D0583		EINSTELLBLOCK	R5/R6
54	571D0584		BEILAGE 0,3	R5/R6
55	523D0582N		INNENFLANSCH	R5/R6
56	31312158		STEBBOLZEN M16X1,5X22XM16X20-48 8G	ZIEHEN 205 Nm
57	31421170		DICHTSCHEIBE 17X32X3.2	
58	31312163		STEBBOLZEN M16X1,5X22XM16X25-108 8G	ZIEHEN 205 Nm
59	31211160		MUTTER M16	ZIEHEN 205 Nm
60	592D1474		HALTER	M14 - R5/R6
60	592D1475		HALTER	M14 - R7
61	571D0647		EINSTELLBLOCK	R7
61	571D0648		BEILAGE 0,3	R7
62	523D0614N		FLANSCH	R7
63	31421250		SCHEIBE	



**i** = info - stop 2 sec. ★ = new part

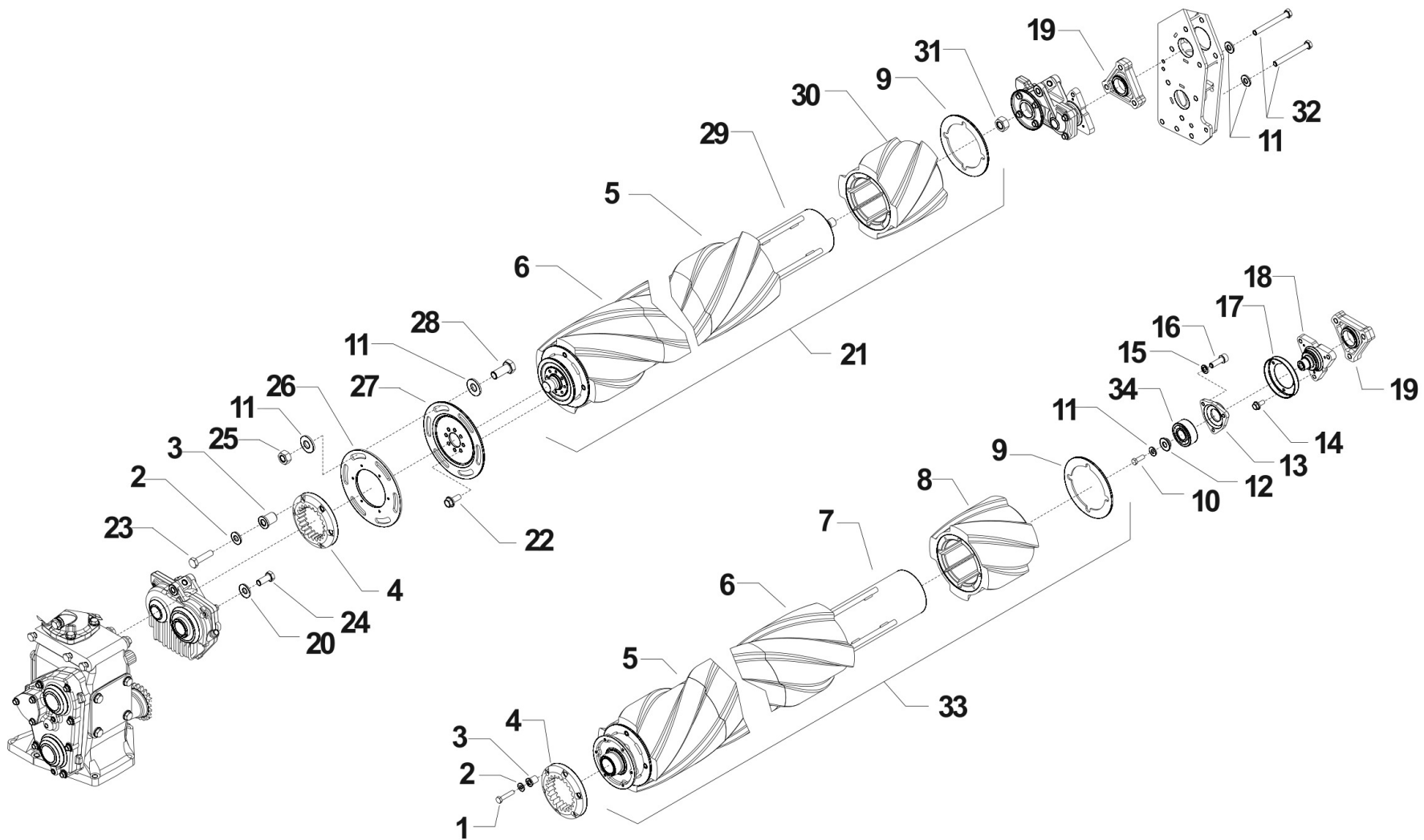


Pos.	Code	Mg	Beschreibung	Note
1	52336740N		HALTER	
2	55232542		MANSCHETTE	
3	53232035		GEHAEUSE	
4	37132250		LAGER 2305E-2RS1 TN9 SKF	
5	37112251		LAGER 6305-2RS (25x62x17)SKF	
6	30030060		LAGERBUCHSE	
7	31421130		SCHEIBE	
8	56332167		BOLZEN	
9	53232036		DECKEL	
10	31112165		SCHRAUBE TE C/F M8X35 DIN 6921 8G	
11	31112173		SCHRAUBE M8X50 DIN 6921	
12	56132670N		ABSCHIRMUNG	
13	59239468		HALTER	
14	38117897		O-RING 4312 (78,97X3,53)	
15	38214508		SIMMERRING 50X72X8	
16	30040001		STOPFEN 1/4 UNI 364	
17	30040008		STOPFEN SF.TSSR0 1/4 G-0,15	
18	37112501		LAGER 6010 (50X80X16) SKF	
19	52432033		ZAHNRAD	
20	37111460		LAGER 6209 (45X85X19)	
21	38214504		SIMMERRING 45X65X8	
22	58043053		ZYLINDR.STIFT	
23	53232031		DECKEL	
24	31112167		SCHRAUBE TE C/F M8X30 DIN 6921 8G	
25	31112169		SCHRAUBE TE C/F M8X40 DIN 6921	
26	52332032		WELLE	
27	53232030		GEHAEUSE	
28	35211180		SEEGERRING E 24 UNI 7434 RS	
29	37112229		LAGER 6006 (30X55X13) SKF	



Pos.	Code	Mg	Beschreibung	Note
30	52432037		ZAHNRAD	
31	37111354		LAGER 6307 (35X80X21) SKF	
32	38214506		SIMMERRING 50X65X8	
33	31112264		SCHRAUBE TE M12X35 UNI 5739	ZIEHEN 85 Nm
34	59232091		GEHAUESE	OIL SAE 90 - 0,3 LITER





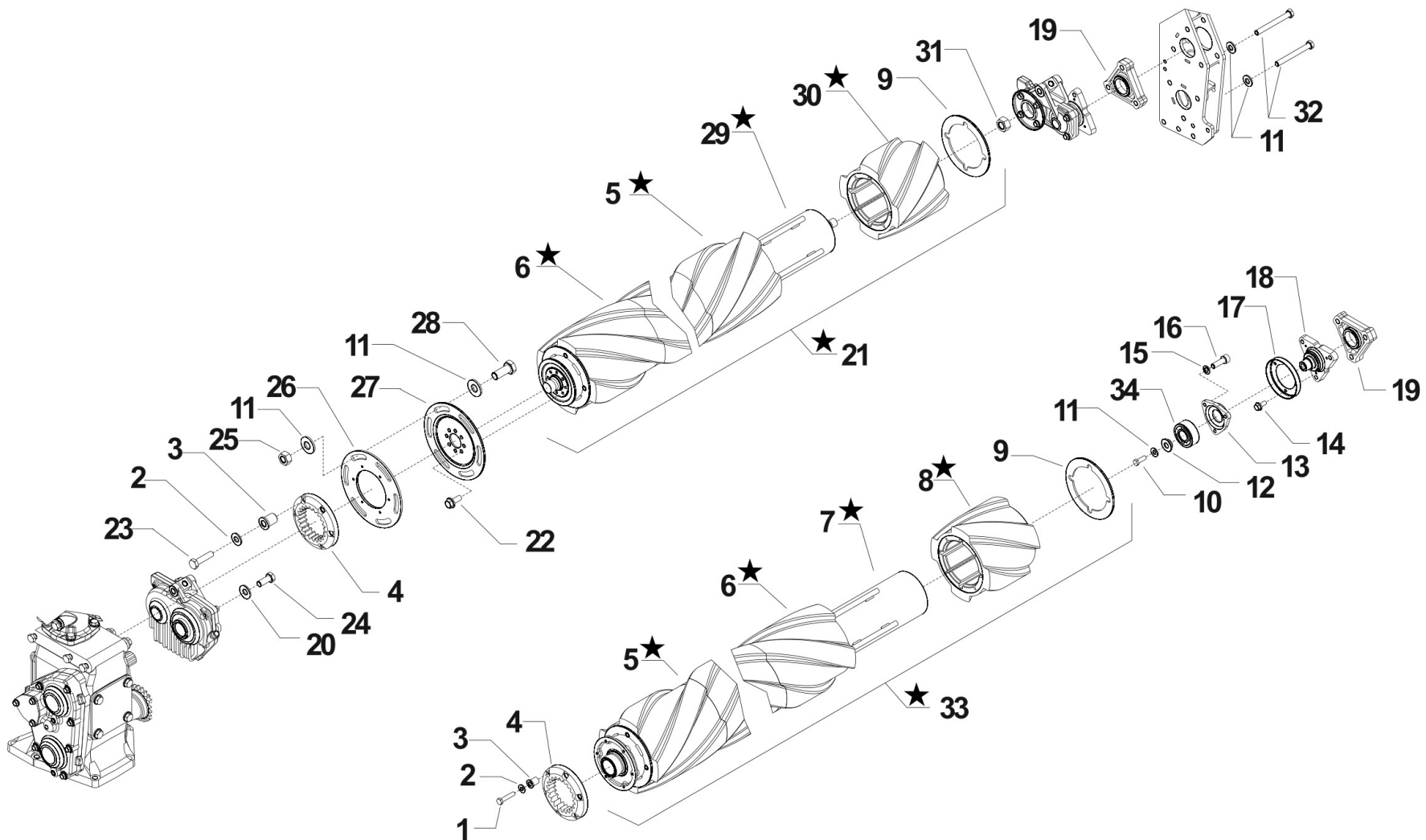
**i** = info - stop 2 sec. ★ = new part

Pos.	Code	Mg	Beschreibung	Note
1	31112086		SCHRAUBE TE M6X30 UNI 5737 8G	ZIEHEN 12 Nm
2	31421064		SCHEIBE	
3	56132040Z		BUSSOLA (gestita 56132040 ZNT)	
4	55232038		ZAHNKRANZ	
5	55132660		HALBSTIEFEL	NR 3 (R5) - NR4 (R6)
6	55132661		HALBSTIEFEL	NR 3 (R5) - NR 3 (R6)
7	59032678N		ROLLENACHSE	
7	59032680N		ROLLENACHSE	
8	55132653		HALBSTIEFEL	R6
9	56132662		FLANSCH	
10	31112265		SCHRAUBE TE M12X40 UNI 5739	ZIEHEN 85 Nm
11	31421130		SCHEIBE	
12	56536753Z		ABSTANDSTUECK	
13	53232068N		FLANSCH	
14	31112084		SCHRAUBE M6X14 DIN 6921 8G	
15	31424084		ELASTISCHE SCHEIBE 8,4	
16	31152085		SCHRAUBE TCEI M8X25 UNI 5931	ZIEHEN 25 Nm
17	56139503N		VERSCHLUSSTOPFEN	
18	52336740N		HALTER	
19	51136743N		ABSTANDSTUECK	
20	31421251		SCHEIBE	
21	59232650		ROLLEN	XR6
21	59232651		ROLLEN	XR5
22	31112170		SCHRAUBE TE C/F M8X20 DIN 6921	ZIEHEN 29 Nm
23	31112089		SCHRAUBE TE M6X25 UNI 5739 8G	ZIEHEN 12 Nm
24	31112802		SCHRAUBE M14X1,5X35 UNI 5740	
25	31211120		MUTTER M12 UNI 5588 6S	ZIEHEN 85 Nm
26	56132669N		SCHEIBE	
27	56132668N		FLANSCH	



Pos.	Code	Mg	Beschreibung	Note
28	31112272		SCHRAUBE TE M12X30 UNI 5739	ZIEHEN 85 Nm
29	59032655N		ROLLENACHSE	
29	59032672N		ROLLENACHSE	
30	55132652		HALBSTIEFEL	R6
31	31211200		MUTTER M20	
32	31112701		SCHRAUBE TE M12X100 UNI 5737	ZIEHEN 85 Nm
33	59232675		ROLLEN	XR6
33	59232676		ROLLEN	XR5
34	37132250		LAGER 2305E-2RS1 TN9 SKF	





**i** = info - stop 2 sec. ★ = new part



BCS Heuernte - ROTEX XR6

L.01.07.A0034\_01 - BEFEUCHTUNGSROLLRN MIT NUTEN

25/08/2021

S. 150 / 224

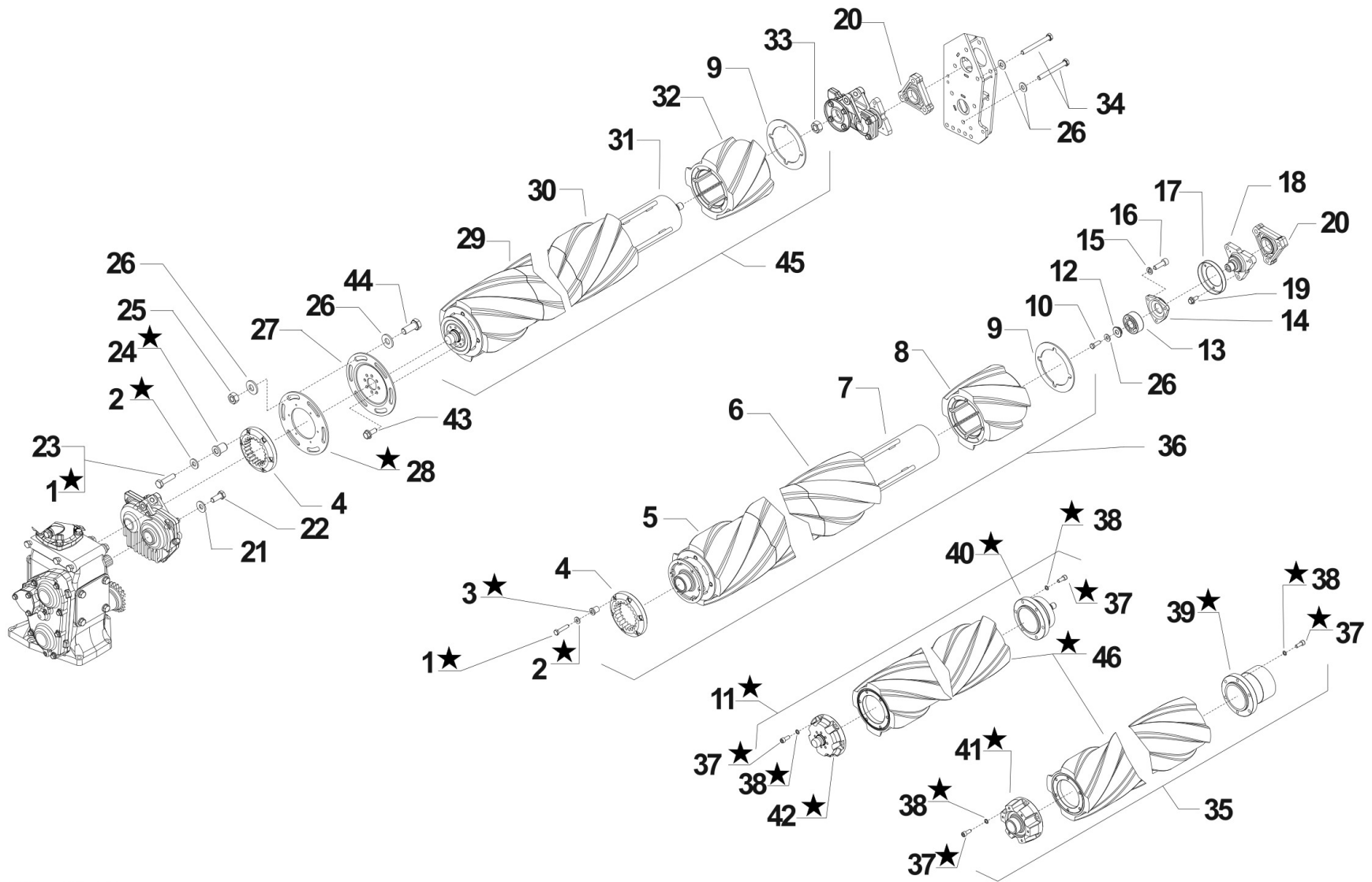
Pos.	Code	Mg	Beschreibung	Note
1	31112086		SCHRAUBE TE M6X30 UNI 5737 8G	ZIEHEN 12 Nm
2	31421064		SCHEIBE	
3	56132040Z		BUSSOLA (gestita 56132040 ZNT)	
4	55232038		ZAHNKRANZ	
5	55132660		HALBSTIEFEL	NR 3 (R5)-NR 4 (R6)-NR5 (R7)
6	55132661		HALBSTIEFEL	NR 3 (R5)-NR 3 (R6)-NR4 (R7)
7	59032678N		ROLLENACHSE	
7	59032680N		ROLLENACHSE	
7	590D0746N		ROLLENACHSE	
8	55132653		HALBSTIEFEL	
8	551D0747		HALBSTIEFEL	
9	56132662		FLANSCH	
10	31112265		SCHRAUBE TE M12X40 UNI 5739	ZIEHEN 85 Nm
11	31421130		SCHEIBE	
12	56536753Z		ABSTANDSTUECK	
13	53232068N		FLANSCH	
14	31112084		SCHRAUBE M6X14 DIN 6921 8G	
15	31424084		ELASTISCHE SCHEIBE 8,4	
16	31152085		SCHRAUBE TCEI M8X25 UNI 5931	ZIEHEN 25 Nm
17	56139503N		VERSCHLUSSTOPFEN	
18	52336740N		HALTER	
19	51136743N		ABSTANDSTUECK	
20	31421251		SCHEIBE	
21	59232650		ROLLEN	XR6
21	59232651		ROLLEN	XR5
21	592D0740		ROLLEN	XR7
22	31112170		SCHRAUBE TE C/F M8X20 DIN 6921	ZIEHEN 29 Nm
23	31112089		SCHRAUBE TE M6X25 UNI 5739 8G	ZIEHEN 12 Nm
24	31112802		SCHRAUBE M14X1,5X35 UNI 5740	



Pos.	Code	Mg	Beschreibung	Note
25	31211120		MUTTER M12 UNI 5588 6S	ZIEHEN 85 Nm
26	56132669N		SCHEIBE	
27	56132668N		FLANSCH	
28	31112272		SCHRAUBE TE M12X30 UNI 5739	ZIEHEN 85 Nm
29	59032655N		ROLLENACHSE	
29	59032672N		ROLLENACHSE	
29	590D0741N		ROLLENACHSE	
30	55132652		HALBSTIEFEL	
30	551D0743		HALBSTIEFEL	
31	31211200		MUTTER M20	
32	31112701		SCHRAUBE TE M12X100 UNI 5737	ZIEHEN 85 Nm
33	59232675		ROLLEN	XR6
33	59232676		ROLLEN	XR5
33	592D0745		ROLLEN	XR7
34	37132250		LAGER 2305E-2RS1 TN9 SKF	







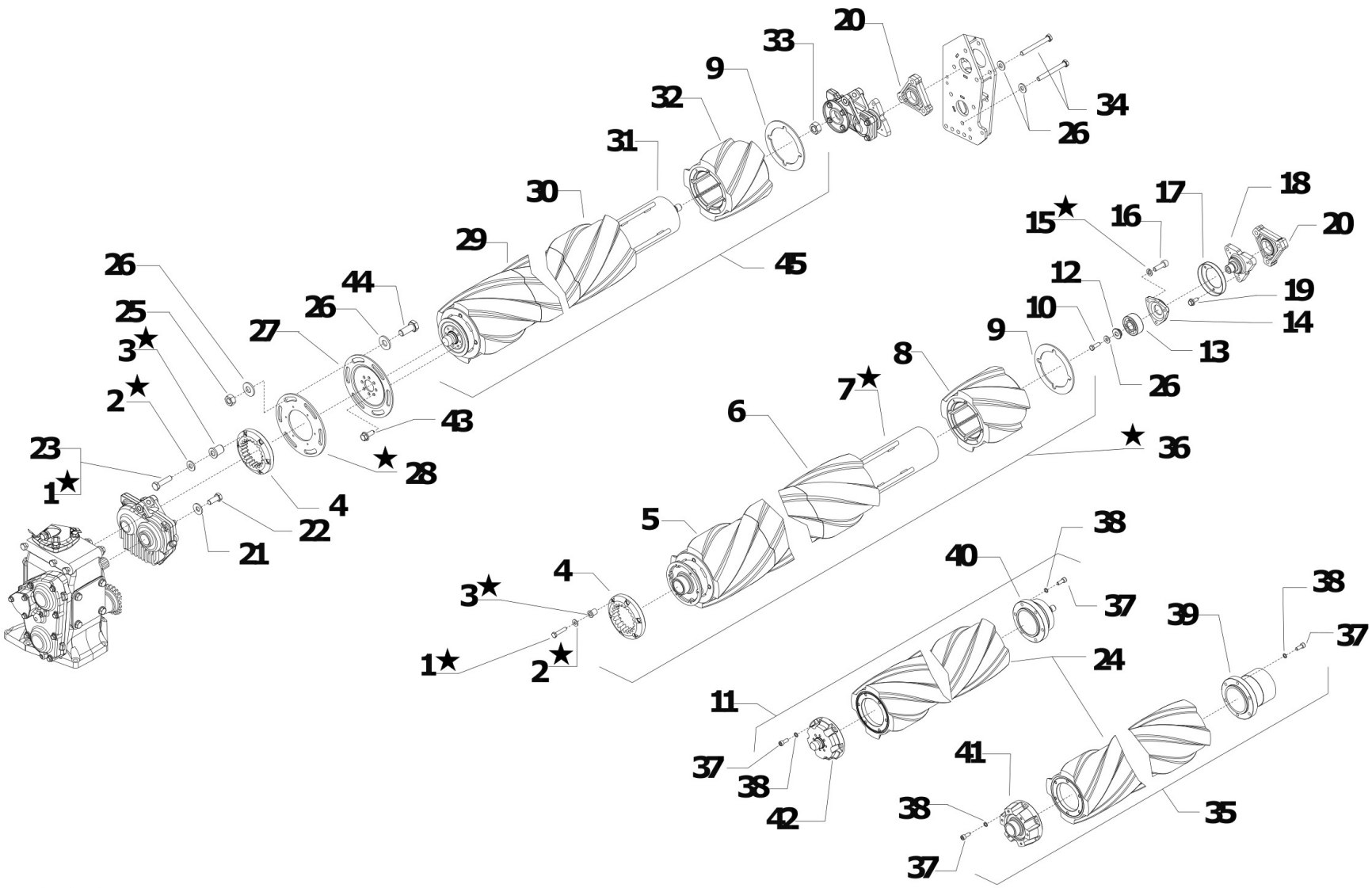
**i** = info - stop 2 sec. ★ = new part

Pos.	Code	Mg	Beschreibung	Note
1	31112086		SCHRAUBE TE M6X30 UNI 5737 8G	XR5 - XR6
1	F0862479032		SCHRAUBE M8X25 7380	XR7
2	31421064		SCHEIBE	XR5 - XR6
2	31421084		SICHERHEITSCHEIBE S 8.4X13X1.4	XR7
3	56132040Z		BUSSOLA (gestita 56132040 ZNT)	XR5 - XR6
3	561D0518Z		BUCHSE	R7
4	55232038		ZAHNKRANZ	
5	55132660		HALBSTIEFEL	NR 3 (R5) - NR 4 (R6)
6	55132661		HALBSTIEFEL	NR 3 (R5) - NR 3 (R6)
7	59032678N		ROLLENACHSE	XR5
7	59032680N		ROLLENACHSE	XR6
8	55132653		HALBSTIEFEL	XR6
9	56132662		FLANSCH	
10	31112265		SCHRAUBE TE M12X40 UNI 5739	ZIEHEN 85 Nm
11	592D0561		ROLLEN	(XR7) - Ersetzt 590D0740 + 590D0745
12	56536753Z		ABSTANDSTUECK	
13	37132250		LAGER 2305E-2RS1 TN9 SKF	
14	53232068N		FLANSCH	
15	31424084		ELASTISCHE SCHEIBE 8,4	
16	31152085		SCHRAUBE TCEI M8X25 UNI 5931	ZIEHEN 25 Nm
17	56139503N		VERSCHLUSSTOPFEN	
18	52336740N		HALTER	
19	31112084		SCHRAUBE M6X14 DIN 6921 8G	
20	51136743N		ABSTANDSTUECK	
21	31421251		SCHEIBE	
22	31112802		SCHRAUBE M14X1,5X35 UNI 5740	
23	31112089		SCHRAUBE TE M6X25 UNI 5739 8G	XR5 - XR6 - ZIEHEN 12 Nm
24	56132040Z		BUSSOLA (gestita 56132040 ZNT)	XR5 - XR6
24	561D0518Z		BUCHSE	R7



Pos.	Code	Mg	Beschreibung	Note
25	31211120		MUTTER M12 UNI 5588 6S	ZIEHEN 85 Nm
26	31421130		SCHEIBE	
27	56132668N		FLANSCH	
28	56132669N		SCHEIBE	XR5 - XR6
28	561D0505N		SCHEIBE	XR7
29	55132661		HALBSTIEFEL	NR 3 (XR5) - NR 4 (XR6)
30	55132660		HALBSTIEFEL	NR3 (XR5) - NR 3 (XR6)
31	59032655N		ROLLENACHSE	XR6
31	59032672N		ROLLENACHSE	XR5
32	55132652		HALBSTIEFEL	XR6
33	31211200		MUTTER M20	
34	31112701		SCHRAUBE TE M12X100 UNI 5737	ZIEHEN 85 Nm
35	592D0562		ROLLEN	XR7 - Ersetzt 592D0740 + 592D0745
36	59232675		ROLLEN	XR6
36	59232676		ROLLEN	XR5
37	31152103		SCHRAUBE TCEI M10X25 UNI 5931	ZIEHEN 50 Nm
38	31421103		SICHERHEITSCHEIBE	
39	590D0507N		HALTER	
40	590D0874N		SUPPORTO RULLO SUP. EST. C.TO	
41	523D0523N		HALTER	
42	523D0516N		HALTER	
43	31112170		SCHRAUBE TE C/F M8X20 DIN 6921	
44	31112272		SCHRAUBE TE M12X30 UNI 5739	ZIEHEN 85 Nm
45	59232650		ROLLEN	XR6
45	59232651		ROLLEN	XR5
46	551D0514		ROLLEN	XR7





[Click for info](#)

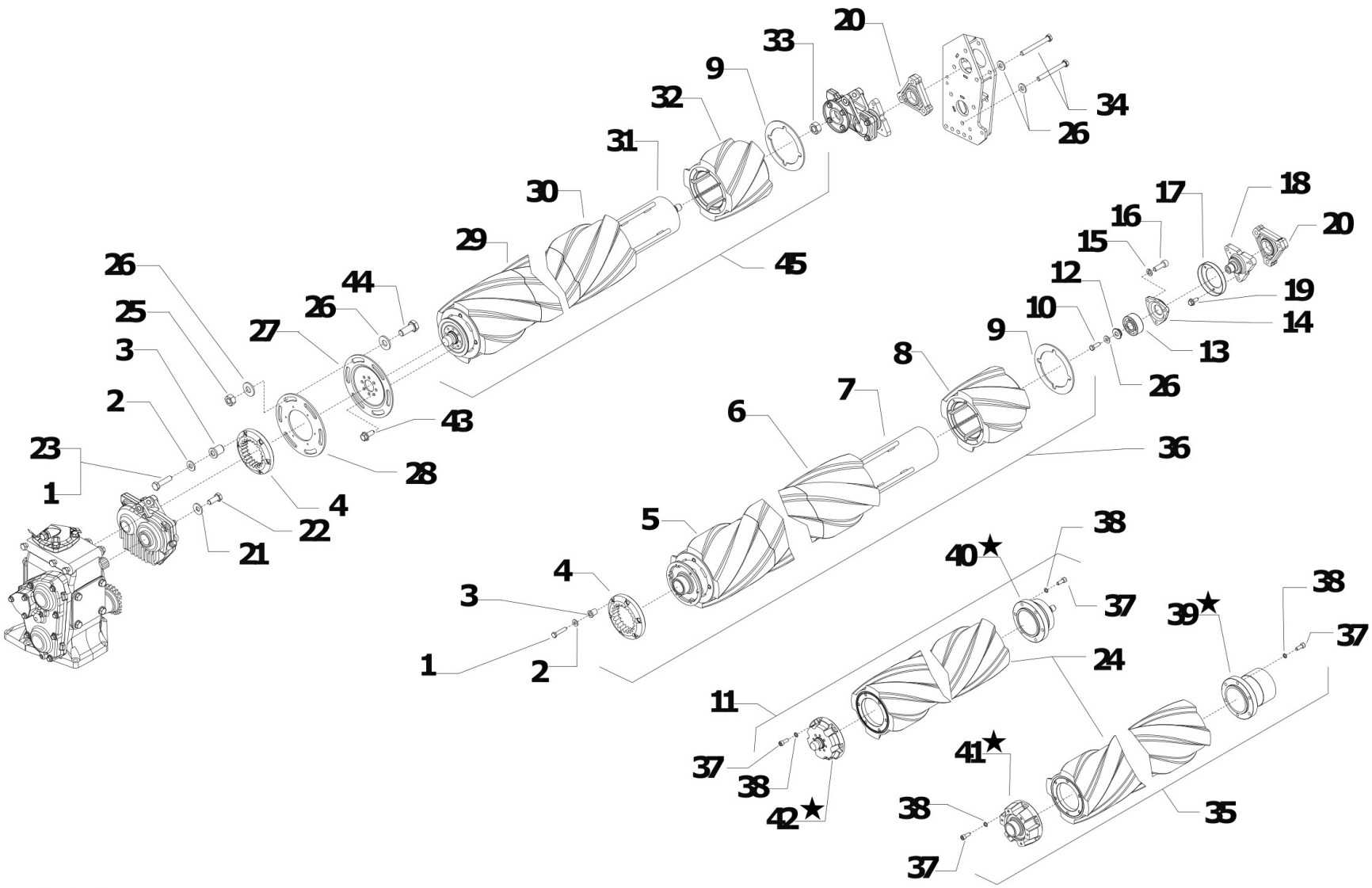
★ = new part

Pos.	Code	Mg	Beschreibung	Note
1	F0862479032		SCHRAUBE M8X25 7380	ZIEHEN 25 Nm
2	31421084		SICHERHEITSCHEIBE S 8.4X13X1.4	
3	561D0518Z		BUCHSE	
4	55232038		ZAHNKRANZ	
5	55132660		HALBSTIEFEL	NR 3 (XR5) - NR 4 (XR6)
6	55132661		HALBSTIEFEL	NR 3 (XR5) - NR 3 (XR6)
7	590D0997N		ASSE RULLO SCAN. INFER.5D C.TO	XR5 - eRSETZT 59032678N
7	590D0999N		ASSE RULLO SCAN. INFER.6D C.TO	XR6 - ERSETZT 59032680N
8	55132653		HALBSTIEFEL	XR6
9	56132662		FLANSCH	
10	31112265		SCHRAUBE TE M12X40 UNI 5739	ZIEHEN 85 Nm
11	592D0561		ROLLEN	XR7
12	56536753Z		ABSTANDSTUECK	
13	37132250		LAGER 2305E-2RS1 TN9 SKF	
14	53232068N		FLANSCH	
15	31421084		SICHERHEITSCHEIBE S 8.4X13X1.4	
16	31152085		SCHRAUBE TCEI M8X25 UNI 5931	ZIEHEN 25 Nm
17	56139503N		VERSCHLUSSTOPFEN	
18	52336740N		HALTER	
19	31112084		SCHRAUBE M6X14 DIN 6921 8G	
20	51136743N		ABSTANDSTUECK	
21	31421251		SCHEIBE	
22	31112802		SCHRAUBE M14X1,5X35 UNI 5740	
23	31112089		SCHRAUBE TE M6X25 UNI 5739 8G	
24	551D0514		ROLLEN	XR7
25	31211120		MUTTER M12 UNI 5588 6S	ZIEHEN 85 Nm
26	31421130		SCHEIBE	
27	56132668N		FLANSCH	
28	561D0505N		SCHEIBE	



Pos.	Code	Mg	Beschreibung	Note
29	55132661		HALBSTIEFEL	NR 3 (XR5) - NR 4 (XR6)
30	55132660		HALBSTIEFEL	NR 3 (XR5) - NR 3 (XR6)
31	59032655N		ROLLENACHSE	XR6
31	59032672N		ROLLENACHSE	XR5
32	55132652		HALBSTIEFEL	XR6
33	31211200		MUTTER M20	
34	31112701		SCHRAUBE TE M12X100 UNI 5737	ZIEHEN 85 Nm
35	592D0562		ROLLEN	XR7
36	592D0996		ROLLEN	XR5 - ERSETZT 59232676
36	592D0998		ROLLEN	XR6 - ERSETZT 59232675
37	31152103		SCHRAUBE TCEI M10X25 UNI 5931	ZIEHEN 50 Nm
38	31421103		SICHERHEITSCHEIBE	
39	590D0507N		HALTER	
40	590D0874N		SUPPORTO RULLO SUP. EST. C.TO	
41	523D0523N		HALTER	
42	523D0516N		HALTER	
43	31112170		SCHRAUBE TE C/F M8X20 DIN 6921	ZIEHEN 29 Nm
44	31112272		SCHRAUBE TE M12X30 UNI 5739	ZIEHEN 85 Nm
45	59232650		ROLLEN	XR6
45	59232651		ROLLEN	XR5





[Click for info](#)

★ = new part

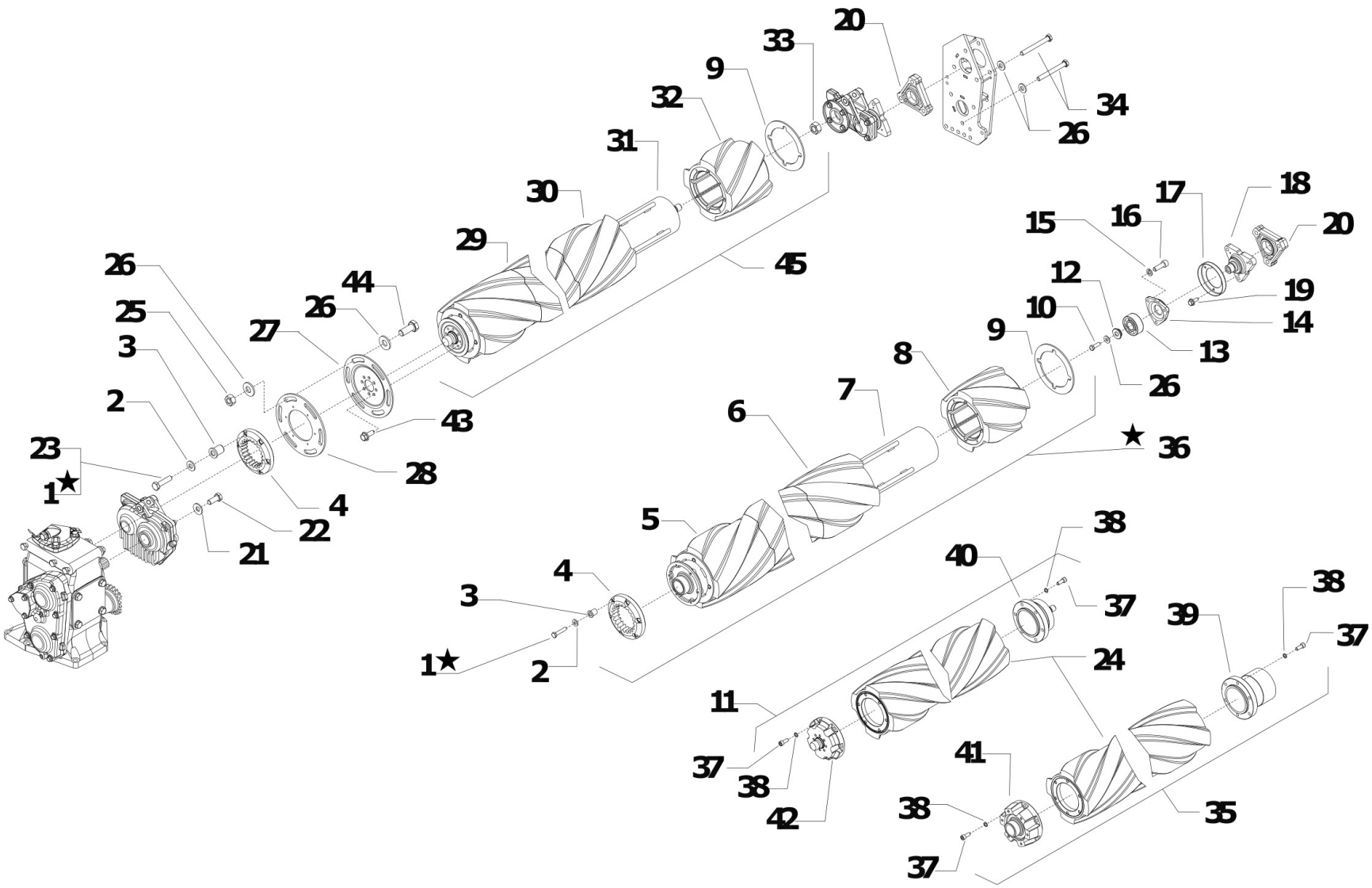
Pos.	Code	Mg	Beschreibung	Note
1	31112086		SCHRAUBE TE M6X30 UNI 5737 8G	XR5 -XXR6 - ZIEHEN 12 Nm
1	F0862479032		SCHRAUBE M8X25 7380	XR7 - ZIEHEN 25 Nm
2	31421064		SCHEIBE	XR5 - XR6
2	31421084		SICHERHEITSCHEIBE S 8.4X13X1.4	XR7
3	56132040Z		BUSSOLA (gestita 56132040 ZNT)	XR5 - XR6
3	561D0518Z		BUCHSE	XR7
4	55232038		ZAHNKRANZ	
5	55132660		HALBSTIEFEL	NR 3 (XR5) - NR 4 (XR6)
6	55132661		HALBSTIEFEL	NR 3 (XR5) - NR 3 (XR6)
7	59032678N		ROLLENACHSE	XR5
7	59032680N		ROLLENACHSE	XR6
8	55132653		HALBSTIEFEL	XR6
9	56132662		FLANSCH	
10	31112265		SCHRAUBE TE M12X40 UNI 5739	ZIEHEN 85 Nm
11	592D0561		ROLLEN	XR7
12	56536753Z		ABSTANDSTUECK	
13	37132250		LAGER 2305E-2RS1 TN9 SKF	
14	53232068N		FLANSCH	
15	31424084		ELASTISCHE SCHEIBE 8,4	
16	31152085		SCHRAUBE TCEI M8X25 UNI 5931	ZIEHEN 25 Nm
17	56139503N		VERSCHLUSSTOPFEN	
18	52336740N		HALTER	
19	31112084		SCHRAUBE M6X14 DIN 6921 8G	
20	51136743N		ABSTANDSTUECK	
21	31421251		SCHEIBE	
22	31112802		SCHRAUBE M14X1,5X35 UNI 5740	
23	31112089		SCHRAUBE TE M6X25 UNI 5739 8G	XR5 -XXR6 - ZIEHEN 12 Nm
24	551D0514		ROLLEN	XR7
25	31211120		MUTTER M12 UNI 5588 6S	ZIEHEN 85 Nm





Pos.	Code	Mg	Beschreibung	Note
26	31421130		SCHEIBE	
27	56132668N		FLANSCH	
28	56132669N		SCHEIBE	XR5 - XR6
28	561D0505N		SCHEIBE	XR7
29	55132661		HALBSTIEFEL	NR 3 (XR5) - NR 4 (XR6)
30	55132660		HALBSTIEFEL	NR 3 (XR5) - NR 3 (XR6)
31	59032655N		ROLLENACHSE	XR6
31	59032672N		ROLLENACHSE	XR5
32	55132652		HALBSTIEFEL	R6
33	31211200		MUTTER M20	
34	31112701		SCHRAUBE TE M12X100 UNI 5737	ZIEHEN 85 Nm
35	592D0562		ROLLEN	XR7
36	59232675		ROLLEN	XR6
36	59232676		ROLLEN	XR5
37	31152103		SCHRAUBE TCEI M10X25 UNI 5931	ZIEHEN 50 Nm
38	31421103		SICHERHEITSCHEIBE	
39	590D0507N		HALTER	
40	590D0874N		SUPPORTO RULLO SUP. EST. C.TO	
41	523D0523N		HALTER	
42	523D0516N		HALTER	
43	31112170		SCHRAUBE TE C/F M8X20 DIN 6921	ZIEHEN 29 Nm
44	31112272		SCHRAUBE TE M12X30 UNI 5739	ZIEHEN 85 Nm
45	59232650		ROLLEN	XR6
45	59232651		ROLLEN	XR5





[Click for info](#)

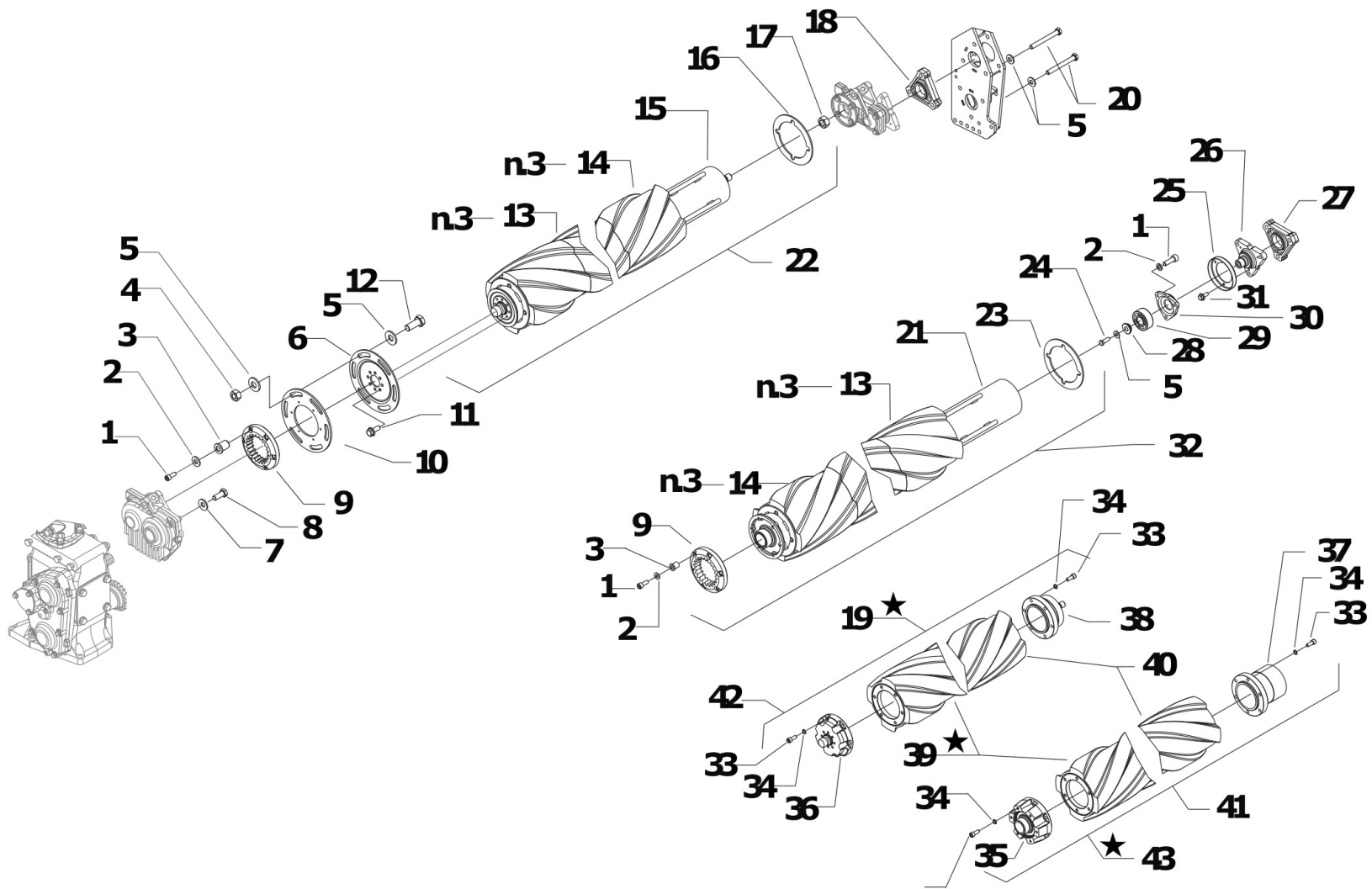
★ = new part

Pos.	Code	Mg	Beschreibung	Note
1	31152085		SCHRAUBE TCEI M8X25 UNI 5931	ERSETZT F0862479032 - AUF 25 Nm FESTZIEHEN
2	31421084		SICHERHEITSCHEIBE S 8.4X13X1.4	
3	561D0518Z		BUCHSE	
4	55232038		ZAHNKRANZ	
5	55132660		HALBSTIEFEL	NR 3 (XR5) - NR 4 (XR6)
6	55132661		HALBSTIEFEL	NR 3 (XR5) - NR 3 (XR6)
7	590D0997N		ASSE RULLO SCAN. INFER.5D C.TO	XR5
7	590D0999N		ASSE RULLO SCAN. INFER.6D C.TO	XR6
8	55132653		HALBSTIEFEL	XR6
9	56132662		FLANSCH	
10	31112265		SCHRAUBE TE M12X40 UNI 5739	ZIEHEN 85 Nm
11	592D0561		ROLLEN	XR7
12	56536753Z		ABSTANDSTUECK	
13	37132250		LAGER 2305E-2RS1 TN9 SKF	
14	53232068N		FLANSCH	
15	31421084		SICHERHEITSCHEIBE S 8.4X13X1.4	
16	31152085		SCHRAUBE TCEI M8X25 UNI 5931	ZIEHEN 25 Nm
17	56139503N		VERSCHLUSSTOPFEN	
18	52336740N		HALTER	
19	31112084		SCHRAUBE M6X14 DIN 6921 8G	
20	51136743N		ABSTANDSTUECK	
21	31421251		SCHEIBE	
22	31112802		SCHRAUBE M14X1,5X35 UNI 5740	
23	31112089		SCHRAUBE TE M6X25 UNI 5739 8G	
24	551D0514		ROLLEN	XR7
25	31211120		MUTTER M12 UNI 5588 6S	ZIEHEN 85 Nm
26	31421130		SCHEIBE	
27	56132668N		FLANSCH	
28	561D0505N		SCHEIBE	



Pos.	Code	Mg	Beschreibung	Note
29	55132661		HALBSTIEFEL	NR 3 (XR5) - NR 4 (XR6)
30	55132660		HALBSTIEFEL	NR 3 (XR5) - NR 3 (XR6)
31	59032655N		ROLLENACHSE	XR6
31	59032672N		ROLLENACHSE	XR5
32	55132652		HALBSTIEFEL	XR6
33	31211200		MUTTER M20	
34	31112701		SCHRAUBE TE M12X100 UNI 5737	ZIEHEN 85 Nm
35	592D0562		ROLLEN	XR7
36	592D0996		ROLLEN	XR5
36	592D0998		ROLLEN	XR6
37	31152103		SCHRAUBE TCEI M10X25 UNI 5931	ZIEHEN 50 Nm
38	31421103		SICHERHEITSSCHEIBE	
39	590D0507N		HALTER	
40	590D0874N		SUPPORTO RULLO SUP. EST. C.TO	
41	523D0523N		HALTER	
42	523D0516N		HALTER	
43	31112170		SCHRAUBE TE C/F M8X20 DIN 6921	ZIEHEN 29 Nm
44	31112272		SCHRAUBE TE M12X30 UNI 5739	ZIEHEN 85 Nm
45	59232650		ROLLEN	XR6
45	59232651		ROLLEN	XR5





[Click for info](#)

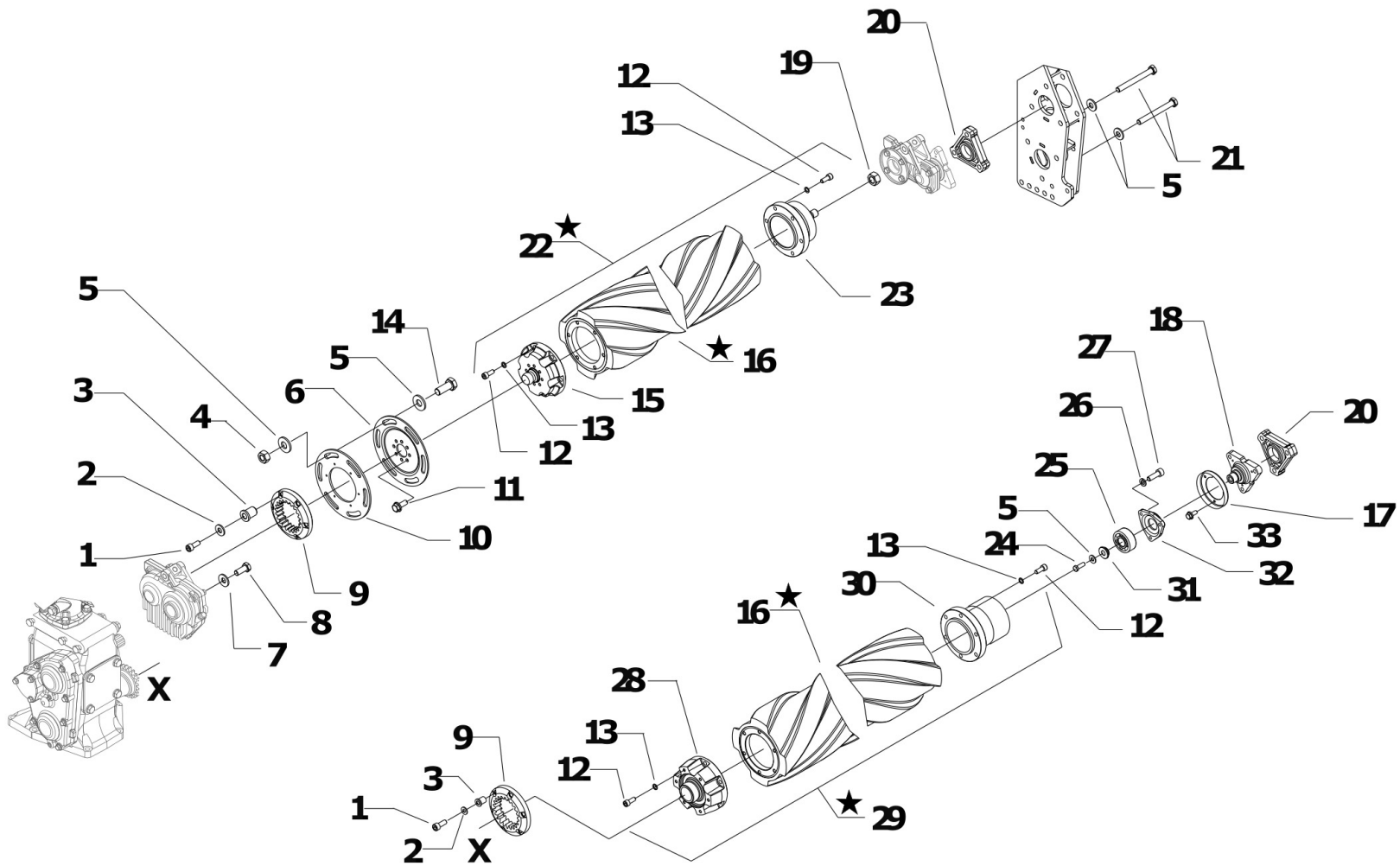
★ = new part

Pos.	Code	Mg	Beschreibung	Note
1	31152085		SCHRAUBE TCEI M8X25 UNI 5931	ZIEHEN 25 Nm
2	31421084		SICHERHEITSCHEIBE S 8.4X13X1.4	
3	561D0518Z		BUCHSE	
4	31211120		MUTTER M12 UNI 5588 6S	ZIEHEN 85 Nm
5	31421130		SCHEIBE	
6	56132668N		FLANSCH	
7	31421251		SCHEIBE	
8	31112802		SCHRAUBE M14X1,5X35 UNI 5740	
9	55232038		ZAHNKRANZ	
10	561D0505N		SCHEIBE	
11	31112170		SCHRAUBE TE C/F M8X20 DIN 6921	ZIEHEN 29 Nm
12	31112272		SCHRAUBE TE M12X30 UNI 5739	ZIEHEN 85 Nm
13	55132661		HALBSTIEFEL	
14	55132660		HALBSTIEFEL	
15	59032672N		ROLLENACHSE	R5
16	56132662		FLANSCH	
17	31211200		MUTTER M20	
18	51136743N		ABSTANDSTUECK	
19	592D0551		ROLLEN	R6 - ERSETZT 59232650 + 592D0998
20	31112701		SCHRAUBE TE M12X100 UNI 5737	ZIEHEN 85 Nm
21	590D0997N		ASSE RULLO SCAN. INFER.5D C.TO	R5
22	59232651		ROLLEN	R5
23	56132662		FLANSCH	
24	31112265		SCHRAUBE TE M12X40 UNI 5739	ZIEHEN 85 Nm
25	56139503N		VERSCHLUSSTOPFEN	
26	52336740N		HALTER	
27	51136743N		ABSTANDSTUECK	
28	56536753Z		ABSTANDSTUECK	
29	37132250		LAGER 2305E-2RS1 TN9 SKF	



Pos.	Code	Mg	Beschreibung	Note
30	53232068N		FLANSCH	
31	31112084		SCHRAUBE M6X14 DIN 6921 8G	
32	592D0996		ROLLEN	R5
33	31152103		SCHRAUBE TCEI M10X25 UNI 5931	ZIEHEN 50 Nm
34	31421103		SICHERHEITSSCHEIBE	
35	523D0523Z		SUPPORTO RULLO INFER.INT. ZNT	
36	523D0516Z		SUPPORTO RULLO SUPER.INT. ZNT	
37	590D0507Z		SUPPORTO RULLO INF.EST.CTO ZNT	
38	590D0874Z		SUPPORTO RULLO SUP.EST.CTO ZNT	
39	551D0513		ROLLEN	R6
40	551D0514		ROLLEN	R7
41	592D0562		ROLLEN	R7
42	592D0561		ROLLEN	R7
43	592D0552		ROLLEN	R6 - ERSETZT 59232650 + 592D0998





[Click for info](#)

★ = new part

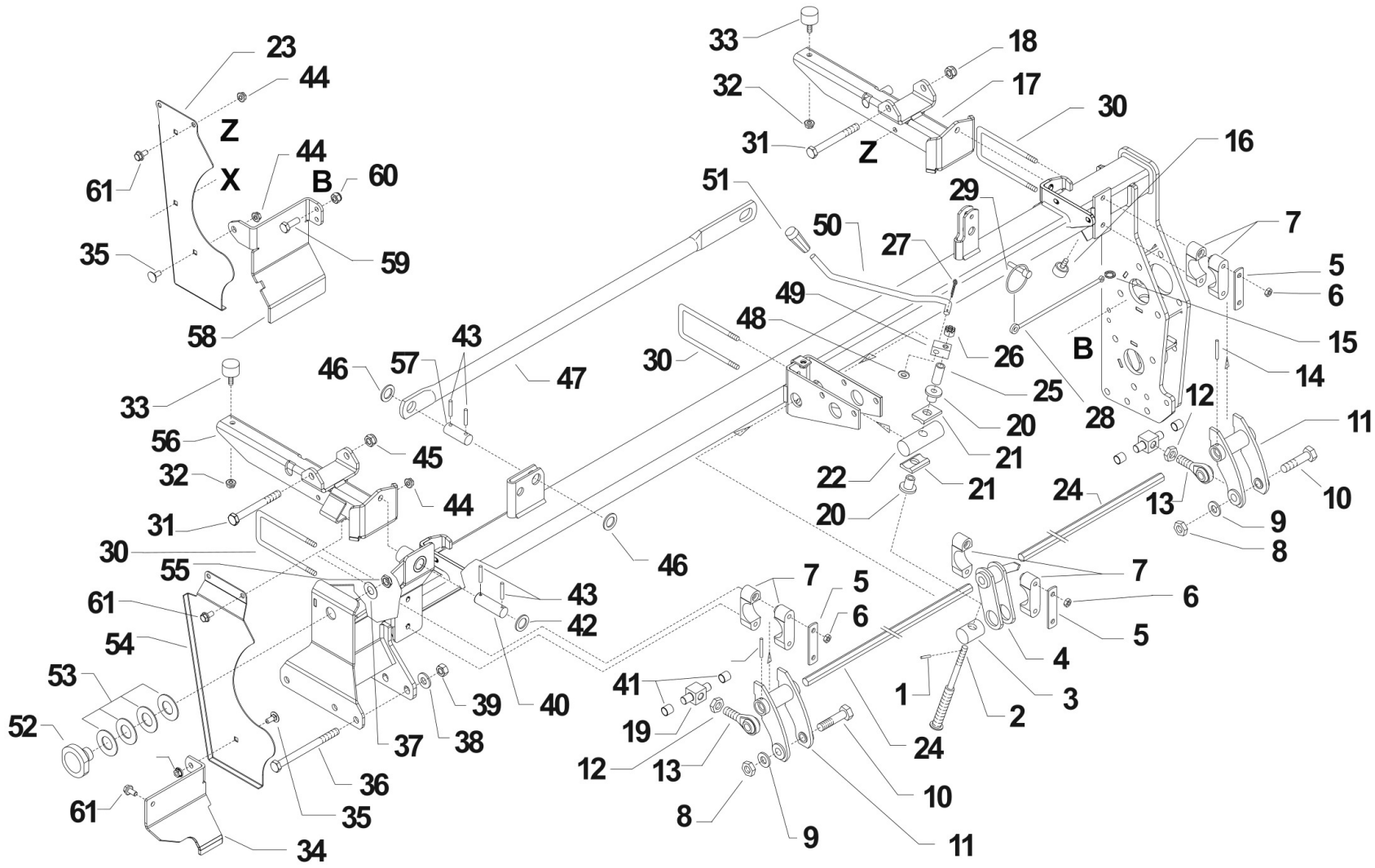


Pos.	Code	Mg	Beschreibung	Note
1	31152085		SCHRAUBE TCEI M8X25 UNI 5931	ZIEHEN 25 Nm
2	31421084		SICHERHEITSCHEIBE S 8.4X13X1.4	
3	561D0518Z		BUCHSE	
4	31211120		MUTTER M12 UNI 5588 6S	ZIEHEN 85 Nm
5	31421130		SCHEIBE	
6	56132668N		FLANSCH	
7	31421251		SCHEIBE	
8	31112802		SCHRAUBE M14X1,5X35 UNI 5740	
9	55232038		ZAHNKRANZ	
10	561D0505N		SCHEIBE	
11	31112170		SCHRAUBE TE C/F M8X20 DIN 6921	ZIEHEN 29 Nm
12	31152103		SCHRAUBE TCEI M10X25 UNI 5931	ZIEHEN 50 Nm
13	31421103		SICHERHEITSCHEIBE	
14	31112272		SCHRAUBE TE M12X30 UNI 5739	ZIEHEN 85 Nm
15	523D0516Z		SUPPORTO RULLO SUPER.INT. ZNT	
16	551D0512		ROLLEN	R5
16	551D0513		ROLLEN	R6
17	56139503N		VERSCHLUSSTOPFEN	
18	52336740N		HALTER	
19	31211200		MUTTER M20	
20	51136743N		ABSTANDSTUECK	
21	31112701		SCHRAUBE TE M12X100 UNI 5737	ZIEHEN 85 Nm
22	592D0503		ROLLEN	R5 - ERSETZT 59232651 + 592D0996
22	592D0551		ROLLEN	R6
22	592D0561		ROLLEN	R7
23	590D0874Z		SUPPORTO RULLO SUP. EST. CTO ZNT	
24	31112265		SCHRAUBE TE M12X40 UNI 5739	ZIEHEN 85 Nm
25	37132250		LAGER 2305E-2RS1 TN9 SKF	
26	31421084		SICHERHEITSCHEIBE S 8.4X13X1.4	



Pos.	Code	Mg	Beschreibung	Note
27	31152085		SCHRAUBE TCEI M8X25 UNI 5931	ZIEHEN 25 Nm
28	523D0523Z		SUPPORTO RULLO INFER.INT. ZNT	
29	592D0504		ROLLEN	R5 - ERSETZT 59232651 + 592D0996
29	592D0552		ROLLEN	R6
29	592D0562		ROLLEN	R7
30	590D0507Z		SUPPORTO RULLO INF.EST.CTO ZNT	
31	56536753Z		ABSTANDSTUECK	
32	53232068N		FLANSCH	
33	31112084		SCHRAUBE M6X14 DIN 6921 8G	





**i** = info - stop 2 sec. ★ = new part



Pos.	Code	Mg	Beschreibung	Note
1	34213022		FEDERSTIFT	
2	59032110Z		GESTAENGE	
3	57132114		SCHRAUBENMUTTER	
4	59032730R		ARM	
5	56132109Z		PLAETTCHEN	
6	31241080		SELBSTSCHLUSSMUTTER M8	
7	55232104		PENDELLAGER	
8	31211140		MUTTER M14	
9	31421250		SCHEIBE	
10	31112331		SCHRAUBE TE M14X60 UNI 5737	
11	59032725N		ARM	
12	31231140		MUTTER M14	
13	30090400		END	
14	34211055		FEDERSTIFT 5X40 DIN 1481	
15	58027985		RING	
16	58135169		GEGENSCHWINGUNG	
17	59032970N		HALTER	
18	31241121		SELBSTSCHLUSSMUTTER M12	
19	56332167		BOLZEN	
20	56132115Z		BOCCOLA (gestita 56132115 ZNT)	
21	55232116		LAGERUNG	
22	56132117Z		BOLZEN	
23	561D0624N		ZWISCHENWAND	
24	56532735N		GESTAENGE	
24	56532736N		GESTAENGE	
25	56132398Z		ABSTANDSTUECK	
26	31201210		MUTTER M10	
27	34110024		SPLINT A2,5X16 UNI 1336	
28	58028125		ZUGSTANGE	

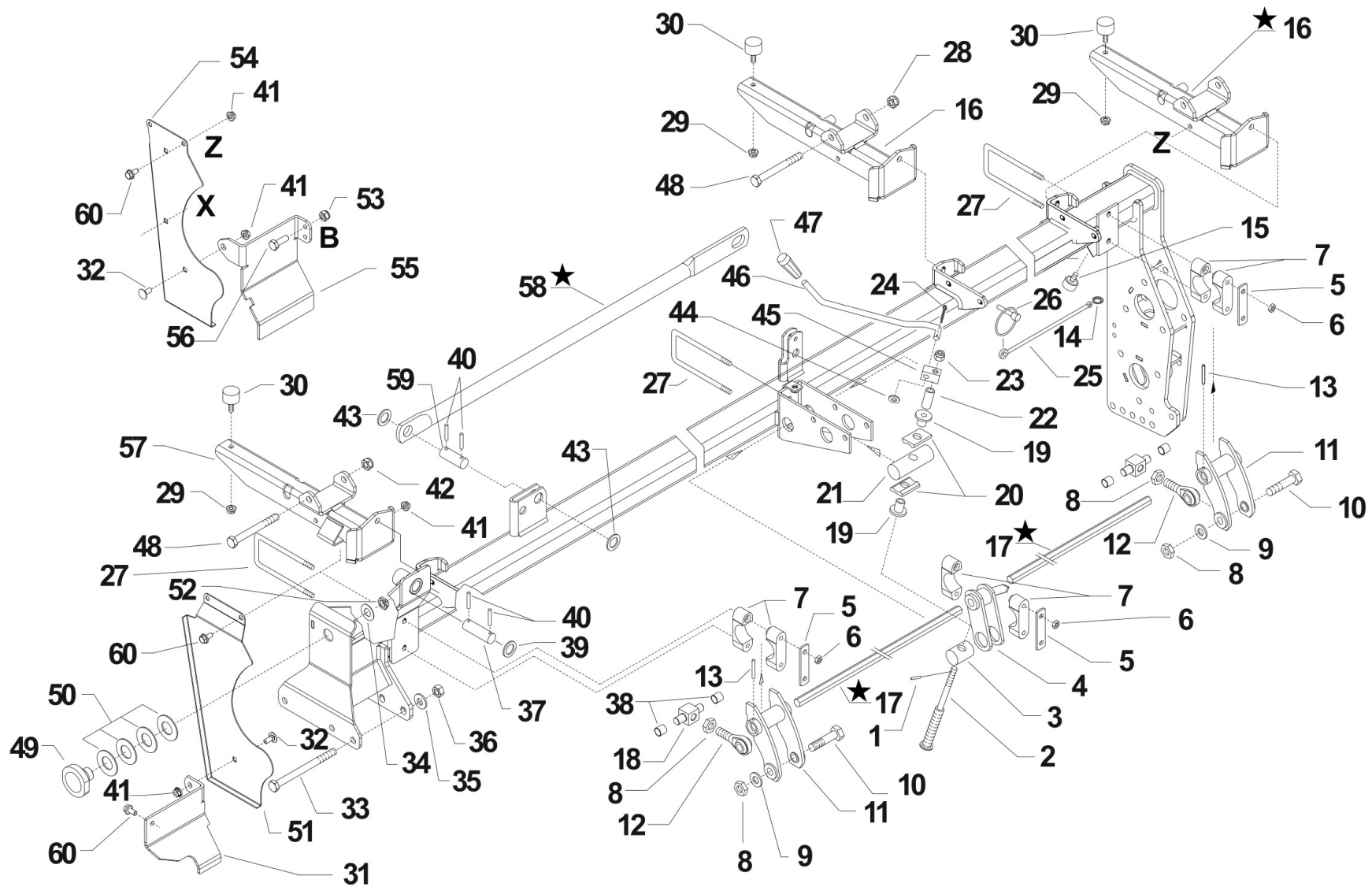


Pos.	Code	Mg	Beschreibung	Note
29	34240070		STIFT D=7	
30	56332105Z		BUEGEL	
31	31111271		SCHRAUBE TE M12X110 UNI 5737 8G	
32	31241083		SELBSTSCHLUSSMUTTER M8	
33	58032639		STOEPSEL	
34	56136179N		ABSCHIRMUNG	
35	31122802		SCHRAUBE TTQ M8X20 UNI 5731	
36	31111273		SCHRAUBE TE M12X150 UNI 5737 8G	
37	563D0596		EINTELLBLOCK	
38	31421130		SCHEIBE	
39	31241126		SELBSTSCHLUSSMUTTER M12	
40	56436329Z		BOLZEN	
41	30030060		LAGERBUCHSE	
42	31411210		DICHTSCHEIBE 21x37	
43	34211054		FEDERSTIFT 5X30 DIN 1481	
44	31241084		SELBSTSCHLUSSMUTTER M8	
45	31211080		MUTTER M8	
46	57332622		RING	
47	56136038N		SICHERHEITSSTANGE	
48	31411104		DICHTSCHEIBE 10,5x18	
49	56132397Z		EINTELL-BLOCK	
50	56132399Z		STANGE	
51	55142076		KUGELGRIFF	
52	563D0597Z		GEGENDRUCK	
53	31421500		FEDER TZ 50X25,4X2 DIN 2093	
54	561D0625N		ZWISCHENWAND	
55	58032873		MUTTER M24x2	
56	59032999N		HALTER	
57	56132147Z		ANSCHLUSSBOLZEN	



Pos.	Code	Mg	Beschreibung	Note
58	56136183N		ABSCHIRMUNG	
59	31112211		SCHRAUBE TE M10X30 UNI 5739	
60	31241100		SELBSTSCHLUSSMUTTER M10 6S	
61	31112171		SCHRAUBE TE C/F M8X16 DIN 6921	





**i** = info - stop 2 sec. ★ = new part



Pos.	Code	Mg	Beschreibung	Note
1	34213022		FEDERSTIFT	
2	59032110Z		GESTAENGE	
3	57132114		SCHRAUBENMUTTER	
4	59032730R		ARM	
5	56132109Z		PLAETTCHEN	
6	31241080		SELBSTSCHLUSSMUTTER M8	
7	55232104		PENDELLAGER	
8	31211140		MUTTER M14	
9	31421250		SCHEIBE	
10	31112331		SCHRAUBE TE M14X60 UNI 5737	
11	59032725N		ARM	
12	30090400		END	
13	34211055		FEDERSTIFT 5X40 DIN 1481	
14	58027985		RING	
15	58135169		GEGENSCHWINGUNG	
16	59032970N		HALTER	
17	56532735N		GESTAENGE	
17	56532736N		GESTAENGE	
17	565D0665N		GESTAENGE	
18	56332167		BOLZEN	
19	56132115Z		BOCCOLA (gestita 56132115 ZNT)	
20	55232116		LAGERUNG	
21	56132117Z		BOLZEN	
22	56132398Z		ABSTANDSTUECK	
23	31201210		MUTTER M10	
24	34110024		SPLINT A2,5X16 UNI 1336	
25	58028125		ZUGSTANGE	
26	34240070		STIFT D=7	
27	56332105Z		BUEGEL	



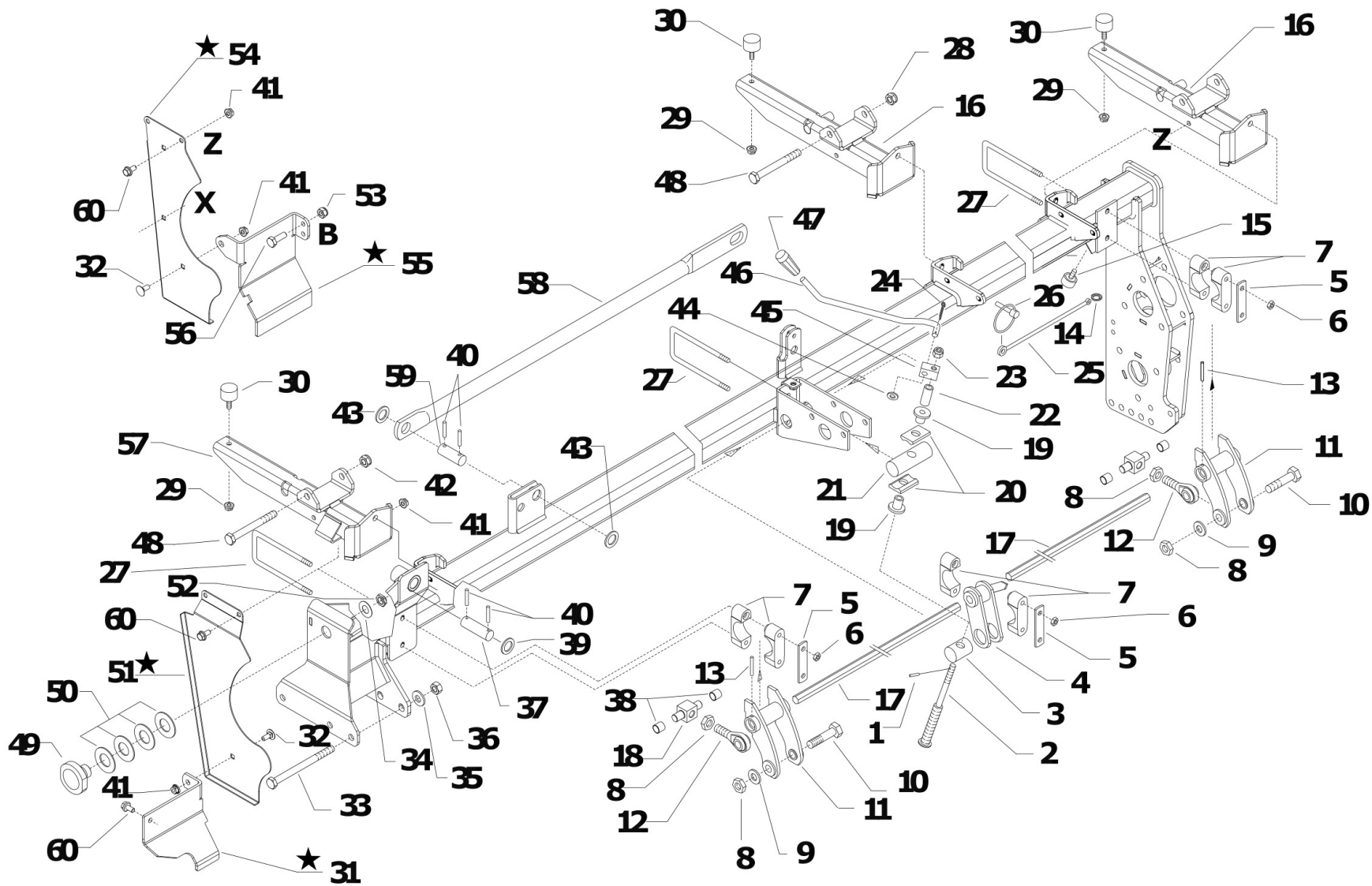


Pos.	Code	Mg	Beschreibung	Note
28	31241121		SELBSTSCHLUSSMUTTER M12	
29	31241083		SELBSTSCHLUSSMUTTER M8	
30	58032639		STOEPSEL	
31	56136179N		ABSCHIRMUNG	
32	31122802		SCHRAUBE TTQ M8X20 UNI 5731	
33	31111273		SCHRAUBE TE M12X150 UNI 5737 8G	
34	563D0596		EINTELLBLOCK	
35	31421130		SCHEIBE	
36	31241126		SELBSTSCHLUSSMUTTER M12	
37	56436329Z		BOLZEN	
38	30030060		LAGERBUCHSE	
39	31411210		DICHTSCHEIBE 21x37	
40	34211054		FEDERSTIFT 5X30 DIN 1481	
41	31241084		SELBSTSCHLUSSMUTTER M8	
42	31211080		MUTTER M8	
43	57332622		RING	
44	31411104		DICHTSCHEIBE 10,5x18	
45	56132397Z		EINTELL-BLOCK	
46	56132399Z		STANGE	
47	55142076		KUGELGRIFF	
48	31111271		SCHRAUBE TE M12X110 UNI 5737 8G	
49	563D0597Z		GEGENDRUCK	
50	31421500		FEDER TZ 50X25,4X2 DIN 2093	
51	561D0625N		ZWISCHENWAND	
52	58032873		MUTTER M24x2	
53	31241100		SELBSTSCHLUSSMUTTER M10 6S	
54	561D0624N		ZWISCHENWAND	
55	56136183N		ABSCHIRMUNG	
56	31112211		SCHRAUBE TE M10X30 UNI 5739	



Pos.	Code	Mg	Beschreibung	Note
57	59032999N		HALTER	
58	561D0680N		SICHERHEITSTANGE	
59	56132147Z		ANSCHLUSSBOLZEN	
60	31112171		SCHRAUBE TE C/F M8X16 DIN 6921	





 [Click for info](#)

★ = new part



Pos.	Code	Mg	Beschreibung	Note
1	34213022		FEDERSTIFT	
2	59032110Z		GESTAENGE	
3	57132114		SCHRAUBENMUTTER	
4	59032730R		ARM	
5	56132109Z		PLAETTCHEN	
6	31241080		SELBSTSCHLUSSMUTTER M8	
7	55232104		PENDELLAGER	
8	31211140		MUTTER M14	
9	31421250		SCHEIBE	
10	31112331		SCHRAUBE TE M14X60 UNI 5737	
11	59032725N		ARM	
12	30090400		END	
13	34211055		FEDERSTIFT 5X40 DIN 1481	
14	58027985		RING	
15	58135169		GEGENSCHWINGUNG	
16	59032970N		HALTER	
17	56532735N		GESTAENGE	R6
17	56532736N		GESTAENGE	R5
17	565D0665N		GESTAENGE	R7
18	56332167		BOLZEN	
19	56132115Z		BOCCOLA (gestita 56132115 ZNT)	
20	55232116		LAGERUNG	
21	56132117Z		BOLZEN	
22	56132398Z		ABSTANDSTUECK	
23	31201210		MUTTER M10	
24	34110024		SPLINT A2,5X16 UNI 1336	
25	58028125		ZUGSTANGE	
26	34240070		STIFT D=7	
27	56332105Z		BUEGEL	

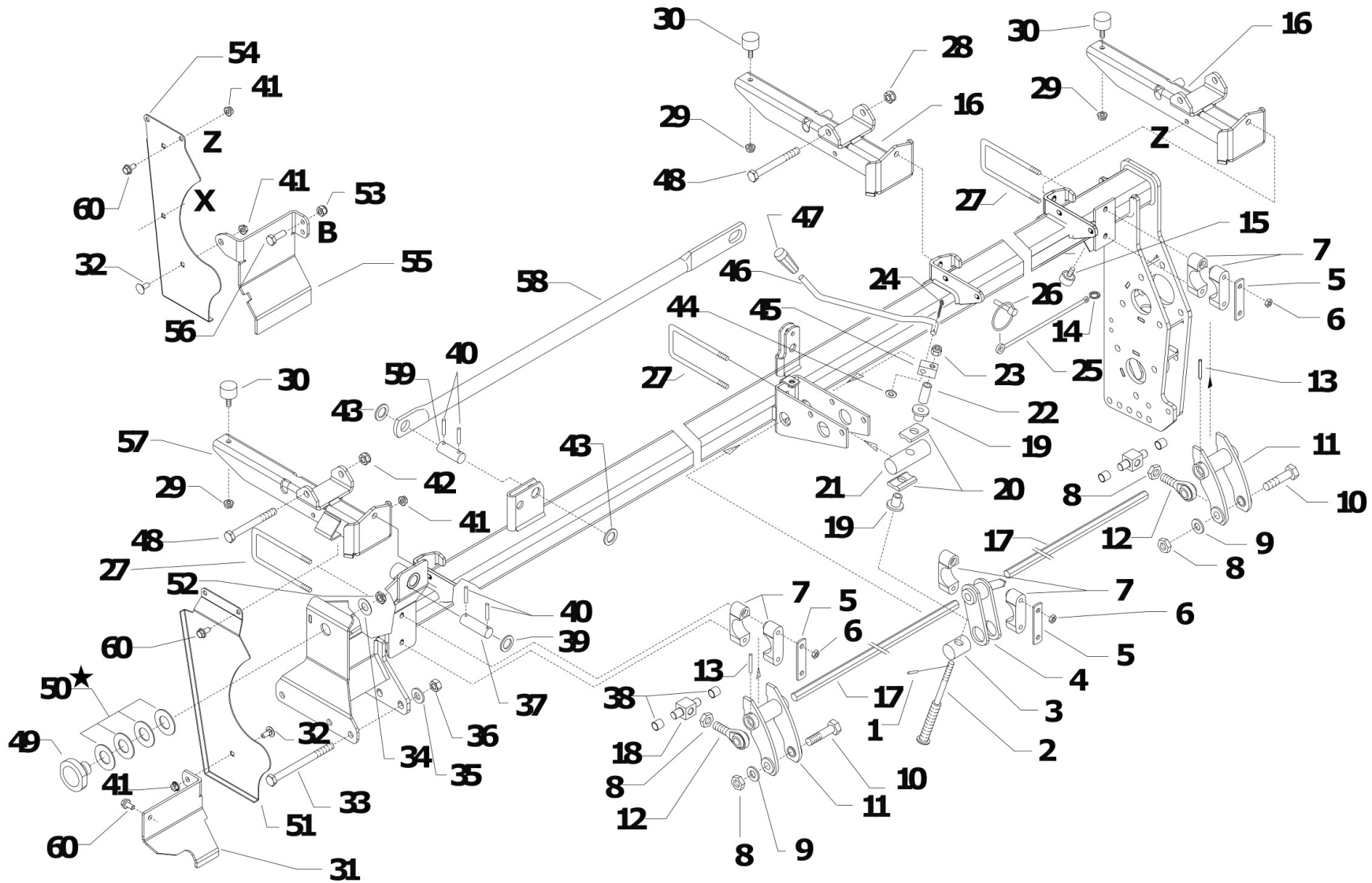


Pos.	Code	Mg	Beschreibung	Note
28	31241121		SELBSTSCHLUSSMUTTER M12	
29	31241083		SELBSTSCHLUSSMUTTER M8	
30	58032639		STOEPSEL	
31	56136179N		ABSCHIRMUNG	R5 - R6
31	561D0691N		ABSCHIRMUNG	R7
32	31122802		SCHRAUBE TTQ M8X20 UNI 5731	
33	31111273		SCHRAUBE TE M12X150 UNI 5737 8G	
34	563D0596		EINSTELLBLOCK	
35	31421130		SCHEIBE	
36	31241126		SELBSTSCHLUSSMUTTER M12	
37	56436329Z		BOLZEN	
38	30030060		LAGERBUCHSE	
39	31411210		DICHTSCHEIBE 21x37	
40	34211054		FEDERSTIFT 5X30 DIN 1481	
41	31241084		SELBSTSCHLUSSMUTTER M8	
42	31211080		MUTTER M8	
43	57332622		RING	
44	31411104		DICHTSCHEIBE 10,5x18	
45	56132397Z		EINSTELL-BLOCK	
46	56132399Z		STANGE	
47	55142076		KUGELGRIFF	
48	31111271		SCHRAUBE TE M12X110 UNI 5737 8G	
49	563D0597Z		GEGENDRUCK	
50	31421500		FEDER TZ 50X25,4X2 DIN 2093	
51	561D0625N		ZWISCHENWAND	R5 - R6
51	561D0689N		ZWISCHENWAND	R7
52	58032873		MUTTER M24x2	
53	31241100		SELBSTSCHLUSSMUTTER M10 6S	
54	561D0624N		ZWISCHENWAND	R5 - R6



Pos.	Code	Mg	Beschreibung	Note
54	561D0690N		ZWISCHENWAND	R7
55	56136183N		ABSCHIRMUNG	R5 - R6
55	561D0692N		ABSCHIRMUNG	R7
56	31112211		SCHRAUBE TE M10X30 UNI 5739	
57	59032999N		HALTER	
58	561D0680N		SICHERHEITSSTANGE	
59	56132147Z		ANSCHLUSSBOLZEN	
60	31112171		SCHRAUBE TE C/F M8X16 DIN 6921	





 [Click for info](#)

★ = new part

Pos.	Code	Mg	Beschreibung	Note
1	34213022		FEDERSTIFT	
2	59032110Z		GESTAENGE	
3	57132114		SCHRAUBENMUTTER	
4	59032730R		ARM	
5	56132109Z		PLAETTCHEN	
6	31241080		SELBSTSCHLUSSMUTTER M8	
7	55232104		PENDELLAGER	
8	31211140		MUTTER M14	
9	31421250		SCHEIBE	
10	31112331		SCHRAUBE TE M14X60 UNI 5737	
11	59032725N		ARM	
12	30090400		END	
13	34211055		FEDERSTIFT 5X40 DIN 1481	
14	58027985		RING	
15	58125926		GEGENSCHWINGUNG	ERSETZT 58135169
16	59032970N		HALTER	
17	56532735N		GESTAENGE	R6
17	56532736N		GESTAENGE	R5
17	565D0665N		GESTAENGE	R7
18	56332167		BOLZEN	
19	56132115Z		BOCCOLA (gestita 56132115 ZNT)	
20	55232116		LAGERUNG	
21	56132117Z		BOLZEN	
22	56132398Z		ABSTANDSTUECK	
23	31201210		MUTTER M10	
24	34110024		SPLINT A2,5X16 UNI 1336	
25	58028125		ZUGSTANGE	
26	34240070		STIFT D=7	
27	56332105Z		BUEGEL	



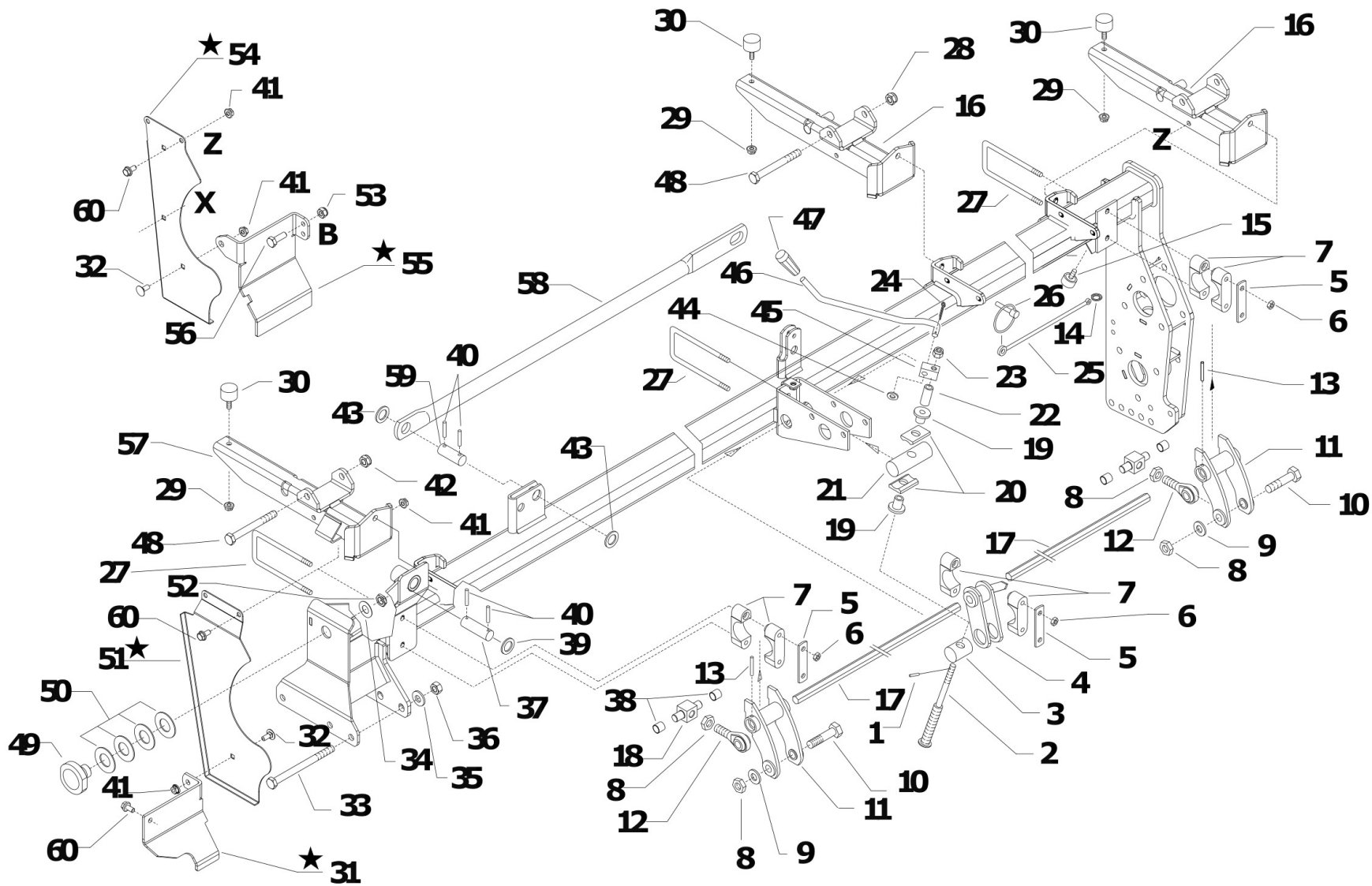


Pos.	Code	Mg	Beschreibung	Note
28	31241121		SELBSTSCHLUSSMUTTER M12	
29	31241083		SELBSTSCHLUSSMUTTER M8	
30	58032639		STOEPSEL	
31	56136179N		ABSCHIRMUNG	R5 - R6
31	561D0691N		ABSCHIRMUNG	R7
32	31122802		SCHRAUBE TTQ M8X20 UNI 5731	
33	31111273		SCHRAUBE TE M12X150 UNI 5737 8G	
34	563D0596		EINSTELLBLOCK	
35	31421130		SCHEIBE	
36	31241126		SELBSTSCHLUSSMUTTER M12	ZIEHEN 85 Nm
37	56436329Z		BOLZEN	
38	30030060		LAGERBUCHSE	
39	31411210		DICHTSCHEIBE 21x37	
40	34211054		FEDERSTIFT 5X30 DIN 1481	
41	31241084		SELBSTSCHLUSSMUTTER M8	
42	31211080		MUTTER M8	
43	57332622		RING	
44	31411104		DICHTSCHEIBE 10,5x18	
45	56132397Z		EINSTELL-BLOCK	
46	56132399Z		STANGE	
47	55142076		KUGELGRIFF	
48	31111271		SCHRAUBE TE M12X110 UNI 5737 8G	
49	563D0597Z		GEGENDRUCK	
50	580C0497		MOLLA TZ 50x25.4x2 DIN 2093	ERSETZT 31442150
51	561D0625N		ZWISCHENWAND	R5 - R6
51	561D0689N		ZWISCHENWAND	R7
52	58032873		MUTTER M24x2	
53	31241100		SELBSTSCHLUSSMUTTER M10 6S	
54	561D0624N		ZWISCHENWAND	R5 - R6



Pos.	Code	Mg	Beschreibung	Note
54	561D0690N		ZWISCHENWAND	R7
55	56136183N		ABSCHIRMUNG	R5 - R6
55	561D0692N		ABSCHIRMUNG	R7
56	31112211		SCHRAUBE TE M10X30 UNI 5739	
57	59032999N		HALTER	
58	561D0680N		SICHERHEITSSTANGE	
59	56132147Z		ANSCHLUSSBOLZEN	
60	31112171		SCHRAUBE TE C/F M8X16 DIN 6921	





 [Click for info](#)

★ = new part

Pos.	Code	Mg	Beschreibung	Note
1	34213022		FEDERSTIFT	
2	59032110Z		GESTAENGE	
3	57132114		SCHRAUBENMUTTER	
4	59032730R		ARM	
5	56132109Z		PLAETTCHEN	
6	31241080		SELBSTSCHLUSSMUTTER M8	
7	55232104		PENDELLAGER	
8	31211140		MUTTER M14	
9	31421250		SCHEIBE	
10	31112331		SCHRAUBE TE M14X60 UNI 5737	
11	59032725N		ARM	
12	30090400		END	
13	34211055		FEDERSTIFT 5X40 DIN 1481	
14	58027985		RING	
15	58125926		GEGENSCHWINGUNG	ERSETZT 58135169
16	59032970N		HALTER	
17	56532735N		GESTAENGE	R6
17	56532736N		GESTAENGE	R5
17	565D0665N		GESTAENGE	R7
18	56332167		BOLZEN	
19	56132115Z		BOCCOLA (gestita 56132115 ZNT)	
20	55232116		LAGERUNG	
21	56132117Z		BOLZEN	
22	56132398Z		ABSTANDSTUECK	
23	31201210		MUTTER M10	
24	34110024		SPLINT A2,5X16 UNI 1336	
25	58028125		ZUGSTANGE	
26	34240070		STIFT D=7	
27	56332105Z		BUEGEL	

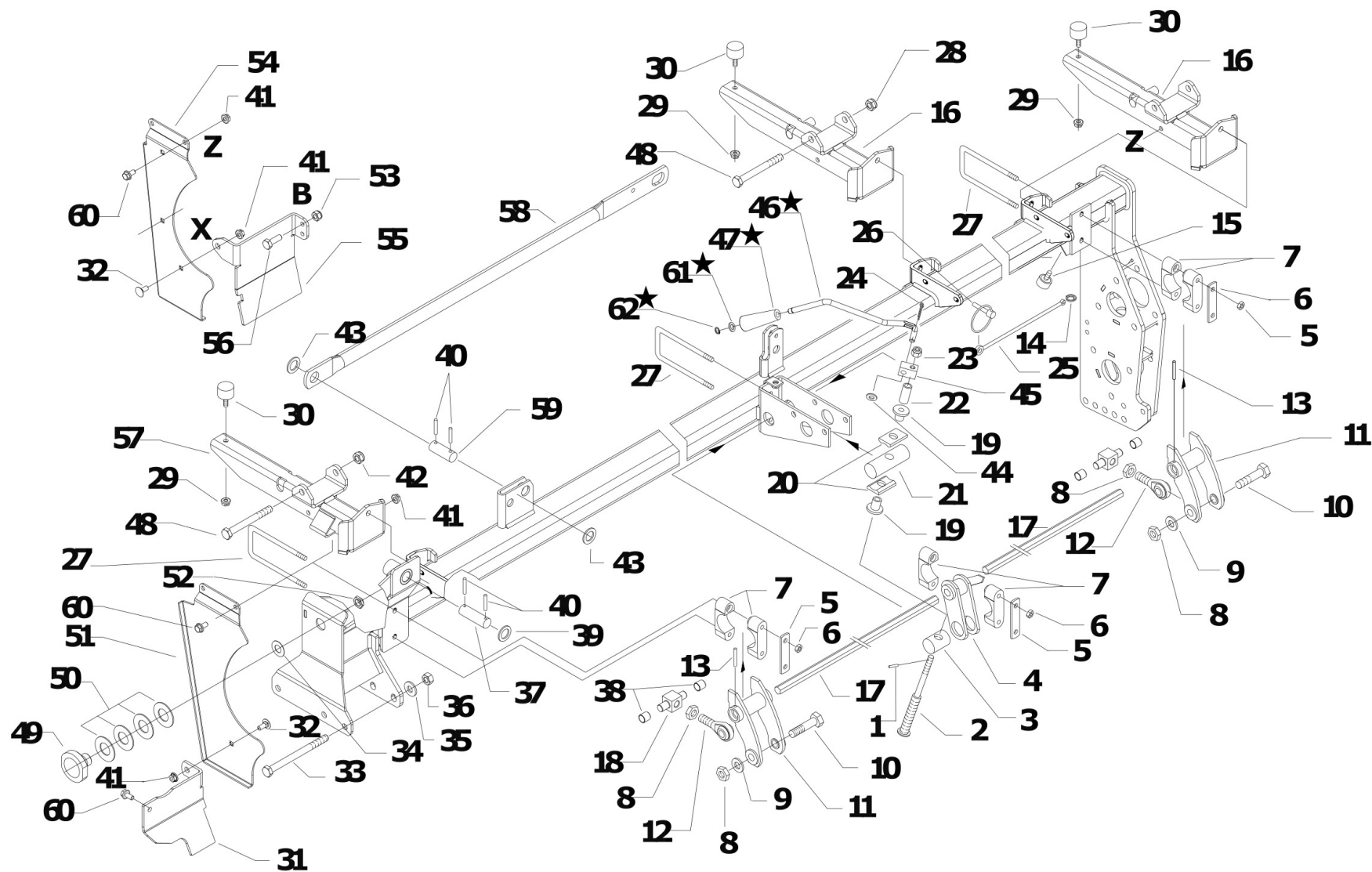


Pos.	Code	Mg	Beschreibung	Note
28	31241121		SELBSTSCHLUSSMUTTER M12	
29	31241083		SELBSTSCHLUSSMUTTER M8	
30	58032639		STOEPSEL	
31	561D0691N		ABSCHIRMUNG	R7
32	31122802		SCHRAUBE TTQ M8X20 UNI 5731	
33	31111273		SCHRAUBE TE M12X150 UNI 5737 8G	
34	563D0596		EINTELLBLOCK	
35	31421130		SCHEIBE	
36	31241126		SELBSTSCHLUSSMUTTER M12	ZIEHEN 85 Nm
37	56436329Z		BOLZEN	
38	30030060		LAGERBUCHSE	
39	31411210		DICHTSCHEIBE 21x37	
40	34211054		FEDERSTIFT 5X30 DIN 1481	
41	31241084		SELBSTSCHLUSSMUTTER M8	
42	31211080		MUTTER M8	
43	57332622		RING	
44	31411104		DICHTSCHEIBE 10,5x18	
45	56132397Z		EINTELL-BLOCK	
46	56132399Z		STANGE	
47	55142076		KUGELGRIFF	
48	31111271		SCHRAUBE TE M12X110 UNI 5737 8G	
49	563D0597Z		GEGENDRUCK	
50	580C0497		MOLLA TZ 50x25.4x2 DIN 2093	ERSETZT 31442150
51	561D0689N		ZWISCHENWAND	R7
52	58032873		MUTTER M24x2	
53	31241100		SELBSTSCHLUSSMUTTER M10 6S	
54	561D0690N		ZWISCHENWAND	R7
55	561D0692N		ABSCHIRMUNG	R7
56	31112211		SCHRAUBE TE M10X30 UNI 5739	



Pos.	Code	Mg	Beschreibung	Note
57	59032999N		HALTER	
58	561D0680N		SICHERHEITSTANGE	
59	56132147Z		ANSCHLUSSBOLZEN	
60	31112171		SCHRAUBE TE C/F M8X16 DIN 6921	





 [Click for info](#)

★ = new part



Pos.	Code	Mg	Beschreibung	Note
1	34213022		FEDERSTIFT	
2	59032110Z		GESTAENGE	
3	57132114		SCHRAUBENMUTTER	
4	59032730R		ARM	
5	56132109Z		PLAETTCHEN	
6	31241080		SELBSTSCHLUSSMUTTER M8	
7	55232104		PENDELLAGER	
8	31211140		MUTTER M14	
9	31421250		SCHEIBE	
10	31112331		SCHRAUBE TE M14X60 UNI 5737	
11	59032725N		ARM	
12	30090400		END	
13	34211055		FEDERSTIFT 5X40 DIN 1481	
14	58027985		RING	
15	58125926		GEGENSCHWINGUNG	
16	59032970N		HALTER	
17	56532735N		GESTAENGE	R6
17	56532736N		GESTAENGE	R5
17	565D0665N		GESTAENGE	R7
18	56332167		BOLZEN	
19	56132115Z		BOCCOLA (gestita 56132115 ZNT)	
20	55232116		LAGERUNG	
21	56132117Z		BOLZEN	
22	56132398Z		ABSTANDSTUECK	
23	31201210		MUTTER M10	
24	34110024		SPLINT A2,5X16 UNI 1336	
25	58028125		ZUGSTANGE	
26	34240070		STIFT D=7	
27	56332105Z		BUEGEL	



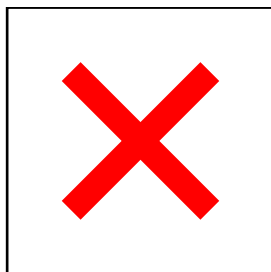


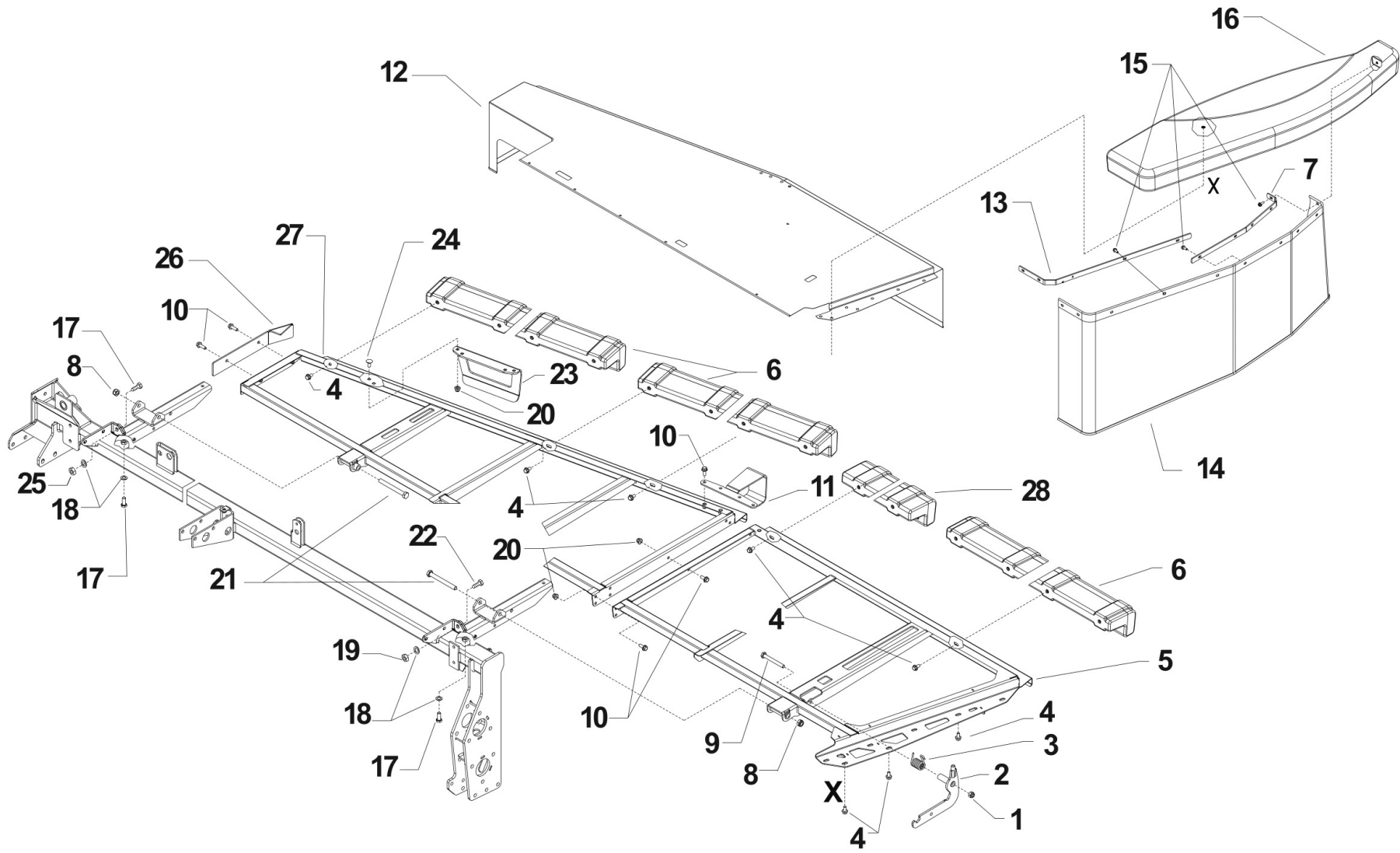
Pos.	Code	Mg	Beschreibung	Note
28	31241121		SELBSTSCHLUSSMUTTER M12	
29	31241083		SELBSTSCHLUSSMUTTER M8	
30	58032639		STOEPSEL	
31	561D0691Z		PROTEZIONE RULLO SX	
32	31122802		SCHRAUBE TTQ M8X20 UNI 5731	
33	31111273		SCHRAUBE TE M12X150 UNI 5737 8G	
34	563D0596		EINTELLBLOCK	
35	31421130		SCHEIBE	
36	31241126		SELBSTSCHLUSSMUTTER M12	ZIEHEN 85 Nm
37	56436329Z		BOLZEN	
38	30030060		LAGERBUCHSE	
39	31411210		DICHTSCHEIBE 21x37	
40	34211054		FEDERSTIFT 5X30 DIN 1481	
41	31241084		SELBSTSCHLUSSMUTTER M8	
42	31211080		MUTTER M8	
43	57332622		RING	
44	31411104		DICHTSCHEIBE 10,5x18	ERSETZEN 56132399Z + 55142076
45	56132397Z		EINTELL-BLOCK	
46	561D0888Z		ASTA ZNT	ERSETZEN 56132399Z + 55142076
47	30000800		GRIFF	ERSETZEN 56132399Z + 55142076
48	31111271		SCHRAUBE TE M12X110 UNI 5737 8G	
49	563D0597Z		GEGENDRUCK	
50	580C0497		MOLLA TZ 50x25.4x2 DIN 2093	
51	561D0689N		ZWISCHENWAND	
52	58032873		MUTTER M24x2	
53	31241100		SELBSTSCHLUSSMUTTER M10 6S	
54	561D0690N		ZWISCHENWAND	
55	561D0692Z		PROTEZIONE RULLO DX	
56	31112211		SCHRAUBE TE M10X30 UNI 5739	



Pos.	Code	Mg	Beschreibung	Note
57	59032999N		HALTER	
58	561D0680N		SICHERHEITSSTANGE	
59	56132147Z		ANSCHLUSSBOLZEN	
60	31112171		SCHRAUBE TE C/F M8X16 DIN 6921	
61	31411104		DICHTSCHEIBE 10,5x18	ERSETZEN 56132399Z + 55142076
62	F0801050000		SEEGERRING E 10 UNI 7435	ERSETZEN 56132399Z + 55142076





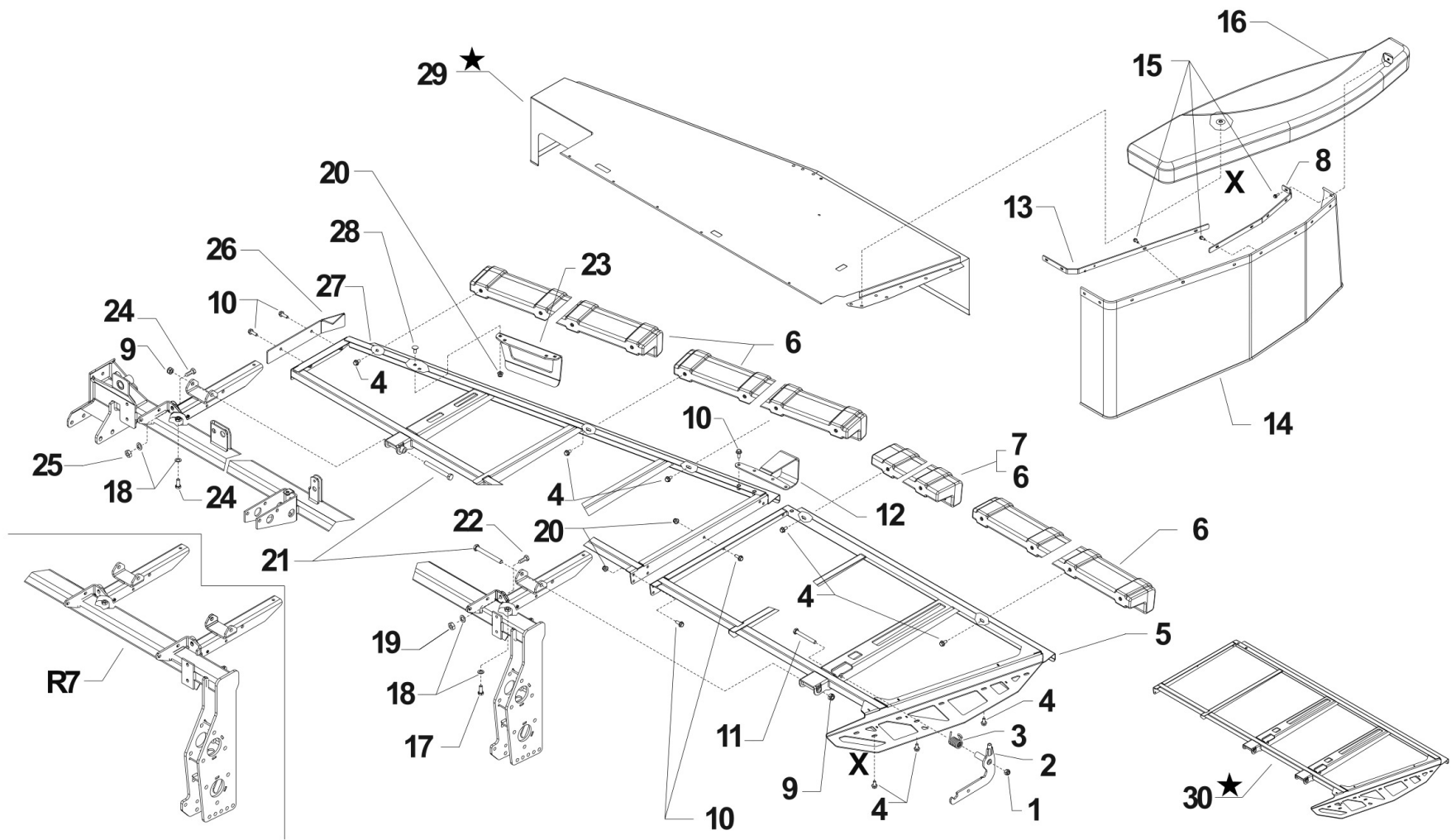


**i** = info - stop 2 sec. ★ = new part



Pos.	Code	Mg	Beschreibung	Note
1	31241100		SELBSTSCHLUSSMUTTER M10 6S	
2	590D0336Z		HEBEL	
3	580D0606H		FEDER	
4	31112184		SCHRAUBE C/F M8X14 DIN 6921 8G	
5	592D0320		KLEINER RAHMEN	
5	592D0601		KLEINER RAHMEN	
6	58039400		FRONTSCHUTZ	
7	561D0343N		SCHEIBE	
8	31241121		SELBSTSCHLUSSMUTTER M12	
9	31111224		SCHRAUBE TE M10X85 UNI 5737 8G	
10	31112170		SCHRAUBE TE C/F M8X20 DIN 6921	
11	561D0522Z		MOENCH	
12	580D0331		BAHN	
12	580D0599		BAHN	
13	561D0510N		SCHEIBE	
14	580D0327		BAHN	
15	31112085		SCHRAUBE M6X16 DIN 6921 8G	
16	580D0326		MOENCH	
17	31112219		SCHRAUBE TE M10X25 UNI 5739	
18	31421101		SCHEIBE 10 DIN 679	
19	31212100		MUTTER M10	
20	31241083		SELBSTSCHLUSSMUTTER M8	
21	31111271		SCHRAUBE TE M12X110 UNI 5737 8G	
22	31112219		SCHRAUBE TE M10X25 UNI 5739	
23	561D0380Z		BAFFO ANTINTRUSION.INTERNO ZNT	
24	31241083		SELBSTSCHLUSSMUTTER M8	
25	31212100		MUTTER M10	
26	561D0381Z		MOENCH	
27	592D0602		KLEINER RAHMEN	





**i** = info - stop 2 sec. ★ = new part

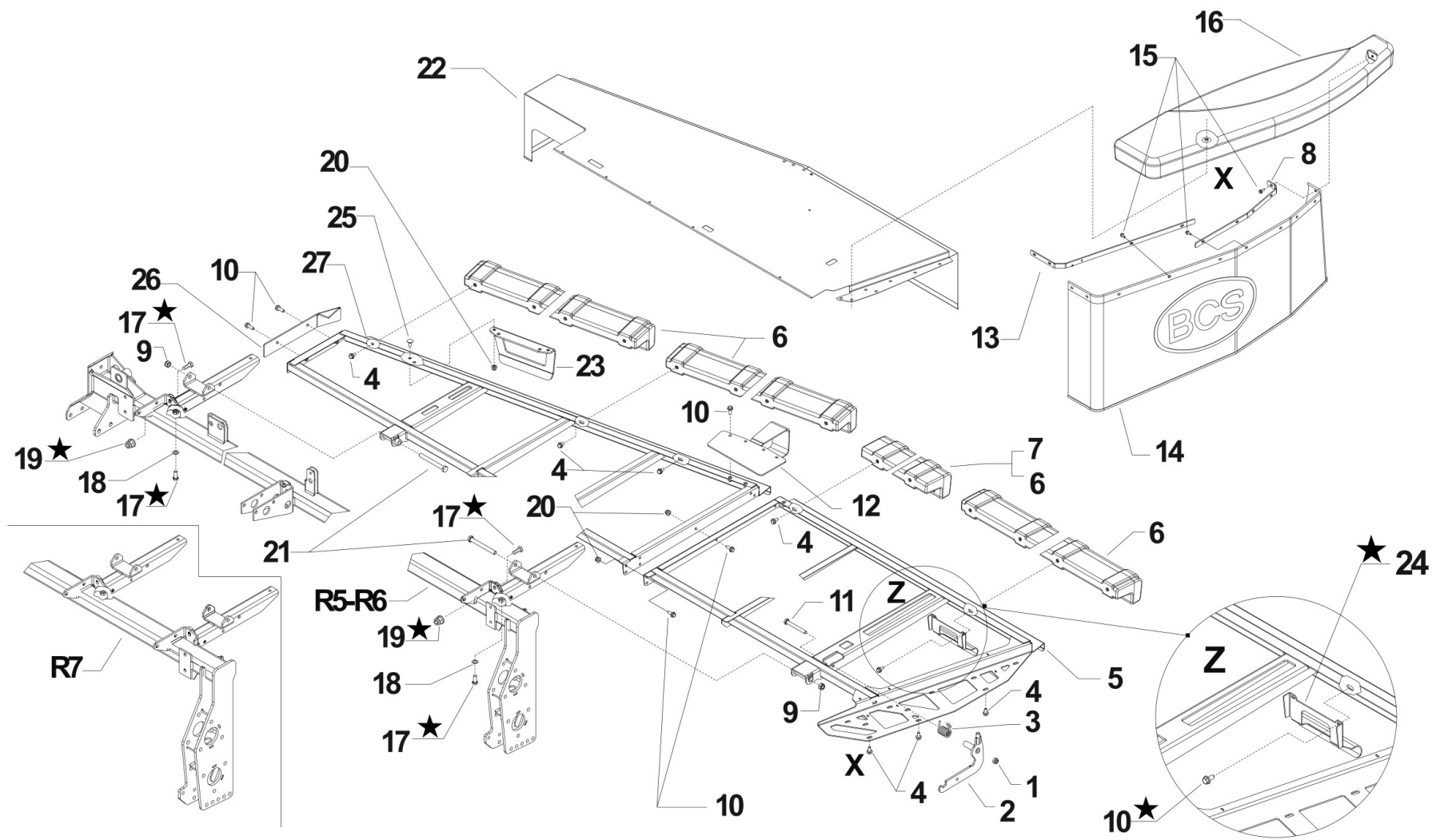
Pos.	Code	Mg	Beschreibung	Note
1	31241100		SELBSTSCHLUSSMUTTER M10 6S	
2	590D0336Z		HEBEL	
3	580D0606H		FEDER	
4	31112184		SCHRAUBE C/F M8X14 DIN 6921 8G	
5	592D0320		KLEINER RAHMEN	
5	592D0601		KLEINER RAHMEN	
6	58039400		FRONTSCHUTZ	
7	58034775		VORNEABWEISER	
8	561D0343N		SCHEIBE	
9	31241121		SELBSTSCHLUSSMUTTER M12	
10	31112170		SCHRAUBE TE C/F M8X20 DIN 6921	
11	31111224		SCHRAUBE TE M10X85 UNI 5737 8G	
12	561D0522Z		MOENCH	
13	561D0510N		SCHEIBE	
14	580D0327		BAHN	
15	31112085		SCHRAUBE M6X16 DIN 6921 8G	
16	580D0326		MOENCH	
17	31112219		SCHRAUBE TE M10X25 UNI 5739	
18	31421101		SCHEIBE 10 DIN 679	
19	31212100		MUTTER M10	
20	31241083		SELBSTSCHLUSSMUTTER M8	
21	31111271		SCHRAUBE TE M12X110 UNI 5737 8G	
22	31112219		SCHRAUBE TE M10X25 UNI 5739	
23	561D0380Z		BAFFO ANTINTRUSION.INTERNO ZNT	
24	31112219		SCHRAUBE TE M10X25 UNI 5739	
25	31212100		MUTTER M10	
26	561D0381Z		MOENCH	
27	592D0602		KLEINER RAHMEN	
28	31122802		SCHRAUBE TTQ M8X20 UNI 5731	



Pos.	Code	Mg	Beschreibung	Note
29	580D0331		BAHN	
29	580D0356		BAHN	
29	580D0599		BAHN	
30	592D0353		KLEINER RAHMEN	







**i** = info - stop 2 sec. ★ = new part

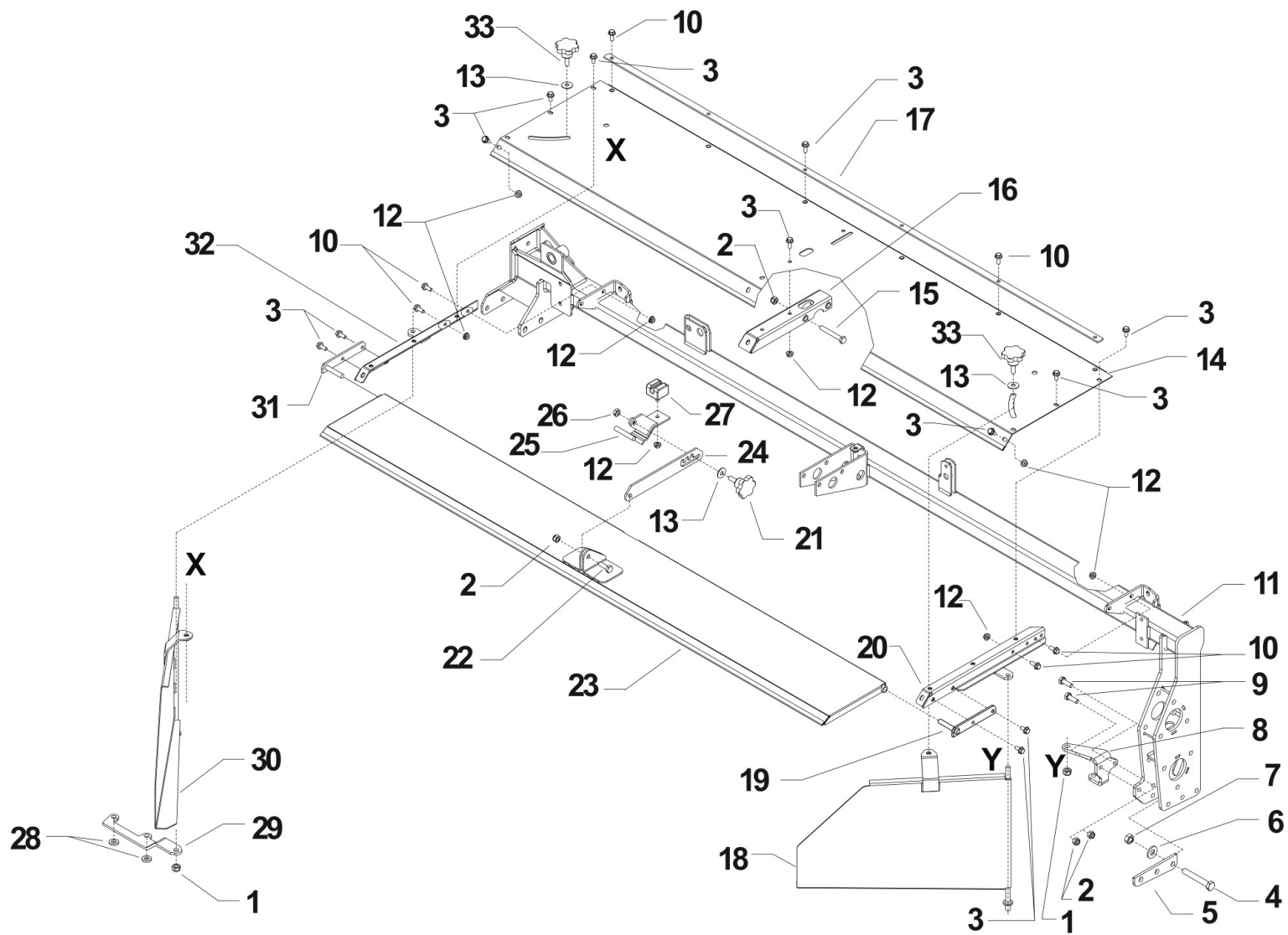


Pos.	Code	Mg	Beschreibung	Note
1	31241100		SELBSTSCHLUSSMUTTER M10 6S	
2	590D0336Z		HEBEL	
3	580D0606H		FEDER	
4	31112184		SCHRAUBE C/F M8X14 DIN 6921 8G	
5	592D0320		KLEINER RAHMEN	XR5
5	592D0353		KLEINER RAHMEN	XR7
5	592D0601		KLEINER RAHMEN	XR6
6	58039400		FRONTSCHUTZ	
7	58034775		VORNEABWEISER	
8	561D0343N		SCHEIBE	
9	31241121		SELBSTSCHLUSSMUTTER M12	
10	31112170		SCHRAUBE TE C/F M8X20 DIN 6921	
11	31111224		SCHRAUBE TE M10X85 UNI 5737 8G	
12	561D0522Z		MOENCH	
13	561D0510N		SCHEIBE	
14	580D0327		BAHN	
15	31112085		SCHRAUBE M6X16 DIN 6921 8G	
16	580D0326		MOENCH	
17	31112211		SCHRAUBE TE M10X30 UNI 5739	ERSETZT 31112219
18	31421101		SCHEIBE 10 DIN 679	
19	31241103		SELBSTSCHLUSSMUTTER M10	ERSETZT 31212100 + 31421101
20	31241083		SELBSTSCHLUSSMUTTER M8	
21	31111271		SCHRAUBE TE M12X110 UNI 5737 8G	
22	580D0331		BAHN	XR6
22	580D0356		BAHN	XR7
22	580D0599		BAHN	XR5
23	561D0380Z		BAFFO ANTINTRUSION.INTERNO ZNT	
24	56139372N		PROTEZIONE ANTI AVVOLGIMENTO	Optional für XR5-XR6 / XR7-nr 6 - XR6-nr 5 - XR5-nr 4
25	31122802		SCHRAUBE TTQ M8X20 UNI 5731	



Pos.	Code	Mg	Beschreibung	Note
26	561D0381Z		MOENCH	
27	592D0602		KLEINER RAHMEN	





**i** = info - stop 2 sec. ★ = new part



BCS Heuernte - ROTEX XR6

P.01.07.A0034\_00 - KREUZSTANGE UND HINTERE SCHUTZ

25/08/2021

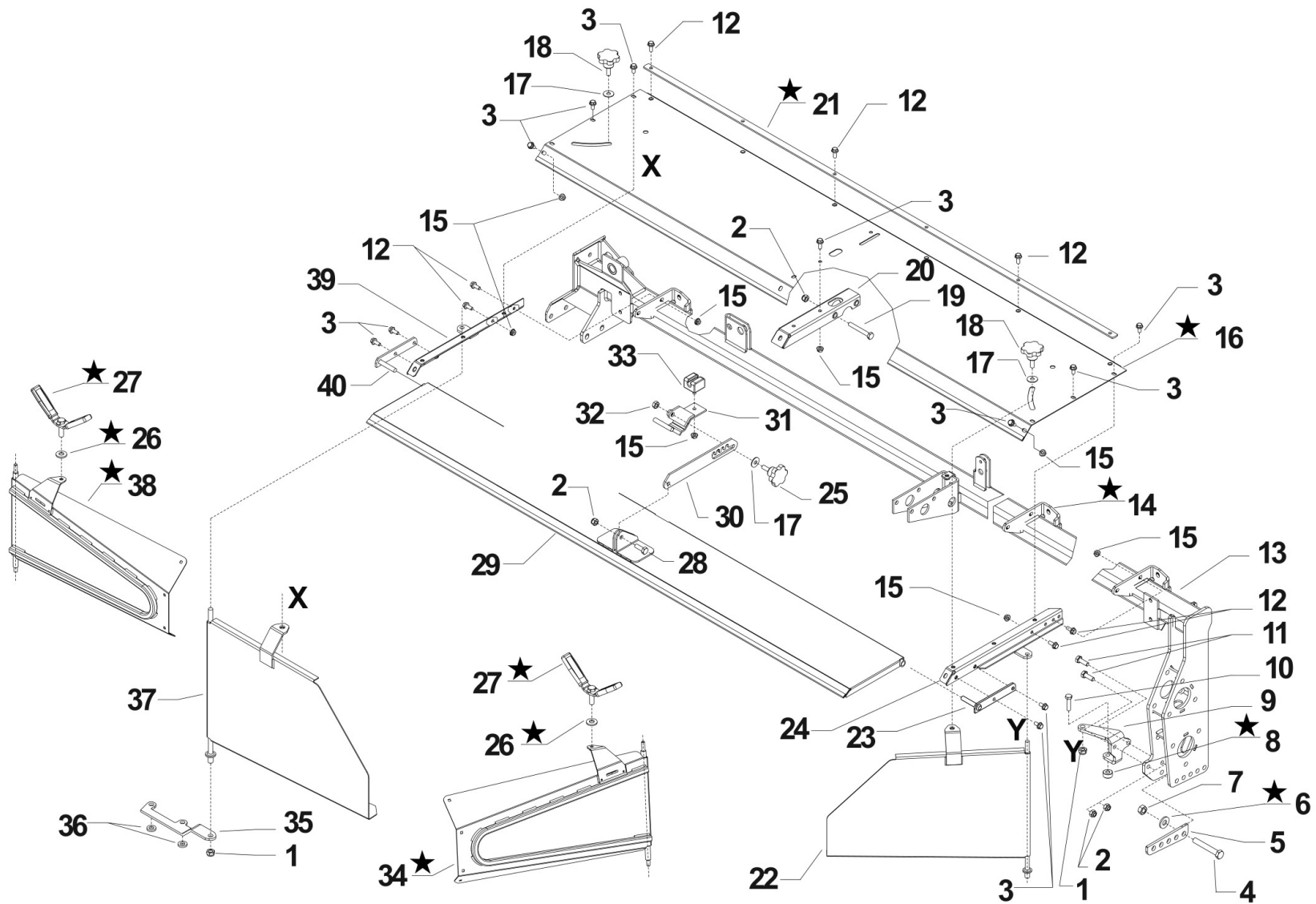
S. 204 / 224

Pos.	Code	Mg	Beschreibung	Note
1	31241121		SELBSTSCHLUSSMUTTER M12	
2	31241100		SELBSTSCHLUSSMUTTER M10 6S	
3	31112171		SCHRAUBE TE C/F M8X16 DIN 6921	
4	31112293		SCHRAUBE TE M12X80 UNI 5737	
5	56136744Z		EINSTELLBLOCK	
6	31421130		SCHEIBE	
7	31241126		SELBSTSCHLUSSMUTTER M12	
8	56136189N		HALTER	
9	31112211		SCHRAUBE TE M10X30 UNI 5739	
10	31112170		SCHRAUBE TE C/F M8X20 DIN 6921	
11	59036186N		QUERTRAEGER	
11	590D0501N		QUERTRAEGER	
12	31241084		SELBSTSCHLUSSMUTTER M8	
13	31421102		TELLERFEDER 28X10,2X1,25 DIN 2093	
14	59032320		HINTENSCHUTZ	
14	59032785		HINTENSCHUTZ	
15	31111217		SCHRAUBE TE M10X75 UNI 5737 8G	
16	59032331N		HALTER	
17	56132335		SCHEIBE	
17	56132698		SCHEIBE	
18	59032368B		KOMPLETTER SCHWADRAEUMER	
19	59032361N		ANSCHLUSS	
20	59032352N		HALTER	
21	58036277		HANDRAD	
22	31112211		SCHRAUBE TE M10X30 UNI 5739	
23	59032363B		DEFLEKTOR	
23	59032790B		DEFLEKTOR	
24	56132348N		STANGE	
25	59032354N		RECHTE SCHARNIER	



Pos.	Code	Mg	Beschreibung	Note
26	31241105		SELBSTSCHLUSSMUTTER M10	
27	58047438		STOEPSEL	
28	56132819		ABSTANDSTUECK	
29	56132422N		HALTER	
30	59032366B		KOMPLETTER SCHWADRAEUMER	
31	59032357N		ANSCHLUSS	
32	59032350N		HALTER	
33	58032343		HANDRAD	





**i** = info - stop 2 sec. ★ = new part



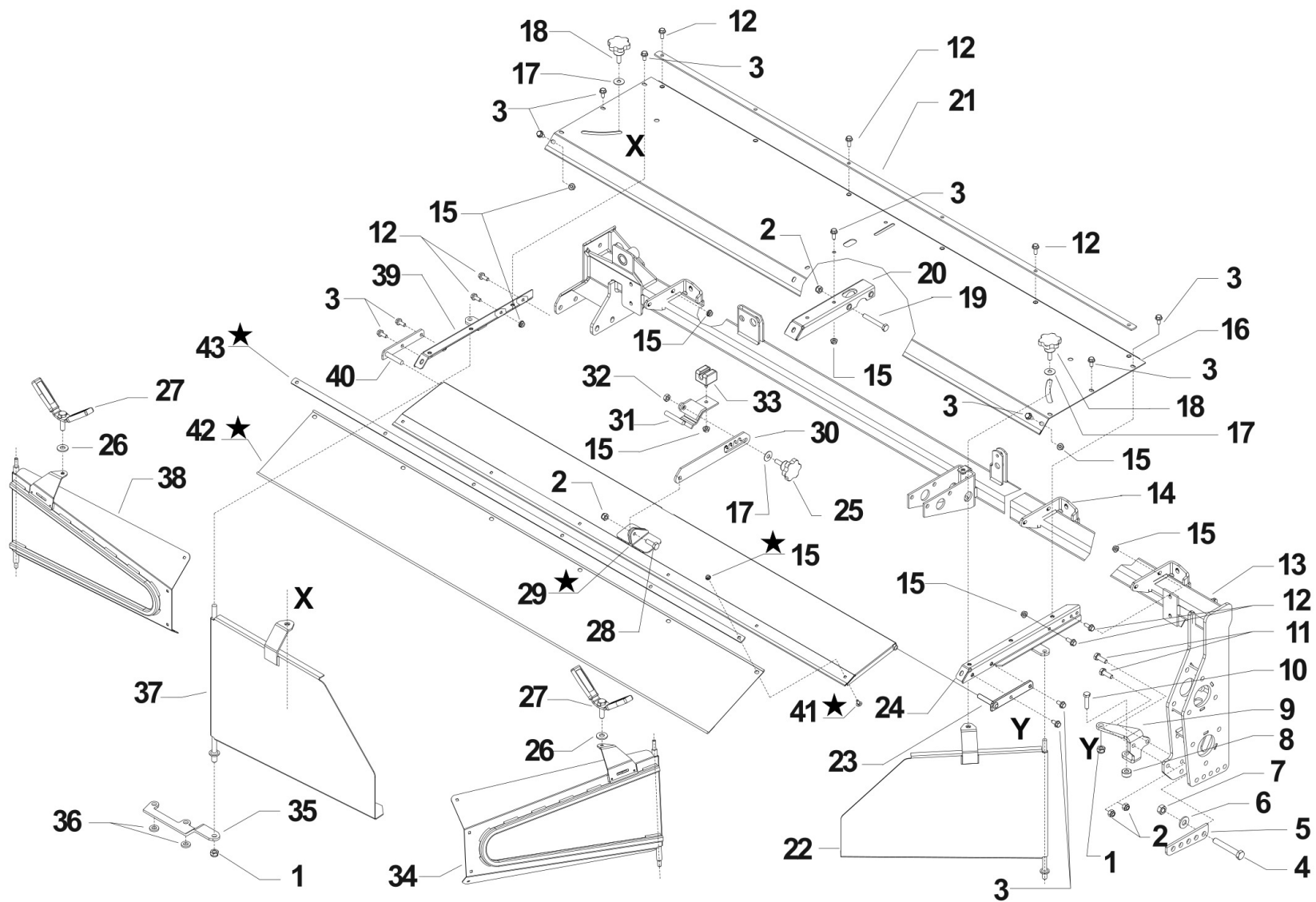
Pos.	Code	Mg	Beschreibung	Note
1	31241121		SELBSTSCHLUSSMUTTER M12	
2	31241100		SELBSTSCHLUSSMUTTER M10 6S	
3	31112171		SCHRAUBE TE C/F M8X16 DIN 6921	
4	31112293		SCHRAUBE TE M12X80 UNI 5737	
5	56136744Z		EINSTELLBLOCK	
6	31421132		DICHTSCHEIBE 13X24X2,8	ERSETZEN 31421130
7	31241126		SELBSTSCHLUSSMUTTER M12	ZIEHEN 85 Nm
8	561D0729Z		ABSTANDSTUECK	R7
9	56136189N		HALTER	
10	31112213		SCHRAUBE TE M10X40 UNI 5739	R7
10	31112219		SCHRAUBE TE M10X25 UNI 5739	R5-R6
11	31112211		SCHRAUBE TE M10X30 UNI 5739	
12	31112170		SCHRAUBE TE C/F M8X20 DIN 6921	
13	59036186N		QUERTRAEGER	
13	590D0501N		QUERTRAEGER	
14	590D0663N		QUERTRAEGER	
15	31241084		SELBSTSCHLUSSMUTTER M8	
16	59032320		HINTENSCHUTZ	
16	59032785		HINTENSCHUTZ	
16	592D0666		HINTENSCHUTZ	
17	31421102		TELLERFEDER 28X10,2X1,25 DIN 2093	
18	58032343		HANDRAD	
19	31111217		SCHRAUBE TE M10X75 UNI 5737 8G	
20	59032331N		HALTER	
21	56132335B		SCHEIBE	
21	56132698B		SCHEIBE	
21	561D0671B		SCHEIBE	
22	59032368B		KOMPLETTER SCHWADRAEUMER	R5-R6
23	59032361N		ANSCHLUSS	





Pos.	Code	Mg	Beschreibung	Note
24	59032352N		HALTER	
25	58036277		HANDRAD	
26	31421130		SCHEIBE	
27	59239387		STEUERHEBEL	
28	31112211		SCHRAUBE TE M10X30 UNI 5739	
29	59032363B		DEFLEKTOR	
29	59032790B		DEFLEKTOR	
29	590D0668B		DEFLEKTOR	
30	56132348N		STANGE	
31	59032354N		RECHTE SCHARNIER	
32	31241105		SELBSTSCHLUSSMUTTER M10	
33	58047438		STOEPSEL	
34	590D0588B		KOMPLETTER SCHWADRAEUMER	
35	56132422N		HALTER	
36	56132819		ABSTANDSTUECK	
37	59032366B		KOMPLETTER SCHWADRAEUMER	R5-R6
38	590D0590B		KOMPLETTER SCHWADRAEUMER	
39	59032350N		HALTER	
40	59032357N		ANSCHLUSS	





**i** = info - stop 2 sec. ★ = new part



BCS Heuernte - ROTEX XR6

P.01.07.A0034\_02 - KREUZSTANGE UND HINTERE SCHUTZ

25/08/2021

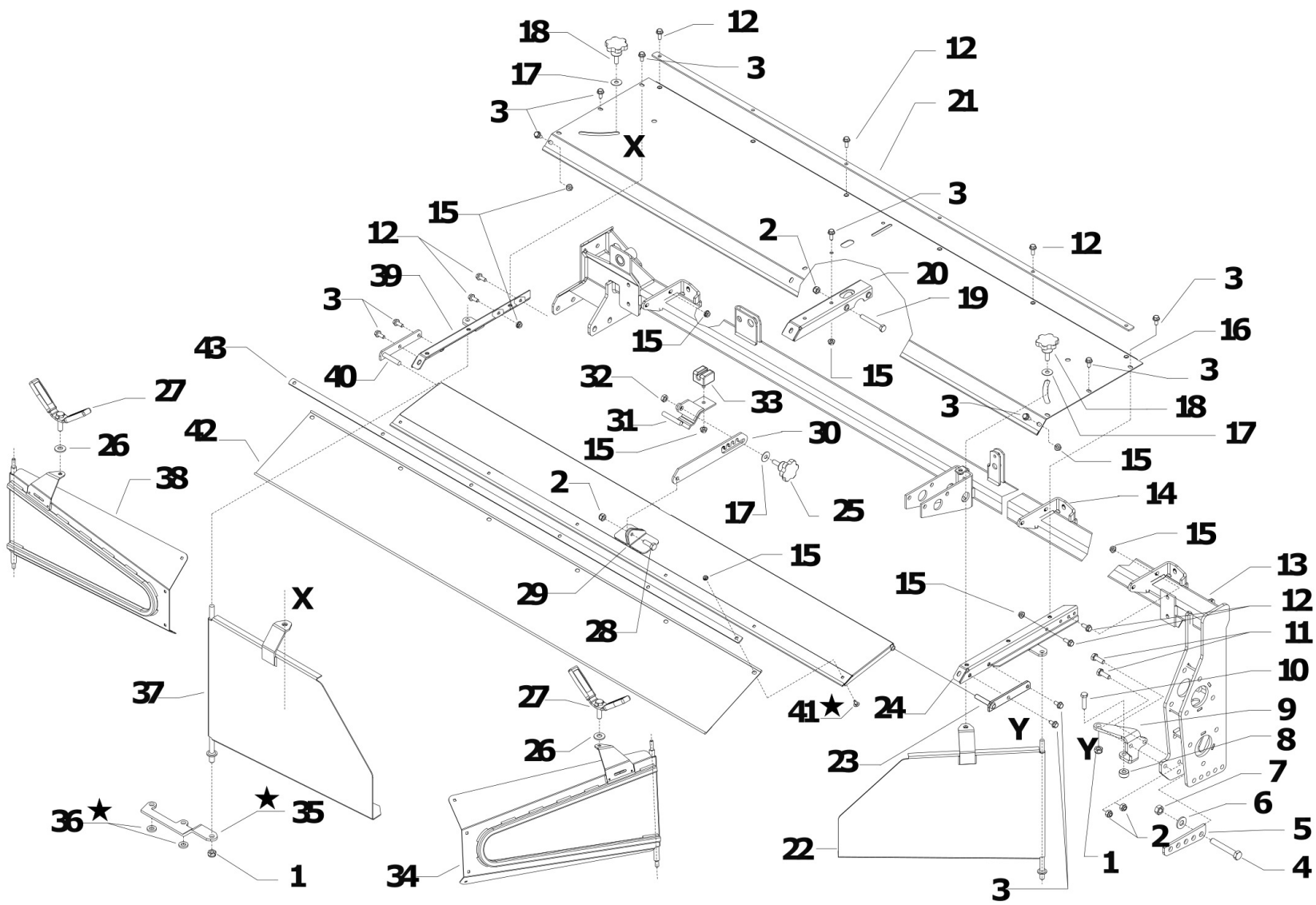
S. 210 / 224

Pos.	Code	Mg	Beschreibung	Note
1	31241121		SELBSTSCHLUSSMUTTER M12	
2	31241100		SELBSTSCHLUSSMUTTER M10 6S	
3	31112171		SCHRAUBE TE C/F M8X16 DIN 6921	
4	31112293		SCHRAUBE TE M12X80 UNI 5737	
5	56136744Z		EINSTELLBLOCK	
6	31421132		DICHTSCHEIBE 13X24X2,8	
7	31241126		SELBSTSCHLUSSMUTTER M12	ZIEHEN 85 Nm
8	561D0729Z		ABSTANDSTUECK	R7
9	56136189N		HALTER	
10	31112213		SCHRAUBE TE M10X40 UNI 5739	R7
10	31112219		SCHRAUBE TE M10X25 UNI 5739	R5-R6
11	31112211		SCHRAUBE TE M10X30 UNI 5739	
12	31112170		SCHRAUBE TE C/F M8X20 DIN 6921	
13	59036186N		QUERTRAEGER	R6
13	590D0501N		QUERTRAEGER	R5
14	590D0663N		QUERTRAEGER	R7
15	31241084		SELBSTSCHLUSSMUTTER M8	
16	59032320		HINTENSCHUTZ	R6
16	59032785		HINTENSCHUTZ	R5
16	592D0666		HINTENSCHUTZ	R7
17	31421102		TELLERFEDER 28X10,2X1,25 DIN 2093	R5-R6
18	58032343		HANDRAD	R5-R6
19	31111217		SCHRAUBE TE M10X75 UNI 5737 8G	
20	59032331N		HALTER	
21	56132335N		SCHEIBE	R6
21	56132698N		SCHEIBE	R5
21	561D0671N		SCHEIBE	R7
22	59032368B		KOMPLETTER SCHWADRAEUMER	R5-R6
23	59032361N		ANSCHLUSS	



Pos.	Code	Mg	Beschreibung	Note
24	59032352N		HALTER	
25	58036277		HANDRAD	
26	31421130		SCHEIBE	R7
27	59239387		STEUERHEBEL	R7
28	31112211		SCHRAUBE TE M10X30 UNI 5739	
29	59032363B		DEFLEKTOR	R6
29	59032790B		DEFLEKTOR	R5
29	590D0894B		DEFLEKTOR	R7- ERSATZ 590D0668B
30	56132348N		STANGE	
31	59032354N		RECHTE SCHARNIER	
32	31241105		SELBSTSCHLUSSMUTTER M10	
33	58047438		STOEPSEL	
34	590D0588B		KOMPLETTER SCHWADRAEUMER	R7
35	56132422N		HALTER	
36	56132819		ABSTANDSTUECK	
37	59032366B		KOMPLETTER SCHWADRAEUMER	R5-R6
38	590D0590B		KOMPLETTER SCHWADRAEUMER	R7
39	59032350N		HALTER	
40	59032357N		ANSCHLUSS	
41	31122802		SCHRAUBE TTQ M8X20 UNI 5731	R7
42	580D0897		TELO POSTERIORE XR7	R7
43	56139451B		SCHEIBE	R7





[Click for info](#)

★ = new part

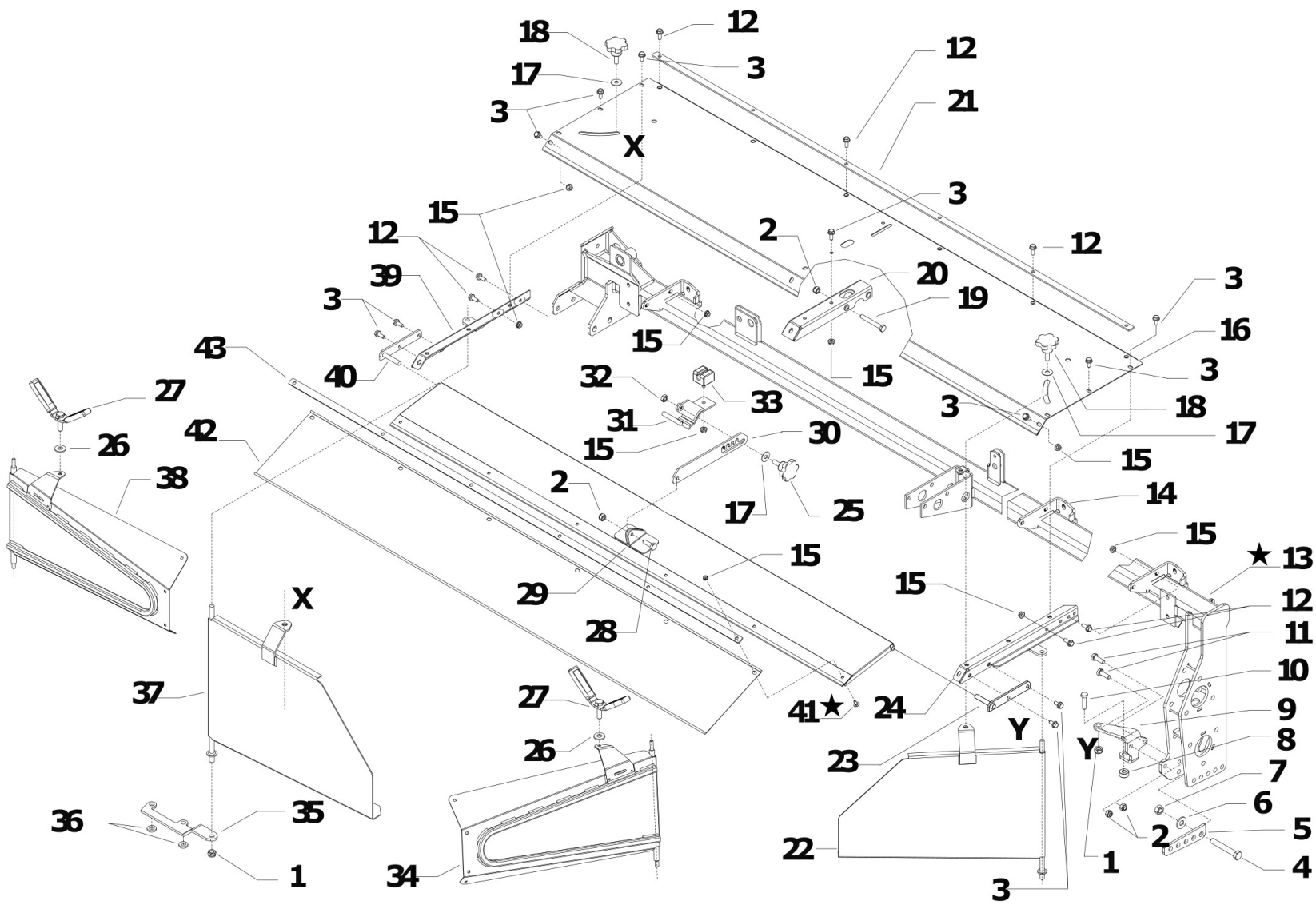


Pos.	Code	Mg	Beschreibung	Note
1	31241121		SELBSTSCHLUSSMUTTER M12	
2	31241100		SELBSTSCHLUSSMUTTER M10 6S	
3	31112171		SCHRAUBE TE C/F M8X16 DIN 6921	
4	31112293		SCHRAUBE TE M12X80 UNI 5737	
5	56136744Z		EINSTELLBLOCK	
6	31421132		DICHTSCHEIBE 13X24X2,8	
7	31241126		SELBSTSCHLUSSMUTTER M12	ZIEHEN 85 Nm
8	561D0729Z		ABSTANDSTUECK	R7
9	56136189N		HALTER	
10	31112213		SCHRAUBE TE M10X40 UNI 5739	R7
10	31112219		SCHRAUBE TE M10X25 UNI 5739	R5/R6
11	31112211		SCHRAUBE TE M10X30 UNI 5739	
12	31112170		SCHRAUBE TE C/F M8X20 DIN 6921	
13	59036186N		QUERTRAEGER	R6
13	590D0501N		QUERTRAEGER	R5
14	590D0663N		QUERTRAEGER	R7
15	31241084		SELBSTSCHLUSSMUTTER M8	
16	59032320		HINTENSCHUTZ	R6
16	59032785		HINTENSCHUTZ	R5
16	592D0666		HINTENSCHUTZ	R7
17	31421102		TELLERFEDER 28X10,2X1,25 DIN 2093	R5/R6
18	58032343		HANDRAD	R5/R6
19	31111217		SCHRAUBE TE M10X75 UNI 5737 8G	
20	59032331N		HALTER	
21	56132335N		SCHEIBE	R6
21	56132698N		SCHEIBE	R5
21	561D0671N		SCHEIBE	R7
22	59032368B		KOMPLETTER SCHWADRAEUMER	R5/R6
23	59032361N		ANSCHLUSS	



Pos.	Code	Mg	Beschreibung	Note
24	59032352N		HALTER	
25	58036277		HANDRAD	
26	31421130		SCHEIBE	R7
27	59239387		STEUERHEBEL	R7
28	31112211		SCHRAUBE TE M10X30 UNI 5739	
29	59032363B		DEFLEKTOR	R6
29	59032790B		DEFLEKTOR	R5
29	590D0894B		DEFLEKTOR	R7
30	56132348N		STANGE	
31	59032354N		RECHTE SCHARNIER	
32	31241105		SELBSTSCHLUSSMUTTER M10	
33	58047438		STOEPSEL	
34	590D0588B		KOMPLETTER SCHWADRAEUMER	R7
35	56132422N		HALTER	
36	561D1478Z		HALTER	M14
37	56132819		ABSTANDSTUECK	
37	561D1479Z		ABSTANDSTUECK	M14
38	590D0590B		KOMPLETTER SCHWADRAEUMER	R7
39	59032350N		HALTER	
40	59032357N		ANSCHLUSS	
41	31122802		SCHRAUBE TTQ M8X20 UNI 5731	R7
42	580D0897		TELO POSTERIORE XR7	R7
43	56139451B		SCHEIBE	R7





[Click for info](#)

★ = new part



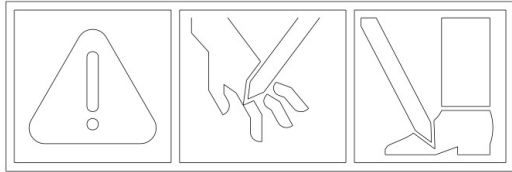


Pos.	Code	Mg	Beschreibung	Note
1	31241121		SELBSTSCHLUSSMUTTER M12	
2	31241100		SELBSTSCHLUSSMUTTER M10 6S	
3	31112171		SCHRAUBE TE C/F M8X16 DIN 6921	
4	31112293		SCHRAUBE TE M12X80 UNI 5737	
5	56136744Z		EINSTELLBLOCK	
6	31421132		DICHTSCHEIBE 13X24X2,8	
7	31241126		SELBSTSCHLUSSMUTTER M12	ZIEHEN 85 Nm
8	561D0729Z		ABSTANDSTUECK	R7
9	56136189N		HALTER	
10	31112213		SCHRAUBE TE M10X40 UNI 5739	R7
10	31112219		SCHRAUBE TE M10X25 UNI 5739	R5/R6
11	31112211		SCHRAUBE TE M10X30 UNI 5739	
12	31112170		SCHRAUBE TE C/F M8X20 DIN 6921	
13	590D1485N		QUERTRAEGER	R5
13	590D1486N		QUERTRAEGER	R6
14	590D0663N		QUERTRAEGER	R7
15	31241084		SELBSTSCHLUSSMUTTER M8	
16	59032320		HINTENSCHUTZ	R6
16	59032785		HINTENSCHUTZ	R5
16	592D0666		HINTENSCHUTZ	R7
17	31421102		TELLERFEDER 28X10,2X1,25 DIN 2093	R5/R6
18	58032343		HANDRAD	R5/R6
19	31111217		SCHRAUBE TE M10X75 UNI 5737 8G	
20	59032331N		HALTER	
21	56132335N		SCHEIBE	R6
21	56132698N		SCHEIBE	R5
21	561D0671N		SCHEIBE	R7
22	59032368B		KOMPLETTER SCHWADRAEUMER	R5/R6
23	59032361N		ANSCHLUSS	

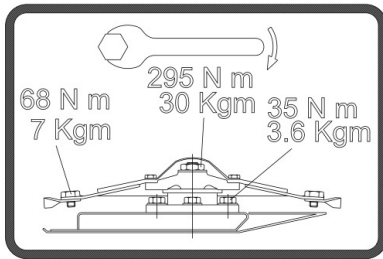


Pos.	Code	Mg	Beschreibung	Note
24	59032352N		HALTER	
25	58036277		HANDRAD	
26	31421130		SCHEIBE	R7
27	59239387		STEUERHEBEL	R7
28	31112211		SCHRAUBE TE M10X30 UNI 5739	
29	59032363B		DEFLEKTOR	R6
29	59032790B		DEFLEKTOR	R5
29	590D0894B		DEFLEKTOR	R7
30	56132348N		STANGE	
31	59032354N		RECHTE SCHARNIER	
32	31241105		SELBSTSCHLUSSMUTTER M10	
33	58047438		STOEPSEL	
34	590D0588B		KOMPLETTER SCHWADRAEUMER	R7
35	56132422N		HALTER	
36	561D1478Z		HALTER	M14
37	56132819		ABSTANDSTUECK	
37	561D1479Z		ABSTANDSTUECK	M14
38	590D0590B		KOMPLETTER SCHWADRAEUMER	R7
39	59032350N		HALTER	
40	59032357N		ANSCHLUSS	
41	31122802		SCHRAUBE TTQ M8X20 UNI 5731	R7
42	580D0897		TELO POSTERIORE XR7	R7
43	56139451B		SCHEIBE	R7





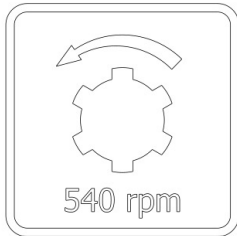
1



2

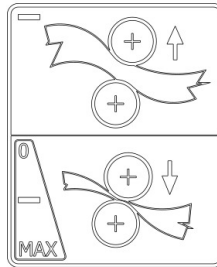


4



3

5



6

	Prima della messa in funzione: leggere il manuale d'uso ed osservare gli avvertimenti di sicurezza!
	Before starting: Read operator's manual and observe safety instructions!
	Vor Inbetriebnahme die Betriebsanleitung und Sicherheitshinweise lesen und beachten!
	Avant mise en service, lire le mode d'emploi et observer les consignes de sécurité!
	Antes de la puesta en marcha: leer el manual de uso y atender las instrucciones de seguridad

7

	ATTENZIONE! Elementi rotanti in movimento. Pericolo a seguito di proiezione di corpi estranei. Allontanare tutte le persone dalla zona pericolosa.
	WARNING! Rotating parts in movement. Danger due to projection of foreign objects. Keep all person away from the danger area.
	ACHTUNG! Umlaufende Teile in Bewegung. Gefahr durch fortgeschleuderte Fremdkörper. Personen aus dem Gefahrenbereich verweisen.
	ATTENTION! Pièces tournantes en mouvement. Danger par suite de projection de corps étrangers. Eloigner toute personne de la zone dangereuse.
	ATTENCIÓN! Partes giratorias en movimiento. Peligro debido a la proyección de cuerpos extraños. Alejar a toda persona de la zona peligrosa.

8

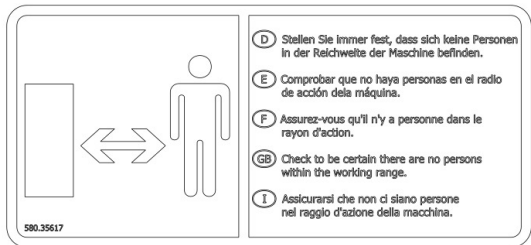
	250 bar max 3630 psi



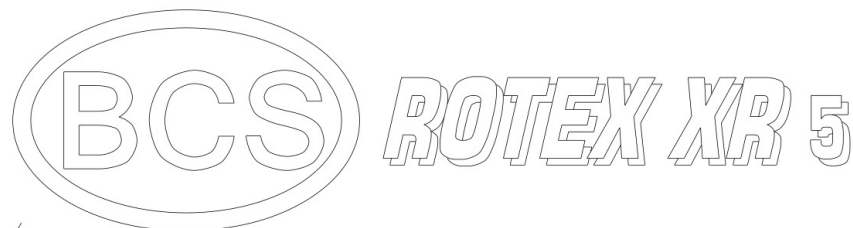
i = info - stop 2 sec. ★ = new part

Pos.	Code	Mg	Beschreibung	Note
1	58057769		AUFKLEBER	
2	580D0577		AUFKLEBER	
3	58028132		AUFKLEBER	
4	58028131		AUFKLEBER	
5	580D0834		AUFKLEBER	
6	58028130		AUFKLEBER	
7	58033228		AUFKLEBER	
8	58039274		AUFKLEBER	

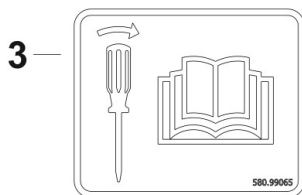




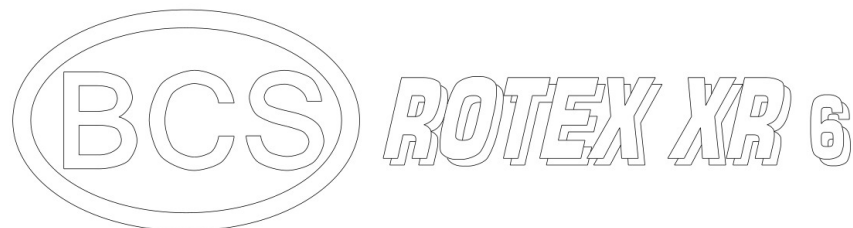
1



2



3



4



5



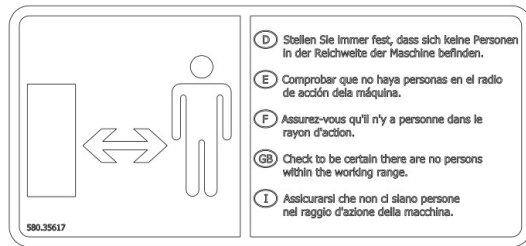
6



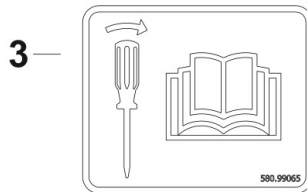
**i** = info - stop 2 sec. ★ = new part

Pos.	Code	Mg	Beschreibung	Note
1	58035617		AUFKLEBER	
2	580D0620		AUFKLEBER ROTEX XR 5	
3	58099065		AUFKLEBER	
4	580D0621		AUFKLEBER ROTEX XR 6	
5	530C0056		AUFKLEBER MADE IN ITALY	
6	58040548		AUFKLEBER	





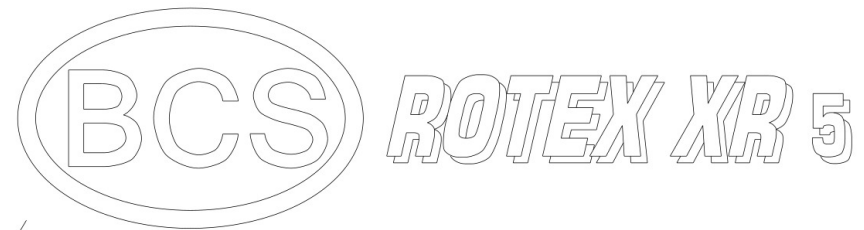
1



3



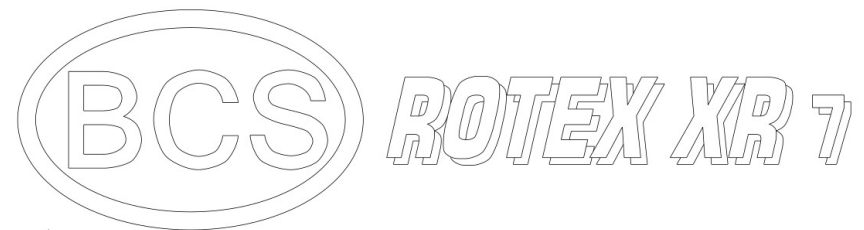
5



2



4



7★



6



**i** = info - stop 2 sec. ★ = new part



Pos.	Code	Mg	Beschreibung	Note
1	58035617		AUFKLEBER	
2	580D0620		AUFKLEBER ROTEX XR 5	
3	58099065		AUFKLEBER	
4	580D0621		AUFKLEBER ROTEX XR 6	
5	530C0056		AUFKLEBER MADE IN ITALY	
6	58040548		AUFKLEBER	
7	580D0622		AUFKLEBER ROTEX XR 7	

