



BCS Heuernte

ROTEX R7

11/05/2021

F60008 - ROTEX R7.....	4
C09_6_127975 - VOLLSTÄNDIGES MÄHBALKENGEHÄUSE (7 SCHEIBEN).....	6
C.09.07.A0022_07 - VOLLSTÄNDIGES MÄHBALKENGEHÄUSE (7 SCHEIBEN).....	9
C10_2_27323 - ZAHNRADKASTEN (7 SCHEIBEN).....	12
C10_3_27329 - GETRIEBEGEHAEUSE(7 SCHEIBEN).....	15
C.10.07.A0022_04 - ZAHNRADKASTEN (7 SCHEIBEN).....	18
C.10.07.A0022_05 - GETRIEBEGEHAEUSE(7 SCHEIBEN).....	21
C11_1_27385 - VOLLSTÄNDIGES MÄHBALKENGEHÄUSE (7 GEGEN ROTATIONSSCHEIBEN).....	24
C11_6_128034 - VOLLSTÄNDIGES MÄHBALKENGEHÄUSE (7 GEGEN ROTATIONSSCHEIBEN).....	26
C.11.07.A0022_07 - VOLLSTÄNDIGES MÄHBALKENGEHÄUSE (7 GEGEN ROTATIONSSCHEIBEN).....	29
C12_2_27551 - ZAHNRADKASTEN (7 GEGEN ROTATIONSSCHEIBEN).....	32
C12_3_27560 - C12_03 - GETRIEBEGEH. (7 GEG.SCHEIBEN).....	35
C.12.07.A0022_04 - ZAHNRADKASTEN (7 GEGEN ROTATIONSSCHEIBEN).....	38
C.12.07.A0022_05 - ZAHNRADKASTEN (7 GEGEN ROTATIONSSCHEIBEN).....	41
D01_6_141764 - RAHMEN.....	44
D.01.07.A0032_07 - RAHMEN.....	47
E01_5_142690 - RIEMENSCH.U.SCHUETZE.....	50
F01_4_55506 - HUBARM.....	53
F01_5_144049 - HUBARM.....	56
F.01.07.A0022_06 - HUBARM.....	59
G.01.07.A0022_06 - AUSGLEICHFEDERN UND STAGEN.....	62
G.01.07.A0022_07 - AUSGLEICHFEDERN UND STAGEN.....	64
H01_6_92302 - ZYLINDER.....	66
H01_7_144096 - ZYLINDER.....	69
I01_6_144139 - BEDIENUNGSLAGER.....	72
I.01.09.A0022_07 - BEDIENUNGSLAGER.....	76
I.01.09.A0022_08 - BEDIENUNGSLAGER.....	80
J01_4_144214 - KONDITIONIERROLLEN.....	84
J02_3_29267 - KONDITIONIERROLLEN.....	88



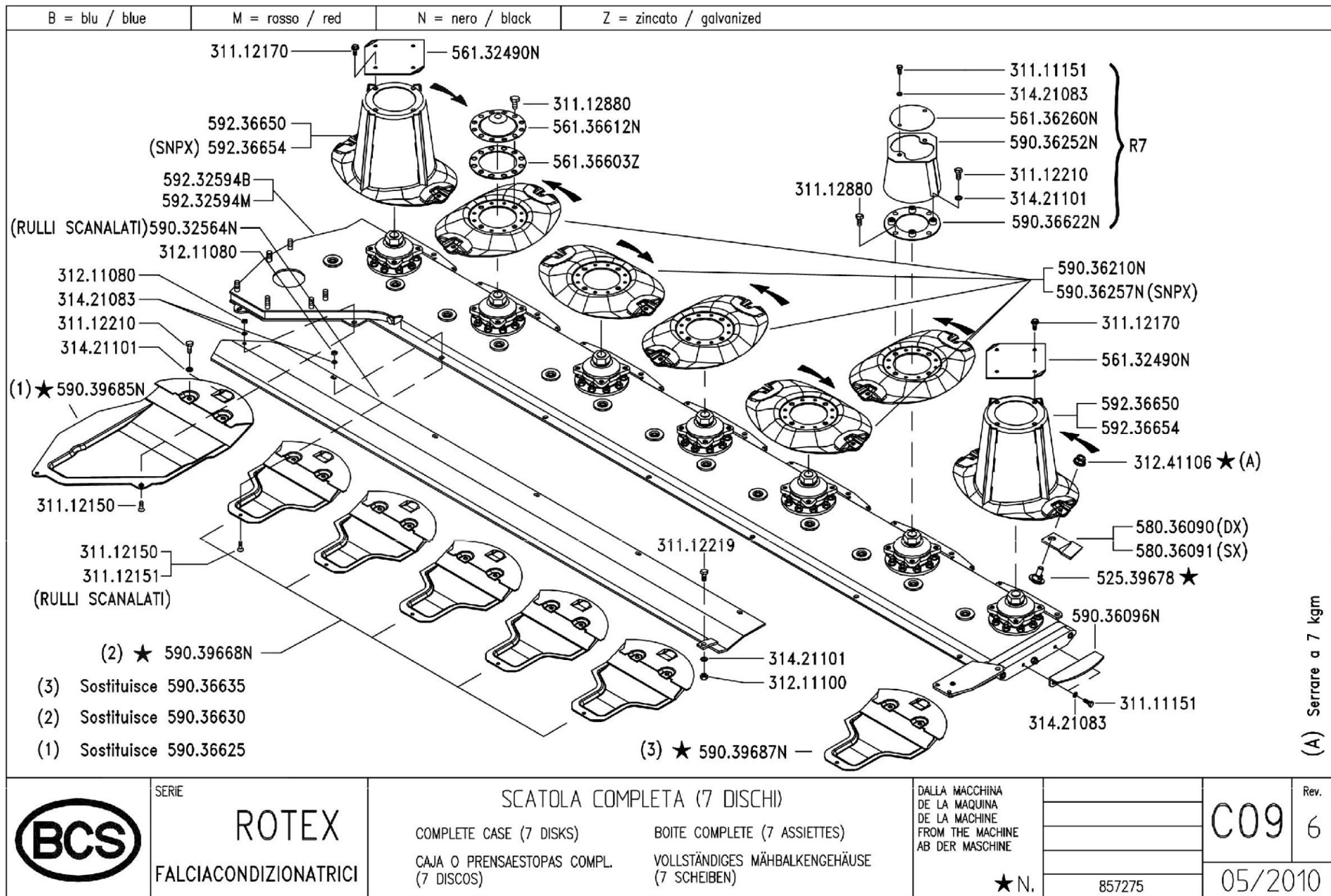
J.03.09.A0022_05 - BEFEUCHTUNGSROLLRN MIT NUTEN.....	90
K01_7_109840 - EINSTELLUNGLAGER.....	93
K.01.07.A0022_10 - EINSTELLUNGLAGER.....	97
L01_4_30242 - SCHEIBENABDECKUNGEN.....	101
L01_9_144279 - SCHEIBENABDECKUNGEN.....	105
M01_4_30453 - AUFKLEBERS.....	108
N01_3_110017 - SCHIBEN MIT KLINGENSCHNELLWECHSEL.....	110
N.01.07.A0022_04 - SCHIBEN MIT KLINGENSCHNELLWECHSEL.....	112



Code	Beschreibung
C09_6_127975	VOLLSTÄNDIGES MÄHBALKENGEHÄUSE (7 SCHEIBEN)
C.09.07.A0022_07	VOLLSTÄNDIGES MÄHBALKENGEHÄUSE (7 SCHEIBEN)
C10_2_27323	ZAHNRADKASTEN (7 SCHEIBEN)
C10_3_27329	GETRIEBEGEHAEUSE(7 SCHEIBEN)
C.10.07.A0022_04	ZAHNRADKASTEN (7 SCHEIBEN)
C.10.07.A0022_05	GETRIEBEGEHAEUSE(7 SCHEIBEN)
C11_1_27385	VOLLSTÄNDIGES MÄHBALKENGEHÄUSE (7 GEGEN ROTATIONSSCHEIBEN)
C11_6_128034	VOLLSTÄNDIGES MÄHBALKENGEHÄUSE (7 GEGEN ROTATIONSSCHEIBEN)
C.11.07.A0022_07	VOLLSTÄNDIGES MÄHBALKENGEHÄUSE (7 GEGEN ROTATIONSSCHEIBEN)
C12_2_27551	ZAHNRADKASTEN (7 GEGEN ROTATIONSSCHEIBEN)
C12_3_27560	C12_03 - GETRIEBEGEH. (7 GEG.SCHEIBEN)
C.12.07.A0022_04	ZAHNRADKASTEN (7 GEGEN ROTATIONSSCHEIBEN)
C.12.07.A0022_05	ZAHNRADKASTEN (7 GEGEN ROTATIONSSCHEIBEN)
D01_6_141764	RAHMEN
D.01.07.A0032_07	RAHMEN
E01_5_142690	RIEMENSCH.U.SCHUETZE
F01_4_55506	HUBARM
F01_5_144049	HUBARM
F.01.07.A0022_06	HUBARM
G.01.07.A0022_06	AUSGLEICHFEDERN UND STAGEN
G.01.07.A0022_07	AUSGLEICHFEDERN UND STAGEN
H01_6_92302	ZYLINDER
H01_7_144096	ZYLINDER
I01_6_144139	BEDIENUNGLAGER
I.01.09.A0022_07	BEDIENUNGLAGER
I.01.09.A0022_08	BEDIENUNGLAGER
J01_4_144214	KONDITIONIERROLLEN
J02_3_29267	KONDITIONIERROLLEN
J.03.09.A0022_05	BEFEUCHTUNGSROLLRN MIT NUTEN

Code	Beschreibung
K01_7_109840	EINSTELLUNGSLAGER
K.01.07.A0022_10	EINSTELLUNGSLAGER
L01_4_30242	SCHEIBENABDECKUNGEN
L01_9_144279	SCHEIBENABDECKUNGEN
M01_4_30453	AUFKLEBERS
N01_3_110017	SCHIBEN MIT KLINGENSCHNELLWECHSEL
N.01.07.A0022_04	SCHIBEN MIT KLINGENSCHNELLWECHSEL





BCS Heuernte - ROTEX R7

C09_6_127975 - VOLLSTÄNDIGES MÄHBALKENGEHÄUSE (7 SCHEIBEN)

11/05/2021

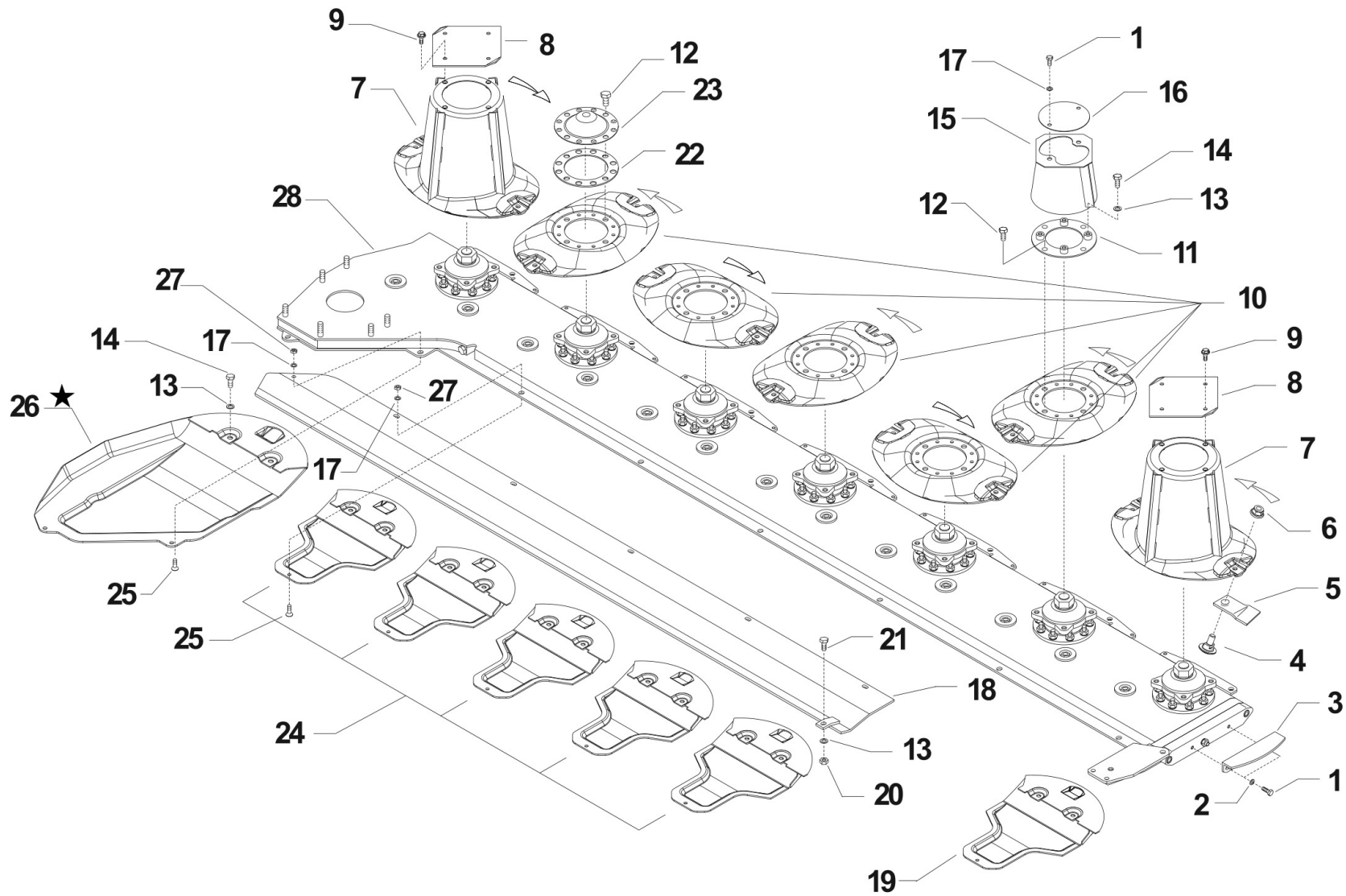
S. 6 / 113

Pos.	Code	Mg	Beschreibung	Note
31111151	31111151	1	SCHRAUBE TE M8X16 UNI 5739 8G	
31112150	31112150	1	SCHRAUBE TE M8X20 UNI 5739 8G	
31112151	31112151	1	SCHRAUBE TE M8X25 UNI 5739 8G	
31112170	31112170	1	SCHRAUBE TE C/F M8X20 DIN 6921	
31112210	31112210	1	SCHRAUBE TE M10X20 UNI 5739	
31112219	31112219	1	SCHRAUBE TE M10X25 UNI 5739	
31112880	31112880	1	SCHRAUBE TE M12X1,25X20 UNI5740	
31211080	31211080	1	MUTTER M8	
31211100	31211100	1	MUTTER M10	
31241106	31241106	1	SELBSTSCHLUSSMUTTER M10X1.25	
31421083	31421083	1	SCHEIBE	
31421101	31421101	1	SCHEIBE	
52539678	52539678	1	BOLZEN	
58036090	58036090	1	MESSER L=98	
58036091	58036091	1	MESSER L=98	
59232594	59232594	1	KOMPL.GEHAUSE	
59236650	59236650	1	SEITENSCHIEBE	
59236654	59236654	1	SEITENSCHIEBE	
56132490N	56132490N	1	DECKEL	
56136260N	56136260N	1	DECKEL	
56136603Z	56136603Z	1	SCHEIBE	
56136612N	56136612N	1	DECKEL	
59032564N	59032564N	1	ABSCHIRMUNG	
59036096N	59036096N	1	ENDTEIL	
59036210N	59036210N	1	SCHEIBE	
59036252N	59036252N	1	KEGEL	
59036257N	59036257N	1	SCHEIBE	
59036622N	59036622N	1	ANSCHLUSS	
59039668N	59039668N	1	SCHLITTEN	



Pos.	Code	Mg	Beschreibung	Note
59039685N	59039685N	1	SCHLITTEN	
59039687N	59039687N	1	SCHLITTEN	
59232594M	59232594M	1	KOMPL.GEHAEUSE	





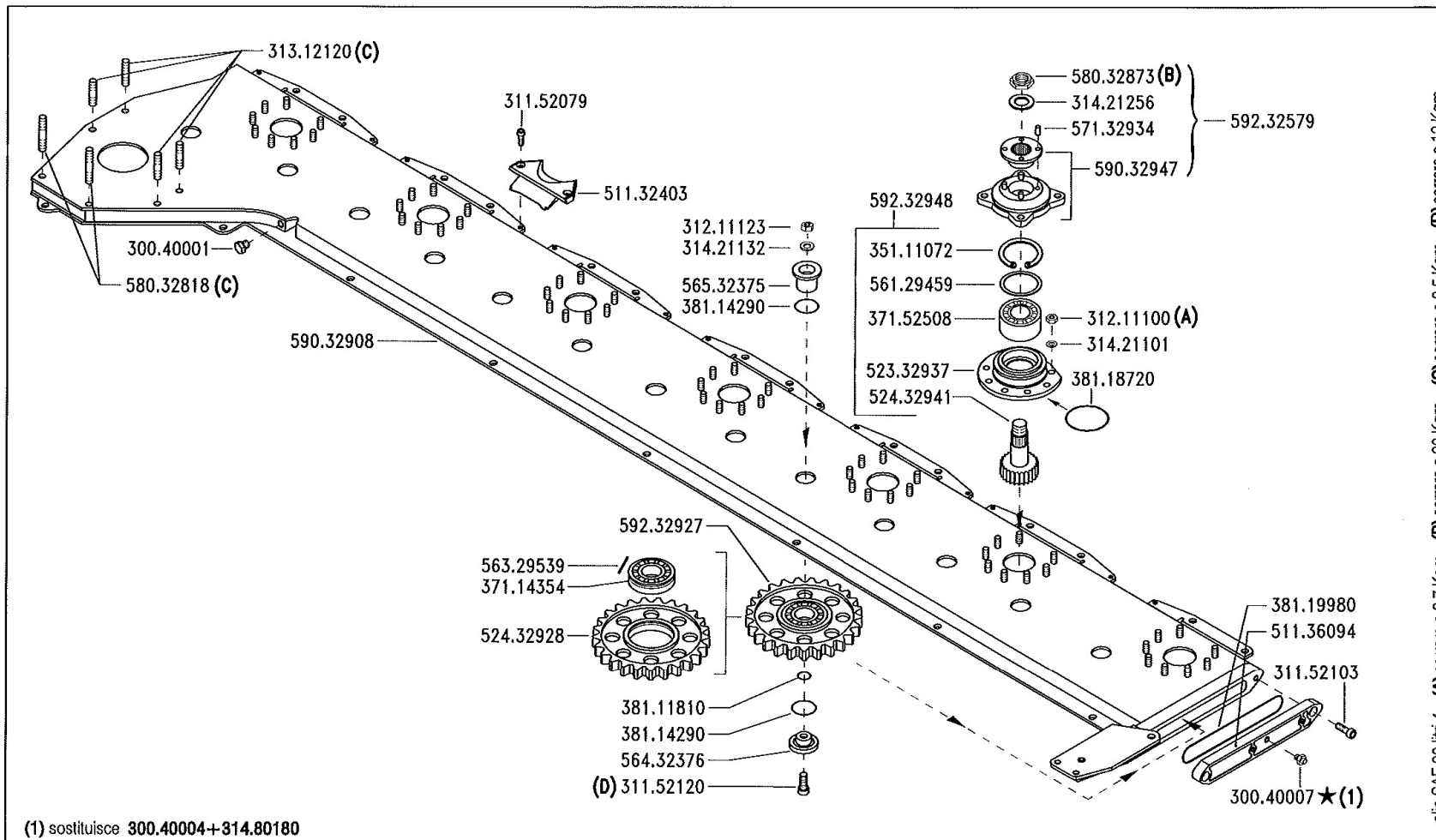
i = info - stop 2 sec. ★ = new part

Pos.	Code	Mg	Beschreibung	Note
1	31111151		SCHRAUBE TE M8X16 UNI 5739 8G	
2	31421083		SCHEIBE	
3	59036096N		ENDTEIL	
4	52539678		BOLZEN	
5	58036090		MESSER L=98	MESSER RECHTS
5	58036091		MESSER L=98	MESSER LINKS
6	31241106		SELBSTSCHLUSSMUTTER M10X1.25	ZIEHEN 70 Nm
7	59236650		SEITENSCHLEIBE	
7	59236654		SEITENSCHLEIBE	SNPX
8	56132490N		DECKEL	
9	31112170		SCHRAUBE TE C/F M8X20 DIN 6921	
10	59036210N		SCHEIBE	
10	59036257N		SCHEIBE	SNPX
11	59036622N		ANSCHLUSS	
12	31112880		SCHRAUBE TE M12X1,25X20 UNI5740	
13	31421101		SCHEIBE	
14	31112210		SCHRAUBE TE M10X20 UNI 5739	
15	59036252N		KEGEL	
16	56136260N		DECKEL	
17	31421083		SCHEIBE	
18	59032564N		ABSCHIRMUNG	Nutwalzen
19	59039687N		SCHLITTEN	
20	31211100		MUTTER M10	
21	31112219		SCHRAUBE TE M10X25 UNI 5739	
22	56136603Z		SCHEIBE	
23	56136612N		DECKEL	
24	59039668N		SCHLITTEN	
25	31112150		SCHRAUBE TE M8X20 UNI 5739 8G	
25	31112151		SCHRAUBE TE M8X25 UNI 5739 8G	Nutwalzen



Pos.	Code	Mg	Beschreibung	Note
26	590D0050N		SCHLITTEN	ersetzt 59039685N
27	31211080		MUTTER M8	
28	59232594B		KOMPL.GEHAEUSE	
28	59232594M		KOMPL.GEHAEUSE	





(1) sostituisce 300.40004+314.80180

olio SAE 90 litri 4 (A) serrare a 2.7 Kgm (B) serrare a 30 Kgm (C) serrare a 8.5 Kgm (D) serrare a 12 Kgm

	SERIE	ROTEX		DALLA MACCHINA DE LA MAQUINA DE LA MACHINE FROM THE MACHINE AB DER MASCHINE ★ N.	AGGIORNAMENTO	C10	Rev.
	FALCIACONDIZIONATRICI	SCATOLA INGRANAGGI (7 DISCHI)			APLAZAMIENTO		2
		GEAR CASE (7 DISKS)	BOITE DES ENGRANAGES (7 ASSIETTES)		MISE A JOUR		
		CAJA ENGRANAJES (7 DISCOS)	ZAHNRADKASTEN (7 SCHEIBEN)		REVISION		
					ANPASSUNG		
					3/2003		



BCS Heuernte - ROTEX R7

C10_2_27323 - ZAHNRADKASTEN (7 SCHEIBEN)

11/05/2021

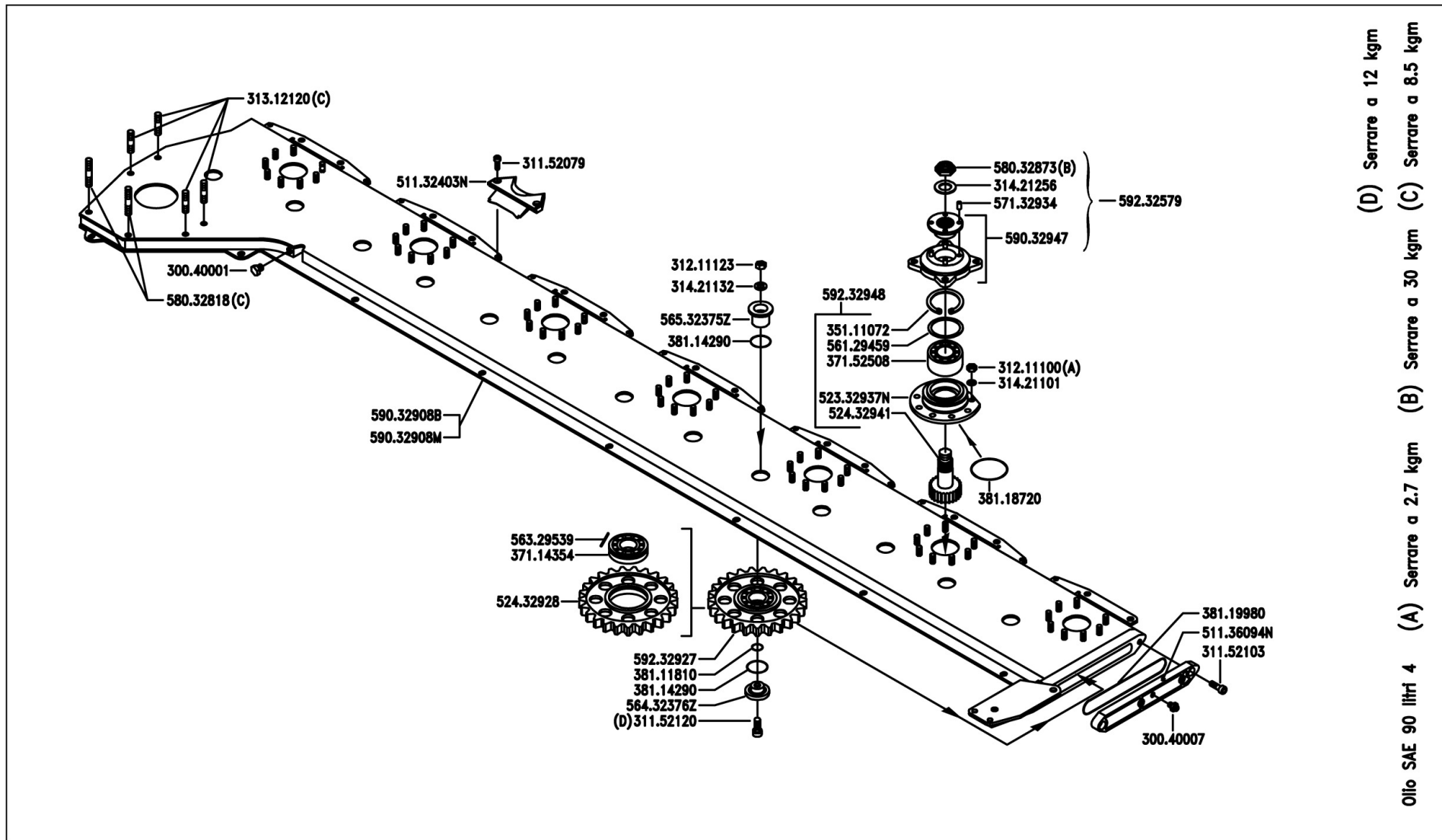
S. 12 / 113

Pos.	Code	Mg	Beschreibung	Note
30040001	30040001		STOPFEN 1/4 UNI 364	
30040007	30040007		STOPFEN 10X1-0,15	
31152079	31152079		SCHRAUBE TCEI M8X14 UNI 5931	
31152103	31152103		SCHRAUBE TCEI M10X25 UNI 5931	
31152120	31152120		SCHRAUBE M12X1,25X30 5931 12K	
31211100	31211100		MUTTER M10	
31211123	31211123		MUTTER M12X1,25	
31312120	31312120		STEBOLZEN M12X64X22X34	
31421101	31421101		SCHEIBE	
31421132	31421132		DICHTSCHEIBE 13X24X2,8	
31421256	31421256		SCHEIBE	
35111072	35111072		SEEGERRING	
37114354	37114354		LAGER 6307-N SKF HQ	
37152508	37152508		LAGER BAH 0013E(35X72X33)SKF	
38111810	38111810		O-RING 0230-20 (23X2)	
38114290	38114290		O-RING ORM 0430-20 (43X2)	
38118720	38118720		O-RING 4350 (88,5X3,53)	
38119980	38119980		O-RING 4625 (158,3x3,53)	
51132403	51132403		ABSCHIRMUNG	
51136094	51136094		VERKLEIDUNG	
52332937	52332937		FLANSCH	
52432928	52432928		ZAHNRAD Z=48 (M=4)	
52432941	52432941		RITZEL Z14 (M=4)	
56129459	56129459		IR-KAEFIG	
56329539	56329539		FEDER	
56432376	56432376		BOLZEN	
56532375	56532375		ZAHNRADBOLZEN	
57132934	57132934		STIFT	
58032818	58032818		STEBOLZEN	



Pos.	Code	Mg	Beschreibung	Note
58032873	58032873		MUTTER M24x2	
59032908	59032908		GEHAUESE	
59032947	59032947		FLANSCH	
59232579	59232579		SATZ	
59232927	59232927		ZAHNRAD	
59232948	59232948		SCHEIBENABE	





(D) Serrare a 12 kgm
 (C) Serrare a 8.5 kgm
 (B) Serrare a 30 kgm
 (A) Serrare a 2.7 kgm
 Olio SAE 90 litri 4

	SERIE ROTEX	SCATOLA INGRANAGGI (7 DISCHI)		DALLA MACCHINA DE LA MAQUINA DE LA MACHINE FROM THE MACHINE AB DER MASCHINE ★ N.	AGGIORNAMENTO	C10	Rev. 3
	FALCIACONDIZIONATRICE	GEAR CASE (7 DISKS) BOITE DES ENGRANAGES (7 ASSIETTES) CAJA ENGRANAJES (7 DISCOS) ZAHNRADKASTEN (7 SCHEIBEN)	AGGIORNAMENTO APLAZAMIENTO MISE A JOUR REVISION ANPASSUNG		05/2009		

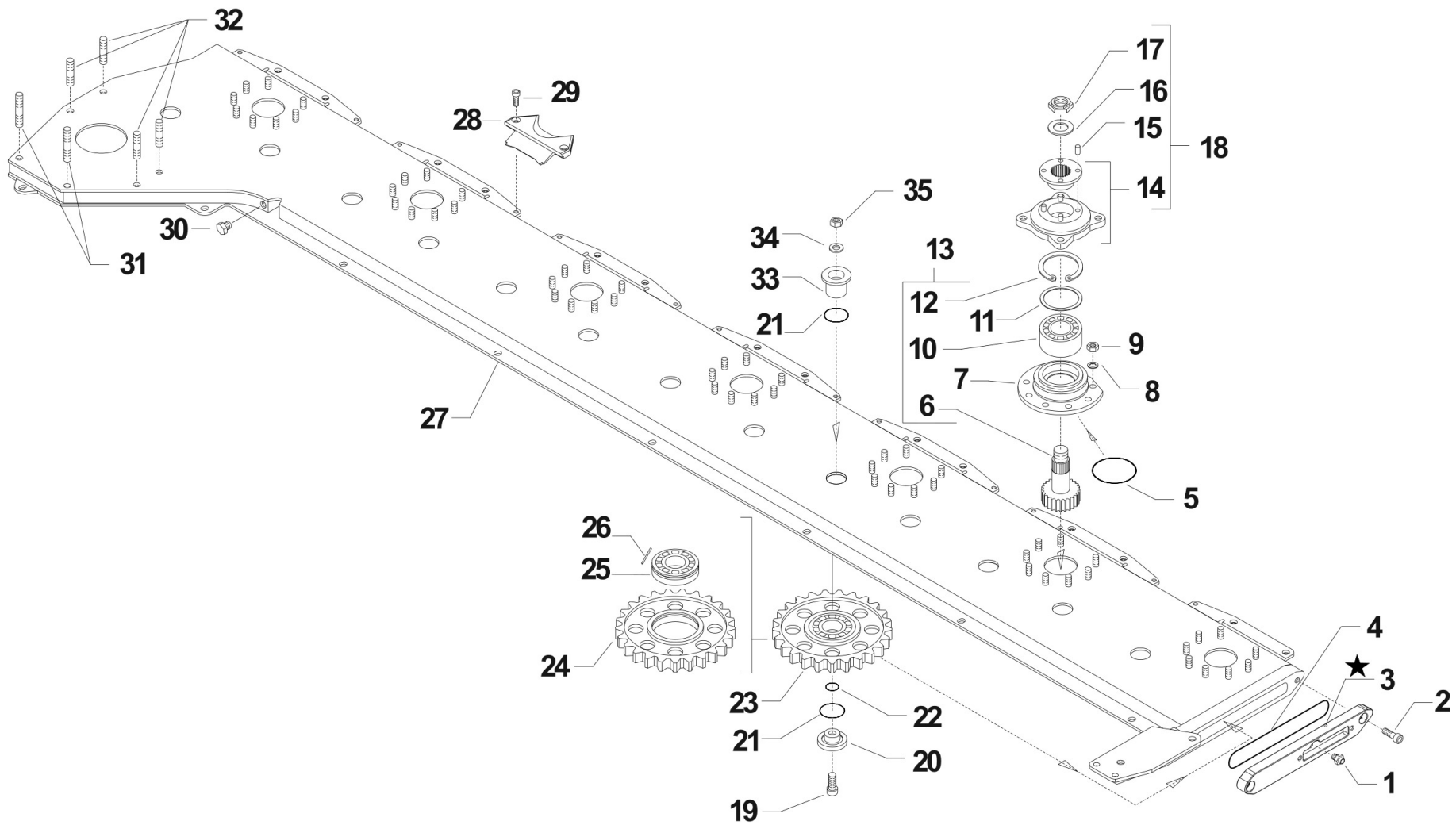


Pos.	Code	Mg	Beschreibung	Note
30040001	30040001		STOPFEN 1/4 UNI 364	
30040007	30040007		STOPFEN 10X1-0,15	
31152079	31152079		SCHRAUBE TCEI M8X14 UNI 5931	
31152103	31152103		SCHRAUBE TCEI M10X25 UNI 5931	
31152120	31152120		SCHRAUBE M12X1,25X30 5931 12K	
31211100	31211100		MUTTER M10	
31211123	31211123		MUTTER M12X1,25	
31312120	31312120		STEBBOLZEN M12X64X22X34	
31421101	31421101		SCHEIBE	
31421132	31421132		DICHTSCHEIBE 13X24X2,8	
31421256	31421256		SCHEIBE	
35111072	35111072		SEEGERRING	
37114354	37114354		LAGER 6307-N SKF HQ	
37152508	37152508		LAGER BAH 0013E(35X72X33)SKF	
38111810	38111810		O-RING 0230-20 (23X2)	
38114290	38114290		O-RING ORM 0430-20 (43X2)	
38118720	38118720		O-RING 4350 (88,5X3,53)	
38119980	38119980		O-RING 4625 (158,3x3,53)	
51132403	51132403		ABSCHIRMUNG	
51136094	51136094		VERKLEIDUNG	
52332937	52332937		FLANSCH	
52432928	52432928		ZAHNRAD Z=48 (M=4)	
52432941	52432941		RITZEL Z14 (M=4)	
56129459	56129459		IR-KAEFIG	
56329539	56329539		FEDER	
56432376	56432376		BOLZEN	
56532375	56532375		ZAHNRADBOLZEN	
57132934	57132934		STIFT	
58032818	58032818		STEBBOLZEN	



Pos.	Code	Mg	Beschreibung	Note
58032873	58032873		MUTTER M24x2	
59032908	59032908B		GEHAUESE	
59032908M	59032908M		GEHAUESE	
59032947	59032947		FLANSCH	
59232579	59232579		SATZ	
59232927	59232927		ZAHNRAD	
59232948	59232948		SCHEIBENABE	





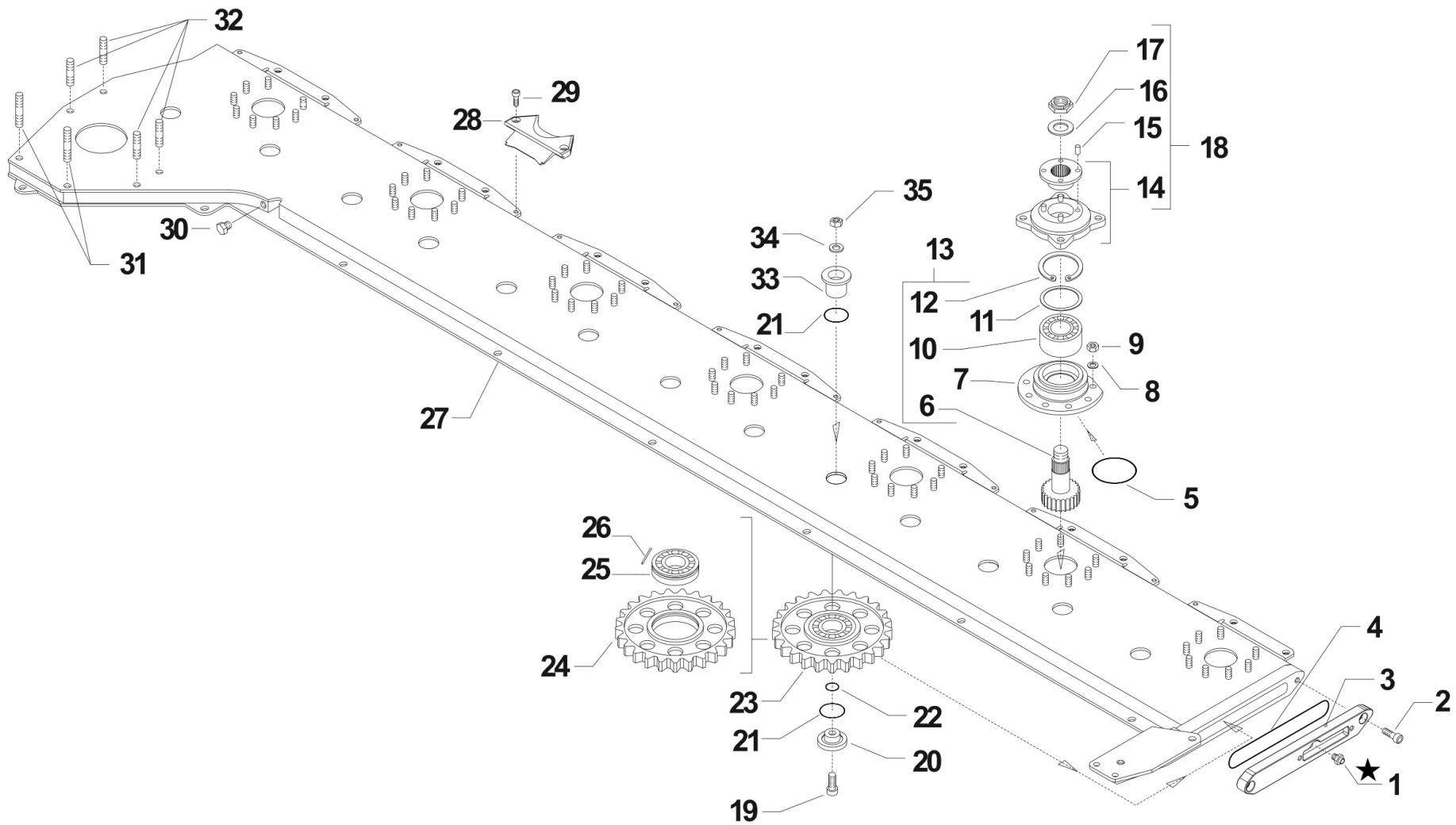
i = info - stop 2 sec. ★ = new part

Pos.	Code	Mg	Beschreibung	Note
1	30040007		STOPFEN 10X1-0,15	
2	31152103		SCHRAUBE TCEI M10X25 UNI 5931	
3	51139255N		VERKLEIDUNG	ersetzt 51136094N
4	38119980		O-RING 4625 (158,3x3,53)	
5	38118720		O-RING 4350 (88,5X3,53)	
6	52432941		RITZEL Z14 (M=4)	
7	52332937N		FLANSCH	
8	31421101		SCHEIBE	
9	31211100		MUTTER M10	ZIEHEN 2,7 kgm
10	37152508		LAGER BAH 0013E(35X72X33)SKF	
11	56129459		IR-KAEFIG	
12	35111072		SEEGERRING	
13	59232948		SCHEIBENABE	
14	59032947		FLANSCH	
15	57132934		STIFT	
16	31421256		SCHEIBE	
17	58032873		MUTTER M24x2	ZIEHEN 30 kgm
18	59232579		SATZ	
19	31152120		SCHRAUBE M12X1,25X30 5931 12K	ZIEHEN 12 kgm
20	56432376Z		BOLZEN	
21	38114290		O-RING ORM 0430-20 (43X2)	
22	38111810		O-RING 0230-20 (23X2)	
23	59232927		ZAHNRAD	
24	52432928		ZAHNRAD Z=48 (M=4)	
25	37114354		LAGER 6307-N SKF HQ	
26	56329539		FEDER	
27	59032908B		GEHAUESE	
28	51132403N		ABSCHIRMUNG	
29	31152079		SCHRAUBE TCEI M8X14 UNI 5931	



Pos.	Code	Mg	Beschreibung	Note
30	30040001		STOPFEN 1/4 UNI 364	
31	58032818		STEBBOLZEN	ZIEHEN 8,5 kgm
32	31312120		STEBBOLZEN M12X64X22X34	ZIEHEN 8,5 kgm
33	56532375Z		ZAHNRADBOLZEN	
34	31421132		DICHTSCHEIBE 13X24X2,8	
35	31211123		MUTTER M12X1,25	





i = info - stop 2 sec. ★ = new part



BCS Heuernte - ROTEX R7

C.10.07.A0022_05 - GETRIEBEGEHAUSE(7 SCHEIBEN)

11/05/2021

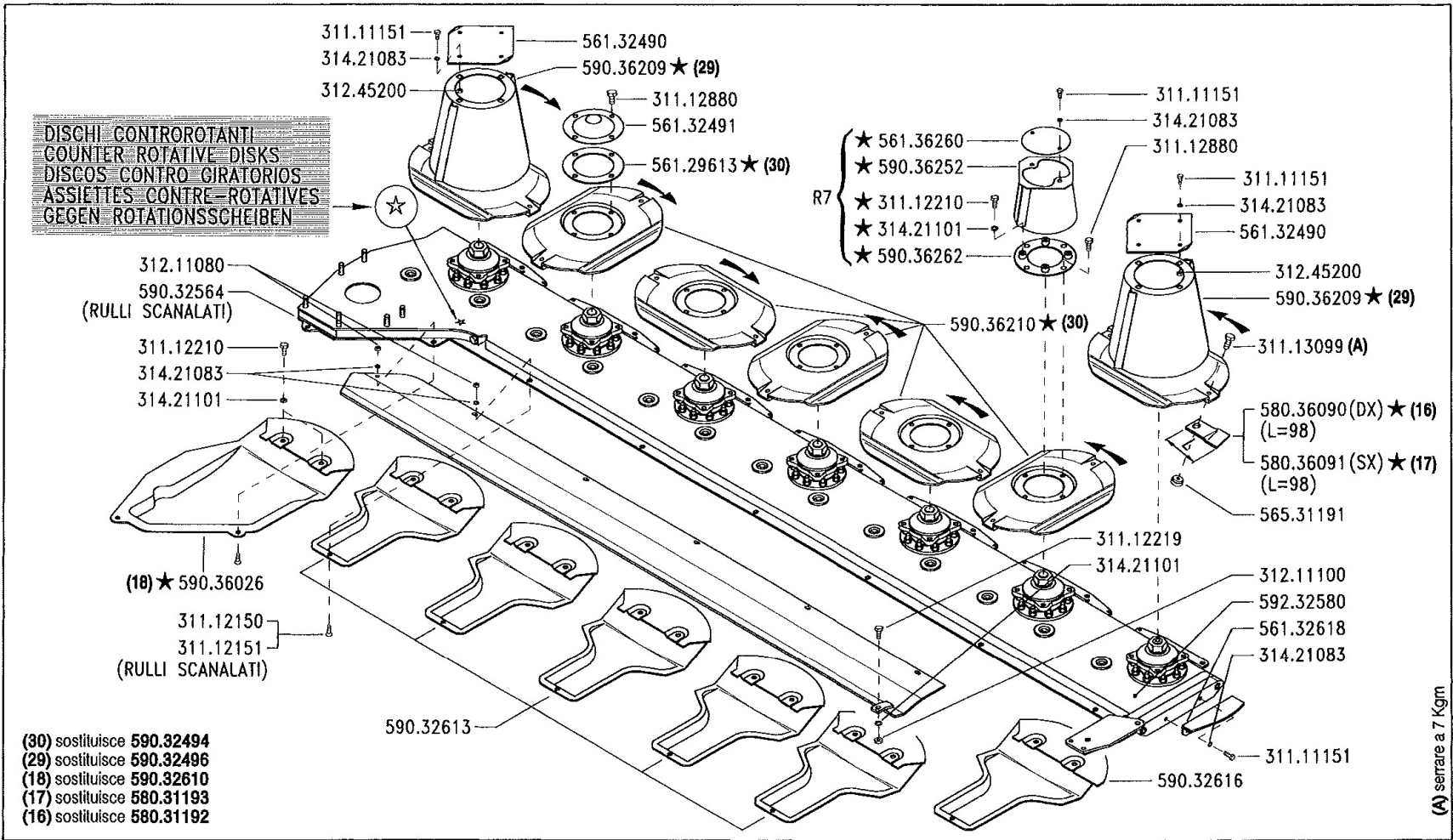
S. 21 / 113

Pos.	Code	Mg	Beschreibung	Note
1	30040012		STOPFEN M10X1 ISO 6G 0,15 BAR	ERSETZT 30040007
2	31152103		SCHRAUBE TCEI M10X25 UNI 5931	
3	51139255N		VERKLEIDUNG	
4	38119980		O-RING 4625 (158,3x3,53)	
5	38118720		O-RING 4350 (88,5X3,53)	
6	52432941		RITZEL Z14 (M=4)	
7	52332937N		FLANSCH	
8	31421101		SCHEIBE	
9	31211100		MUTTER M10	ZIEHEN 2,7 kgm
10	37152508		LAGER BAH 0013E(35X72X33)SKF	
11	56129459		IR-KAEFIG	
12	35111072		SEEGERRING	
13	59232948		SCHEIBENABE	
14	59032947		FLANSCH	
15	57132934		STIFT	
16	31421256		SCHEIBE	
17	58032873		MUTTER M24x2	ZIEHEN 30 kgm
18	59232579		SATZ	
19	31152120		SCHRAUBE M12X1,25X30 5931 12K	ZIEHEN 12 kgm
20	56432376Z		BOLZEN	
21	38114290		O-RING ORM 0430-20 (43X2)	
22	38111810		O-RING 0230-20 (23X2)	
23	59232927		ZAHNRAD	
24	52432928		ZAHNRAD Z=48 (M=4)	
25	37114354		LAGER 6307-N SKF HQ	
26	56329539		FEDER	
27	59032908B		GEHAUESE	
28	51132403N		ABSCHIRMUNG	
29	31152079		SCHRAUBE TCEI M8X14 UNI 5931	



Pos.	Code	Mg	Beschreibung	Note
30	30040001		STOPFEN 1/4 UNI 364	
31	58032818		STEBBOLZEN	ZIEHEN 8,5 kgm
32	31312120		STEBBOLZEN M12X64X22X34	ZIEHEN 8,5 kgm
33	56532375Z		ZAHNRADBOLZEN	
34	31421132		DICHTSCHEIBE 13X24X2,8	
35	31211123		MUTTER M12X1,25	





	SERIE	ROTEX	SCATOLA COMPLETA (7 DISCHI CONTROROTANTI)	DALLA MACCHINA DE LA MAQUINA DE LA MACHINE FROM THE MACHINE AB DER MASCHINE	Mod.
	FALCIACONDIZIONATRICI	COMPLETE CASE (7 COUNTER ROTATIVE DISKS) CAJA O PRENSAESTOPAS COMPL. (7 DISCOS CONTRA GIRATORIOS)	BOITE COMPLETE (7 ASSIETTES CONTRE-ROTATIVES) VOLLSTÄNDIGES MÄHBALKENGEHÄUSE (7 GEGEN ROTATIONSSCHEIBEN)	★ N	C11
				322430 (R7)	1
					9/2001



BCS Heuernte - ROTEX R7

C11_1_27385 - VOLLSTÄNDIGES MÄHBALKENGEHÄUSE (7 GEGEN ROTATIONSSCHEIBEN)

11/05/2021

S. 24 / 113

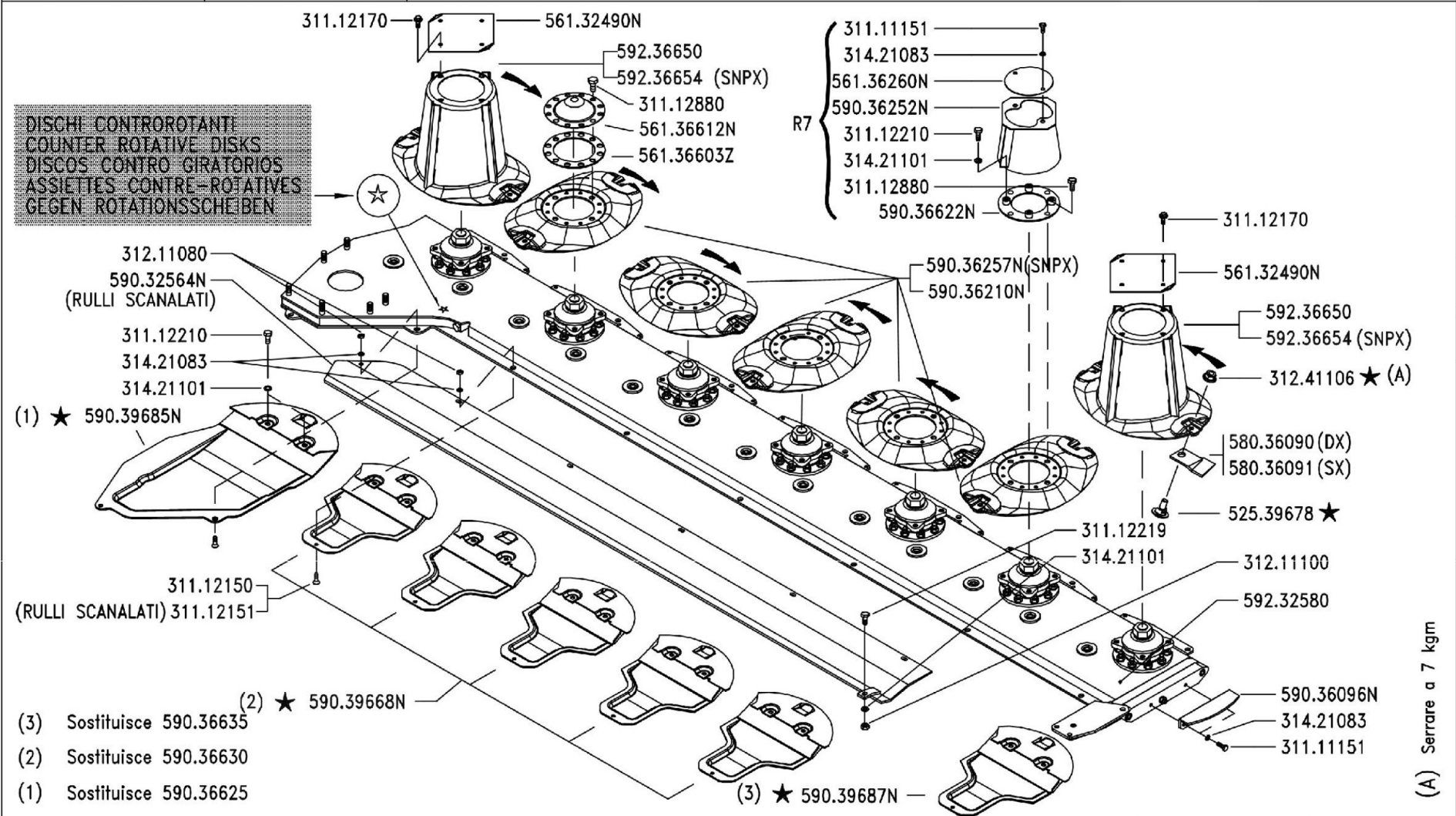
Pos.	Code	Mg	Beschreibung	Note
31111151	31111151		SCHRAUBE TE M8X16 UNI 5739 8G	
31112150	31112150		SCHRAUBE TE M8X20 UNI 5739 8G	
31112151	31112151		SCHRAUBE TE M8X25 UNI 5739 8G	
31112210	31112210		SCHRAUBE TE M10X20 UNI 5739	
31112219	31112219		SCHRAUBE TE M10X25 UNI 5739	
31112880	31112880		SCHRAUBE TE M12X1,25X20 UNI5740	
31113099	31113099		SCHRAUBE TE M10X1,25X18 U/5740	
31211080	31211080		MUTTER M8	
31211100	31211100		MUTTER M10	
31245200	31245200		KAFIGMUTTER M8	
31421083	31421083		SCHEIBE	
31421101	31421101		SCHEIBE	
56129613	56129613		SCHEIBE	
56132490	56132490		DECKEL	
56132491	56132491		DECKEL	
56132618	56132618		ENDTEIL	
56136260	56136260		DECKEL	
56531191	56531191		BOLZEN	
58036090	58036090		MESSER L=98	
58036091	58036091		MESSER L=98	
59032564	59032564		ABSCHIRMUNG	
59032613	59032613		SCHLITTEN	
59032616	59032616		SCHLITTEN	
59036026	59036026		SCHLITTEN	
59036209	59036209		SCHEIBE	
59036210	59036210		SCHEIBE	
59036252	59036252		KEGEL	
59036262	59036262		ANSCHLUSS	
59232580	59232580		KOMPL.GEHAEUSE	



B = blu / blue

N = nero / black

Z = zincato / galvanized



(A) Serrare a 7 kgm

	SERIE	SCATOLA COMPLETA (7 DISCHI CONTROROTANTI)	DALLA MACCHINA	<table border="1"> <tr> <td> </td> <td>Rev.</td> </tr> <tr> <td>C11</td> <td>6</td> </tr> <tr> <td>05/2010</td> <td> </td> </tr> </table>		Rev.	C11	6	05/2010	
		Rev.								
C11	6									
05/2010										
ROTEX FALCIACONDIZIONATRICI	COMPLETE CASE (7 COUNTER ROTATIVE DISKS) CAJA O PRENSAESTOPAS COMPL. (7 DISCOS CONTRO GIRATORIOS)	BOITE COMPLETE (7 ASSIETTES CONTRE-ROTATIVES) VOLLSTÄNDIGES MÄHBALKENGEHÄUSE (7 GEGEN ROTATIONSSCHEIBEN)	DE LA MAQUINA DE LA MACHINE FROM THE MACHINE AB DER MASCHINE ★ N. 857275							



BCS Heuernte - ROTEX R7

C11_6_128034 - VOLLSTÄNDIGES MÄHBALKENGEHÄUSE (7 GEGEN ROTATIONSSCHEIBEN)

11/05/2021

S. 26 / 113

DITEBCS - C1106

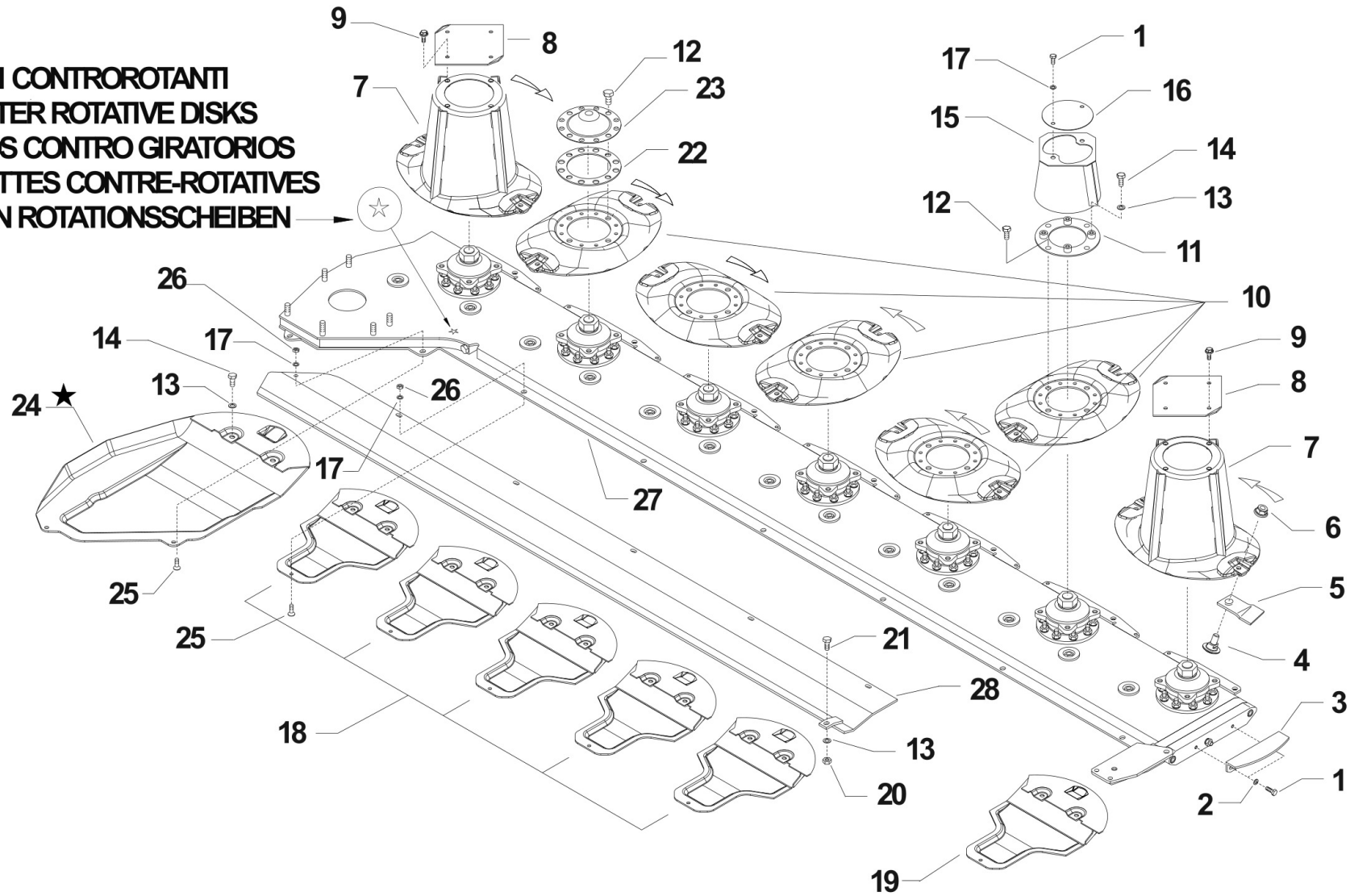
Pos.	Code	Mg	Beschreibung	Note
31111151	31111151	1	SCHRAUBE TE M8X16 UNI 5739 8G	
31112150	31112150	1	SCHRAUBE TE M8X20 UNI 5739 8G	
31112151	31112151	1	SCHRAUBE TE M8X25 UNI 5739 8G	
31112170	31112170	1	SCHRAUBE TE C/F M8X20 DIN 6921	
31112210	31112210	1	SCHRAUBE TE M10X20 UNI 5739	
31112219	31112219	1	SCHRAUBE TE M10X25 UNI 5739	
31112880	31112880	1	SCHRAUBE TE M12X1,25X20 UNI5740	
31211080	31211080	1	MUTTER M8	
31211100	31211100	1	MUTTER M10	
31241106	31241106	1	SELBSTSCHLUSSMUTTER M10X1.25	
31421083	31421083	1	SCHEIBE	
31421101	31421101	1	SCHEIBE	
52539678	52539678	1	BOLZEN	
58036090	58036090	1	MESSER L=98	
58036091	58036091	1	MESSER L=98	
59232580	59232580	1	KOMPL.GEHAEUSE	
59236650	59236650	1	SEITENSCHIEBE	
59236654	59236654	1	SEITENSCHIEBE	
56136260N	56136260N	1	DECKEL	
56136603Z	56136603Z	1	SCHEIBE	
56136612N	56136612N	1	DECKEL	
59032564N	59032564N	1	ABSCHIRMUNG	
59036096N	59036096N	1	ENDTEIL	
59036210N	59036210N	1	SCHEIBE	
59036252N	59036252N	1	KEGEL	
59036257N	59036257N	1	SCHEIBE	
59036622N	59036622N	1	ANSCHLUSS	
59039668N	59039668N	1	SCHLITTEN	
59039685N	59039685N	1	SCHLITTEN	



Pos.	Code	Mg	Beschreibung	Note
59039687N	59039687N	1	SCHLITTEN	



DISCHI CONTROROTANTI
 COUNTER ROTATIVE DISKS
 DISCOS CONTRA GIRATORIOS
 ASSIETTES CONTRE-ROTATIVES
 GEGEN ROTATIONSSCHEIBEN



i = info - stop 2 sec. ★ = new part

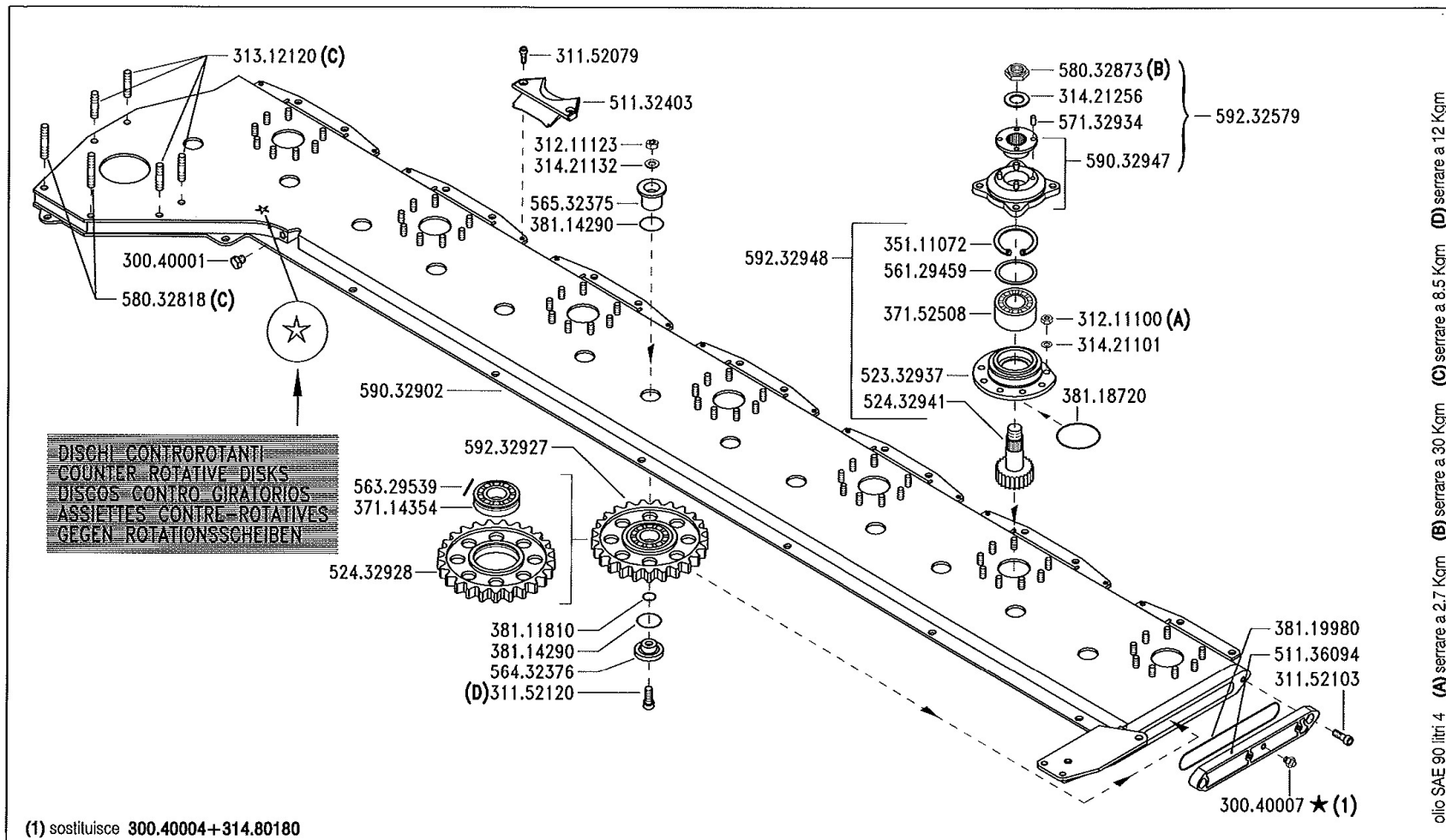


Pos.	Code	Mg	Beschreibung	Note
1	31111151		SCHRAUBE TE M8X16 UNI 5739 8G	
2	31421083		SCHEIBE	
3	59036096N		ENDTEIL	
4	52539678		BOLZEN	
5	58036090		MESSER L=98	MESSER RECHTS
5	58036091		MESSER L=98	MESSER LINKS
6	31241106		SELBSTSCHLUSSMUTTER M10X1.25	ZIEHEN 70 Nm
7	59236650		SEITENSCHLEIBE	
7	59236654		SEITENSCHLEIBE	SNPX
8	56132490N		DECKEL	
9	31112170		SCHRAUBE TE C/F M8X20 DIN 6921	
10	59036210N		SCHEIBE	
10	59036257N		SCHEIBE	SNPX
11	59036622N		ANSCHLUSS	
12	31112880		SCHRAUBE TE M12X1,25X20 UNI5740	
13	31421101		SCHEIBE	
14	31112210		SCHRAUBE TE M10X20 UNI 5739	
15	59036252N		KEGEL	
16	56136260N		DECKEL	
17	31421083		SCHEIBE	
18	59039668N		SCHLITTEN	
19	59039687N		SCHLITTEN	
20	31211100		MUTTER M10	
21	31112219		SCHRAUBE TE M10X25 UNI 5739	
22	56136612N		DECKEL	
23	56136612N		DECKEL	
24	590D0050N		SCHLITTEN	ersetzt 59039685N
25	31112150		SCHRAUBE TE M8X20 UNI 5739 8G	
25	31112151		SCHRAUBE TE M8X25 UNI 5739 8G	Nutwalzen



Pos.	Code	Mg	Beschreibung	Note
26	31211080		MUTTER M8	
27	59232580		KOMPL.GEHAEUSE	
28	59032564N		ABSCHIRMUNG	Nutwalzen





	SERIE	SCATOLA INGRANAGGI (7 DISCHI CONTROROTANTI) GEAR CASE (7 COUNTER ROTATIVE DISKS) BOITE DES ENGRANAGES (7 ASSIETTES CONTRE-ROTATIVES) CAJA ENGRANAJES (7 DISCOS CONTRA GIRATORIOS) ZAHNRADKASTEN (7 GEGEN ROTATIONSSCHEIBEN)	DALLA MACCHINA DE LA MAQUINA DE LA MACHINE FROM THE MACHINE AB DER MASCHINE	AGGIORNAMENTO	C12 2 3/2003	Rev.
	ROTEX		★ N.	APLAZAMIENTO		
	FALCIACONDIZIONATRICI			MISE A JOUR		
				REVISION		
				ANPASSUNG		



BCS Heuernte - ROTEX R7

C12_2_27551 - ZAHNRADKASTEN (7 GEGEN ROTATIONSSCHEIBEN)

11/05/2021

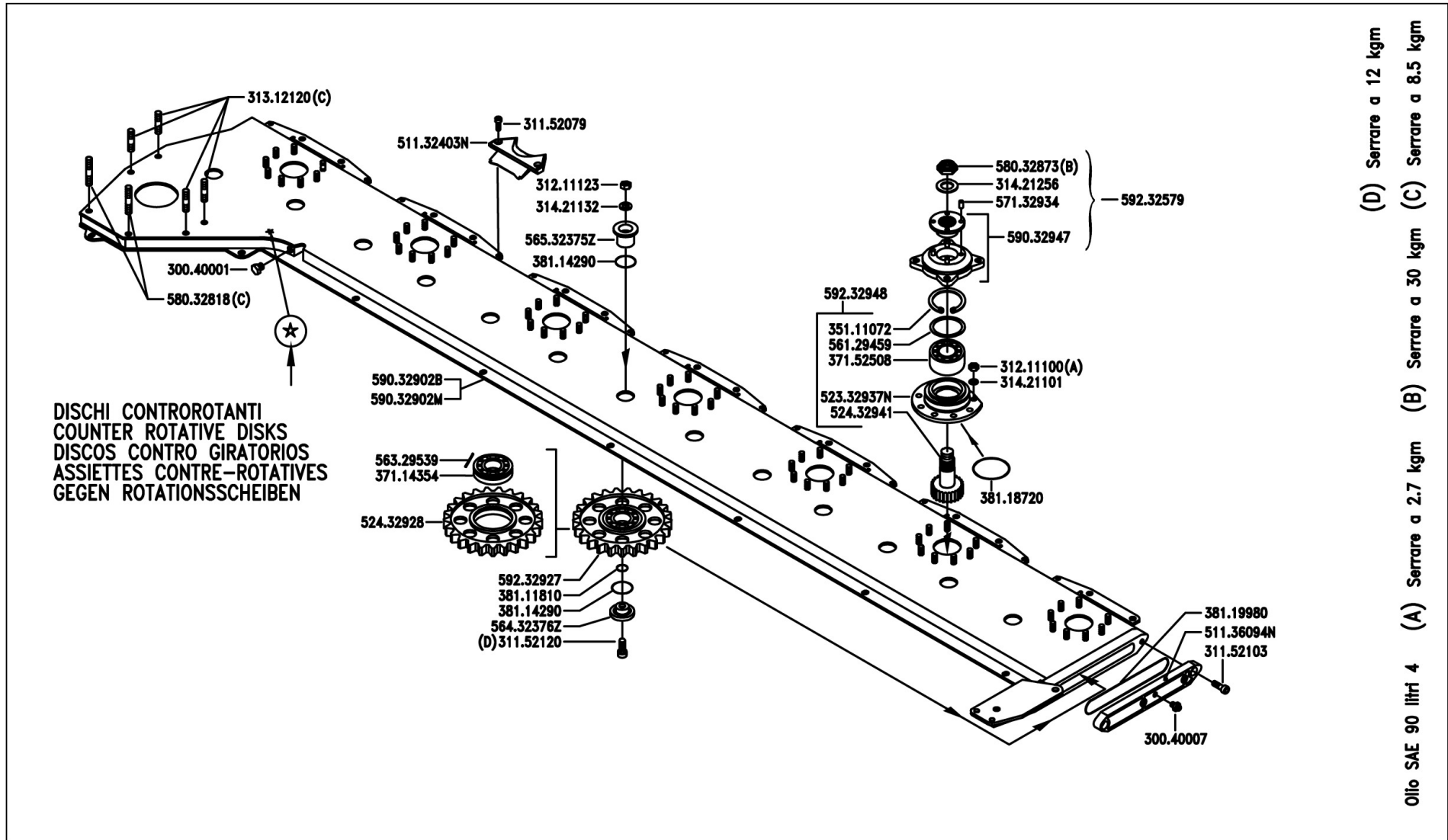
S. 32 / 113

Pos.	Code	Mg	Beschreibung	Note
30040001	30040001		STOPFEN 1/4 UNI 364	
30040007	30040007		STOPFEN 10X1-0,15	
31152079	31152079		SCHRAUBE TCEI M8X14 UNI 5931	
31152103	31152103		SCHRAUBE TCEI M10X25 UNI 5931	
31152120	31152120		SCHRAUBE M12X1,25X30 5931 12K	
31211100	31211100		MUTTER M10	
31211123	31211123		MUTTER M12X1,25	
31312120	31312120		STEBOLZEN M12X64X22X34	
31421101	31421101		SCHEIBE	
31421132	31421132		DICHTSCHEIBE 13X24X2,8	
31421256	31421256		SCHEIBE	
35111072	35111072		SEEGERRING	
37114354	37114354		LAGER 6307-N SKF HQ	
37152508	37152508		LAGER BAH 0013E(35X72X33)SKF	
38111810	38111810		O-RING 0230-20 (23X2)	
38114290	38114290		O-RING ORM 0430-20 (43X2)	
38118720	38118720		O-RING 4350 (88,5X3,53)	
38119980	38119980		O-RING 4625 (158,3x3,53)	
51132403	51132403		ABSCHIRMUNG	
51136094	51136094		VERKLEIDUNG	
52332937	52332937		FLANSCH	
52432928	52432928		ZAHNRAD Z=48 (M=4)	
52432941	52432941		RITZEL Z14 (M=4)	
56129459	56129459		IR-KAEFIG	
56329539	56329539		FEDER	
56432376	56432376		BOLZEN	
56532375	56532375		ZAHNRADBOLZEN	
57132934	57132934		STIFT	
58032818	58032818		STEBOLZEN	



Pos.	Code	Mg	Beschreibung	Note
58032873	58032873		MUTTER M24x2	
59032902	59032902		GEHAUESE	
59032947	59032947		FLANSCH	
59232579	59232579		SATZ	
59232927	59232927		ZAHNRAD	
59232948	59232948		SCHEIBENABE	





(D) Serrare a 12 kgm
 (C) Serrare a 8.5 kgm
 (B) Serrare a 30 kgm
 (A) Serrare a 2.7 kgm

	SERIE	ROTEX FALCIACONDIZIONATRICI	SCATOLA INGRANAGGI (7 DISCHI CONTROROTANTI)	DALLA MACCHINA	AGGIORNAMENTO	C12 06/2009	Rev.	
			GEAR CASE	BOITE DES ENGRANAGES	DE LA MAQUINA		APLAZAMIENTO	3
			(7 COUNTER ROTATIVE DISKS)	(7 ASSIETTES CONTRE-ROTATIVES)	DE LA MACHINE		MISE A JOUR	
			CAJA ENGRANAJES	ZAHNRADKASTEN	FROM THE MACHINE		REVISION	
			(7 DISCOS CONTRA GIRATORIOS)	(7 GEGEN ROTATIONSSCHEIBEN)	AB DER MASCHINE		ANPASSUNG	
				★ N.				

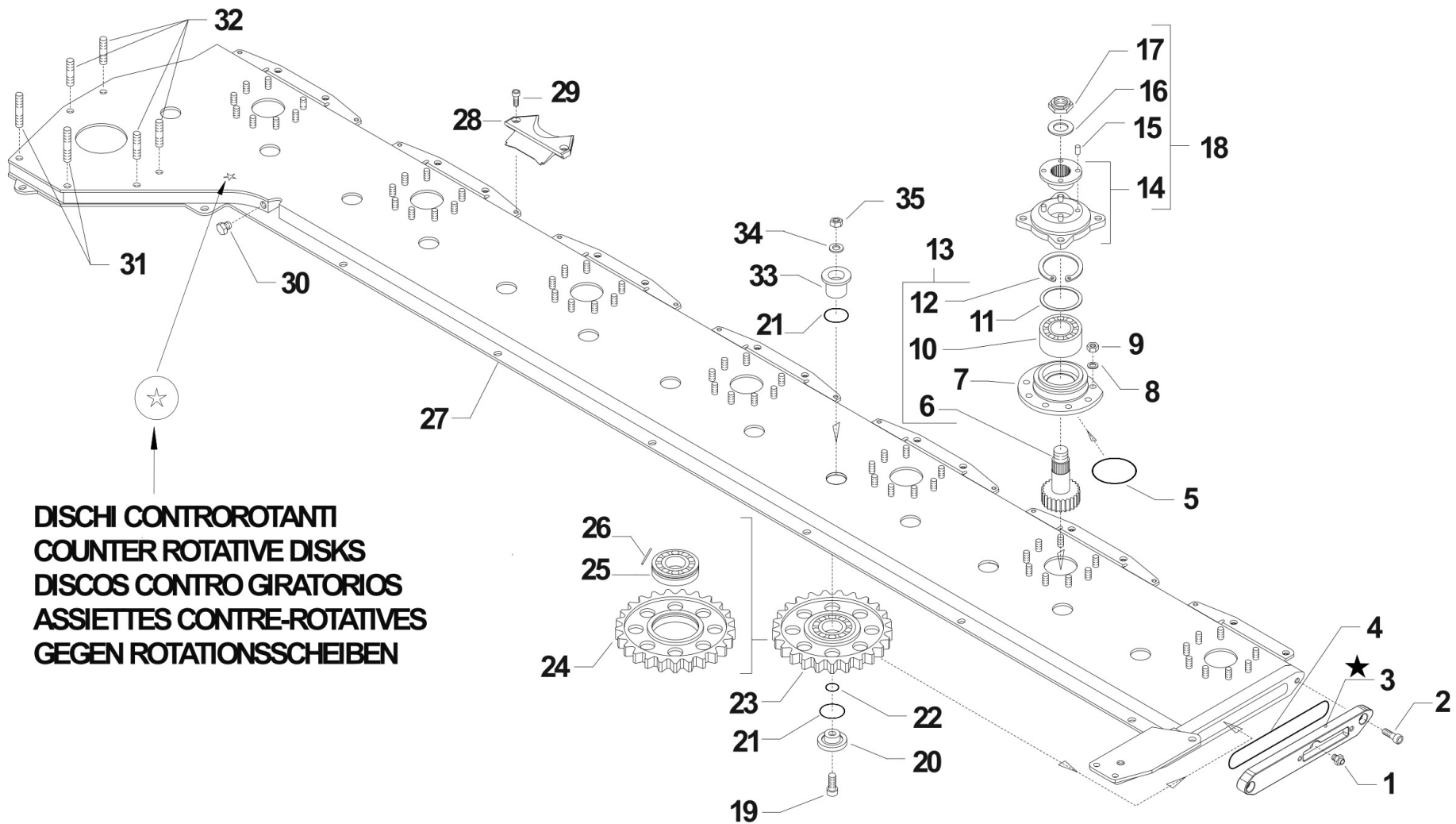


Pos.	Code	Mg	Beschreibung	Note
30040001	30040001		STOPFEN 1/4 UNI 364	
30040007	30040007		STOPFEN 10X1-0,15	
31152079	31152079		SCHRAUBE TCEI M8X14 UNI 5931	
31152103	31152103		SCHRAUBE TCEI M10X25 UNI 5931	
31152120	31152120		SCHRAUBE M12X1,25X30 5931 12K	
31211100	31211100		MUTTER M10	
31211123	31211123		MUTTER M12X1,25	
31312120	31312120		STEBBOLZEN M12X64X22X34	
31421101	31421101		SCHEIBE	
31421132	31421132		DICHTSCHEIBE 13X24X2,8	
31421256	31421256		SCHEIBE	
35111072	35111072		SEEGERRING	
37114354	37114354		LAGER 6307-N SKF HQ	
37152508	37152508		LAGER BAH 0013E(35X72X33)SKF	
38111810	38111810		O-RING 0230-20 (23X2)	
38114290	38114290		O-RING ORM 0430-20 (43X2)	
38118720	38118720		O-RING 4350 (88,5X3,53)	
38119980	38119980		O-RING 4625 (158,3x3,53)	
51132403	51132403		ABSCHIRMUNG	
51136094	51136094		VERKLEIDUNG	
52332937	52332937		FLANSCH	
52432928	52432928		ZAHNRAD Z=48 (M=4)	
52432941	52432941		RITZEL Z14 (M=4)	
56129459	56129459		IR-KAEFIG	
56329539	56329539		FEDER	
56432376	56432376		BOLZEN	
56532375	56532375		ZAHNRADBOLZEN	
57132934	57132934		STIFT	
58032818	58032818		STEBBOLZEN	



Pos.	Code	Mg	Beschreibung	Note
58032873	58032873		MUTTER M24x2	
59032902	59032902B		GEHAUESE	
59032902M	59032902M		GEHAUESE	
59032947	59032947		FLANSCH	
59232579	59232579		SATZ	
59232927	59232927		ZAHNRAD	
59232948	59232948		SCHEIBENABE	





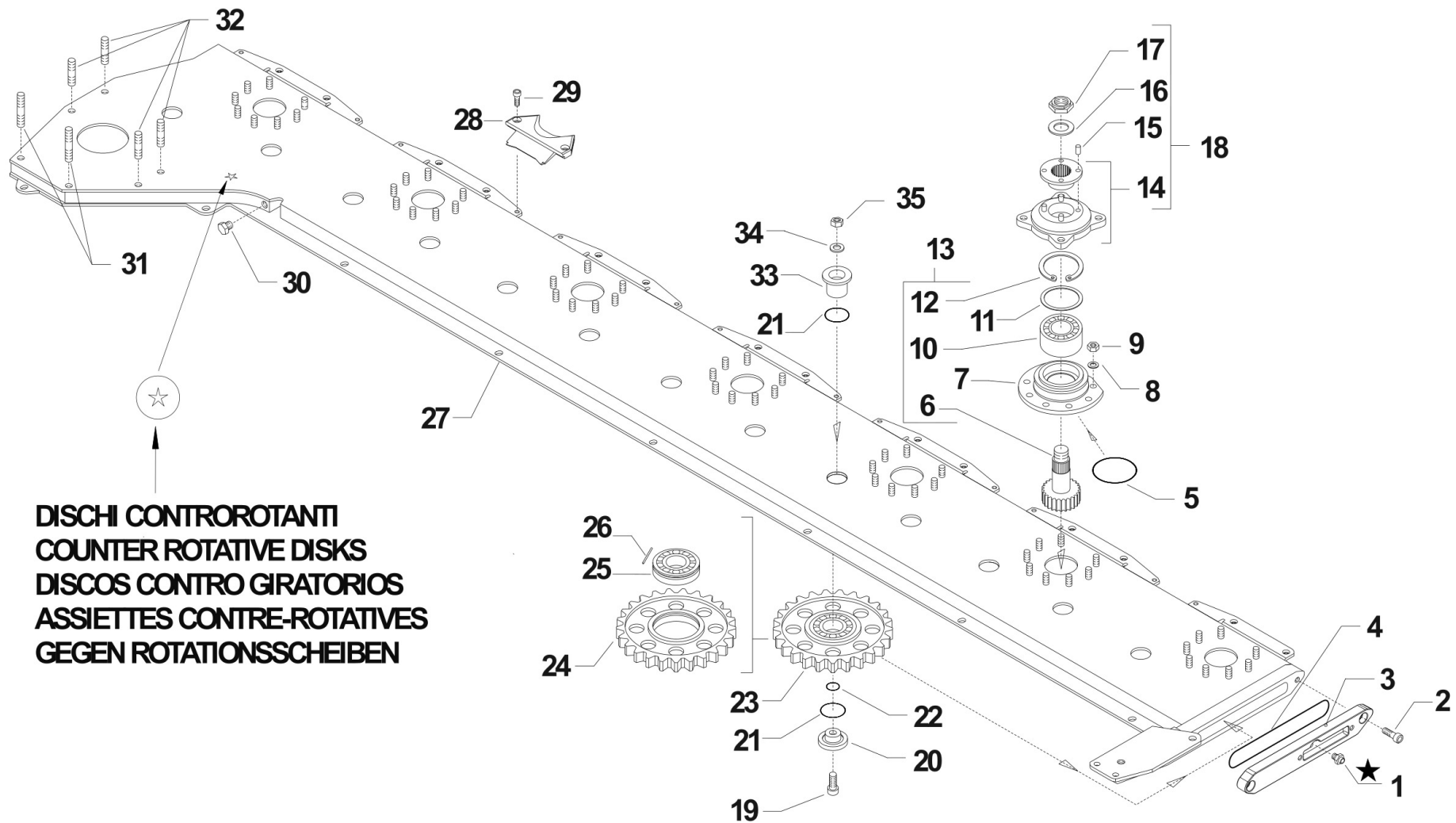
i = info - stop 2 sec. ★ = new part

Pos.	Code	Mg	Beschreibung	Note
1	30040007		STOPFEN 10X1-0,15	
2	31152103		SCHRAUBE TCEI M10X25 UNI 5931	
3	51139255N		VERKLEIDUNG	ersetzt 51136094N
4	38119980		O-RING 4625 (158,3x3,53)	
5	38118720		O-RING 4350 (88,5X3,53)	
6	52432941		RITZEL Z14 (M=4)	
7	52332937N		FLANSCH	
8	31421101		SCHEIBE	
9	31211100		MUTTER M10	ZIEHEN 2,7 kgm
10	37152508		LAGER BAH 0013E(35X72X33)SKF	
11	56129459		IR-KAEFIG	
12	35111072		SEEGERRING	
13	59232948		SCHEIBENABE	
14	59032947		FLANSCH	
15	57132934		STIFT	
16	31421256		SCHEIBE	
17	58032873		MUTTER M24x2	ZIEHEN 30 kgm
18	59232579		SATZ	
19	31152120		SCHRAUBE M12X1,25X30 5931 12K	ZIEHEN 12 kgm
20	56432376Z		BOLZEN	
21	38114290		O-RING ORM 0430-20 (43X2)	
22	38111810		O-RING 0230-20 (23X2)	
23	59232927		ZAHNRAD	
24	52432928		ZAHNRAD Z=48 (M=4)	
25	37114354		LAGER 6307-N SKF HQ	
26	56329539		FEDER	
27	59032902B		GEHAUESE	
27	59032902M		GEHAUESE	
28	51132403N		ABSCHIRMUNG	



Pos.	Code	Mg	Beschreibung	Note
29	31152079		SCHRAUBE TCEI M8X14 UNI 5931	
30	30040001		STOPFEN 1/4 UNI 364	
31	58032818		STEBBOLZEN	ZIEHEN 8,5 kgm
32	31312120		STEBBOLZEN M12X64X22X34	ZIEHEN 8,5 kgm
33	56532375Z		ZAHNRADBOLZEN	
34	31421132		DICHTSCHEIBE 13X24X2,8	
35	31211123		MUTTER M12X1,25	





DISCHI CONTROROTANTI
COUNTER ROTATIVE DISKS
DISCOS CONTRA GIRATORIOS
ASSIETTES CONTRE-ROTATIVES
GEGEN ROTATIONSSCHEIBEN



i = info - stop 2 sec. ★ = new part

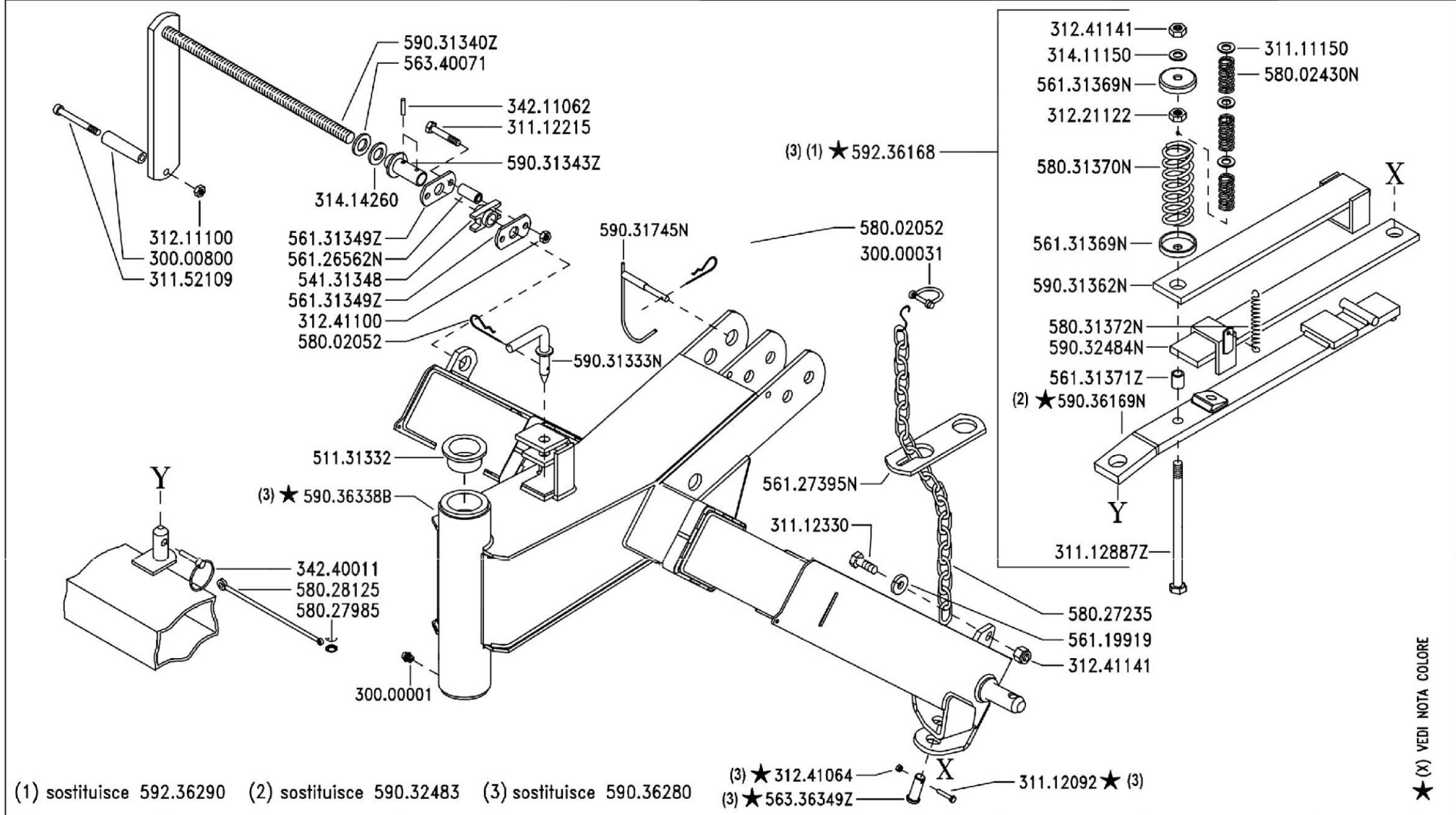
Pos.	Code	Mg	Beschreibung	Note
1	30040012		STOPFEN M10X1 ISO 6G 0,15 BAR	ERSETZT 30040007
2	31152103		SCHRAUBE TCEI M10X25 UNI 5931	
3	51139255N		VERKLEIDUNG	
4	38119980		O-RING 4625 (158,3x3,53)	
5	38118720		O-RING 4350 (88,5X3,53)	
6	52432941		RITZEL Z14 (M=4)	
7	52332937N		FLANSCH	
8	31421101		SCHEIBE	
9	31211100		MUTTER M10	ZIEHEN 2,7 kgm
10	37152508		LAGER BAH 0013E(35X72X33)SKF	
11	56129459		IR-KAEFIG	
12	35111072		SEEGERRING	
13	59232948		SCHEIBENABE	
14	59032947		FLANSCH	
15	57132934		STIFT	
16	31421256		SCHEIBE	
17	58032873		MUTTER M24x2	ZIEHEN 30 kgm
18	59232579		SATZ	
19	31152120		SCHRAUBE M12X1,25X30 5931 12K	ZIEHEN 12 kgm
20	56432376Z		BOLZEN	
21	38114290		O-RING ORM 0430-20 (43X2)	
22	38111810		O-RING 0230-20 (23X2)	
23	59232927		ZAHNRAD	
24	52432928		ZAHNRAD Z=48 (M=4)	
25	37114354		LAGER 6307-N SKF HQ	
26	56329539		FEDER	
27	59032902B		GEHAUESE	
28	51132403N		ABSCHIRMUNG	
29	31152079		SCHRAUBE TCEI M8X14 UNI 5931	



Pos.	Code	Mg	Beschreibung	Note
30	30040001		STOPFEN 1/4 UNI 364	
31	58032818		STEBBOLZEN	ZIEHEN 8,5 kgm
32	31312120		STEBBOLZEN M12X64X22X34	ZIEHEN 8,5 kgm
33	56532375Z		ZAHNRADBOLZEN	
34	31421132		DICHTSCHEIBE 13X24X2,8	
35	31211123		MUTTER M12X1,25	



(X) Note: la lettera dopo il codice identifica il colore/The letter after the code identifies the color (59036345N) A = arancio / orange B = blu / blue M = rosso / red N = nero / black Z = zincato / galvanized



	SERIE	FRAME	CHASSIS	DALLA MACCHINA DE LA MAQUINA FROM THE MACHINE AB DER MASCHINE ★ N.	AGGIORNAMENTO	D01 6 03/2011	Rev.
	<h1>ROTEX</h1>	CHASIS	GESTELL		APLAZAMIENTO		6
	FALCIACONDIZIONATRICI				MISE A JOUR		
					REVISION		
					ANPASSUNG		



BCS Heuernte - ROTEX R7

D01_6_141764 - RAHMEN

11/05/2021

S. 44 / 113

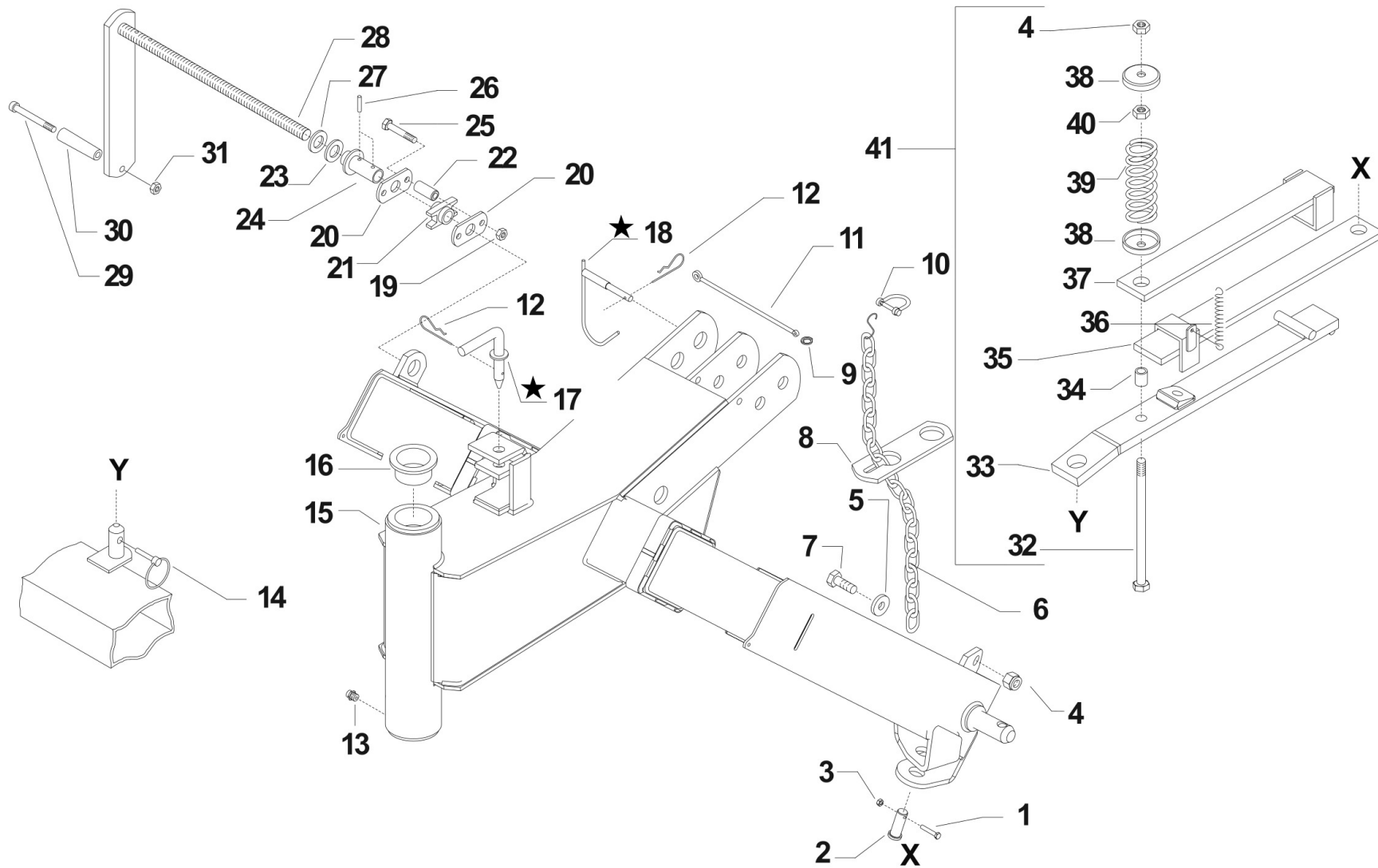
DITEBCS - D01106

Pos.	Code	Mg	Beschreibung	Note
30000031	30000031	1	BOLZEN	
30000800	30000800	1	GRIFF	
31112092	31112092	1	SCHRAUBE TE M6X35 UNI 5739 8G	
31112215	31112215	1	SCHRAUBE TE M10X60 UNI 5737	
31112330	31112330	1	SCHRAUBE TE M14X45 UNI 5739	
31152109	31152109	1	SCHRAUBE TCEI M10X90 UNI 5931	
31211100	31211100	1	MUTTER M10	
31221122	31221122	1	MUTTER M14	
31241064	31241064	1	EINACHSER 720 MOTOR A220 REVERSIERSTARTER RAEDER 4.0-10OHNE FRAESE, VERPACK	
31241100	31241100	1	SELBSTSCHLUSSMUTTER M10 6S	
31241141	31241141	1	SELBSTSCHLUSSMUTT M14 6S	
31411150	31411150	1	DICHTSCHEIBE 15x28	
34211062	34211062	1	FEDERSTIFT 6X30 DIN 1481	
34240011	34240011	1	STIFT D=11	
51131332	51131332	1	BUCHSE	
54131348	54131348	1	SCHRAUBENMUTTER	
56119919	56119919	1	SCHEIBE 14,2x36/6	
56340071	56340071	1	SCHEIBE	
58002052	58002052	1	NADEL	
58027235	58027235	1	KETTE	
58027985	58027985	1	RING	
58028125	58028125	1	ZUGSTANGE	
59236168	59236168	1	STANGE	
31112887Z	31112887Z	1	SCHRAUBE	
56126562N	56126562N	1	BUCHSE	
56127395N	56127395N	1	ANSCHLUSSPLATTE	
56131349Z	56131349Z	1	PLAETTCHEN	
56131369N	56131369N	1	VERSCHLUSSTOPFEN	
56131371Z	56131371Z	1	ROEHRCHEN	



Pos.	Code	Mg	Beschreibung	Note
56336349Z	56336349Z	1	BOLZEN	
58002430N	58002430N	1	FEDER	
58031370N	58031370N	1	FEDER	
58031372N	58031372N	1	FEDER	
59031333N	59031333N	1	RASTBOLZEN	
59031340Z	59031340Z	1	VERSTELLSCHRAUBE	
59031343Z	59031343Z	1	MUFFE	
59031362N	59031362N	1	SCHEIBE	
59031745N	59031745N	1	BOLZEN	
59032484N	59032484N	1	KOMPLETT ZWISCHENSCHIEBE	
59036169N	59036169N	1	SCHEIBE	
59036338B	59036338B	1	RAHMEN	





i = info - stop 2 sec. ★ = new part

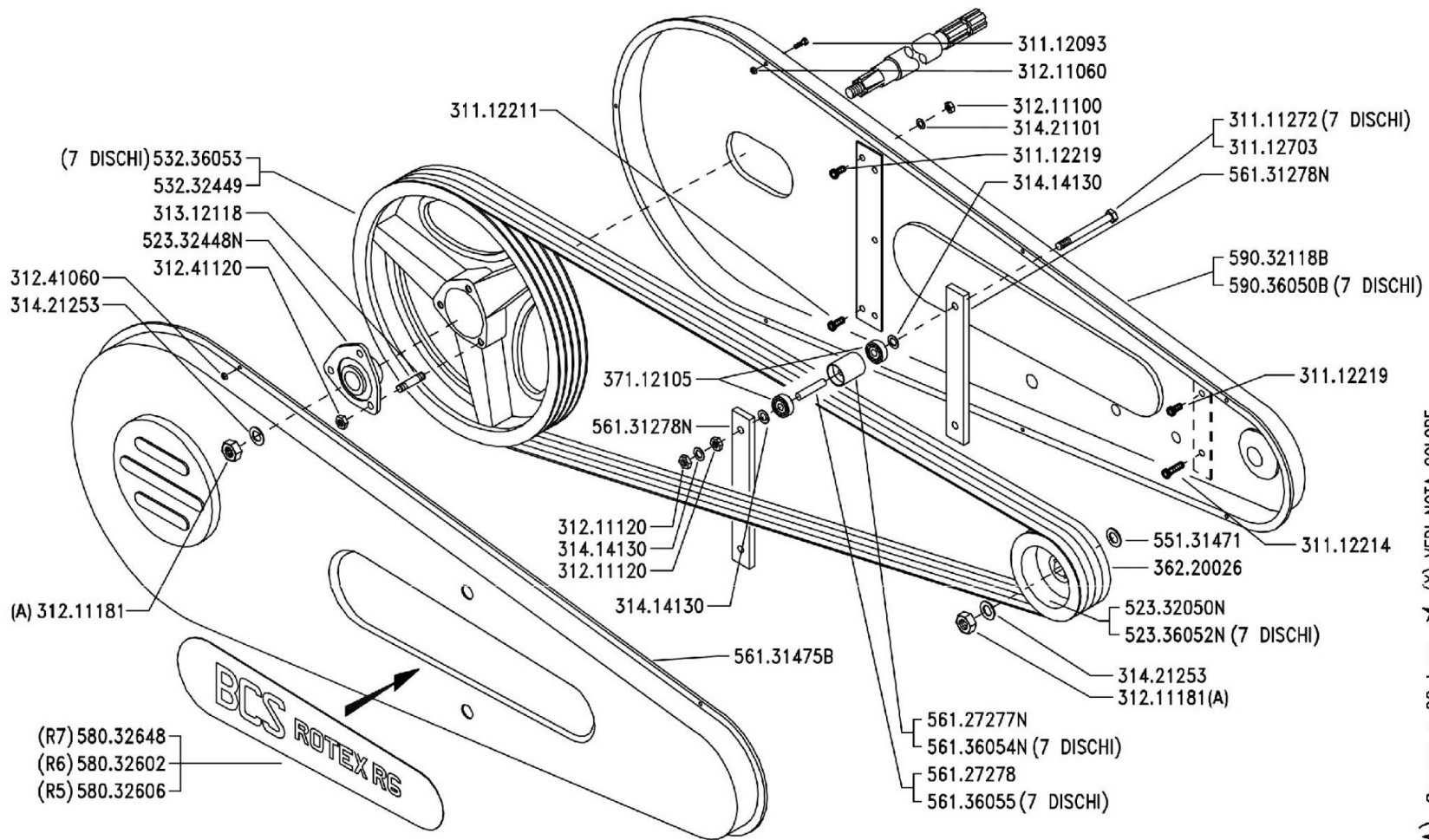
Pos.	Code	Mg	Beschreibung	Note
1	31112092		SCHRAUBE TE M6X35 UNI 5739 8G	
2	56336349Z		BOLZEN	
3	31241061		SELBSTSCHLUSSMUTTER M6 6S	
4	31241141		SELBSTSCHLUSSMUTT M14 6S	
5	56119919		SCHEIBE 14,2x36/6	
6	58027235		KETTE	
7	31112330		SCHRAUBE TE M14X45 UNI 5739	
8	56127395N		ANSCHLUSSPLATTE	
9	58027985		RING	
10	30000031		BOLZEN	
11	58028125		ZUGSTANGE	
12	58002052		NADEL	
13	30000001		SCHMIERNIPPEL M10	
14	34240011		STIFT D=11	
15	59036338B		RAHMEN	
16	51131332		BUCHSE	
17	59031333Z		RASTBOLZEN	ersetzt 59031333N
18	59031745Z		BOLZEN	ersetzt 59031745N
19	31241100		SELBSTSCHLUSSMUTTER M10 6S	
20	56131349Z		PLAETTCHEN	
21	54131348		SCHRAUBENMUTTER	
22	56126562Z		BUCHSE	
23	31414260		DICHTSCHEIBE 26	
24	59031343Z		MUFFE	
25	31112215		SCHRAUBE TE M10X60 UNI 5737	
26	34211062		FEDERSTIFT 6X30 DIN 1481	
27	56340071		SCHEIBE	
28	59031340Z		VERSTELLSCHRAUBE	
29	31152109		SCHRAUBE TCEI M10X90 UNI 5931	



Pos.	Code	Mg	Beschreibung	Note
30	30000800		GRIFF	
31	31211100		MUTTER M10	
32	31112887Z		SCHRAUBE	
33	59036159N		SCHEIBE	
34	56131371Z		ROEHRCHEN	
35	59032643N		KOMPLETT ZWISCHENSCHIEBE	
36	58031372N		FEDER	
37	59032645N		SCHEIBE	
38	56131369Z		VERSCHLUSSTOPFEN	
39	58031370N		FEDER	
40	31221122		MUTTER M14	
41	59236158		STANGE	



(X) Note: la lettera dopo il codice identifica il colore/The letter after the code identifies the color (59036345N) A = arancio / orange B = blu / blue M = rosso / red N = nero / black



	SERIE	PULLEGGE E CUSTODIE		DALLA MACCHINA DE LA MAQUINA DE LA MACHINE FROM THE MACHINE AB DER MASCHINE ★ N.	AGGIORNAMENTO	E01 5 02/2011	Rev.
	ROTEX	PULLEYS AND SHEATHES	POULIES ET GAINES		APLAZAMIENTO		5
	FALCIACONDIZIONATRICI	POLEAS Y VAINAS	SCHEIBEN UND GEHÄUSE		MISE A JOUR		
					REVISION		
				ANPASSUNG			



BCS Heuernte - ROTEX R7
 E01_5_142690 - RIEMENSCH.U.SCHUETZE

11/05/2021
 S. 50 / 113

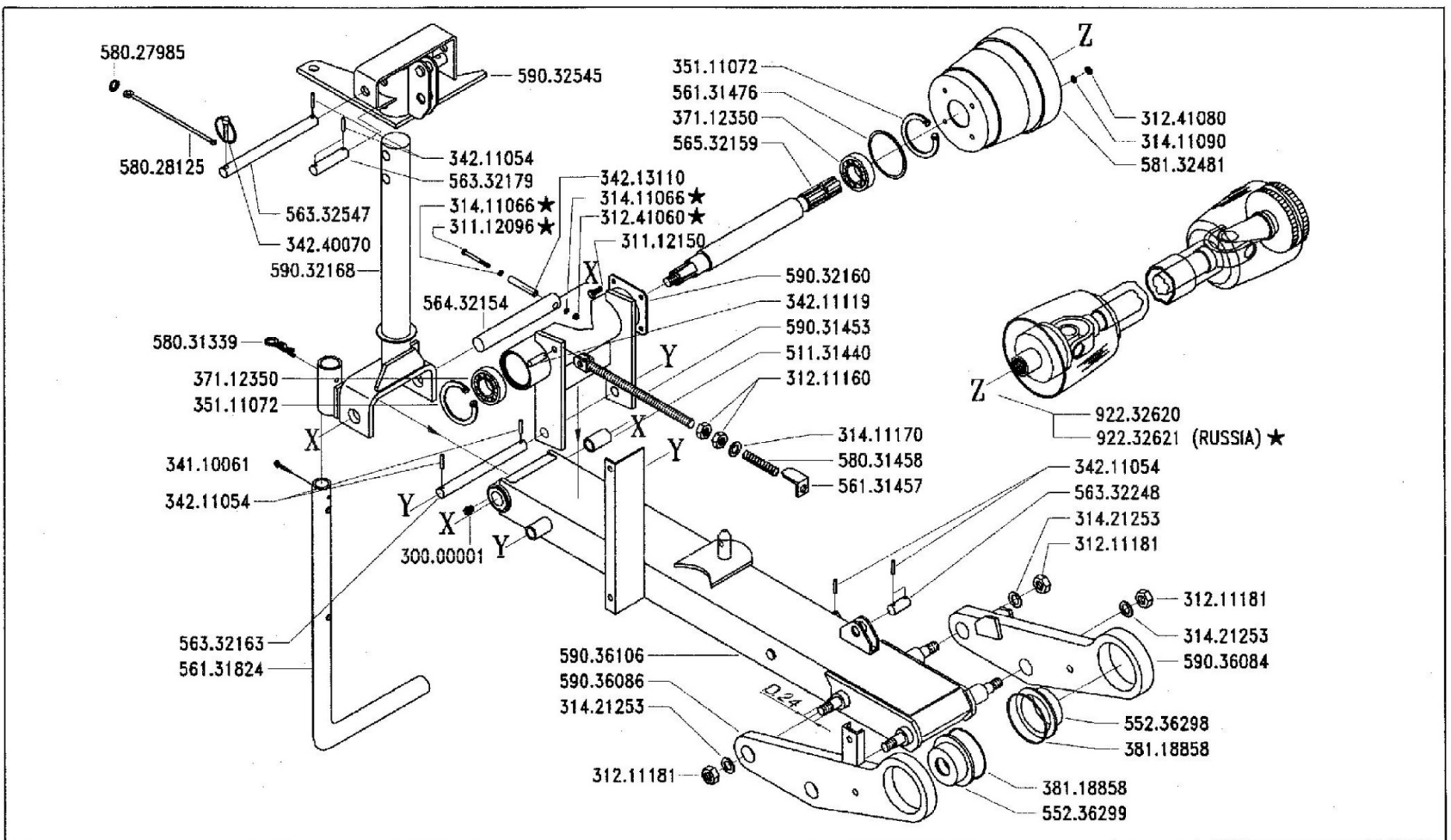
DITEBCS - EDITORS

Pos.	Code	Mg	Beschreibung	Note
31111272	31111272	1	SCHRAUBE TE M12X140 UNI 5737 8G	
31112093	31112093	1	SCHRAUBE TE M6X20 UNI 5739 8G	
31112211	31112211	1	SCHRAUBE TE M10X30 UNI 5739	
31112214	31112214	1	SCHRAUBE TE M10X45 UNI 5739	
31112219	31112219	1	SCHRAUBE TE M10X25 UNI 5739	
31112703	31112703	1	SCHRAUBE TE M12X120 UNI 5737	
31211060	31211060	1	MUTTER M6	
31211100	31211100	1	MUTTER M10	
31211120	31211120	1	MUTTER M12 UNI 5588 6S	
31211181	31211181	1	MUTTER M18X1,5	
31241060	31241060	1	SELBSTSCHLUSSMUTTER M6	
31241120	31241120	1	SELBSTSCHLUSSMUTTER M12	
31312118	31312118	1	STEBBOLZEN M12X55X30X20	
31414130	31414130	1	DICHTSCHEIBE 13	
31421101	31421101	1	SCHEIBE	
31421253	31421253	1	SCHEIBE	
36220026	36220026	1	KEILRIEMEN B126	
37112105	37112105	1	LAGER 6301-2RS (123712) SKF	
53232449	53232449	1	RIEMENSCHLEIFE	
53236053	53236053	1	RIEMENSCHLEIFE	
55131471	55131471	1	RING	
56127278	56127278	1	ABSTANDSTUECK	
56136055	56136055	1	ABSTANDSTUECK	
58032602	58032602	1	AUFKLEBER BCS ROTEX R6	
58032606	58032606	1	AUFKLEBER BCS ROTEX R5	
58032648	58032648	1	AUFKLEBER BCS ROTEX R7	
52332050N	52332050N	1	RIEMENSCHLEIFE	
52332448N	52332448N	1	NABE	
52336052N	52336052N	1	RIEMENSCHLEIFE	



Pos.	Code	Mg	Beschreibung	Note
56127277N	56127277N	1	ROLLEN	
56131278N	56131278N	1	SCHEIBE	
56131475B	56131475B	1	BEHAELTER	
56136054N	56136054N	1	ROLLEN	
59032118B	59032118B	1	KOMPLETTER BEHAELTER	
59036050B	59036050B	1	KOMPLETTER BEHAELTER	





	SERIE	BRACCIO DI SOLLEVAMENTO		DALLA MACCHINA DE LA MAQUINA FROM THE MACHINE AB DER MASCHINE	(AGGIORNAMENTO)	Rev. F01 4
	ROTEX FALCIACONDIZIONATRICI	LIFTING ARM	BRAS DE RELEVAGE		★ N.	
		BRAZO DE LEVANTAMIENTO	HUBARM			

DIE BCS - F0104



BCS Heuernte - ROTEX R7
F01_4_55506 - HUBARM

Pos.	Code	Mg	Beschreibung	Note
30000001	30000001		SCHMIERNIPPEL M10	
31112096	31112096	1	SCHRAUBE TE M6X85 UNI 5737 8G	
31112150	31112150		SCHRAUBE TE M8X20 UNI 5739 8G	
31211160	31211160		MUTTER M16	
31211181	31211181		MUTTER M18X1,5	
31241060	31241060	1	SELBSTSCHLUSSMUTTER M6	
31241080	31241080		SELBSTSCHLUSSMUTTER M8	
31411066	31411066	1	DICHTSCHEIBE 6,6x18	
31411090	31411090		DICHTSCHEIBE 9x24	
31411170	31411170		DICHTSCHEIBE 17x30	
31421253	31421253		SCHEIBE	
34110061	34110061		SPLINT A6X50 UNI 1336	
34211054	34211054		FEDERSTIFT 5X30 DIN 1481	
34211119	34211119		FEDERSTIFT	
34211122	34211122		FEDERSTIFT	
34213110	34213110		FEDERSTIFT	
34240070	34240070		STIFT D=7	
35111072	35111072		SEEGERRING	
37112350	37112350		LAGER 6207-2RS (357217) SKF	
38118858	38118858		O-RING 6375 (94,62X5,34)	
51131440	51131440		BUCHSE	
55236298	55236298		BUCHSE DREHPUNKT	
55236299	55236299		LAGERBUCHSE	
56131457	56131457		ANZEIGEINSTRUMENT	
56131476	56131476		WELLEFLANSCH	
56131824	56131824		HALTER	
56332163	56332163		BOLZEN	
56332179	56332179		BOLZEN	
56332248	56332248		ANSCHLUSSBOLZEN	

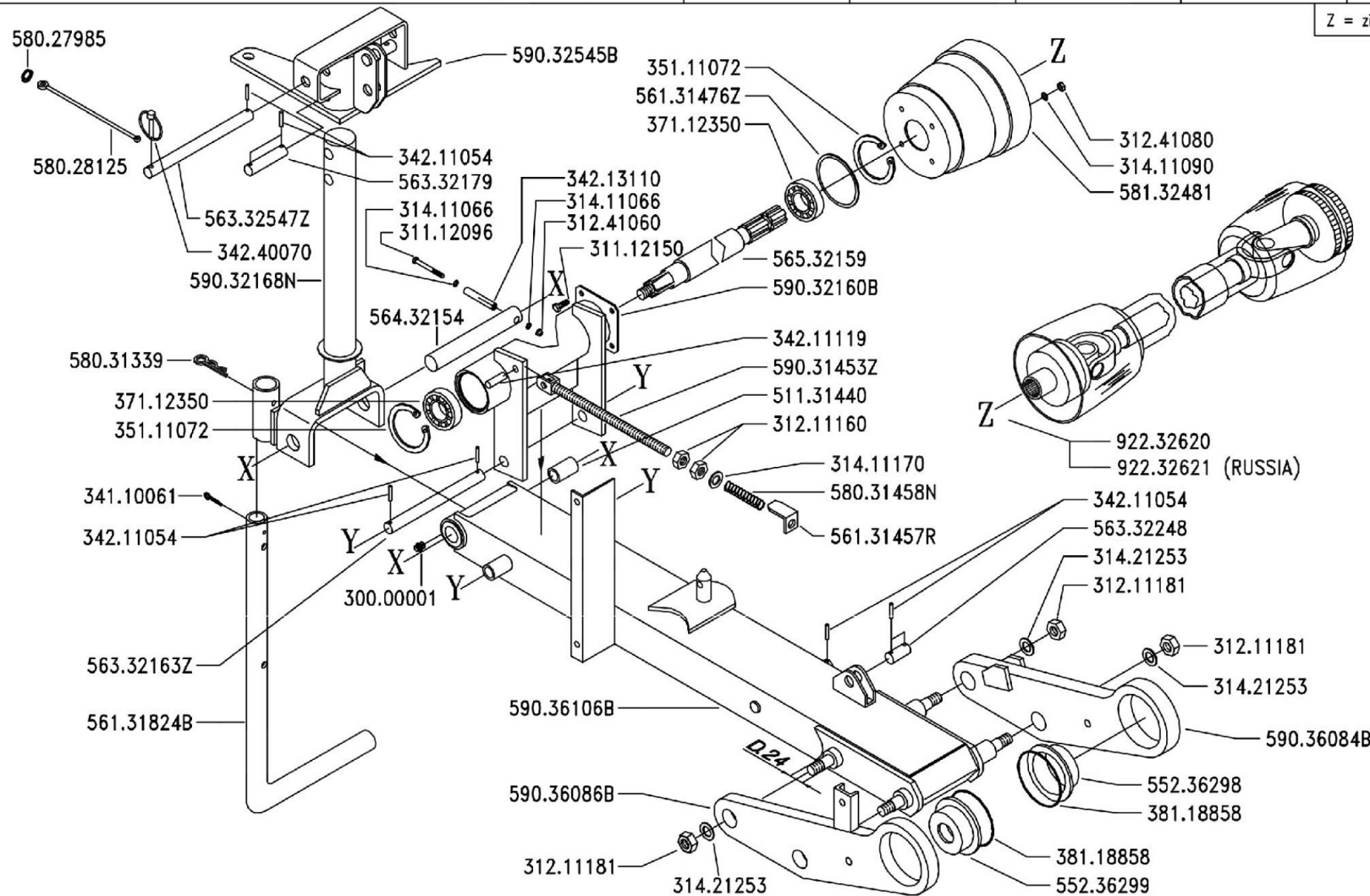


Pos.	Code	Mg	Beschreibung	Note
56332547	56332547		BOLZEN	
56432154	56432154		GELENKBOLZEN	
56532159	56532159		STEUERWELLE	
58027985	58027985		RING	
58028125	58028125		ZUGSTANGE	
58031339	58031339		NADEL	
58031458	58031458		FEDER	
58132481	58132481		EINTELLBLOCK	
59031453	59031453		SPINDEL	
59032160	59032160		HALTER	
59032168	59032168		KOMPL. STUETZSAEULE	
59032545	59032545		HALTER	
59036084	59036084		ANSCHLUSSPLATTE	
59036086	59036086		ANSCHLUSSPLATTE	
59036106	59036106		HUBARM	
92232620	92232620		GELENKWELLE MIT FREILAUF	
92232621	92232621	1	ALBERO CARDANICO CON SCATTO LIBERO PER ROTEX VERSIONE RUSSIA	



(X) Note: la lettera dopo il codice identifica il colore/The letter after the code identifies the color (59036345N) A = arancio / orange B = blu / blue G = giallo / yellow M = rosso / red N = nero / black

Z = zincato / galvanized



★ (X) VEDI NOTA COLORE

	SERIE	BRACCIO DI SOLLEVAMENTO		DALLA MACCHINA DE LA MAQUINA FROM THE MACHINE AB DER MASCHINE ★ N.	AGGIORNAMENTO	F01 5 02/2011	Rev.
	<h1>ROTEX</h1>	LIFTING ARM	BRAS DE RELEVAGE		APLAZAMIENTO		02/2011
	FALCIACONDIZIONATRICI	BRAZO DE LEVANTAMIENTO	HUBARM		MISE A JOUR		
					REVISION		
					ANPASSUNG		

DITEBCS - F0105

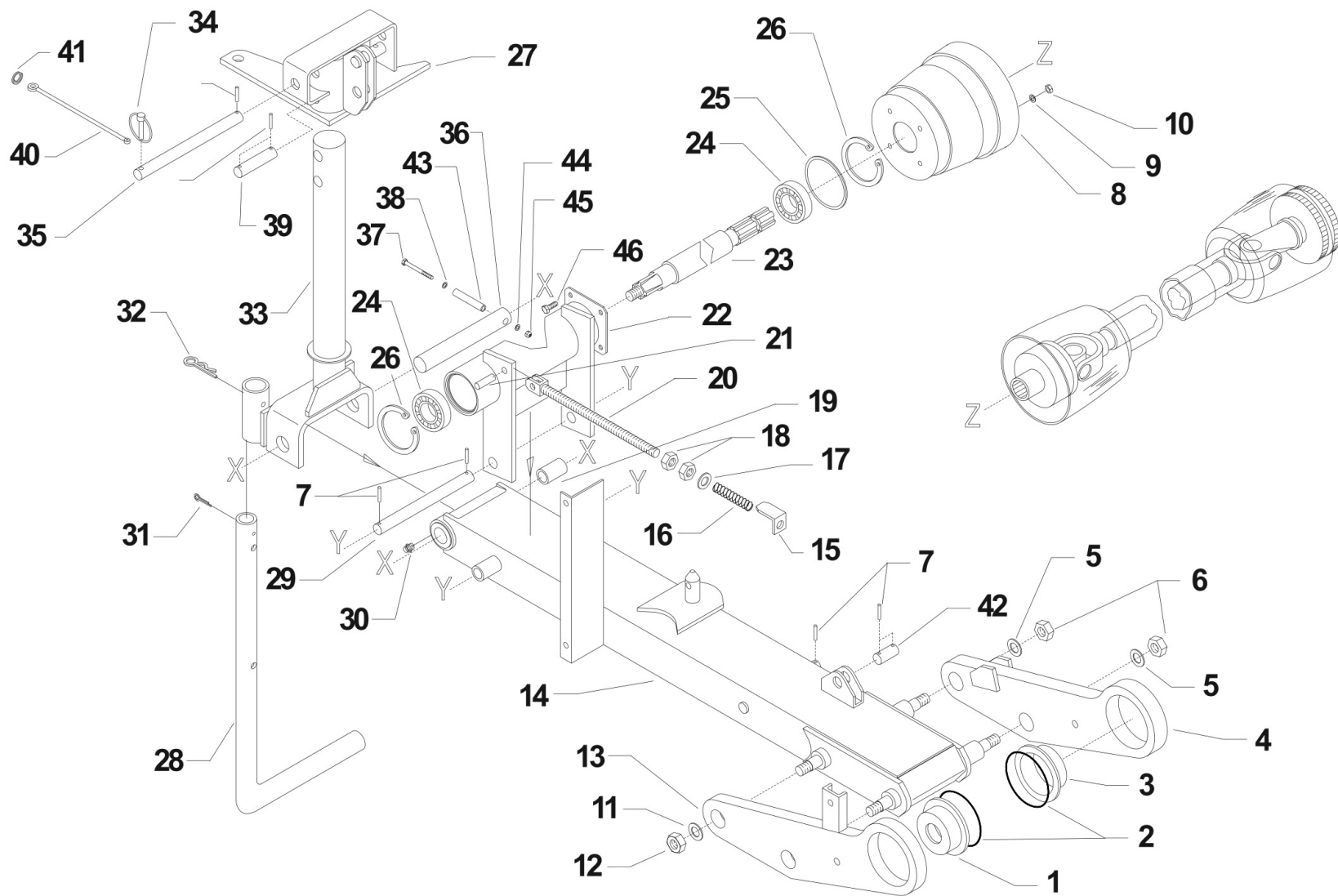


Pos.	Code	Mg	Beschreibung	Note
30000001	30000001	1	SCHMIERNIPPEL M10	
31112096	31112096	1	SCHRAUBE TE M6X85 UNI 5737 8G	
31112150	31112150	1	SCHRAUBE TE M8X20 UNI 5739 8G	
31211160	31211160	1	MUTTER M16	
31211181	31211181	1	MUTTER M18X1,5	
31241060	31241060	1	SELBSTSCHLUSSMUTTER M6	
31241080	31241080	1	SELBSTSCHLUSSMUTTER M8	
31411066	31411066	1	DICHTSCHEIBE 6,6x18	
31411090	31411090	1	DICHTSCHEIBE 9x24	
31411170	31411170	1	DICHTSCHEIBE 17x30	
31421253	31421253	1	SCHEIBE	
34110061	34110061	1	SPLINT A6X50 UNI 1336	
34211054	34211054	1	FEDERSTIFT 5X30 DIN 1481	
34211119	34211119	1	FEDERSTIFT	
34211122	34211122	1	FEDERSTIFT	
34213110	34213110	1	FEDERSTIFT	
34240070	34240070	1	STIFT D=7	
35111072	35111072	1	SEEGERRING	
37112350	37112350	1	LAGER 6207-2RS (357217) SKF	
38118858	38118858	1	O-RING 6375 (94,62X5,34)	
51131440	51131440	1	BUCHSE	
55236298	55236298	1	BUCHSE DREHPUNKT	
55236299	55236299	1	LAGERBUCHSE	
56332179	56332179	1	BOLZEN	
56332248	56332248	1	ANSCHLUSSBOLZEN	
56432154	56432154	1	GELENKBOLZEN	
56532159	56532159	1	STEUERWELLE	
58027985	58027985	1	RING	
58028125	58028125	1	ZUGSTANGE	



Pos.	Code	Mg	Beschreibung	Note
58031339	58031339	1	NADEL	
58132481	58132481	1	EINSTELLBLOCK	
92232620	92232620	1	GELENKWELLE MIT FREILAUF	
92232621	92232621	1	ALBERO CARDANICO CON SCATTO LIBERO PER ROTEX VERSIONE RUSSIA	
56131457R	56131457R	1	ANZEIGEINSTRUMENT	
56131476Z	56131476Z	1	WELLEFLANSCH	
56131824B	56131824B	1	HALTER	
56332163Z	56332163Z	1	BOLZEN	
56332547Z	56332547Z	11	BOLZEN	
58031458N	58031458N	1	FEDER	
59031453Z	59031453Z	1	SPINDEL	
59032160B	59032160B	1	HALTER	
59032168N	59032168N	1	KOMPL. STUETZSAEULE	
59032545B	59032545B	1	HALTER	
59036084B	59036084B	1	ANSCHLUSSPLATTE	
59036086B	59036086B	1	PLATTE	
59036106B	59036106B	1	HUBARM	



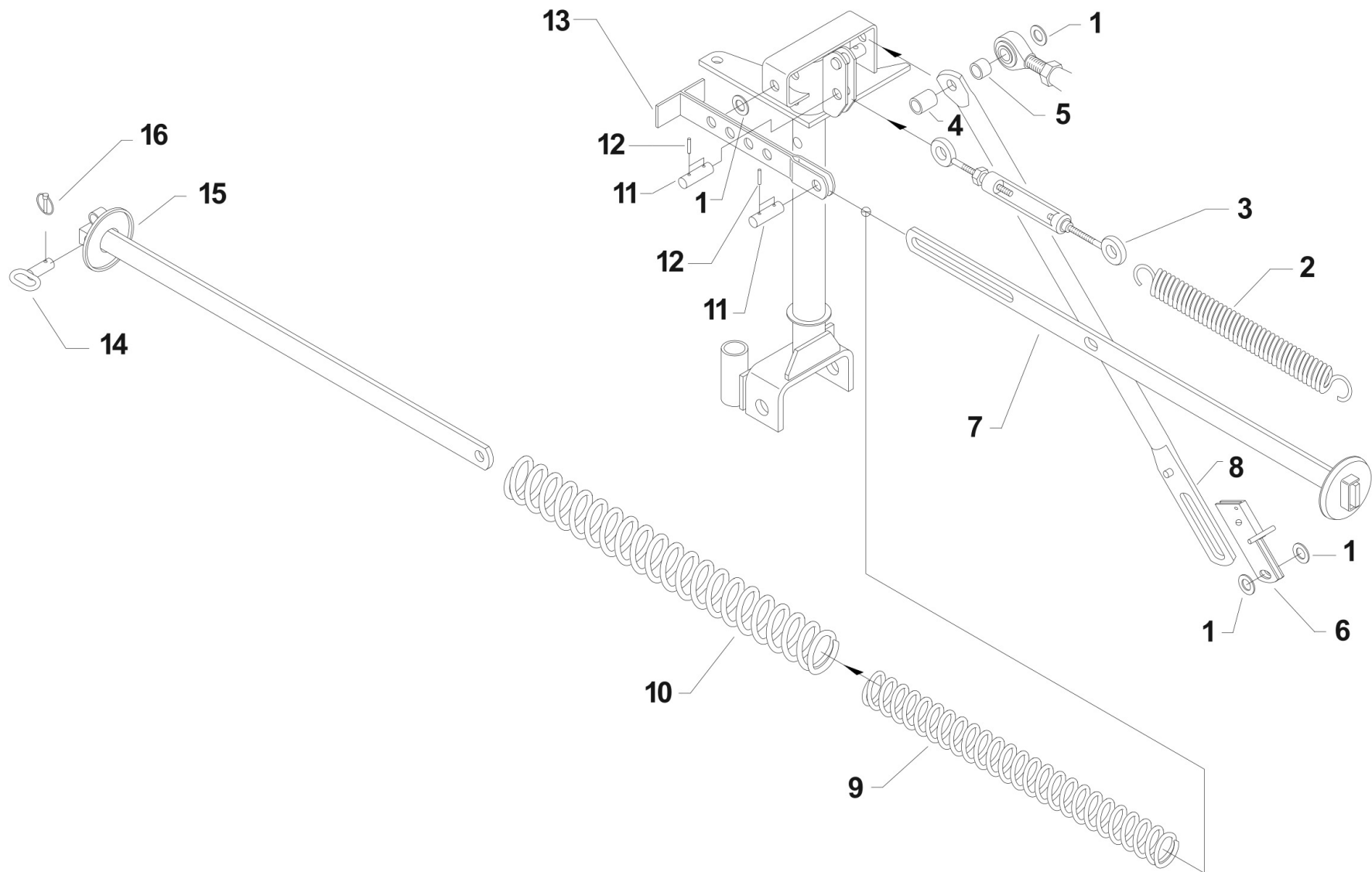


Pos.	Code	Mg	Beschreibung	Note
1	55236299		LAGERBUCHSE	
2	38118858		O-RING 6375 (94,62X5,34)	
3	55236298		BUCHSE DREHPUNKT	
4	59036084B		ANSCHLUSSPLATTE	
5	31421253		SCHEIBE	
6	31211181		MUTTER M18X1,5	
7	34211054		FEDERSTIFT 5X30 DIN 1481	
8	58132481		EINSTELLBLOCK	
9	31411090		DICHTSCHEIBE 9x24	
10	31241080		SELBSTSCHLUSSMUTTER M8	
11	31421253		SCHEIBE	
12	31211181		MUTTER M18X1,5	
13	59036086B		PLATTE	
14	59036106B		HUBARM	
15	56131457R		ANZEIGEINSTRUMENT	
16	58031458N		FEDER	
17	31411170		DICHTSCHEIBE 17x30	
18	31211160		MUTTER M16	
19	51131440		BUCHSE	
20	59031453Z		SPINDEL	
21	34211119		FEDERSTIFT	
22	59032160N		HALTER	Ersetzt 59032160B
23	56532159		STEUERWELLE	
24	37112350		LAGER 6207-2RS (357217) SKF	
25	56131476Z		WELLEFLANSCH	
26	35111072		SEEGERRING	
27	59032545B		HALTER	
28	56131824B		HALTER	
29	56332163Z		BOLZEN	



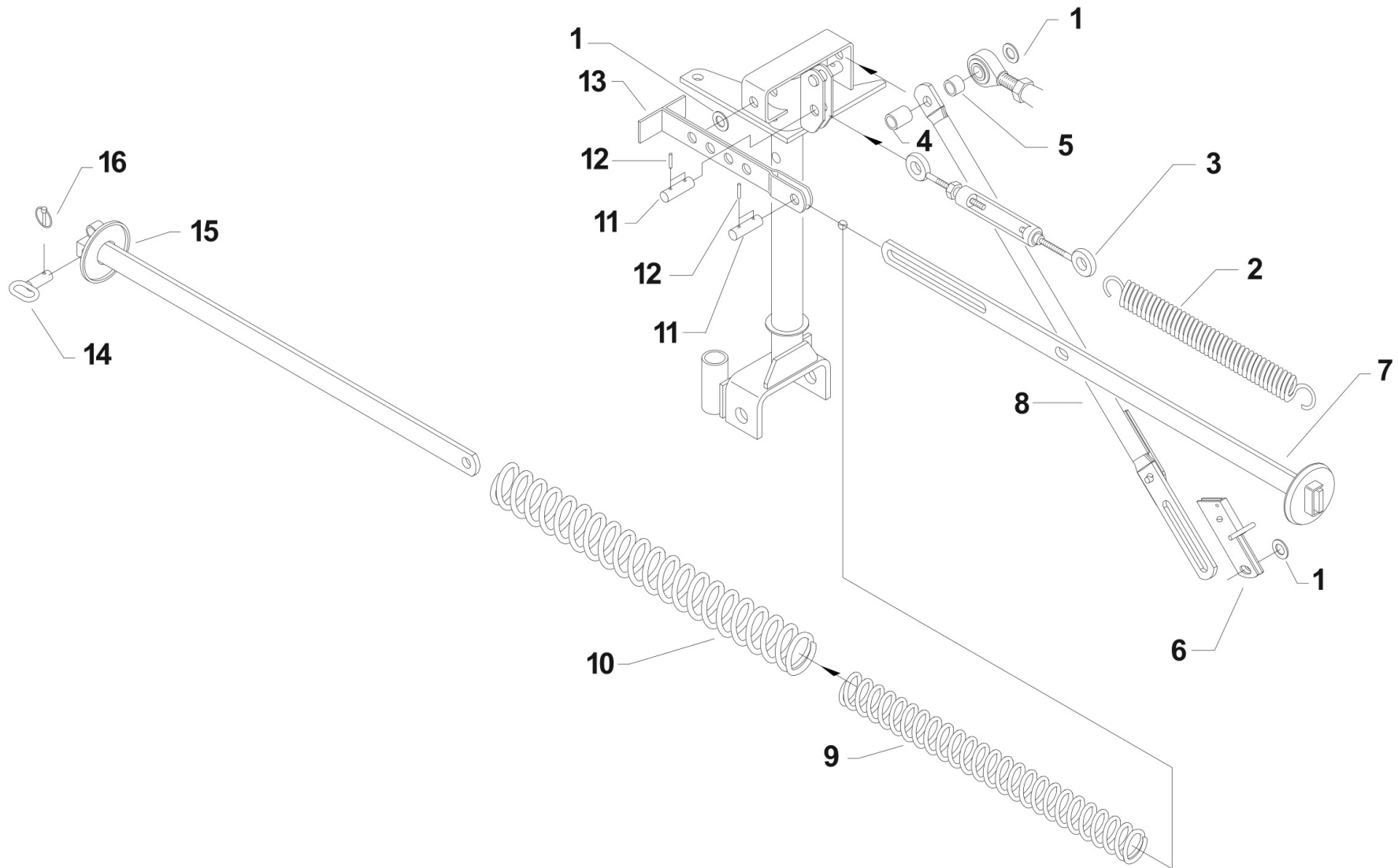
Pos.	Code	Mg	Beschreibung	Note
30	30000001		SCHMIERNIPPEL M10	
31	34110061		SPLINT A6X50 UNI 1336	
32	58031339		NADEL	
33	59032168N		KOMPL. STUETZSAEULE	
34	34240070		STIFT D=7	
35	56332547Z		BOLZEN	
36	56432154		GELENKBOLZEN	
37	31112096		SCHRAUBE TE M6X85 UNI 5737 8G	
38	31411066		DICHTSCHEIBE 6,6x18	
39	56332179		BOLZEN	
40	58028125N		ZUGSTANGE	
41	58027985		RING	
42	56332248Z		ANSCHLUSSBOLZEN	
43	34213110		FEDERSTIFT	
44	31411066		DICHTSCHEIBE 6,6x18	
45	31241060		SELBSTSCHLUSSMUTTER M6	
46	31112150		SCHRAUBE TE M8X20 UNI 5739 8G	





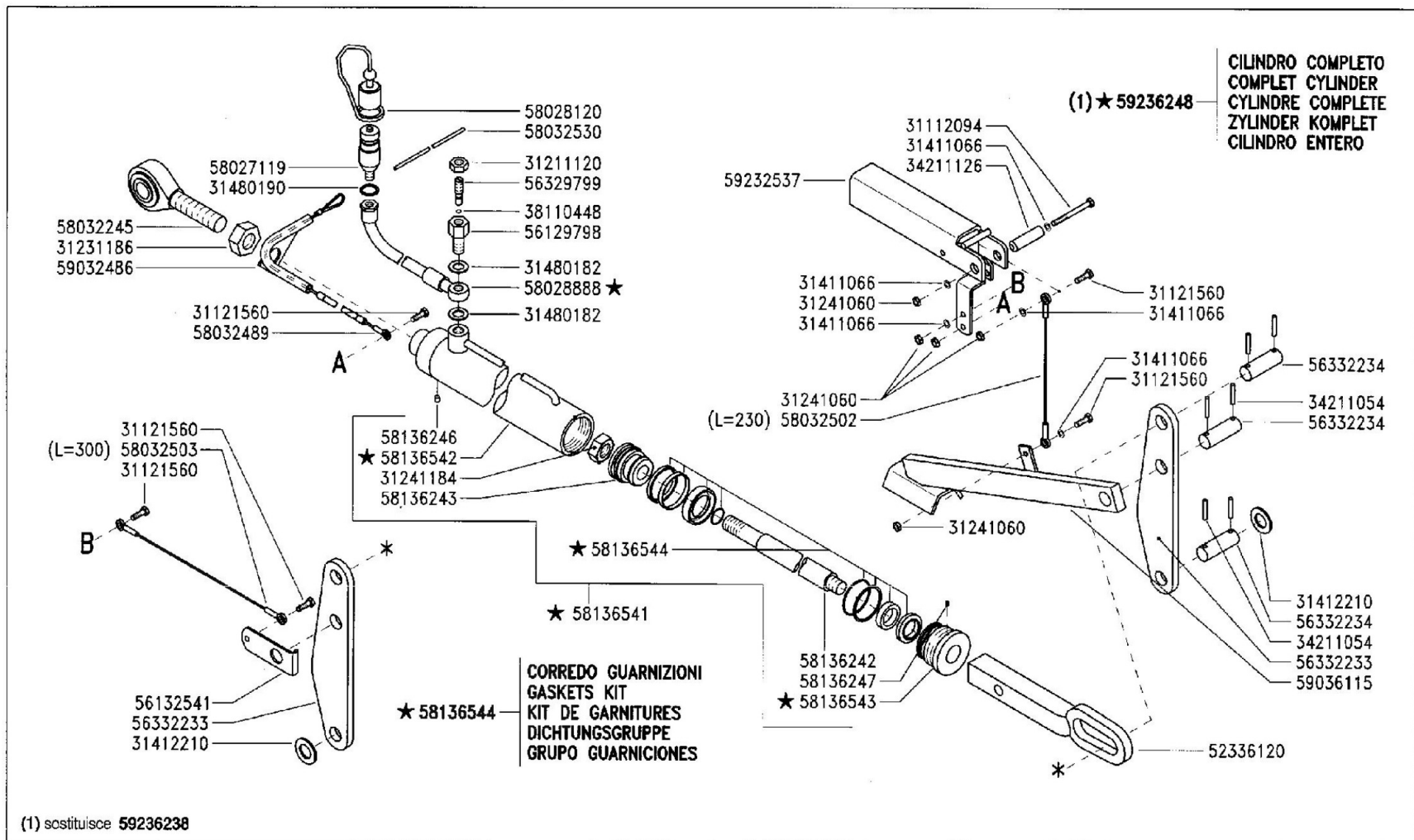
Pos.	Code	Mg	Beschreibung	Note
1	31411210	1	DICHTSCHEIBE 21x37	
12	34211054	1	FEDERSTIFT 5X30 DIN 1481	
16	34240050	1	STIFT D=5	
5	56132548Z	1	ABSTANDSTUECK	
4	56132549Z	1	ABSTANDSTUECK	
11	56332248	1	ANSCHLUSSBOLZEN	
9	58031528N	1	FEDER	R6 - R7 - F6 - F7
9	58031564N	1	FEDER	R5
10	58032214N	1	FEDER	R5 - R6 - F6
3	58032246	1	SPANNSCHLOSS	
2	58036020N	1	FEDER	Ersetzt 58032213N
10	58036080N	1	FEDER	F7
10	58036081N	1	FEDER	R7
8	59032175A	1	KOMPLETTSTANGE	
8	59032175B	1	KOMPLETTSTANGE	
8	59032175M	1	KOMPLETTSTANGE	
13	59032205N	1	FUEHRUNGSPLATTE	
7	59032208N	1	FUEHRUNGSPLATTE	R5 - R6 - R7
15	59032215N	1	SCHEIBE	
6	59032223G	1	VERSCHLUSS	
6	59032223R	1	VERSCHLUSS	
14	59032247G	1	SPANNSTIFT	
14	59032247R	1	BOLZEN	
7	59032710N	1	FUEHRUNGSPLATTE	F6 - F7





Pos.	Code	Mg	Beschreibung	Note
1	31411210	1	DICHTSCHEIBE 21x37	
12	34211054	1	FEDERSTIFT 5X30 DIN 1481	
16	34240050	1	STIFT D=5	
5	56132548Z	1	ABSTANDSTUECK	
4	56132549Z	1	ABSTANDSTUECK	
11	56332248	1	ANSCHLUSSBOLZEN	
9	58031528N	1	FEDER	R6 - R7 - F6 - F7
9	58031564N	1	FEDER	R5
10	58032214N	1	FEDER	R5 - R6 - F6
3	58032246	1	SPANNSCHLOSS	
2	58036020N	1	FEDER	
10	58036080N	1	FEDER	F7
10	58036081N	1	FEDER	R7
13	59032205N	1	FUEHRUNGSPLATTE	
7	59032208N	1	FUEHRUNGSPLATTE	R5 - R6 - R7
15	59032215N	1	SCHEIBE	
6	59032223R	1	VERSCHLUSS	
6	59032223Y	1	VERSCHLUSS	
14	59032247R	1	BOLZEN	
14	59032247Y	1	BOLZEN	
7	59032710N	1	FUEHRUNGSPLATTE	F6 - F7
8	59036570N	1	STANGE	Ersetzt 59032175B - 59032175M





(1) sostituisce 59236238

	SERIE	CILINDRO		DALLA MACCHINA DE LA MAQUINA DE LA MACHINE FROM THE MACHINE AB DER MASCHINE	H01	Rev.
	ROTEX	CYLINDER	CYLINDRE			6
	FALCIACONDIZIONATRICI	CILINDRO	ZYLINDER	★ N	743487	04/2005



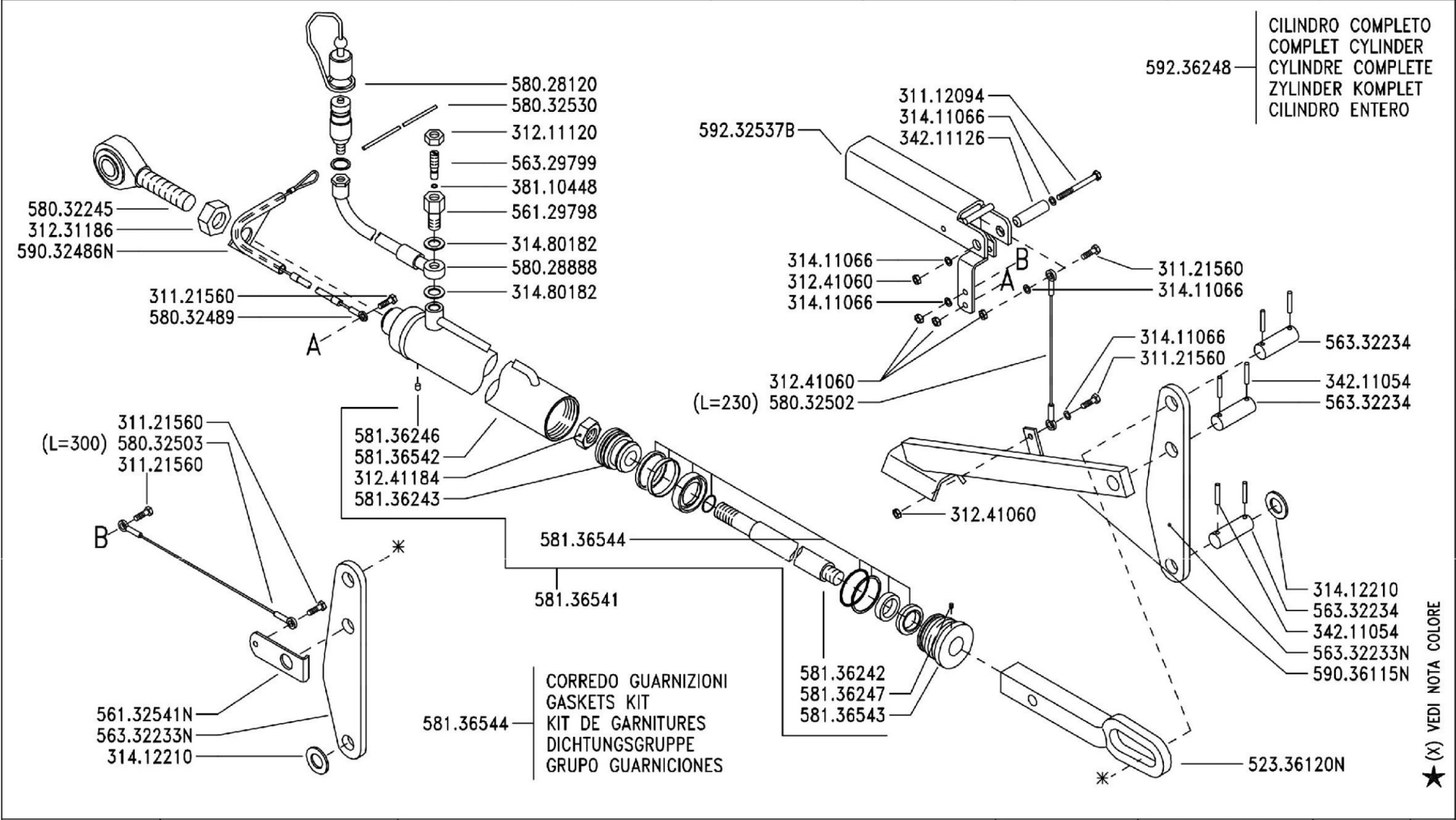
Pos.	Code	Mg	Beschreibung	Note
31112094	31112094	1	SCHRAUBE TE M6X65 UNI 5737 8G	
31121560	31121560	1	SCHRAUBE TTQ M6X20 UNI 5731	
31211120	31211120	1	MUTTER M12 UNI 5588 6S	
31231186	31231186	1	MUTTER M22	
31241060	31241060	1	SELBSTSCHLUSSMUTTER M6	
31241184	31241184	1	SELBSTSCHLUSSMUTTER M20X1,5	
31411066	31411066	1	DICHTSCHEIBE 6,6x18	
31411214	31411214	1	DICHTSCHEIBE 25X44	
31412210	31412210	1	DICHTSCHEIBE 21	
31415250	31415250	1	DICHTSCHEIBE 25	
31480182	31480182	1	KUPFERSCHEIBE 14	
31480190	31480190	1	SCHEIBE 18,5x24/1,5	
34211054	34211054	1	FEDERSTIFT 5X30 DIN 1481	
34211126	34211126	1	FEDERSTIFT	
38110448	38110448	1	O-RING OR (4,48X1,78)	
52336120	52336120	1	ENDTEIL	
56129798	56129798	1	ANSCHLUSS	
56132541	56132541	1	PLAETTCHEN	
56136144	56136144	1	PLAETTCHEN	
56329799	56329799	1	VERSTELLSCHRAUBE	
56332233	56332233	1	PLEUEL	
56332234	56332234	1	BOLZEN	
58027119	58027119	1	KUPPLUNG 1/2 -M18X1,5	
58028120	58028120	1	HAUBE	
58028888	58028888	1	SCHLAUCH	
58032245	58032245	1	END	
58032489	58032489	1	DRAHT U. LEITUNGSROHR (L=1530)	
58032502	58032502	1	KABEL	
58032503	58032503	1	KABEL	



Pos.	Code	Mg	Beschreibung	Note
58032530	58032530	1	KABEL	
58136242	58136242	1	KOLBENSTOCK	
58136243	58136243	1	KOLBEN	
58136246	58136246	1	FILTER	
58136247	58136247	1	STIFT	
58136541	58136541	1	ZYLINDER	
58136542	58136542	1	LAUFBUCHSE	
58136543	58136543	1	KOPF	
58136544	58136544	1	DICHTUNGENSATZ	
59032486	59032486	1	HALTER	
59036115	59036115	1	VERSCHLUSS	
59232537	59232537	1	BEGRENZER	
59236248	59236248	1	ZYLINDER	



(X) Note: la lettera dopo il codice identifica il colore/The letter after the code identifies the color (59036345N) A = arancio / orange B = blu / blue M = rosso / red N = nero / black



★ (X) VEDI NOTA COLORE

	SERIE	ROTEX	CILINDRO	CILINDRO	CYLINDER	CILINDRO	CYLINDER	ZYLINDER	DALLA MACCHINA DE LA MAQUINA DE LA MACHINE FROM THE MACHINE AB DER MASCHINE	AGGIORNAMENTO	H01	Rev. 7
	FALCIACONDIZIONATRICI									APLAZAMIENTO		
										MISE A JOUR		
										REVISION		
										ANPASSUNG		
★ N.											02/2011	



DITEBCS - H01T07

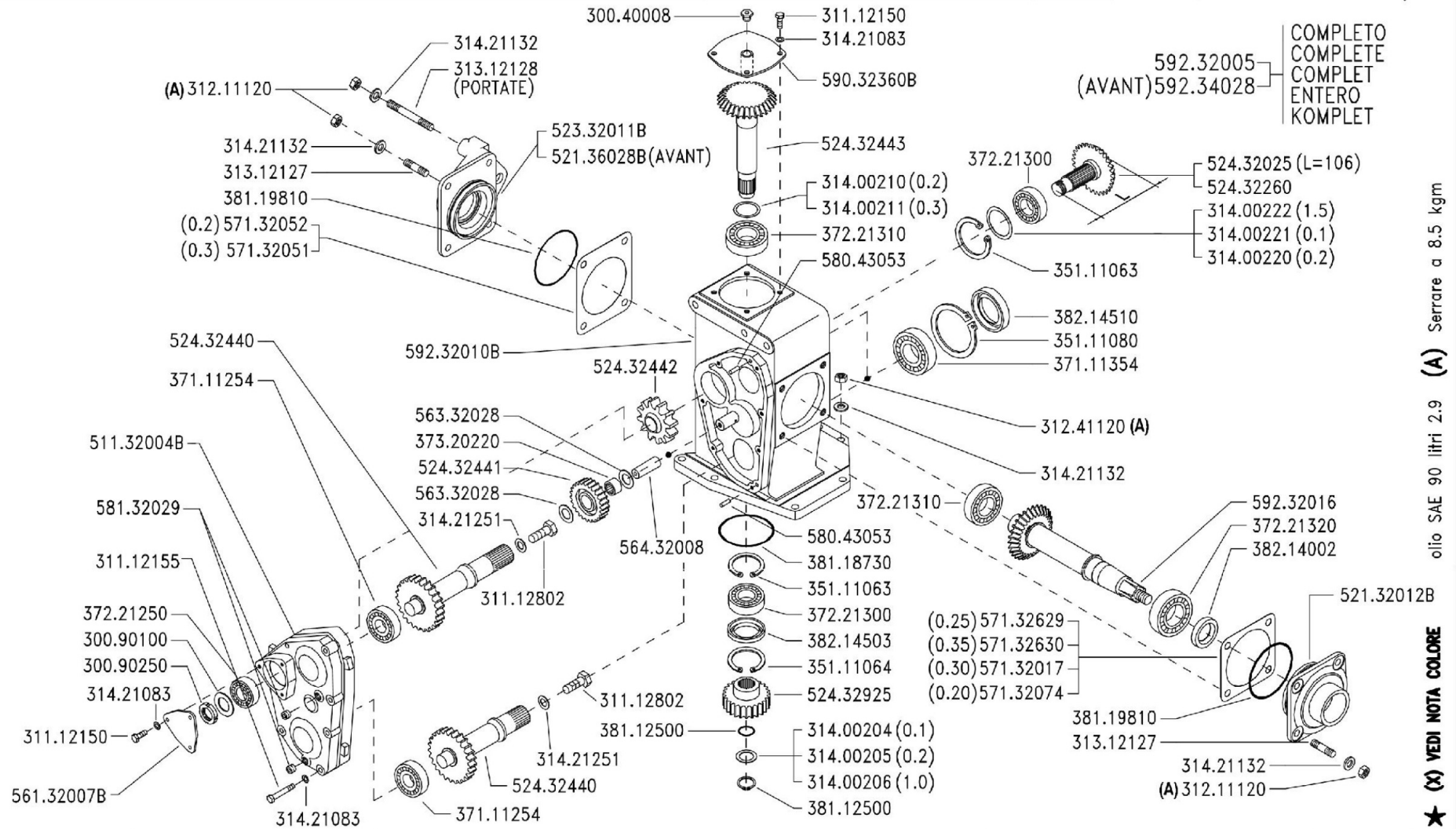
Pos.	Code	Mg	Beschreibung	Note
31112094	31112094	1	SCHRAUBE TE M6X65 UNI 5737 8G	
31121560	31121560	1	SCHRAUBE TTQ M6X20 UNI 5731	
31211120	31211120	1	MUTTER M12 UNI 5588 6S	
31231186	31231186	1	MUTTER M22	
31241060	31241060	1	SELBSTSCHLUSSMUTTER M6	
31241184	31241184	1	SELBSTSCHLUSSMUTTER M20X1,5	
31411066	31411066	1	DICHTSCHEIBE 6,6x18	
31411214	31411214	1	DICHTSCHEIBE 25X44	
31412210	31412210	1	DICHTSCHEIBE 21	
31415250	31415250	1	DICHTSCHEIBE 25	
31480182	31480182	1	KUPFERSCHEIBE 14	
31480190	31480190	1	SCHEIBE 18,5x24/1,5	
34211054	34211054	1	FEDERSTIFT 5X30 DIN 1481	
34211126	34211126	1	FEDERSTIFT	
38110448	38110448	1	O-RING OR (4,48X1,78)	
56129798	56129798	1	ANSCHLUSS	
56136144	56136144	1	PLAETTCHEN	
56329799	56329799	1	VERSTELLSCHRAUBE	
56332234	56332234	1	BOLZEN	
58027119	58027119	1	KUPPLUNG 1/2 -M18X1,5	
58028120	58028120	1	HAUBE	
58028888	58028888	1	SCHLAUCH	
58032245	58032245	1	END	
58032489	58032489	1	DRAHT U. LEITUNGSROHR (L=1530)	
58032502	58032502	1	KABEL	
58032503	58032503	1	KABEL	
58032530	58032530	1	KABEL	
58136242	58136242	1	KOLBENSTOCK	
58136243	58136243	1	KOLBEN	



Pos.	Code	Mg	Beschreibung	Note
58136246	58136246	1	FILTER	
58136247	58136247	1	STIFT	
58136541	58136541	1	ZYLINDER	
58136542	58136542	1	LAUFBUCHSE	
58136543	58136543	1	KOPF	
58136544	58136544	1	DICHTUNGENSATZ	
59236248	59236248	1	ZYLINDER	
52336120N	52336120N	1	ENDTEIL	
56132541N	56132541N	1	PLAETTCHEN	
56332233N	56332233N	1	PLEUEL	
59032486N	59032486N	1	HALTER	
59036115N	59036115N	1	VERSCHLUSS	
59232537B	59232537B	1	BEGRENZER	



(X) Note: la lettera dopo il codice identifica il colore/The letter after the code identifies the color (59036345N) A = arancio / orange B = blu / blue M = rosso / red



olio SAE 90 litri 2.9 (A) Serrare a 8.5 kgm

★ (X) VEDI NOTA COLORE

	SERIE	SUPPORTO DI COMANDO		DALLA MACCHINA DE LA MAQUINA DE LA MACHINE FROM THE MACHINE AB DER MASCHINE	AGGIORNAMENTO	Rev. I01 6
	ROTEX FALCIACONDIZIONATRICI	CONTROL SUPPORTI SOPORTE MANDO	SUPPORT DE COMMANDE ANTRIEBSLAGER		★ N.	

DITEBCS - I01106



Pos.	Code	Mg	Beschreibung	Note
30040005	30040005	1	STOPFEN TS1 1/4 GAS	
30040008	30040008	1	STOPFEN SF.TSSR0 1/4 G-0,15	
30090100	30090100	1	SICHERHEITSSCHEIBE	
30090250	30090250	1	NUTMUTTER M25X1,5	
31112150	31112150	1	SCHRAUBE TE M8X20 UNI 5739 8G	
31112155	31112155	1	SCHRAUBE TE M8X45 UNI 5739 8G	
31112802	31112802	1	SCHRAUBE M14X1,5X35 UNI 5740	
31211120	31211120	1	MUTTER M12 UNI 5588 6S	
31241120	31241120	1	SELBSTSCHLUSSMUTTER M12	
31312127	31312127	1	STEBBOLZEN M12X1,25X22XM12X18	
31312128	31312128	1	STEBBOLZEN M12X1,25X22XM12X20	
31400204	31400204	1	EINTELLBLOCK PS 25x36/0,1	
31400205	31400205	1	EINTELLBLOCK PS 25x36/0,2	
31400206	31400206	1	EINTELLBLOCK PS 25x36/1	
31400210	31400210	1	EINTELLBLOCK PS 37x47/0,2	
31400211	31400211	1	EINTELLBLOCK PS 37x47/0,3	
31400220	31400220	1	EINTELLBLOCK PS 50x62/0,2	
31400221	31400221	1	EINTELLBLOCK PS 50x62/0,1	
31400222	31400222	1	EINTELLBLOCK PS 50x62/1,5	
31421083	31421083	1	SCHEIBE	
31421132	31421132	1	DICHTSCHEIBE 13X24X2,8	
31421251	31421251	1	SCHEIBE	
35111063	35111063	1	SEEGERRING I 62 UNI 7438	
35111064	35111064	1	SEEGERRING I 65 UNI 7437	
37111254	37111254	1	LAGER 6305 (25X62X17) SKF	
37111354	37111354	1	LAGER 6307 (35X80X21) SKF	
37221250	37221250	1	ZYL.ROLLEN.30205 R/CO.25X52X16,25	
37221300	37221300	1	ROLLENL.30206 R/CO.30X62X17,25	
37221310	37221310	1	LAGER 30207 SKF	

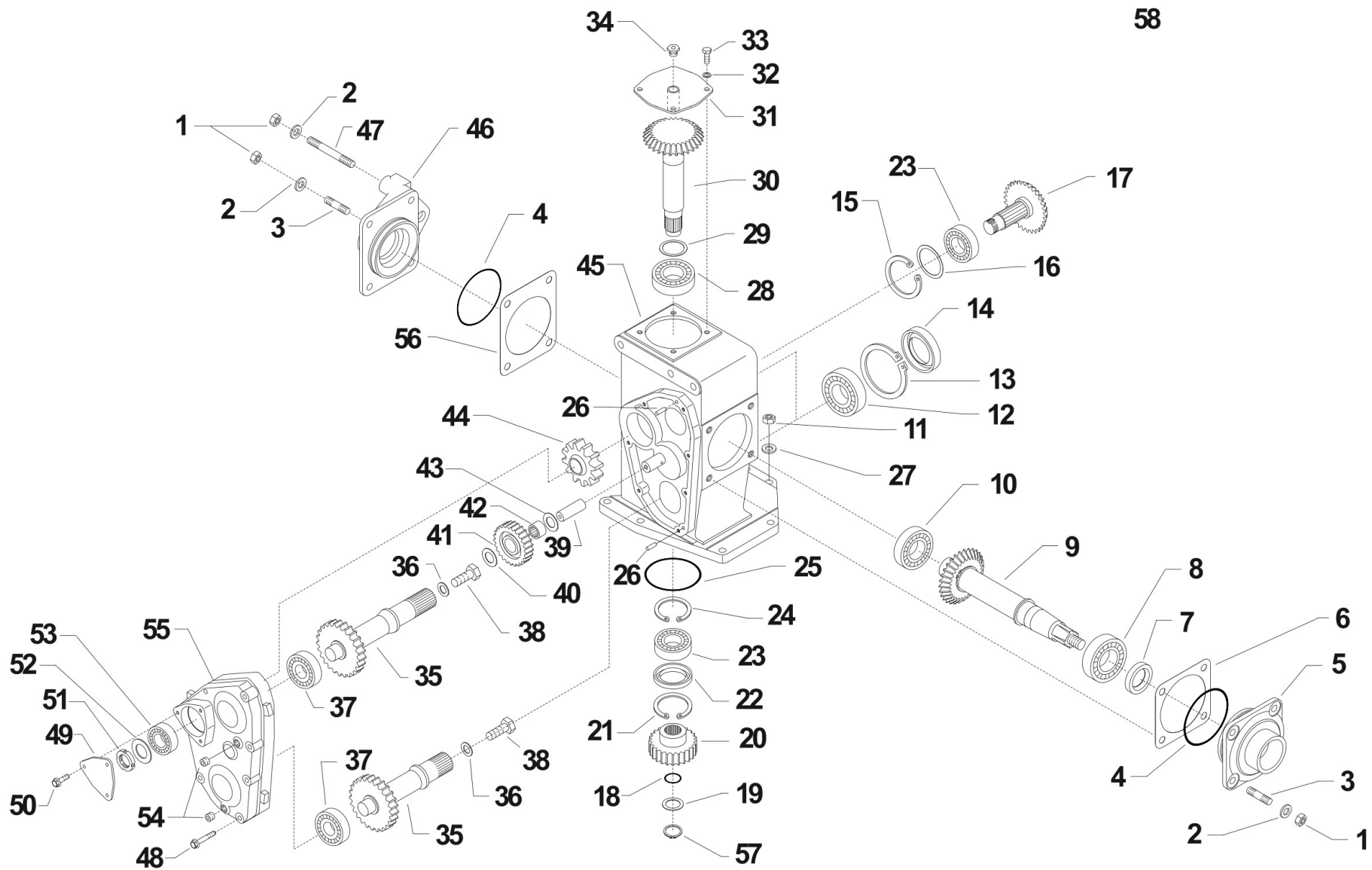


Pos.	Code	Mg	Beschreibung	Note
37221320	37221320	1	LAGER 30208 SKF	
37320220	37320220	1	NADELKAEFIG 20x26/17	
38112500	38112500	1	O-RING 4100 (25,00X3,53)	
38118730	38118730	1	O-RING 4362 (91,67X3,53)	
38119810	38119810	1	O-RING OR 3400 (101,27X2,62)	
38214002	38214002	1	SIMMERRING 40X55X7	
38214503	38214503	1	SIMMERRING 45X65X8	
38214510	38214510	1	SIMMERRING 50X80X8	
52432025	52432025	1	KON.KEGELRAD	
52432260	52432260	1	KON.KEGELRAD	
52432262	52432262	1	ZAHNRAD	
52432440	52432440	1	STEUERWELLE	
52432441	52432441	1	ZAHNRAD	
52432442	52432442	1	ZAHNRAD Z16	
52432443	52432443	1	KON.KEGELRAD	
52432925	52432925	1	ZAHNRAD Z=19 (M=4)	
56332028	56332028	1	DICHTSCHEIBE	
56432008	56432008	1	ZAHNRADBOLZEN	
57132017	57132017	1	BEILAGE 0,3	
57132051	57132051	1	BEILAGE 0,3	
57132052	57132052	1	EINSTELLBLOCK	
57132074	57132074	1	EINSTELLBLOCK	
57132629	57132629	1	EINSTELLBLOCK	
57132630	57132630	1	EINSTELLBLOCK	
58043053	58043053	1	ZYLINDR.STIFT	
58132029	58132029	1	STOPFEN	
59232005	59232005	1	HALTER	
59232016	59232016	1	WELLE	
59234028	59234028	1	HALTER	



Pos.	Code	Mg	Beschreibung	Note
51132004B	51132004B	1	DECKEL	
52132012B	52132012B	1	FLANSCH	
52136028B	52136028B	1	INNENFLANSCH	
52332011B	52332011B	1	INNENFLANSCH	
56132007B	56132007B	1	DECKEL	
59032360B	59032360B	1	DECKEL	
59232010B	59232010B	1	ANTRIEBSGEHAEUSE	





Pos.	Code	Mg	Beschreibung	Note
1	31211120		MUTTER M12 UNI 5588 6S	Ziehen bis 8,5 Kgm
2	31421132		DICHTSCHEIBE 13X24X2,8	
3	31312127		STEBBOLZEN M12X1,25X22XM12X18	
4	38119810		O-RING OR 3400 (101,27X2,62)	
5	52132012B		FLANSCH	
6	57132017		BEILAGE 0,3	
6	57132074		EINTELLBLOCK	
6	57132629		EINTELLBLOCK	
6	57132630		EINTELLBLOCK	
7	38214002		SIMMERRING 40X55X7	
8	37221320		LAGER 30208 SKF	
9	59232016		WELLE	
10	37221310		LAGER 30207 SKF	
11	31241120		SELBSTSCHLUSSMUTTER M12	Ziehen bis 8,5 Kgm
12	37111354		LAGER 6307 (35X80X21) SKF	
13	35111080		SEEGERRING I 80 DIN 472	
14	38214510		SIMMERRING 50X80X8	
15	35111063		SEEGERRING I 62 UNI 7438	
16	31400220		EINTELLBLOCK PS 50x62/0,2	
16	31400221		EINTELLBLOCK PS 50x62/0,1	
16	31400222		EINTELLBLOCK PS 50x62/1,5	
17	52432025		KON.KEGELRAD	L=106 mm
17	52432260		KON.KEGELRAD	
18	38112500		O-RING 4100 (25,00X3,53)	
19	31400204		EINTELLBLOCK PS 25x36/0,1	
19	31400205		EINTELLBLOCK PS 25x36/0,2	
19	31400206		EINTELLBLOCK PS 25x36/1	
20	52432925		ZAHNRAD Z=19 (M=4)	
21	35111064		SEEGERRING I 65 UNI 7437	

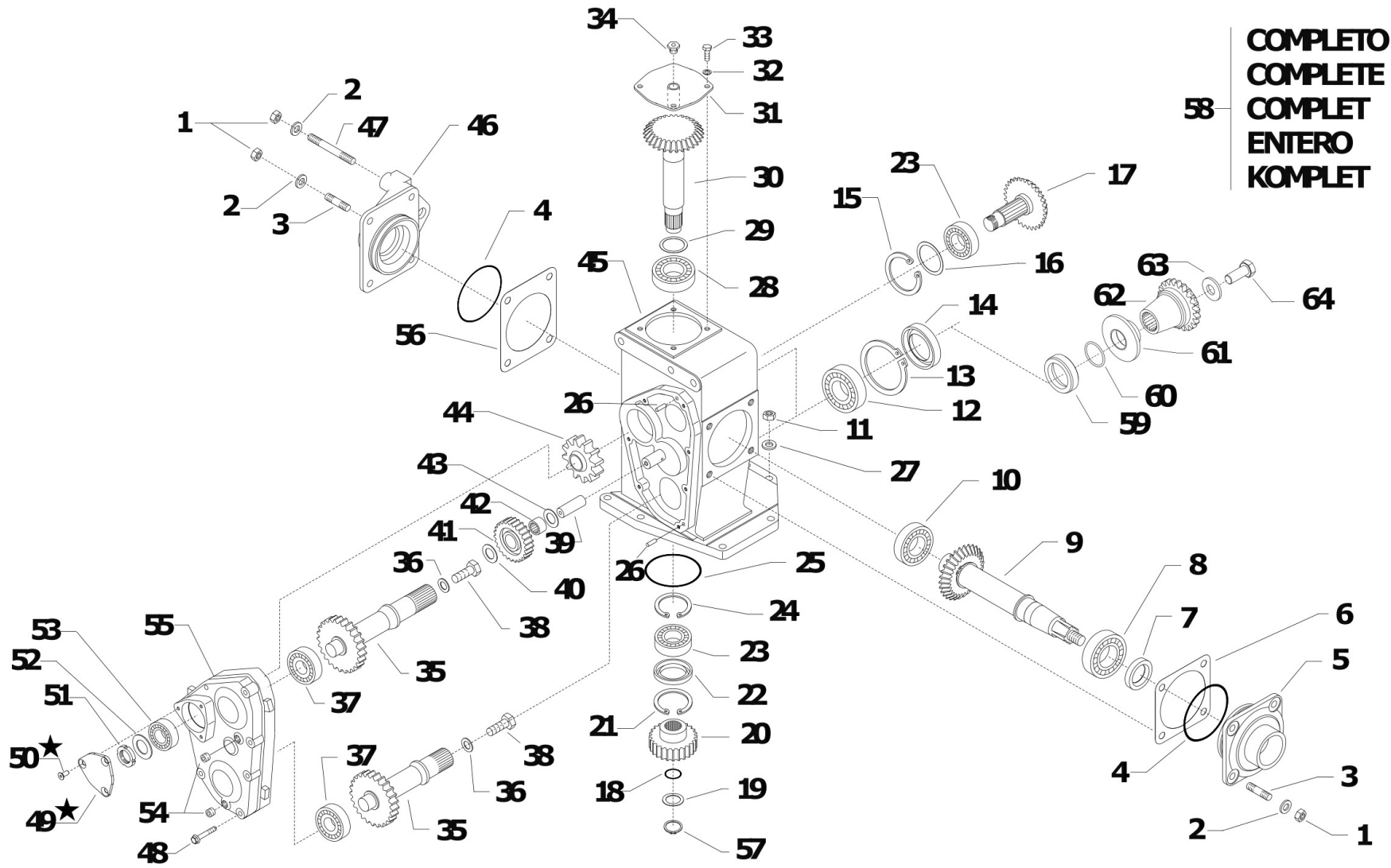


Pos.	Code	Mg	Beschreibung	Note
22	38214503		SIMMERRING 45X65X8	
23	37221300		ROLLENL.30206 R/CO.30X62X17,25	
24	35111063		SEEGERRING I 62 UNI 7438	
25	38118730		O-RING 4362 (91,67X3,53)	
26	58043053		ZYLINDR.STIFT	
27	31421132		DICHTSCHEIBE 13X24X2,8	
28	37221310		LAGER 30207 SKF	
29	31400210		EINSTELLBLOCK PS 37x47/0,2	
29	31400211		EINSTELLBLOCK PS 37x47/0,3	
30	52432443		KON.KEGELRAD	
31	59032360B		DECKEL	
32	31421083		SCHEIBE	
33	31112150		SCHRAUBE TE M8X20 UNI 5739 8G	
34	30040008		STOPFEN SF.TSSR0 1/4 G-0,15	
35	52432440		STEUERWELLE	
36	31421251		SCHEIBE	
37	37111254		LAGER 6305 (25X62X17) SKF	
38	31112802		SCHRAUBE M14X1,5X35 UNI 5740	
39	56432008		ZAHNRADBOLZEN	
40	56332028		DICHTSCHEIBE	
41	52432441		ZAHNRAD	
42	37320220		NADELKAEFIG 20x26/17	
43	56332028		DICHTSCHEIBE	
44	52432442		ZAHNRAD Z16	
45	59232010B		ANTRIEBSGEHAEUSE	
46	52136028B		INNENFLANSCH	Avant
46	52332011B		INNENFLANSCH	
47	31312128		STEBOLZEN M12X1,25X22XM12X20	Zur seitlichen Maschinen
48	31112168		SCHRAUBE TE C/F M8X45 DIN6921	Ersetzt 31421083 - 31112500 - 31112155



Pos.	Code	Mg	Beschreibung	Note
49	56132007B		DECKEL	
50	31112170		SCHRAUBE TE C/F M8X20 DIN 6921	Ersetzt 31421083 - 31112500 - 31112155
51	30090250		NUTMUTTER M25X1,5	
52	30090100		SICHERHEITSCHEIBE	
53	37221250		ZYL.ROLLEN.30205 R/CO.25X52X16,25	
54	58132029		STOPFEN	
55	51132004B		DECKEL	
56	57132051		BEILAGE 0,3	
56	57132052		EINSTELLBLOCK	
57	35131026		SEEGERRING	
58	59232005		HALTER	
58	59234028		HALTER	Avant





COMPLETO
 COMPLETE
 COMPLET
 ENTERO
 KOMPLET

i = info - stop 2 sec. ★ = new part



Pos.	Code	Mg	Beschreibung	Note
1	31211120		MUTTER M12 UNI 5588 6S	ZIEHEN 8,5 kgm
2	31421132		DICHTSCHEIBE 13X24X2,8	
3	31312127		STEBBOLZEN M12X1,25X22XM12X18	
4	38119810		O-RING OR 3400 (101,27X2,62)	
5	52132012B		FLANSCH	
6	57132017		BEILAGE 0,3	
6	57132074		EINTELLBLOCK	
6	57132629		EINTELLBLOCK	
6	57132630		EINTELLBLOCK	
7	38214002		SIMMERRING 40X55X7	
8	37221320		LAGER 30208 SKF	
9	59232016		WELLE	
10	37221310		LAGER 30207 SKF	
11	31241120		SELBSTSCHLUSSMUTTER M12	
12	37111354		LAGER 6307 (35X80X21) SKF	
13	35111080		SEEGERRING I 80 DIN 472	
14	38214510		SIMMERRING 50X80X8	
15	35111063		SEEGERRING I 62 UNI 7438	
16	31400220		EINTELLBLOCK PS 50x62/0,2	
16	31400221		EINTELLBLOCK PS 50x62/0,1	
16	31400222		EINTELLBLOCK PS 50x62/1,5	
17	52432025		KON.KEGELRAD	L=106 mm
17	52432260		KON.KEGELRAD	
18	38112500		O-RING 4100 (25,00X3,53)	
19	31400204		EINTELLBLOCK PS 25x36/0,1	
19	31400205		EINTELLBLOCK PS 25x36/0,2	
19	31400206		EINTELLBLOCK PS 25x36/1	
20	52432925		ZAHNRAD Z=19 (M=4)	
21	35111064		SEEGERRING I 65 UNI 7437	

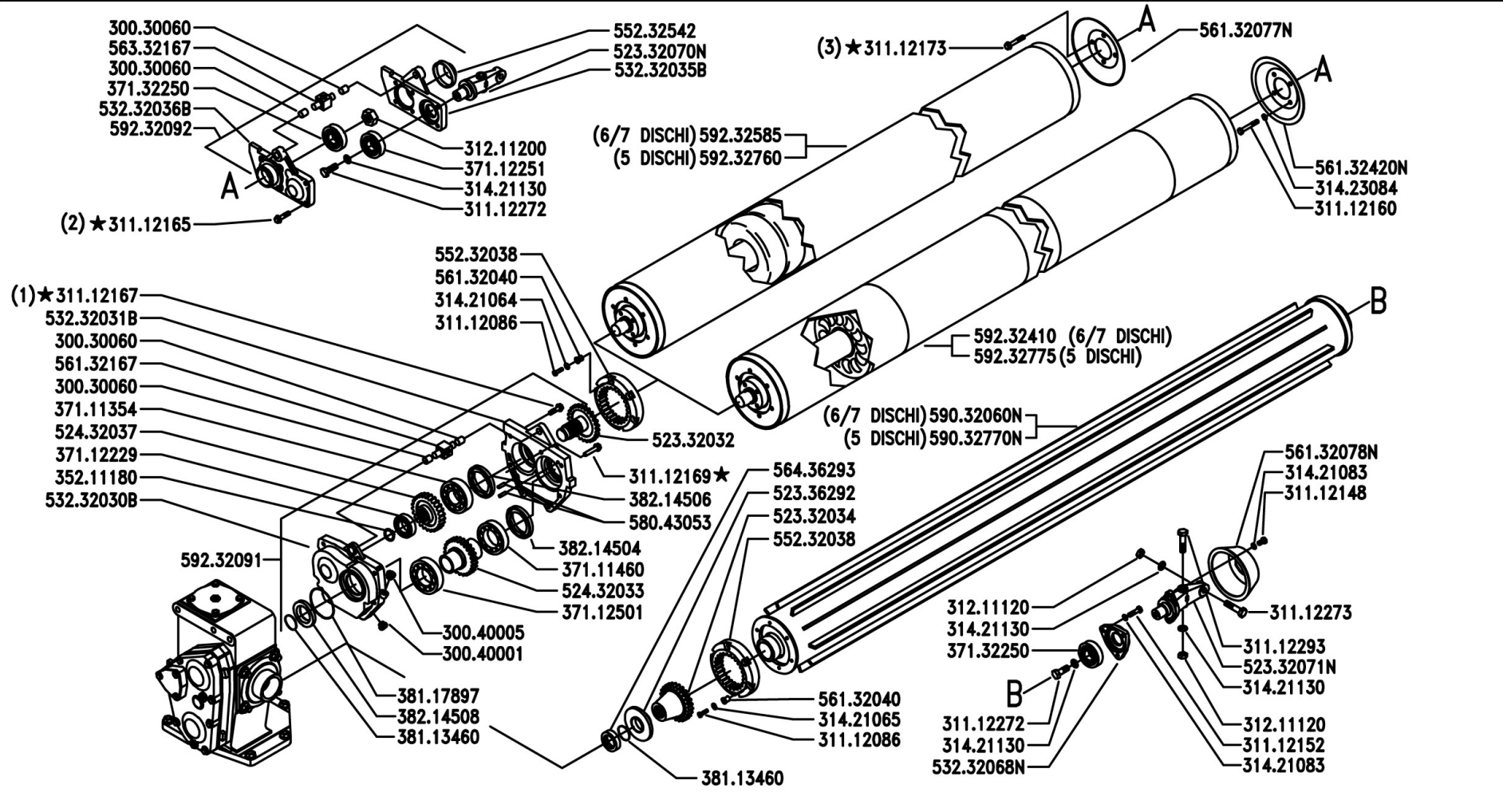


Pos.	Code	Mg	Beschreibung	Note
22	38214503		SIMMERRING 45X65X8	
23	37221300		ROLLENL.30206 R/CO.30X62X17,25	
24	35111063		SEEGERRING I 62 UNI 7438	
25	38118730		O-RING 4362 (91,67X3,53)	
26	58043053		ZYLINDR.STIFT	
27	31421132		DICHTSCHEIBE 13X24X2,8	
28	37221310		LAGER 30207 SKF	
29	31400210		EINSTELLBLOCK PS 37x47/0,2	
29	31400211		EINSTELLBLOCK PS 37x47/0,3	
30	52432443		KON.KEGELRAD	
31	59032360B		DECKEL	
32	31421083		SCHEIBE	
33	31112150		SCHRAUBE TE M8X20 UNI 5739 8G	
34	30040008		STOPFEN SF.TSSR0 1/4 G-0,15	
35	52432440		STEUERWELLE	
36	31421251		SCHEIBE	
37	37111254		LAGER 6305 (25X62X17) SKF	
38	31112802		SCHRAUBE M14X1,5X35 UNI 5740	
39	56432008		ZAHNRADBOLZEN	
40	56332028		DICHTSCHEIBE	
41	52432441		ZAHNRAD	
42	37320220		NADELKAEFIG 20x26/17	
43	56332028		DICHTSCHEIBE	
44	52432442		ZAHNRAD Z16	
45	59232010B		ANTRIEBSGEHAEUSE	
46	52136028B		INNENFLANSCH	AVANT
46	52332011B		INNENFLANSCH	
47	31312128		STEBOLZEN M12X1,25X22XM12X20	
48	31112168		SCHRAUBE TE C/F M8X45 DIN6921	



Pos.	Code	Mg	Beschreibung	Note
49	56139259B		DECKEL	
50	31132566		SCHRAUBE TSVEI M8X20 UNI 5933	
51	30090250		NUTMUTTER M25X1,5	
52	30090100		SICHERHEITSCHEIBE	
53	37221250		ZYL.ROLLEN.30205 R/CO.25X52X16,25	
54	58132029		STOPFEN	
55	51132004B		DECKEL	
56	57132051		BEILAGE 0,3	
56	57132052		EINSTELLBLOCK	
57	35131026		SEEGERRING	
58	59232005		HALTER	
58	59234028		HALTER	AVANT
59	56436293		ABSTANDSTUECK	
60	38113460		O-RING 3137 (34,60X2,62)	
61	52336292Z		FLANSCH	
62	52332034N		ZAHNRAD	
63	31421251		SCHEIBE	
64	31112802		SCHRAUBE M14X1,5X35 UNI 5740	

(X) Note: la lettera dopo il codice identifica il colore/The letter after the code identifies the color (59036345N) A = arancio / orange B = blu / blue M = rosso / red N = nero / black



(1) Sostituisce 311.12153 e 314.21083 (2) Sostituisce 314.21083 e 311.12153 (3) Sostituisce 314.23084 e 311.12160

	SERIE	RULLI CONDIZIONATORI		DALLA MACCHINA DE LA MAQUINA DE LA MACHINE FROM THE MACHINE AB DER MASCHINE ★ N.	AGGIORNAMENTO	J01 4 05/2011	Rev. 4
	ROTEX	CONDITIONER ROLLS	ROULEAUX DU CONDITIONNEUR		AGGIORNAMENTO		
	FALCIACONDIZIONATRICI	RULOS ACONDICIONAR	QUETSCHVORRICHTUNGSROLLEN		AGGIORNAMENTO		
					REVISION		
					ANPASSUNG		



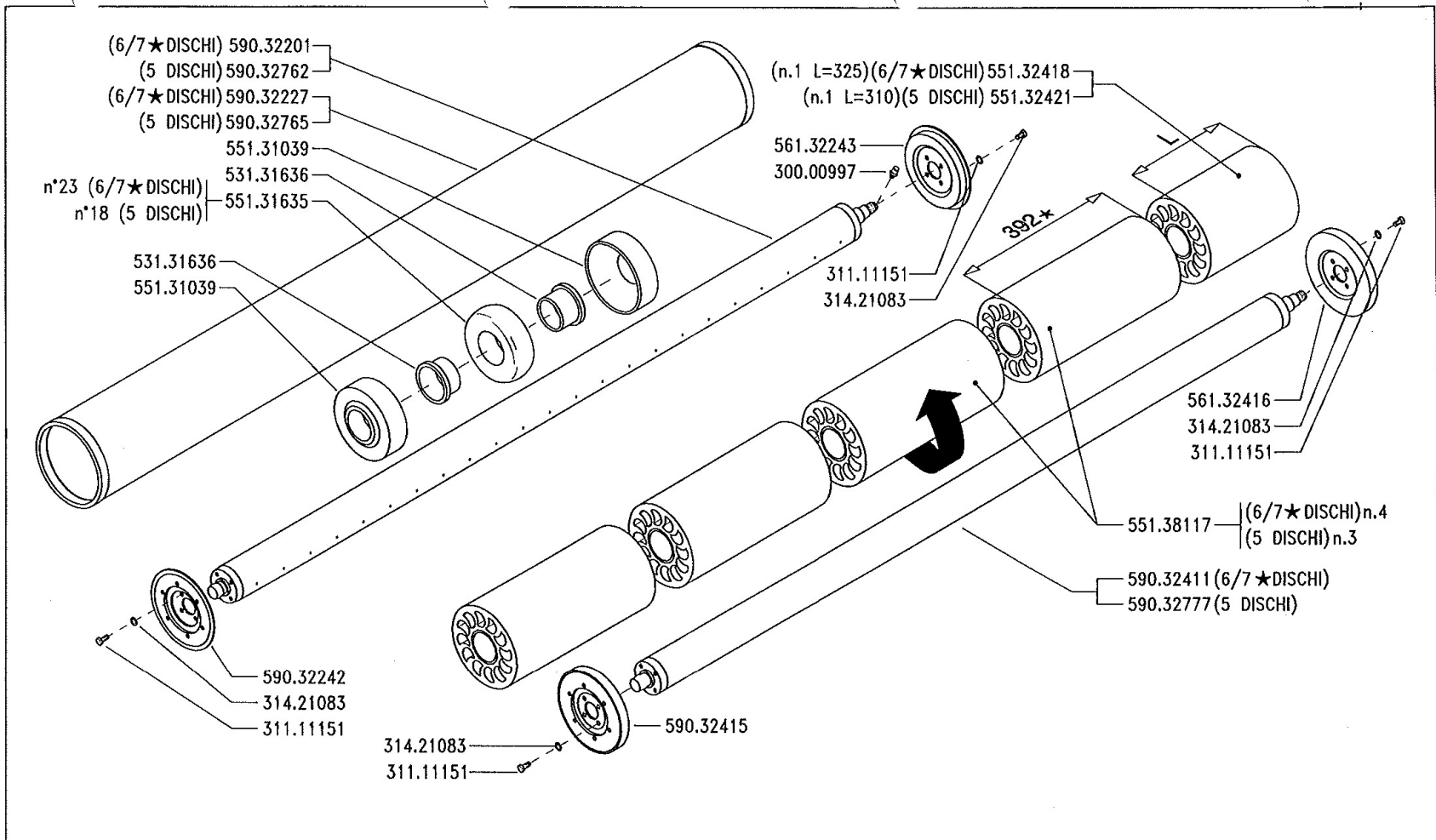
Pos.	Code	Mg	Beschreibung	Note
30030060	30030060	1	LAGERBUCHSE	
30040001	30040001	1	STOPFEN 1/4 UNI 364	
30040005	30040005	1	STOPFEN TS1 1/4 GAS	
31112086	31112086	1	SCHRAUBE TE M6X30 UNI 5737 8G	
31112148	31112148	1	SCHRAUBE TE M8X18 UNI 5739 8G	
31112152	31112152	1	SCHRAUBE TE M8X30 UNI 5739 8G	
31112165	31112165	1	SCHRAUBE TE C/F M8X35 DIN 6921 8G	
31112167	31112167	1	SCHRAUBE TE C/F M8X30 DIN 6921 8G	
31112169	31112169	1	SCHRAUBE TE C/F M8X40 DIN 6921	
31112173	31112173	1	SCHRAUBE M8X50 DIN 6921	
31112272	31112272	1	SCHRAUBE TE M12X30 UNI 5739	
31112273	31112273	1	SCHRAUBE TE M12X50 UNI 5739	
31112293	31112293	1	SCHRAUBE TE M12X80 UNI 5737	
31211120	31211120	1	MUTTER M12 UNI 5588 6S	
31211200	31211200	1	MUTTER M20	
31421064	31421064	1	SCHEIBE	
31421065	31421065	1	SCHEIBE	
31421130	31421130	1	SCHEIBE	
35211180	35211180	1	SEEGERRING E 24 UNI 7434 RS	
37111354	37111354	1	LAGER 6307 (35X80X21) SKF	
37111460	37111460	1	LAGER 6209 (45X85X19)	
37112229	37112229	1	LAGER 6006 (30X55X13) SKF	
37112251	37112251	1	LAGER 6305-2RS (25x62x17)SKF	
37112501	37112501	1	LAGER 6010 (50X80X16) SKF	
37132250	37132250	1	LAGER 2305E-2RS1 TN9 SKF	
38113460	38113460	1	O-RING 3137 (34,60X2,62)	
38117897	38117897	1	O-RING 4312 (78,97X3,53)	
38214504	38214504	1	SIMMERRING 45X65X8	
38214506	38214506	1	SIMMERRING 50X65X8	

Pos.	Code	Mg	Beschreibung	Note
38214508	38214508	1	SIMMERRING 50X72X8	
52332032	52332032	1	WELLE	
52332034	52332034	1	ZAHNRAD	
52336292	52336292	1	FLANSCH	
52432033	52432033	1	ZAHNRAD	
52432037	52432037	1	ZAHNRAD	
55232038	55232038	1	ZAHNKRANZ	
55232542	55232542	1	MANSCHETTE	
56132040	56132040	1	BUCHSE	
56132167	56132167	1	STANGE	
56332167	56332167	1	BOLZEN	
56436293	56436293	1	ABSTANDSTUECK	
58043053	58043053	1	ZYLINDR.STIFT	
59232091	59232091	1	GEHAUESE	
59232092	59232092	1	HALTER	
59232410	59232410	1	ROLLEN	
59232585	59232585	1	ROLLEN	
59232760	59232760	1	ROLLEN	
59232775	59232775	1	ROLLEN	
52332070N	52332070N	1	HALTER	
52332071N	52332071N	1	HALTER	
53232030B	53232030B	1	GEHAEUSE	
53232031B	53232031B	1	DECKEL	
53232035B	53232035B	1	GEHAEUSE	
53232036B	53232036B	1	DECKEL	
53232068N	53232068N	1	FLANSCH	
56132077N	56132077N	1	ABSCHIRMUNG	
56132078N	56132078N	1	ABSCHIRMUNG	
56132420N	56132420N	1	ABSCHIRMUNG	



Pos.	Code	Mg	Beschreibung	Note
59032060N	59032060N	1	ROLLEN	
59032770N	59032770N	1	ROLLEN	



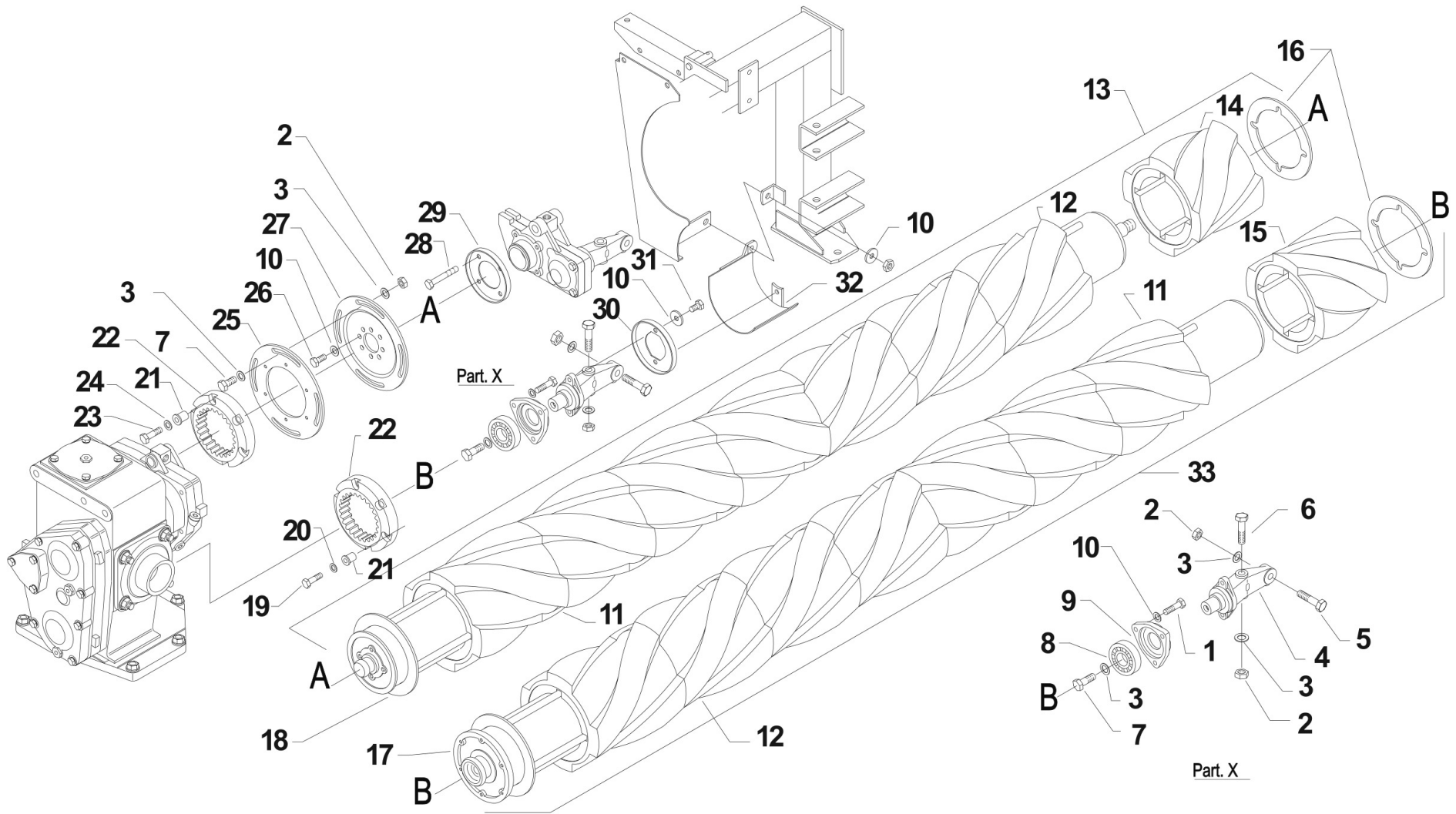


BCS	SERIE	RULLI CONDIZIONATORI		DALLA MACCHINA DE LA MAQUINA DE LA MACHINE FROM THE MACHINE AB DER MASCHINE	AGGIORNAMENTO	J02	3	Mod.
	ROTEX	CONDITIONER ROLLS	ROULEAUX DU CONDITIONNEUR		APLAZAMIENTO			
	FALCIACONDIZIONATRICI	RULOS ACONDICIONAR	QUETSCHVORRICHTUNGSROLLEN	FROM THE MACHINE	MISE A JOUR			
				★ N	REVISION			
					ANPASSUNG			
						5/2002		



Pos.	Code	Mg	Beschreibung	Note
30000997	30000997		VENTIL	
31111151	31111151		SCHRAUBE TE M8X16 UNI 5739 8G	
31421083	31421083		SCHEIBE	
53131636	53131636		ABSTANDSTUECK	
55131039	55131039		VERSCHLUSS	
55131635	55131635		FALTENBALG	
55132418	55132418		HALBSTIEFEL R6 (L=325)	
55132421	55132421		HALBSTIEFEL R5 (L=310)	
55138117	55138117		HALBSTIEFEL	
56132243	56132243		FLANSCH	
56132416	56132416		FLANSCH	
59032201	59032201		ROLLENACHSE	
59032227	59032227		DECKELPLATTE	
59032242	59032242		FLANSCH	
59032411	59032411		ROLLENACHSE	
59032415	59032415		FLANSCH	
59032762	59032762		ROLLENACHSE	
59032765	59032765		DECKELPLATTE	
59032777	59032777		ROLLENACHSE	



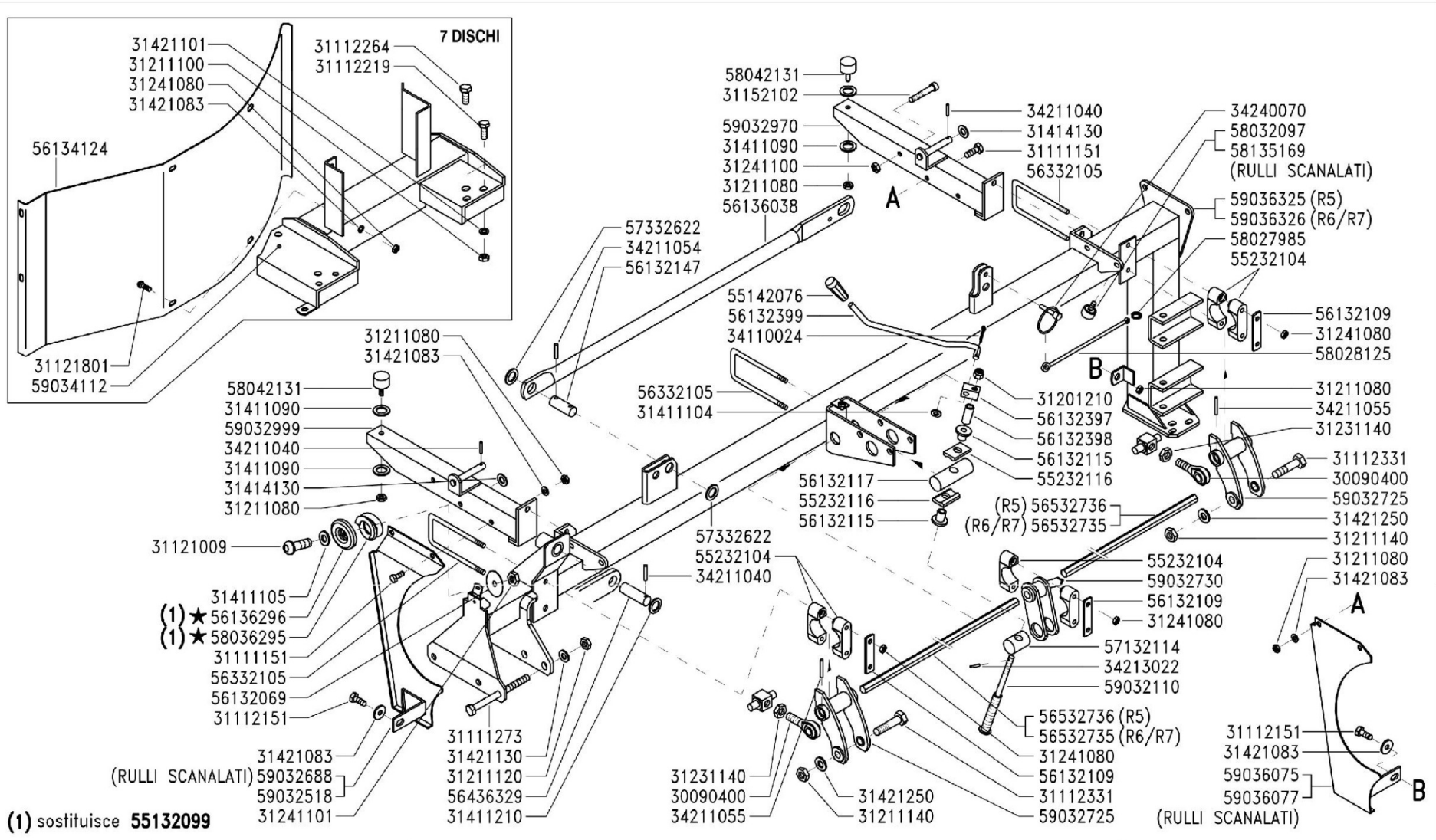


Pos.	Code	Mg	Beschreibung	Note
1	31112152	1	SCHRAUBE TE M8X30 UNI 5739 8G	
2	31211120	1	MUTTER M12 UNI 5588 6S	
3	31421130	1	SCHEIBE	
4	52332071N	1	HALTER	
5	31112273	1	SCHRAUBE TE M12X50 UNI 5739	
6	31112293	1	SCHRAUBE TE M12X80 UNI 5737	
7	31112272	1	SCHRAUBE TE M12X30 UNI 5739	
8	37132250	1	LAGER 2305E-2RS1 TN9 SKF	
9	53232068N	1	FLANSCH	
10	31421083	1	SCHEIBE	
11	55132661	1	HALBSTIEFEL	n.3 (5 SCHEIBEN)- n.4 (6/7 SCHEIBEN)
12	55132660	1	HALBSTIEFEL	n.3 (5 SCHEIBEN)- n.4 (6/7 SCHEIBEN)
13	59232650	1	ROLLEN	6-7 SCHEIBEN
13	59232651	1	ROLLEN	5 SCHEIBEN
14	55132652	1	HALBSTIEFEL	6/7 Scheiben
15	55132653	1	HALBSTIEFEL	6/7 Scheiben
16	56132662	1	FLANSCH	
17	59032678N	1	ROLLENACHSE	5 Scheiben
17	59032680N	1	ROLLENACHSE	6-7 SCHEIBEN
18	59032655N	1	ROLLENACHSE	6/7 Scheiben
18	59032672N	1	ROLLENACHSE	5 Scheiben
19	31112086	1	SCHRAUBE TE M6X30 UNI 5737 8G	
20	31421064	1	SCHEIBE	
21	56132040	1	BUCHSE	
22	55232038	1	ZAHNKRANZ	
23	31112089	1	SCHRAUBE TE M6X25 UNI 5739 8G	
24	31421065	1	SCHEIBE	
25	56132669N	1	SCHEIBE	
26	31112150	1	SCHRAUBE TE M8X20 UNI 5739 8G	



Pos.	Code	Mg	Beschreibung	Note
27	56132668N	1	FLANSCH	
28	31112173	1	SCHRAUBE M8X50 DIN 6921	Ersetzt 31112160 und 31423084
29	56132670N	1	ABSCHIRMUNG	
30	56132671N	1	ABSCHIRMUNG	
31	31112148	1	SCHRAUBE TE M8X18 UNI 5739 8G	
32	59032721N	1	ABSCHIRMUNG	
33	59232675	1	ROLLEN	6-7 SCHEIBEN
33	59232676	1	ROLLEN	5 SCHEIBEN





	SERIE	ROTEx	SUPPORTO REGOLAZIONI		DALLA MACCHINA DE LA MAQUINA FROM THE MACHINE AB DER MASCHINE ★ N.	K01 7 06/2008	Rev.
	FALCIACONDIZIONATRICE	ADJUSTING SUPPORT	SOPORTE DE REGULACION	SUPPORT DE REGULATION			EINSTELLUNGSLAGER



BCS Heuernte - ROTEX R7
K01_7_109840 - EINSTELLUNGSLAGER

Pos.	Code	Mg	Beschreibung	Note
30090400	30090400	1	END	
31111151	31111151	1	SCHRAUBE TE M8X16 UNI 5739 8G	
31111273	31111273	1	SCHRAUBE TE M12X150 UNI 5737 8G	
31112151	31112151	1	SCHRAUBE TE M8X25 UNI 5739 8G	
31112219	31112219	1	SCHRAUBE TE M10X25 UNI 5739	
31112264	31112264	1	SCHRAUBE TE M12X35 UNI 5739	
31112331	31112331	1	SCHRAUBE TE M14X60 UNI 5737	
31121009	31121009	1	SCHRAUBE TBCEI M10X35 ISO 7380	
31121801	31121801	1	SCHRAUBE TTQ M8X20 UNI 5731	
31152102	31152102	1	SCHRAUBE TCEI M10X55 UNI 5931	
31201210	31201210	1	MUTTER M10	
31211080	31211080	1	MUTTER M8	
31211100	31211100	1	MUTTER M10	
31211120	31211120	1	MUTTER M12 UNI 5588 6S	
31211140	31211140	1	MUTTER M14	
31231140	31231140	1	MUTTER M14	
31241080	31241080	1	SELBSTSCHLUSSMUTTER M8	
31241100	31241100	1	SELBSTSCHLUSSMUTTER M10 6S	
31241101	31241101	1	SELBSTSCHLUSSMUTTER M10	
31411090	31411090	1	DICHTSCHEIBE 9x24	
31411104	31411104	1	DICHTSCHEIBE 10,5x18	
31411105	31411105	1	DICHTSCHEIBE 10,5x21 UNI 6592	
31411210	31411210	1	DICHTSCHEIBE 21x37	
31414130	31414130	1	DICHTSCHEIBE 13	
31421083	31421083	1	SCHEIBE	
31421101	31421101	1	SCHEIBE	
31421130	31421130	1	SCHEIBE	
31421250	31421250	1	SCHEIBE	
34110024	34110024	1	SPLINT A2,5X16 UNI 1336	

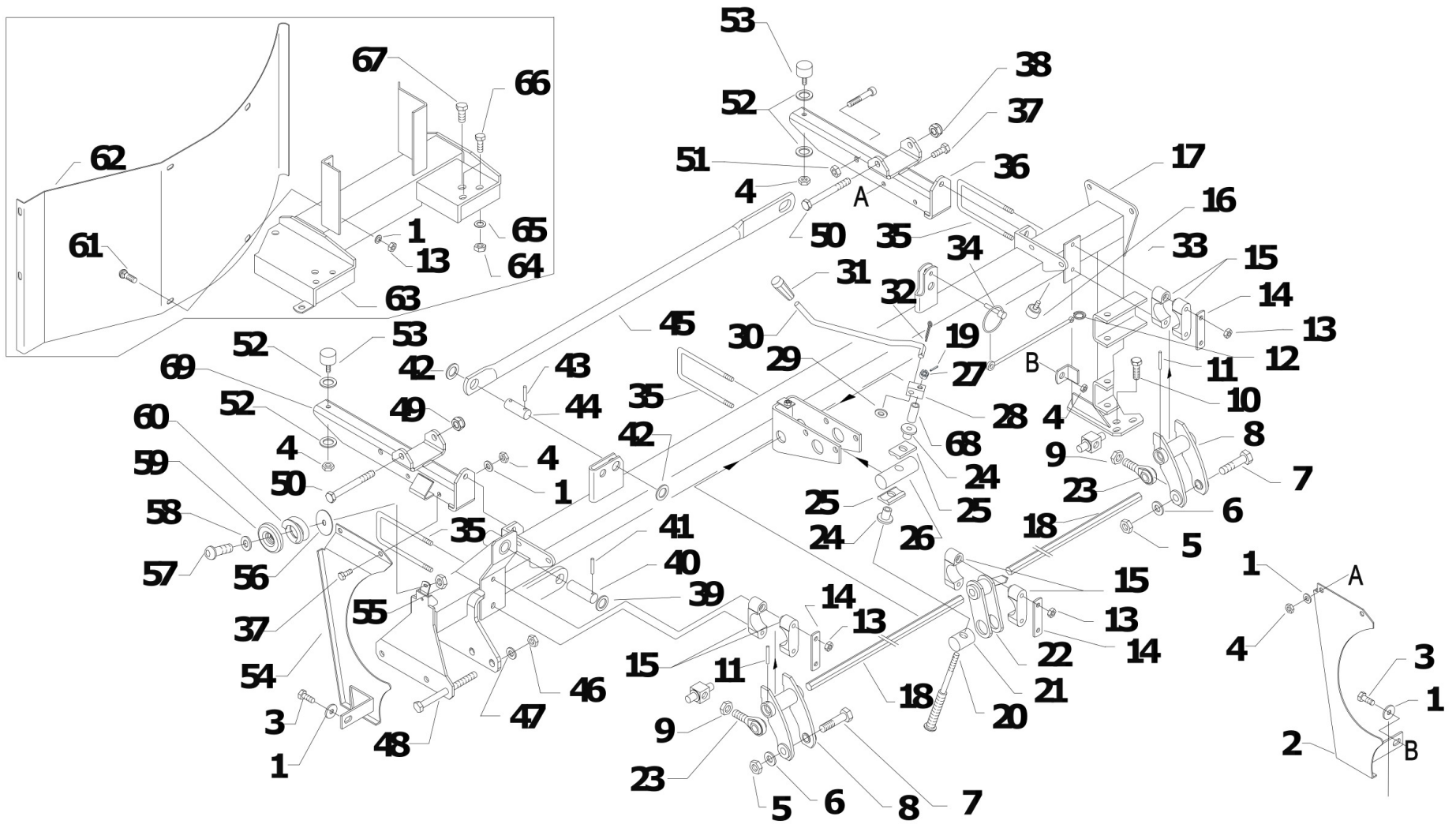


Pos.	Code	Mg	Beschreibung	Note
34211040	34211040	1	FEDERSTIFT	
34211054	34211054	1	FEDERSTIFT 5X30 DIN 1481	
34211055	34211055	1	FEDERSTIFT 5X40 DIN 1481	
34213022	34213022	1	FEDERSTIFT	
34240070	34240070	1	STIFT D=7	
55142076	55142076	1	KUGELGRIFF	
55232104	55232104	1	PENDELLAGER	
55232116	55232116	1	LAGERUNG	
56132069	56132069	1	EINSTELLBLOCK	
56132109	56132109	1	PLAETTCHEN	
56132115	56132115	1	LAGERBUCHSE	
56132117	56132117	1	BOLZEN	
56132147	56132147	1	ANSCHLUSSBOLZEN	
56132397	56132397	1	EINSTELL-BLOCK	
56132398	56132398	1	ABSTANDSTUECK	
56132399	56132399	1	STANGE	
56134124	56134124	1	ABSCHIRMUNG	
56136038	56136038	1	SICHERHEITSTANGE	
56136296	56136296	1	VERSCHLUSS	
56332105	56332105	1	BUEGEL	
56436329	56436329	1	BOLZEN	
56532735	56532735	1	GESTAENGE	
56532736	56532736	1	GESTAENGE	
57132114	57132114	1	SCHRAUBENMUTTER	
57332622	57332622	1	RING	
58027985	58027985	1	RING	
58028125	58028125	1	ZUGSTANGE	
58032097	58032097	1	STOEPSEL	
58036295	58036295	1	FEDER	



Pos.	Code	Mg	Beschreibung	Note
58042131	58042131	1	STOEPSEL	
58135169	58135169	1	GEGENSCHWINGUNG	
59032110	59032110	1	GESTAENGE	
59032518	59032518	1	ZWISCHENWAND	
59032688	59032688	1	ZWISCHENWAND	
59032725	59032725	1	ARM	
59032970	59032970	1	HALTER	
59032999	59032999	1	HALTER	
59034112	59034112	1	ANSCHLUSS	
59036075	59036075	1	ZWISCHENWAND	
59036077	59036077	1	ZWISCHENWAND	
59036325	59036325	1	KOMPLETTER QUERTRAEGER	
59036326	59036326	1	KOMPLETTER QUERTRAEGER	





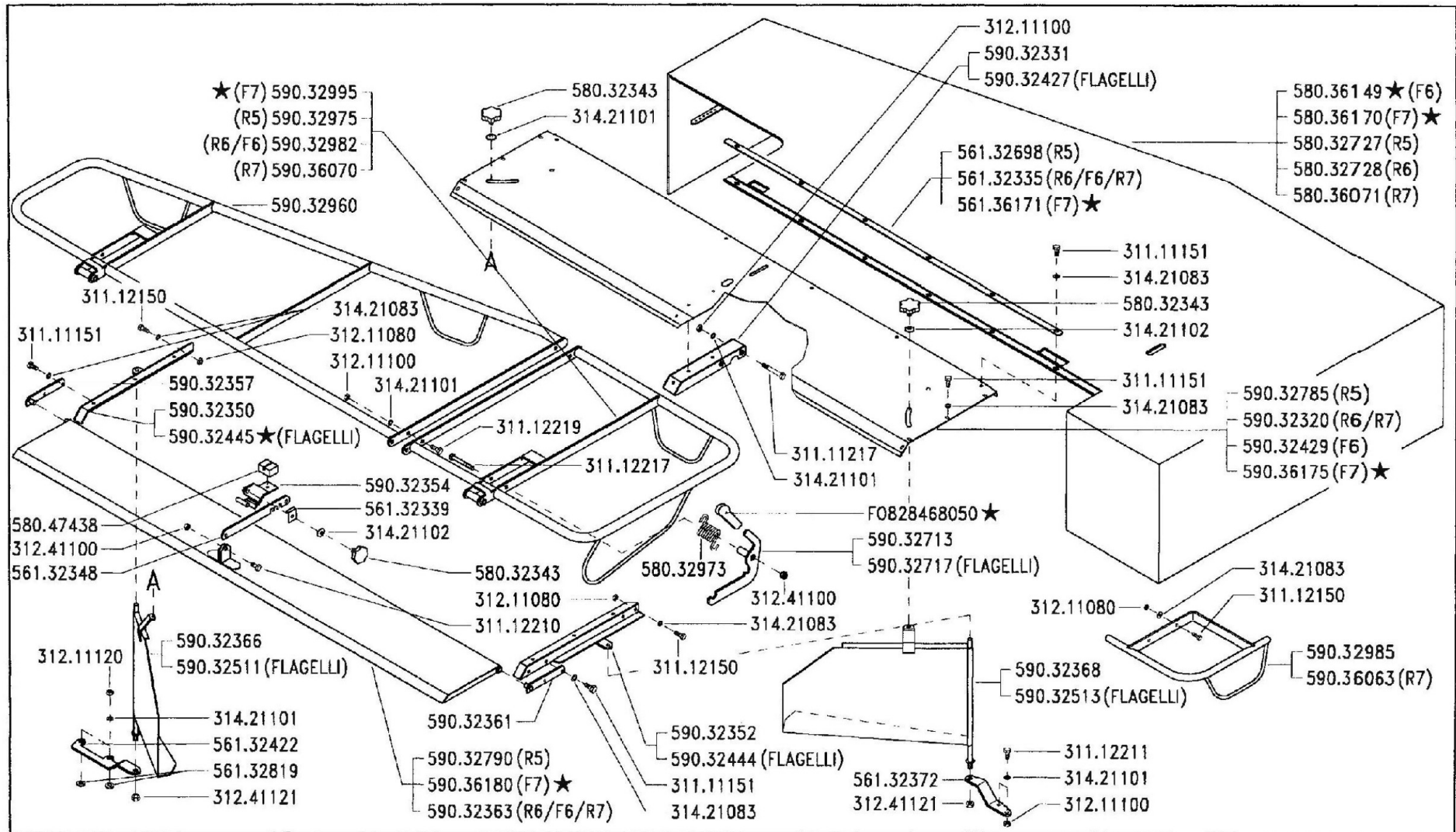
Pos.	Code	Mg	Beschreibung	Note
1	31421083	1	SCHEIBE	
2	59036075B	1	ZWISCHENWAND	
2	59036077B	1	ZWISCHENWAND	
3	31112151	1	SCHRAUBE TE M8X25 UNI 5739 8G	
4	31211080	1	MUTTER M8	
5	31211140	1	MUTTER M14	
6	31421250	1	SCHEIBE	
7	31112331	1	SCHRAUBE TE M14X60 UNI 5737	
8	59032725N	1	ARM	
9	31231140	1	MUTTER M14	
10	31112264	1	SCHRAUBE TE M12X35 UNI 5739	
11	34211055	1	FEDERSTIFT 5X40 DIN 1481	
12	58027985	1	RING	
13	31241080	1	SELBSTSCHLUSSMUTTER M8	
14	56132109Z	1	PLAETTCHEN	Ersetzt 56132109N
15	55232104	1	PENDELLAGER	
16	58032097	1	STOEPSEL	
16	58135169	1	GEGENSCHWINGUNG	Nutwalzen
17	59036325N	1	KOMPLETTER QUERTRAEGER	R5
17	59036326N	1	KOMPLETTER QUERTRAEGER	R6/R7
18	56532735N	1	GESTAENGE	R6/R7
18	56532736N	1	GESTAENGE	R5
19	34213022	1	FEDERSTIFT	
20	59032110	1	GESTAENGE	
21	57132114	1	SCHRAUBENMUTTER	
22	59032730R	1	ARM	
22	59032730Y	1	ARM	
23	30090400	1	END	
24	56132115	1	LAGERBUCHSE	



Pos.	Code	Mg	Beschreibung	Note
25	55232116	1	LAGERUNG	
26	56132117Z	1	BOLZEN	
27	31201210	1	MUTTER M10	
28	56132397Z	1	EINSTELL-BLOCK	
29	31411104	1	DICHTSCHEIBE 10,5x18	
30	56132399N	1	STANGE	
31	55142076	1	KUGELGRIFF	
32	34110024	1	SPLINT A2,5X16 UNI 1336	
33	58028125	1	ZUGSTANGE	
34	34240070	1	STIFT D=7	
35	56332105Z	1	BUEGEL	
36	59032970N	1	HALTER	
37	31111151	1	SCHRAUBE TE M8X16 UNI 5739 8G	
38	31241121	1	SELBSTSCHLUSSMUTTER M12	
39	31411210	1	DICHTSCHEIBE 21x37	
40	56436329Z	1	BOLZEN	
41	34211040	1	FEDERSTIFT	
42	57332622	1	RING	
43	34211054	1	FEDERSTIFT 5X30 DIN 1481	
44	56132147Z	1	ANSCHLUSSBOLZEN	
45	56136038N	1	SICHERHEITSSTANGE	
46	31211120	1	MUTTER M12 UNI 5588 6S	
47	31421130	1	SCHEIBE	
48	31111273	1	SCHRAUBE TE M12X150 UNI 5737 8G	
49	31241121	1	SELBSTSCHLUSSMUTTER M12	
50	31111271	1	SCHRAUBE TE M12X110 UNI 5737 8G	
51	31241100	1	SELBSTSCHLUSSMUTTER M10 6S	
52	31411090	1	DICHTSCHEIBE 9x24	
53	58042131	1	STOEPSEL	



Pos.	Code	Mg	Beschreibung	Note
54	59032518B	1	ZWISCHENWAND	
54	59032688A	1	ZWISCHENWAND	Nutwalzen
54	59032688B	1	ZWISCHENWAND	Nutwalzen
54	59032688M	1	ZWISCHENWAND	Nutwalzen
55	31241101	1	SELBSTSCHLUSSMUTTER M10	
56	56132069Z	1	EINSTELLBLOCK	
57	31121009	1	SCHRAUBE TBCEI M10X35 ISO 7380	
58	31411105	1	DICHTSCHEIBE 10,5x21 UNI 6592	
59	56136296Z	1	VERSCHLUSS	
60	58036295N	1	FEDER	
61	31121801	1	SCHRAUBE TTQ M8X20 UNI 5731	Für Modell 7 Scheiben
62	56134124Z	1	ABSCHIRMUNG	Für Modell 7 Scheiben
63	59034112N	1	ANSCHLUSS	Für Modell 7 Scheiben
64	31211100	1	MUTTER M10	Für Modell 7 Scheiben
65	31421101	1	SCHEIBE	Für Modell 7 Scheiben
66	31112219	1	SCHRAUBE TE M10X25 UNI 5739	Für Modell 7 Scheiben
67	31112264	1	SCHRAUBE TE M12X35 UNI 5739	Für Modell 7 Scheiben
68	56132398Z	1	ABSTANDSTUECK	
69	59032999N	1	HALTER	



	SERIE	PROTEZIONE DISCHI			DALLA MACCHINA DE LA MAGQUINA DE LA MACHINE FROM THE MACHINE AB DER MASCHINE	322378 (F6)	L01	Mod.
	ROTEX	DISC GUARD PROTECCIÓN DISCOS	PROTECTION DISQUES SCHEIBENSCHUTZ	4				
	FALCIACONDIZIONATRICI				★ N		12/2000	TECNE



BCS Heuernte - ROTEX R7

L01_4_30242 - SCHEIBENABDECKUNGEN

11/05/2021

S. 101 / 113

Pos.	Code	Mg	Beschreibung	Note
31111151	31111151		SCHRAUBE TE M8X16 UNI 5739 8G	
31111217	31111217		SCHRAUBE TE M10X75 UNI 5737 8G	
31112150	31112150		SCHRAUBE TE M8X20 UNI 5739 8G	
31112210	31112210		SCHRAUBE TE M10X20 UNI 5739	
31112211	31112211		SCHRAUBE TE M10X30 UNI 5739	
31112217	31112217		SCHRAUBE TE M10X80 UNI 5737	
31112219	31112219		SCHRAUBE TE M10X25 UNI 5739	
31211080	31211080		MUTTER M8	
31211100	31211100		MUTTER M10	
31211120	31211120		MUTTER M12 UNI 5588 6S	
31241100	31241100		SELBSTSCHLUSSMUTTER M10 6S	
31241121	31241121		SELBSTSCHLUSSMUTTER M12	
31421083	31421083		SCHEIBE	
31421101	31421101		SCHEIBE	
31421102	31421102		TELLERFEDER 28X10,2X1,25 DIN 2093	
56132335	56132335		SCHEIBE	
56132339	56132339		PLAETTCHEN	
56132348	56132348		STANGE	
56132372	56132372		HALTER	
56132422	56132422		HALTER	
56132698	56132698		SCHEIBE	
56132819	56132819		ABSTANDSTUECK	
56136171	56136171		SCHEIBE	
58032343	58032343		HANDRAD	
58032727	58032727		SCHUTZTUCH	
58032728	58032728		SCHUTZTUCH	
58032973	58032973		FEDER	
58036071	58036071		SCHUTZTUCH	
58036149	58036149		SCHUTZTUCH	



Pos.	Code	Mg	Beschreibung	Note
58036170	58036170		SCHUTZTUCH	
58047438	58047438		STOEPSSEL	
59032320	59032320		HINTENSCHUTZ	
59032331	59032331		HALTER	
59032350	59032350		HALTER	
59032352	59032352		HALTER	
59032354	59032354		RECHTE SCHARNIER	
59032357	59032357		ANSCHLUSS	
59032361	59032361		ANSCHLUSS	
59032363	59032363		DEFLEKTOR	
59032366	59032366		KOMPLETTER SCHWADRAEUMER	
59032368	59032368		KOMPLETTER SCHWADRAEUMER	
59032427	59032427		HALTER	
59032429	59032429		HINTENSCHUTZ	
59032444	59032444		HALTER	
59032445	59032445		HALTER	
59032511	59032511		KOMPLETTER SCHWADRAEUMER	
59032513	59032513		KOMPLETTER SCHWADRAEUMER	
59032713	59032713		HEBEL	
59032717	59032717		HEBEL	
59032785	59032785		HINTENSCHUTZ	
59032790	59032790		DEFLEKTOR	
59032960	59032960		SCHUTZRAHMEN	
59032975	59032975		SCHUTZRAHMEN	
59032982	59032982		RAHMEN	
59032985	59032985		RAHMEN	
59032995	59032995		SCHUTZRAHMEN	
59036063	59036063		RAHMEN	
59036070	59036070		SCHUTZRAHMEN	



Pos.	Code	Mg	Beschreibung	Note
59036175	59036175		HINTENSCHUTZ	
59036180	59036180		DEFLEKTOR	
F0828468050	F0828468050		HANDGRIFF	



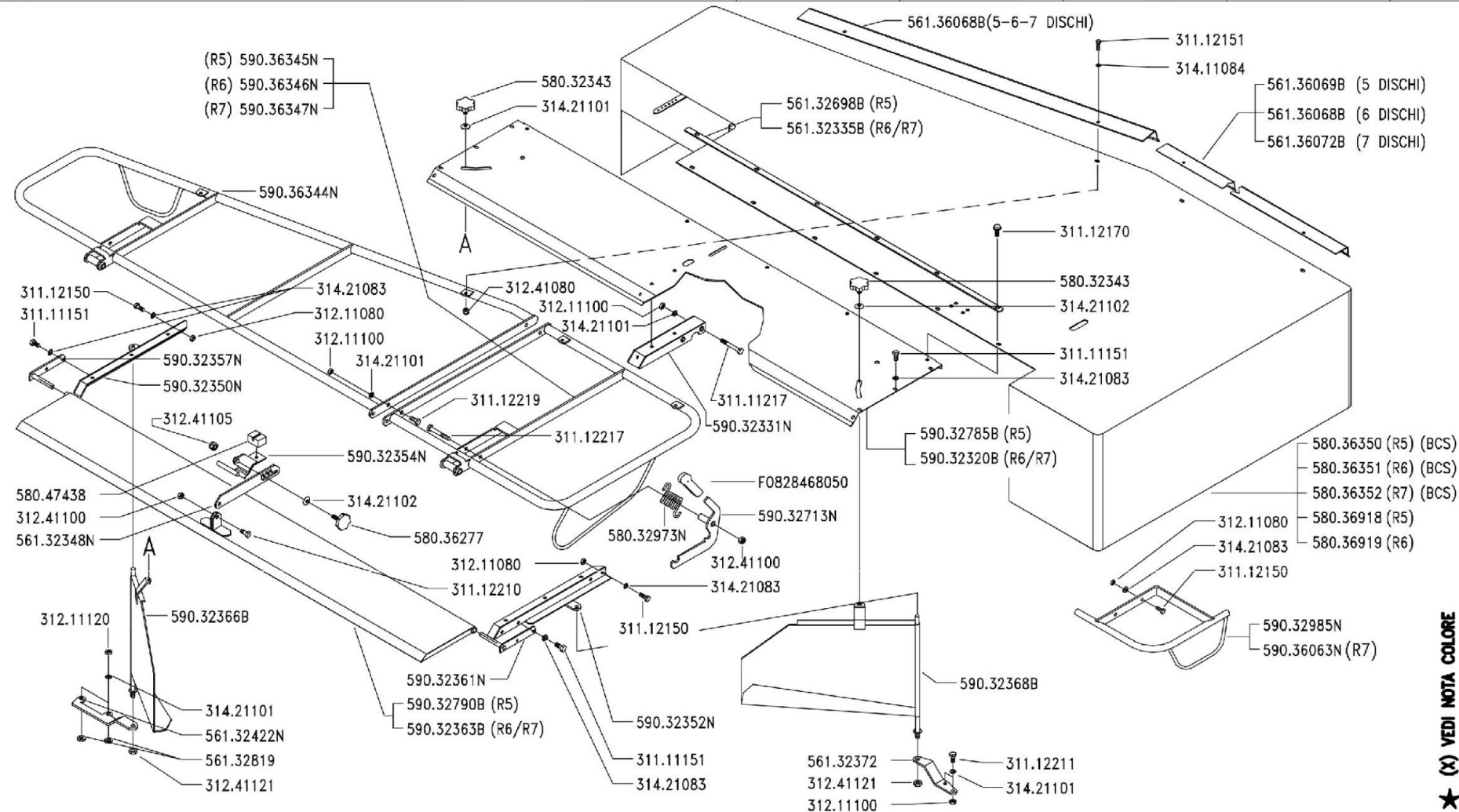
(X) Note: la lettera dopo il codice identifica il colore/The letter after the code identifies the color (59036345N)

A = Arancio/orange

B = blu / blue

M = rosso / red

N = nero / black



★ (X) VEDI NOTA COLORE

	SERIE	ROTEX		PROTEZIONE DISCHI		DALLA MACCHINA DE LA MAQUINA DE LA MACHINE FROM THE MACHINE AB DER MASCHINE ★ N.	AGGIORNAMENTO	Rev. L01 9 02/2011
	FALCIACONDIZIONATRICI	DISC GUARD	PROTECCIÓN DISCOS	PROTECTION DISQUES	SCHEIBENSCHUTZ		APLAZAMIENTO	
							MISE A JOUR	
							REVISION	
						ANPASSUNG		

DITEBCS - L01109



BCS Heuernte - ROTEX R7

L01_9_144279 - SCHEIBENABDECKUNGEN

11/05/2021

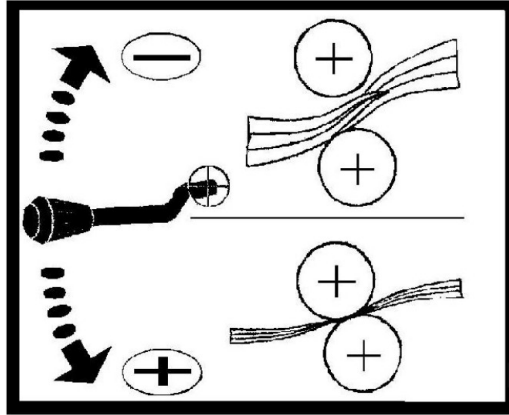
S. 105 / 113

Pos.	Code	Mg	Beschreibung	Note
1	59032331N	1	HALTER	
31111151	31111151	1	SCHRAUBE TE M8X16 UNI 5739 8G	
31111217	31111217	1	SCHRAUBE TE M10X75 UNI 5737 8G	
31112150	31112150	1	SCHRAUBE TE M8X20 UNI 5739 8G	
31112151	31112151	1	SCHRAUBE TE M8X25 UNI 5739 8G	
31112170	31112170	1	SCHRAUBE TE C/F M8X20 DIN 6921	
31112210	31112210	1	SCHRAUBE TE M10X20 UNI 5739	
31112211	31112211	1	SCHRAUBE TE M10X30 UNI 5739	
31211080	31211080	1	MUTTER M8	
31211100	31211100	1	MUTTER M10	
31211120	31211120	1	MUTTER M12 UNI 5588 6S	
31241080	31241080	1	SELBSTSCHLUSSMUTTER M8	
31241100	31241100	1	SELBSTSCHLUSSMUTTER M10 6S	
31241105	31241105	1	SELBSTSCHLUSSMUTTER M10	
31241121	31241121	1	SELBSTSCHLUSSMUTTER M12	
31411084	31411084	1	DICHTSCHEIBE 8,4x17	
31421083	31421083	1	SCHEIBE	
31421101	31421101	1	SCHEIBE	
31421102	31421102	1	TELLERFEDER 28X10,2X1,25 DIN 2093	
56132372	56132372	1	HALTER	
56132819	56132819	1	ABSTANDSTUECK	
56136068	56136068	1	ABSCHIRMUNG	
56136072	56136072	1	BAHNABSCHIRMUNG	
58032343	58032343	1	HANDRAD	
58036277	58036277	1	HANDRAD	
58036350	58036350	1	SCHUTZTUCH	
58036351	58036351	1	SCHUTZTUCH	
58036352	58036352	1	SCHUTZTUCH	
58036918	58036918	1	SCHUTZTUCH	



Pos.	Code	Mg	Beschreibung	Note
58036919	58036919	1	SCHUTZTUCH	
58047438	58047438	1	STOEPSSEL	
59036346	59036346	1	FRONTRAHMEN	
59036347	59036347	1	RAHMEN	
56132335B	56132335B	1	SCHEIBE	
56132348N	56132348N	1	STANGE	
56132422N	56132422N	1	HALTER	
56132698B	56132698B	1	SCHEIBE	
56136068B	56136068B	1	BAHNABSCHIRMUNG	
56136069B	56136069B	1	BAHNABSCHIRMUNG	
58032973N	58032973N	1	FEDER	
59032320B	59032320B	1	ANNULLATO VEDI 59032320	
59032350N	59032350N	1	HALTER	
59032352N	59032352N	1	HALTER	
59032354N	59032354N	1	RECHTE SCHARNIER	
59032357N	59032357N	1	ANSCHLUSS	
59032361N	59032361N	1	ANSCHLUSS	
59032363B	59032363B	1	DEFLEKTOR	
59032366B	59032366B	1	KOMPLETTER SCHWADRAEUMER	
59032368B	59032368B	1	KOMPLETTER SCHWADRAEUMER	
59032713N	59032713N	1	HEBEL	
59032785B	59032785B	1	ANNULLATO VEDI 59032785	
59032790B	59032790B	1	DEFLEKTOR	
59032985N	59032985N	1	RAHMEN	
59036063N	59036063N	1	RAHMEN	
59036344N	59036344N	1	RAHMEN	
59036345N	59036345N	1	FRONTRAHMEN	
F0828468050	F0828468050	1	HANDGRIFF	





580.57769 ★

580.28130

	Prima de la messa in funzione: leggere il manuale d'uso ed osservare gli avvertimenti di sicurezza!
	Before starting: Read operator's manual and observe safety instructions!
	Vor Inbetriebnahme die Betriebsanleitung und Sicherheitshinweise lesen und beachten!
	Avant mise en service, lire le mode d'emploi et observer les consignes de sécurité!
	Antes de la puesta en marcha: leer el manual de uso y atender las instrucciones de seguridad

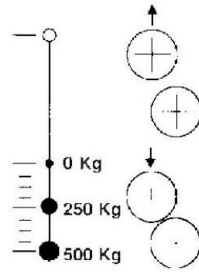
580.34402 (AVANT)

(AVANT) 580.33996

	CONTROLLARE PERIODICAMENTE LA TENSIONE DELLE CINGHIE
	PERIODICALLY CHECK THE BELT TENSION
	CONTRÔLER PÉRIODIQUÉMENT LA TENSION DES COURROIES
	DIE RIEMENSPPANNUNG PERIODISCH PRÜFEN
	CONTROLAR PERIODICAMENTE LA TENSÓN DE LAS CORREAS

	295 N m
68 N m	30 Kgm
7 Kgm	26 N m
	2.7 Kgm

580.32603



580.32601

580.33228

	ATTENZIONE! Elementi rotanti in movimento. Pericolo a seguito di proiezione di corpi estranei. Allontanare tutte le persone dalla zona pericolosa.
	WARNING! Rotating parts in movement. Danger due to projection of foreign objects. Keep all persons away from the danger area.
	ACHTUNG! Umlaufende Teile in Bewegung. Gefahr durch fortgeschleuderte Fremdkörper. Personen aus dem Gefahrenbereich verweisen.
	ATTENTION! Pièces tournantes en mouvement. Danger Par suite de projection de corps étrangers. Eloigner toute personne de la zone dangereuse.
	ATTENCIONI! partes giratorias en movimiento. Peligro debido a la proyección de cuerpos extraños. Alejar a toda persona de la zona peligrosa.

540

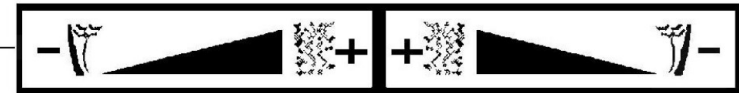
580.28132

(AVANT) 580.33226

1000

580.28131

(FLAGELLI) 580.32754



SERIE

ROTEX

FALCIACONDIZIONATRICI

ADESIVI

STICKERS

ADHESIVOS

AUTOCOLLANTS

AUFKLEBES

DALLA MACCHINA
DE LA MAQUINA
DE LA MACHINE
FROM THE MACHINE
AB DER MASCHINE

AGGIORNAMENTO

APLAZAMIENTO

MISE A JOUR

REVISION

ANPASSUNG

M01 4

9/2003

★ N.



BCS Heuernte - ROTEX R7

M01_4_30453 - AUFKLEBERS

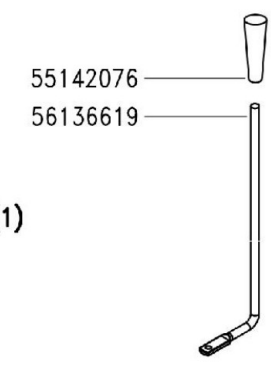
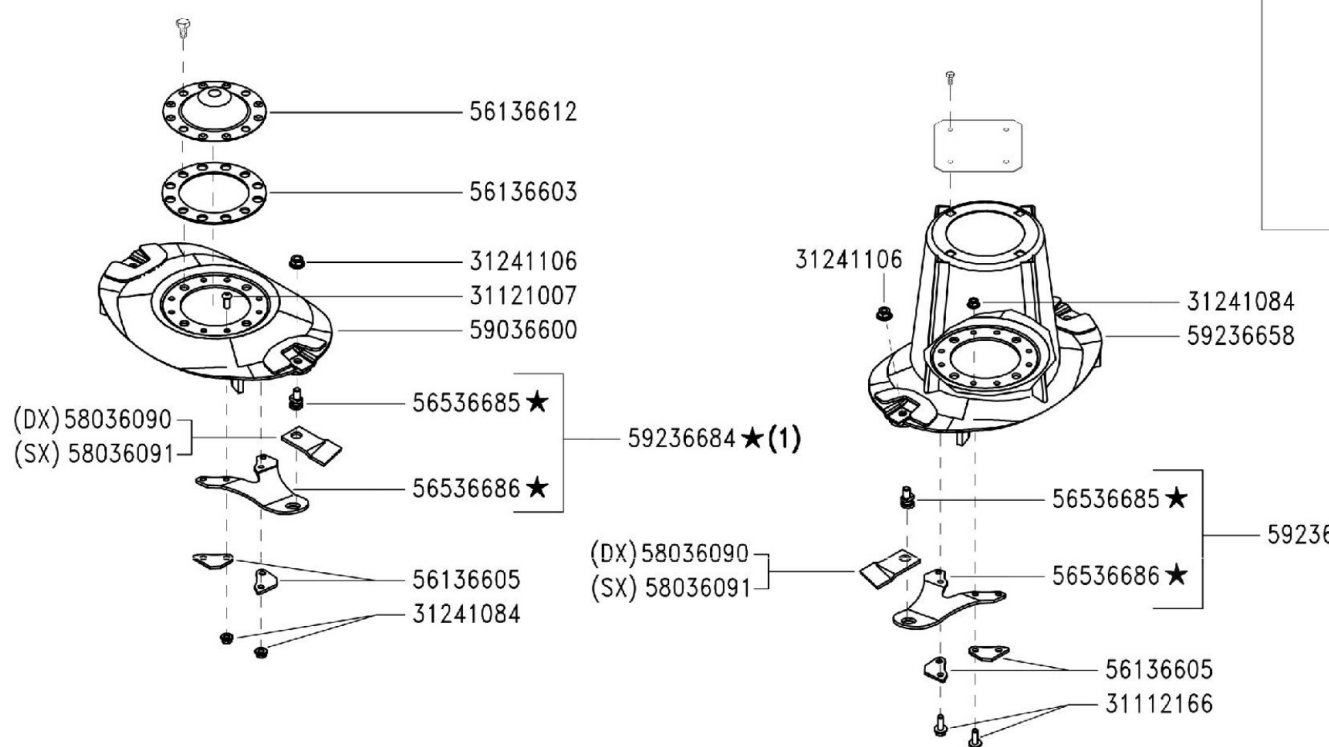
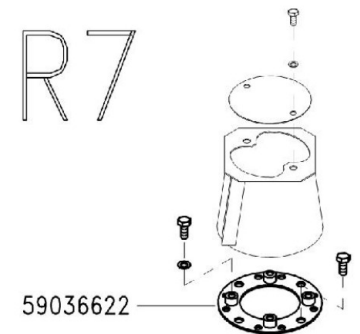
11/05/2021

S. 108 / 113

Pos.	Code	Mg	Beschreibung	Note
58028130	58028130		AUFKLEBER	
58028131	58028131		AUFKLEBER	
58028132	58028132		AUFKLEBER	
58032601	58032601		AUFKLEBER	
58032603	58032603		AUFKLEBER	
58032754	58032754		AUFKLEBER	
58033226	58033226		AUFKLEBER	
58033228	58033228		AUFKLEBER	
58033996	58033996		AUFKLEBER	
58034402	58034402		AUFKLEBER	
58057769	58057769		AUFKLEBER	



R7



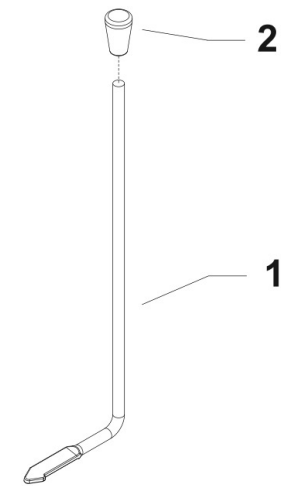
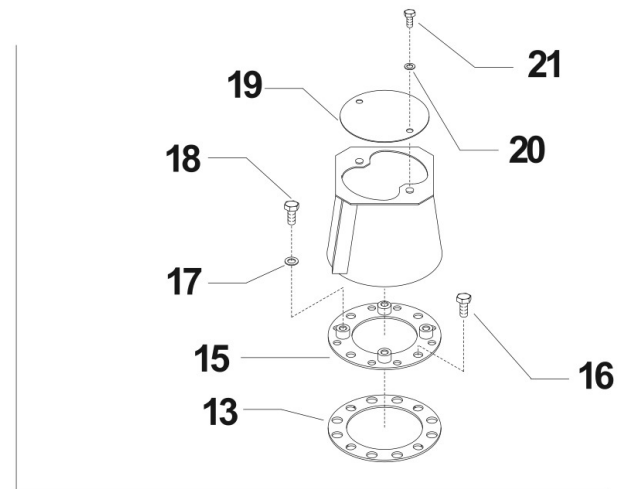
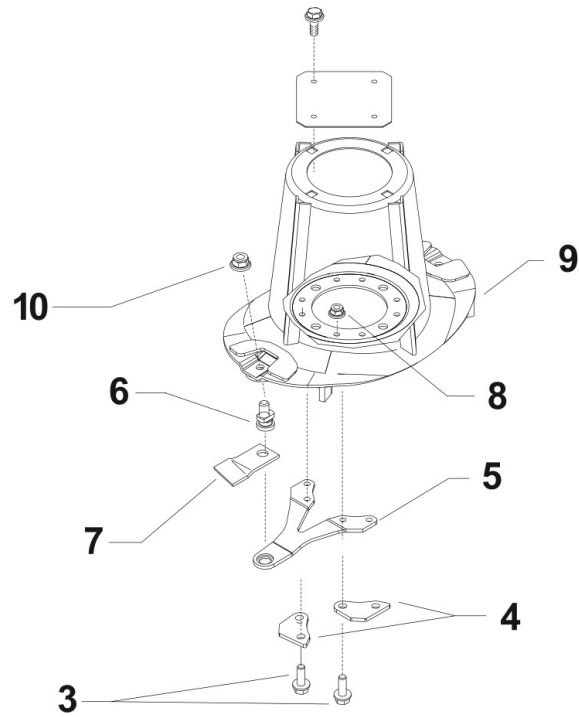
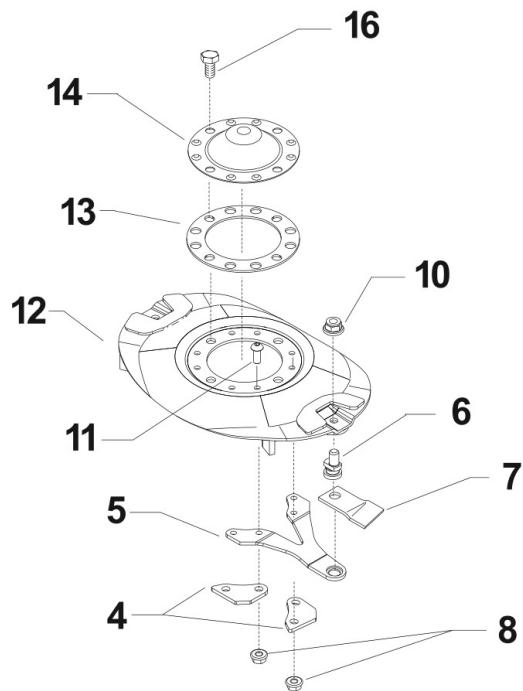
(1) sostituisce (56536604 + 56536606)

	SERIE	DISCO CON CAMBIO RAPIDO COLTELLI		DALLA MACCHINA DE LA MAOLINA DE LA MACHINE FROM THE MACHINE AB DFR MASCHIN		Rev.
	ROTEX	DISKS WITH RAPID BLADE REPLACEMENT	DISQUES AVEC CHANGEMENT LAMES RAPIDE			N01
FALCIACONDIZIONATRICI	DISCOS CON CAMBIO RAPIDO CUCHILLAS	SCHIBEN MIT KLINGENSCHNELLWECHSELN		★ N.	832448	02/2009



Pos.	Code	Mg	Beschreibung	Note
31112166	31112166	1	SCHRAUBE TE C/F M8X25 DIN 6921 8G	
31121007	31121007	1	SCHRAUBE BCEI M8X20 ISO7380	
31241084	31241084	1	SELBSTSCHLUSSMUTTER M8	
31241106	31241106	1	SELBSTSCHLUSSMUTTER M10X1.25	
55142076	55142076	1	KUGELGRIFF	
56136603	56136603	1	SCHEIBE	
56136605	56136605	1	GEGENDRUCK	
56136612	56136612	1	DECKEL	
56136619	56136619	1	SCHALTHEBEL	
56536685	56536685	1	BOLZEN	
56536686	56536686	1	BLATTFORMFEDER	
58036090	58036090	1	MESSER L=98	
58036091	58036091	1	MESSER L=98	
59036600	59036600	1	SCHEIBE	
59036622	59036622	1	ANSCHLUSS	
59236658	59236658	1	SEITENSCHLEIBE	
59236684	59236684	1	SATZ	





Pos.	Code	Mg	Beschreibung	Note
1	56539683Z	1	SCHALTHEBEL	
2	F0837534060	1	GRIFF	
3	31112166	1	SCHRAUBE TE C/F M8X25 DIN 6921 8G	
4	56339682T	1	VERSCHLUSS	
5	56539681T	1	BLATTFORMFEDER	
6	52539680	1	BOLZEN	
7	58036090	1	MESSER L=98	
7	58036091	1	MESSER L=98	
8	31241084	1	SELBSTSCHLUSSMUTTER M8	
9	59236658	1	SEITENSCHLEIBE	
10	31241106	1	SELBSTSCHLUSSMUTTER M10X1.25	
11	31121007	1	SCHRAUBE BCEI M8X20 ISO7380	
12	59036600N	1	SCHEIBE	
13	56136603Z	1	SCHEIBE	
14	56136612N	1	DECKEL	
15	59036622N	1	ANSCHLUSS	R7
16	31112880		SCHRAUBE TE M12X1,25X20 UNI5740	
17	31421101		SCHEIBE	R7
18	31112210		SCHRAUBE TE M10X20 UNI 5739	R7
19	56136260		DECKEL	R7
20	31421083		SCHEIBE	R7
21	31111151		SCHRAUBE TE M8X16 UNI 5739 8G	R7

