



BCS Motormäher, BCS Einachser

630 WS MAX PS ED

02/03/2023

A60006 - 630 WS MAX PS ED.....	4
A.02.05.A0005_00 - A02_00 - KARROSERIE.....	7
B.01.01.A0001_03 - REGELUND POWERSAFE KUPPLUNG.....	9
B.01.01.A0001_04 - REGELUND POWERSAFE KUPPLUNG.....	11
B.01.01.A0001_05 - REGELUND POWERSAFE KUPPLUNG.....	13
B.01.01.A0001_06 - REGELUND POWERSAFE KUPPLUNG.....	15
C01_0_116836 - ZILINDER UND POWERSAFE KUPPLUNG.....	17
C01_1_125029 - ZILINDER UND POWERSAFE KUPPLUNG.....	19
C.01.01.A0001_02 - ZILINDER UND POWERSAFE KUPPLUNG.....	21
D.01.01.A0001_02 - POWERSAFE FILTER.....	23
E.01.05.A0005_02 - KUPPLUNGSNABE POWERSAFE.....	25
E.01.05.A0005_03 - KUPPLUNGSNABE POWERSAFE.....	27
F.01.05.A0005_01 - MOTORFLANSCHEN.....	29
G.02.05.A0005_00 - WECHSELGETRIEBE.....	31
G.02.05.A0005_01 - WECHSELGETRIEBE.....	33
H.02.05.A0005_00 - ZAHNRADER.....	35
H.02.05.A0005_01 - ZAHNRADER.....	37
H.03.05.A0005_00 - ZAHNRADER.....	39
H.03.05.A0005_01 - ZAHNRADER.....	42
H.03.05.A0005_02 - ZAHNRADER.....	45
H.04.05.A0005_00 - ZAHNRADER.....	48
H.05.05.A0005_00 - FESTSTELLBREMSE.....	50
H.05.05.A0005_01 - FESTSTELLBREMSE.....	52
I.02.05.A0005_00 - RADACHSE.....	54
I.03.05.A0005_00 - RADACHSE.....	56
J.02.05.A0005_00 - LENKSAULE.....	59
J.02.05.A0005_01 - LENKSAULE.....	62
J.02.05.A0005_02 - LENKSAULE.....	65
J.02.05.A0005_03 - LENKSAULE.....	67



J.02.05.A0005_04 - LENKSAULE.....	69
K.02.05.A0005_00 - LINCHER.....	72
L.02.05.A0005_00 - KNÖPFE.....	74
L.02.05.A0005_01 - KNÖPFE.....	76
L.02.05.A0005_02 - KNÖPFE.....	78
L.02.05.A0005_03 - KNÖPFE.....	80
L.03.05.A0005_00 - KONTROLLEN AM LINCHER.....	83
M.02.05.A0005_00 - ANTRIEBE.....	85
M.02.05.A0005_01 - ANTRIEBE.....	87
M.02.05.A0005_02 - ANTRIEBE.....	89
P.02.05.A0005_00 - RÄDER.....	92
Q.01.05.A0005_01 - AUFKLEBER.....	94
Q.02.05.A0005_01 - AUFKLEBER.....	96





BCS Motormäher, BCS Einachser - 630 WS MAX PS ED
A60006 - 630 WS MAX PS ED

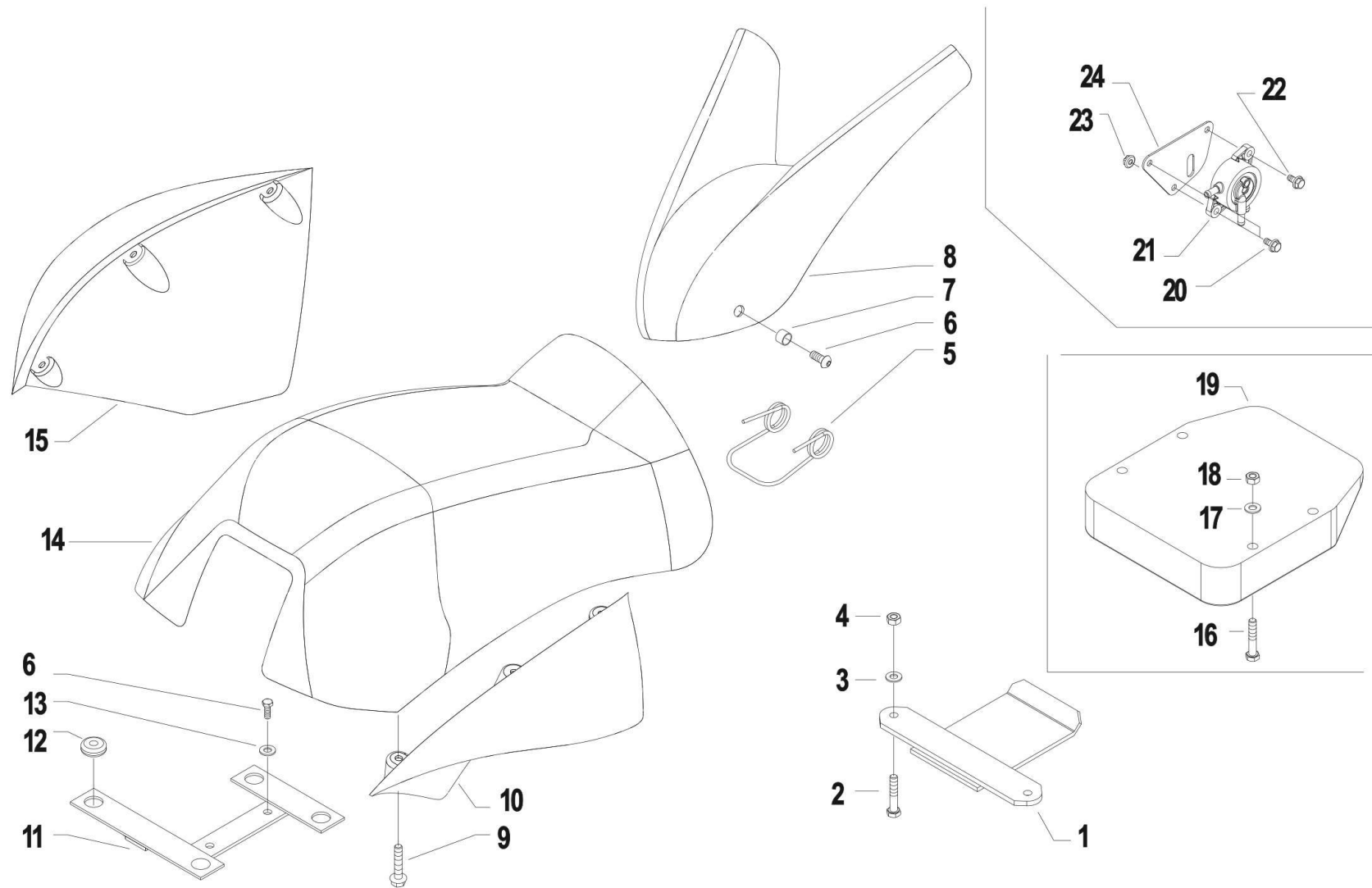
02/03/2023
S. 4 / 97

Code	Beschreibung
A.02.05.A0005_00	A02_00 - KARROSERIE
B.01.01.A0001_03	REGELUND POWERSAFE KUPPLUNG
B.01.01.A0001_04	REGELUND POWERSAFE KUPPLUNG
B.01.01.A0001_05	REGELUND POWERSAFE KUPPLUNG
B.01.01.A0001_06	REGELUND POWERSAFE KUPPLUNG
C01_0_116836	ZILINDER UND POWERSAFE KUPPLUNG
C01_1_125029	ZILINDER UND POWERSAFE KUPPLUNG
C.01.01.A0001_02	ZILINDER UND POWERSAFE KUPPLUNG
D.01.01.A0001_02	POWERSAFE FILTER
E.01.05.A0005_02	KUPPLUNGSNABE POWERSAFE
E.01.05.A0005_03	KUPPLUNGSNABE POWERSAFE
F.01.05.A0005_01	MOTORFLANSCHEN
G.02.05.A0005_00	WECHSELGETRIEBE
G.02.05.A0005_01	WECHSELGETRIEBE
H.02.05.A0005_00	ZAHNRADER
H.02.05.A0005_01	ZAHNRADER
H.03.05.A0005_00	ZAHNRADER
H.03.05.A0005_01	ZAHNRADER
H.03.05.A0005_02	ZAHNRADER
H.04.05.A0005_00	ZAHNRADER
H.05.05.A0005_00	FESTSTELLBREMSE
H.05.05.A0005_01	FESTSTELLBREMSE
I.02.05.A0005_00	RADACHSE
I.03.05.A0005_00	RADACHSE
J.02.05.A0005_00	LENKSAULE
J.02.05.A0005_01	LENKSAULE
J.02.05.A0005_02	LENKSAULE
J.02.05.A0005_03	LENKSAULE
J.02.05.A0005_04	LENKSAULE



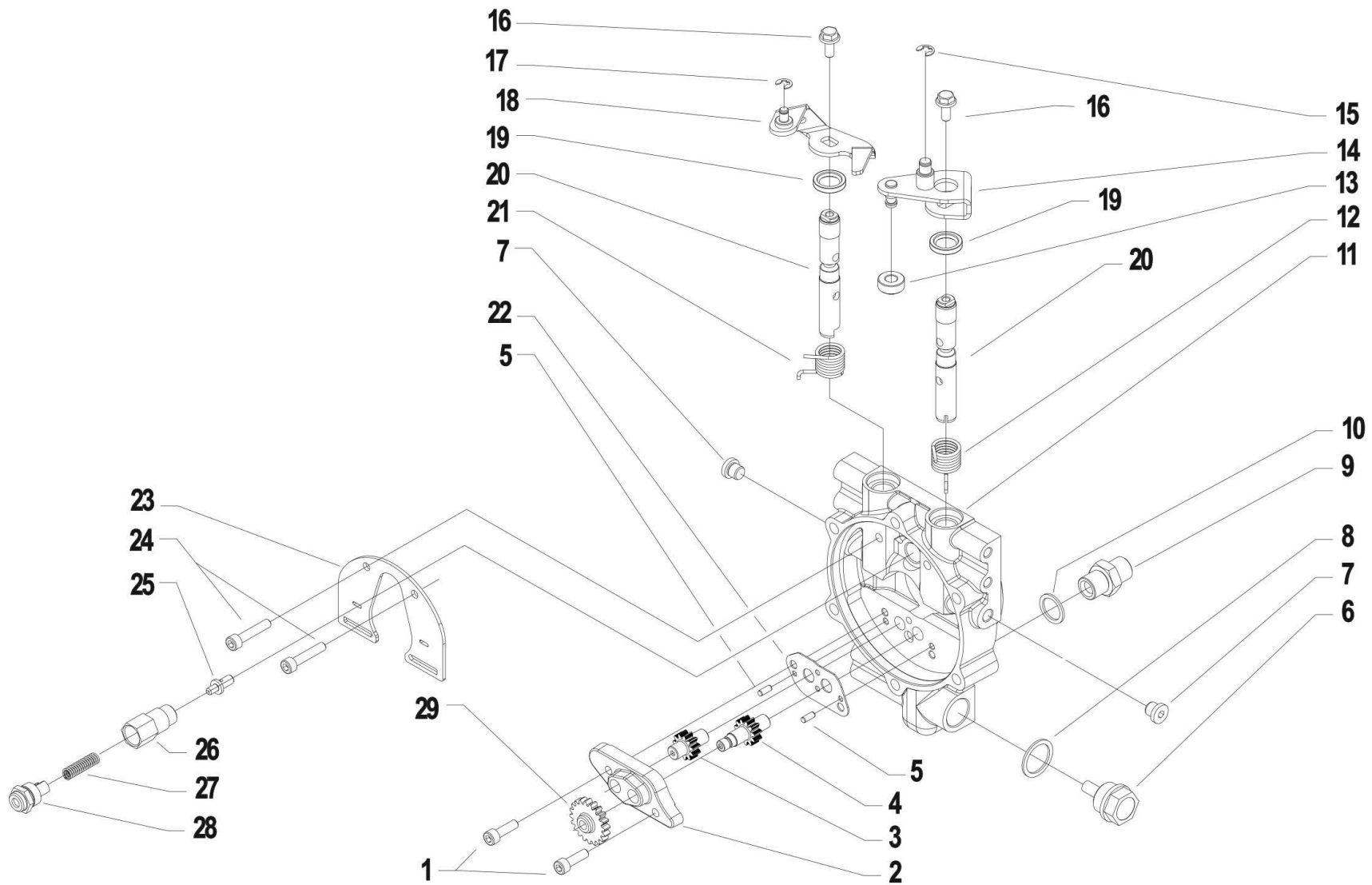
Code	Beschreibung
K.02.05.A0005_00	LINCHER
L.02.05.A0005_00	KNÖPFE
L.02.05.A0005_01	KNÖPFE
L.02.05.A0005_02	KNÖPFE
L.02.05.A0005_03	KNÖPFE
L.03.05.A0005_00	KONTROLLEN AM LINCHER
M.02.05.A0005_00	ANTRIEBE
M.02.05.A0005_01	ANTRIEBE
M.02.05.A0005_02	ANTRIEBE
P.02.05.A0005_00	RÄDER
Q.01.05.A0005_01	AUFKLEBER
Q.02.05.A0005_01	AUFKLEBER





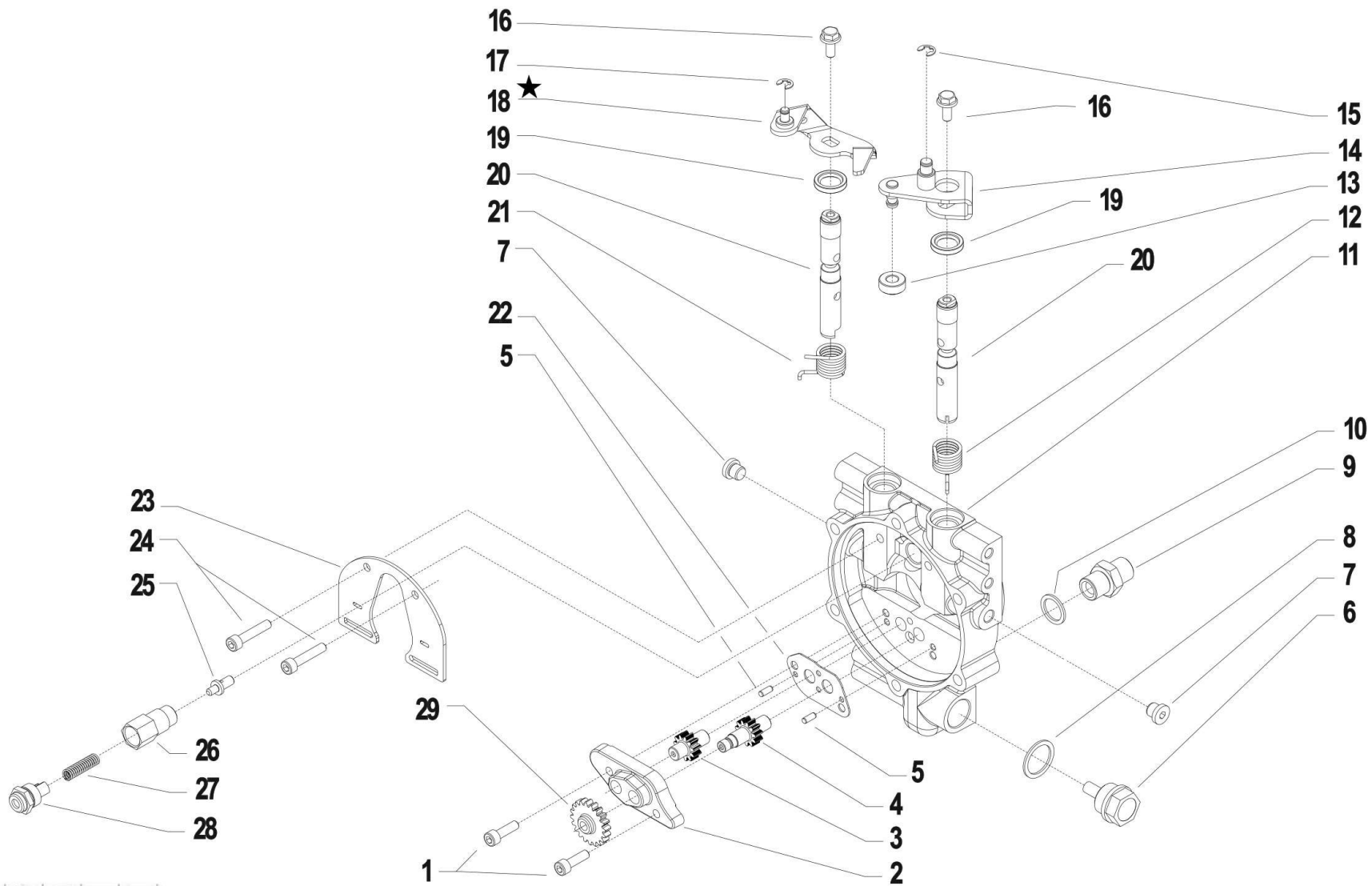
Pos.	Code	Mg	Beschreibung	Note
1	56156119	1	ABSCHIRMUNG	Für Motoren GX340/GX390/EX21
1	59056051	1	ABSCHIRMUNG	Für den Motor 15LD350
1	59056111	1	ABSCHIRMUNG	Für den Motor L100AE
2	31112154	1	SCHRAUBE TE M8X40 UNI 5739 8G	
2	31112213	1	SCHRAUBE TE M10X40 UNI 5739	Für den Motor 15LD350
3	31411084	1	DICHTSCHEIBE 8,4x17	
3	31411104	1	DICHTSCHEIBE 10,5x18	Für den Motor 15LD350
4	31241100	1	SELBSTSCHLUSSMUTTER M10 6S	Für den Motor 15LD350
5	58056889	1	HALTEFEDER	
6	31121005	1	SCHRAUBE TBCEI FLANG. M6X25	
7	56157555	1	ROEHRCHEN	
8	55257501	1	KLEIN DECKEL	
9	31510100	1	RIFFELSCHRAUBE 6,3X19 UNI 6950	
10	55257503	1	RIPPE	
11	59057504	1	HALTER	
12	58056991	1	KABELDURCHFUEHRUNG 90/200/30	
13	31421083	1	SCHEIBE	
14	55256416	1	KAROSSERIE	Mäher für Reform
14	55257500	1	KAROSSERIE	Für Mähwerk BCS
15	55257502	1	RIPPE	
16	31111164	1	SCHRAUBE TE M8X90 UNI 5737 8G	Mäher für Reform
17	31411084	1	DICHTSCHEIBE 8,4x17	Mäher für Reform
18	31241080	1	SELBSTSCHLUSSMUTTER M8	Mäher für Reform
19	58156120	1	CONT.ACT340 REFORM 800.009.124	Mäher für Reform
20	31112081	1	SCHRAUBE C/F M6X20 DIN 6921 8G	Für den Motor EX35
21	58156135	1	PUMPE	Für den Motor EX35
22	31112084	1	SCHRAUBE M6X14 DIN 6921 8G	Für den Motor EX35
23	31241065	1	SELBSTSCHLUSSMUTTER M6	Für den Motor EX35
24	56156134H	1	ANSCHLUSS	Für den Motor EX35





Pos.	Code	Mg	Beschreibung	Note
1	31152063	1	SCHRAUBE TCEI M6X20 UNI 5931	
2	51156214	1	DECKEL	
3	52456217	1	GEFUEHRTE ZAHNRAD	
4	52456223	1	ZAHNRAD	
5	34221040	1	ZYLINDR.STIFT	
6	58170021	1	STOPFEN	
7	580C0041	1	STOPFEN	
8	F0844273090	1	DICHTUNG 22X28X1,5 CU 99,5	
9	30000197	1	NIPPEL	
10	31480184	1	KUPFERSCHEIBE 16,7x22/1,5	
11	59256200	1	KUPPLUNGSGFLANSCH	
12	58056222	1	FEDER	
13	55256228	1	ROLLEN	
14	59056225Z	1	KUPPLUNGSHABEL	
15	35211060	1	SEEGERRING E 6 UNI 7434	
16	31112084	1	SCHRAUBE M6X14 DIN 6921 8G	
17	35211050	1	SEEGERRING E 5 UNI 7434	
18	59056298Z	1	HEBEL	Ersetzt 59056230Z von Serien 901289
19	38211400	1	SIMMERRING 14X22X4	
20	52456220	1	VERTEILER	
21	58056221	1	FEDER	
22	56356661	1	GEGENGEWICHT	
23	56156224	1	ABSCHIRMUNG	
24	31152060	1	SCHRAUBE TCEI M6X30 UNI 5931	
25	56456657	1	VENTIL	
26	56156658	1	VENTILSITZ	
27	58056683	1	FEDER	Ersetzt 58056192 ab Seriennummer 883609
28	56356242	1	STOPFEN	
29	52456235	1	PUMPEZAHNRAD	



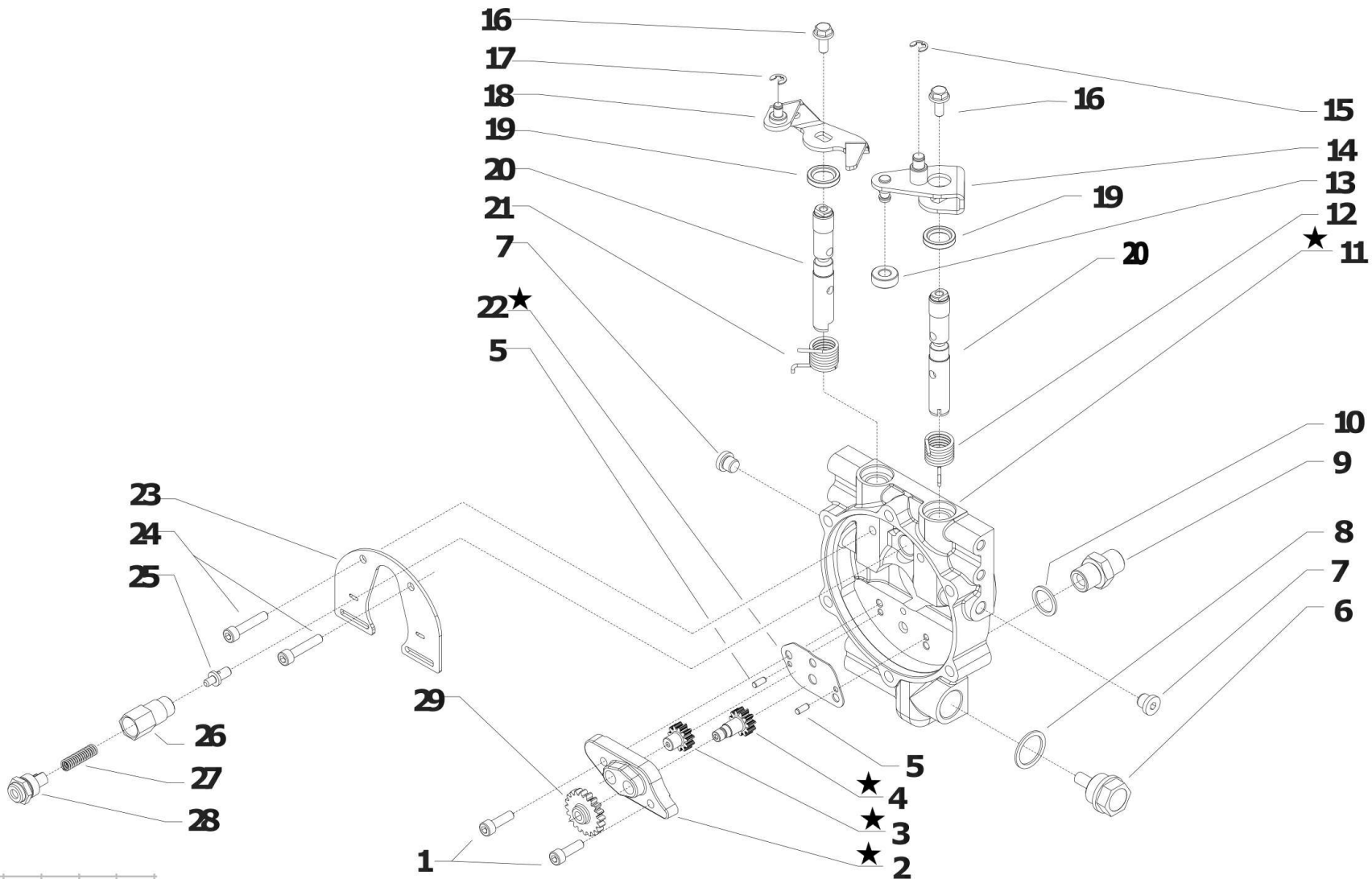


i = info - stop 2 sec. = new part



Pos.	Code	Mg	Beschreibung	Note
1	31152063		SCHRAUBE TCEI M6X20 UNI 5931	
2	51156214		DECKEL	
3	52456217		GEFUEHRTE ZAHNRAD	
4	52456223		ZAHNRAD	
5	34221040		ZYLINDR.STIFT	
6	58170021		STOPFEN	
7	580C0041		STOPFEN	
8	F0844273090		DICHTUNG 22X28X1,5 CU 99,5	
9	30000197		NIPPEL	
10	31480184		KUPFERSCHEIBE 16,7x22/1,5	
11	59256200		KUPPLUNGSGFLANSCH	
12	58056222		FEDER	
13	55256228		ROLLEN	
14	59056225Z		KUPPLUNGSHABEL	
15	35211060		SEEGERRING E 6 UNI 7434	
16	31112084		SCHRAUBE M6X14 DIN 6921 8G	
17	35211050		SEEGERRING E 5 UNI 7434	
18	59056748Z		LEVA STOP COMPLETA PS ZNT	ERSETZT 58056298Z
19	38211400		SIMMERRING 14X22X4	
20	52456220		VERTEILER	
21	58056221		FEDER	
22	56356661		GEGENGEWICHT	
23	56156224		ABSCHIRMUNG	
24	31152060		SCHRAUBE TCEI M6X30 UNI 5931	
25	56456657		VENTIL	
26	56156658		VENTILSITZ	
27	58056683		FEDER	Ersetzt 58056192 ab Seriennummer 883609
28	56356242		STOPFEN	
29	52456235		PUMPEZAHNRAD	



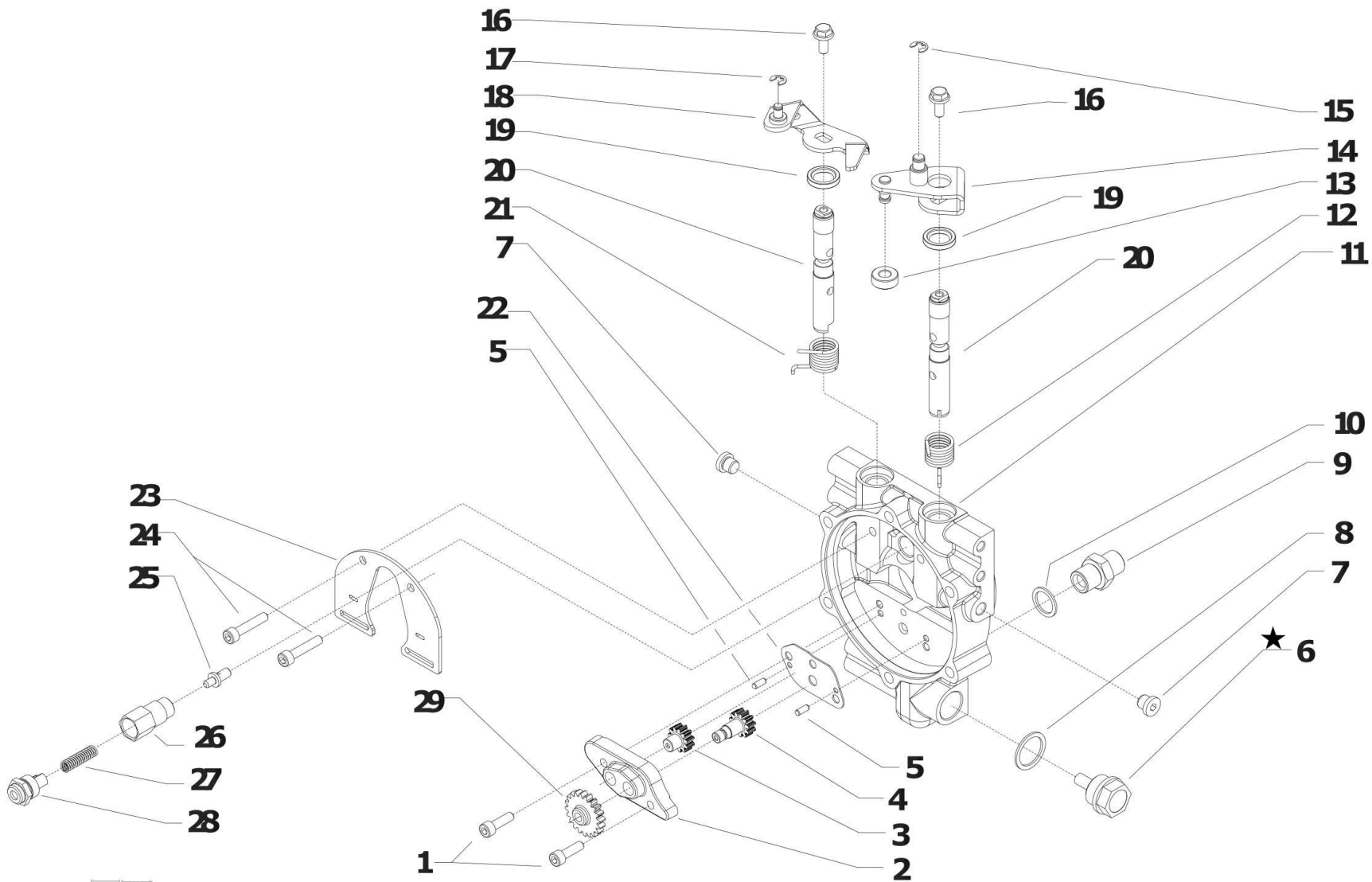


i = info - stop 2 sec. ★ = new part



Pos.	Code	Mg	Beschreibung	Note
1	31152063		SCHRAUBE TCEI M6X20 UNI 5931	
2	56356364		COPERCHIO POMPA PS/14	ERSETZT 51156214 + 52456217 + 52456223 + 56356661 + 59256200
3	52456371		INGRAN.POMPA CONDOTTO PS/14	ERSETZT 51156214 + 52456217 + 52456223 + 56356661 + 59256200
4	52456372		INGRAN. POMPA CONDUTTORE PS/14	ERSETZT 51156214 + 52456217 + 52456223 + 56356661 + 59256200
5	34221040		ZYLINDR.STIFT	
6	58170021		STOPFEN	
7	580C0041		STOPFEN	
8	F0844273090		DICHTUNG 22X28X1,5 CU 99,5	
9	30000197		NIPPEL	
10	31480184		KUPFERSCHEIBE 16,7x22/1,5	
11	59256745		FLANGIA FRIZIONE CON P.I. PS	ERSETZT 51156214 + 52456217 + 52456223 + 56356661 + 59256200
12	58056222		FEDER	
13	55256228		ROLLEN	
14	59056225Z		KUPPLUNGSHABEL	
15	35211060		SEEGERRING E 6 UNI 7434	
16	31112084		SCHRAUBE M6X14 DIN 6921 8G	
17	35211050		SEEGERRING E 5 UNI 7434	
18	59056748Z		LEVA STOP COMPLETA PS ZNT	
19	38211400		SIMMERRING 14X22X4	
20	52456220		VERTEILER	
21	58056221		FEDER	
22	56356747		SPALLA PS/14	ERSETZT 51156214 + 52456217 + 52456223 + 56356661 + 59256200
23	56156224		ABSCHIRMUNG	
24	31152060		SCHRAUBE TCEI M6X30 UNI 5931	
25	56456657		VENTIL	
26	56156658		VENTILSITZ	
27	58056683		FEDER	Ersetzt 58056192 ab Seriennummer 883609
28	56356242		STOPFEN	
29	52456235		PUMPEZAHNRAD	





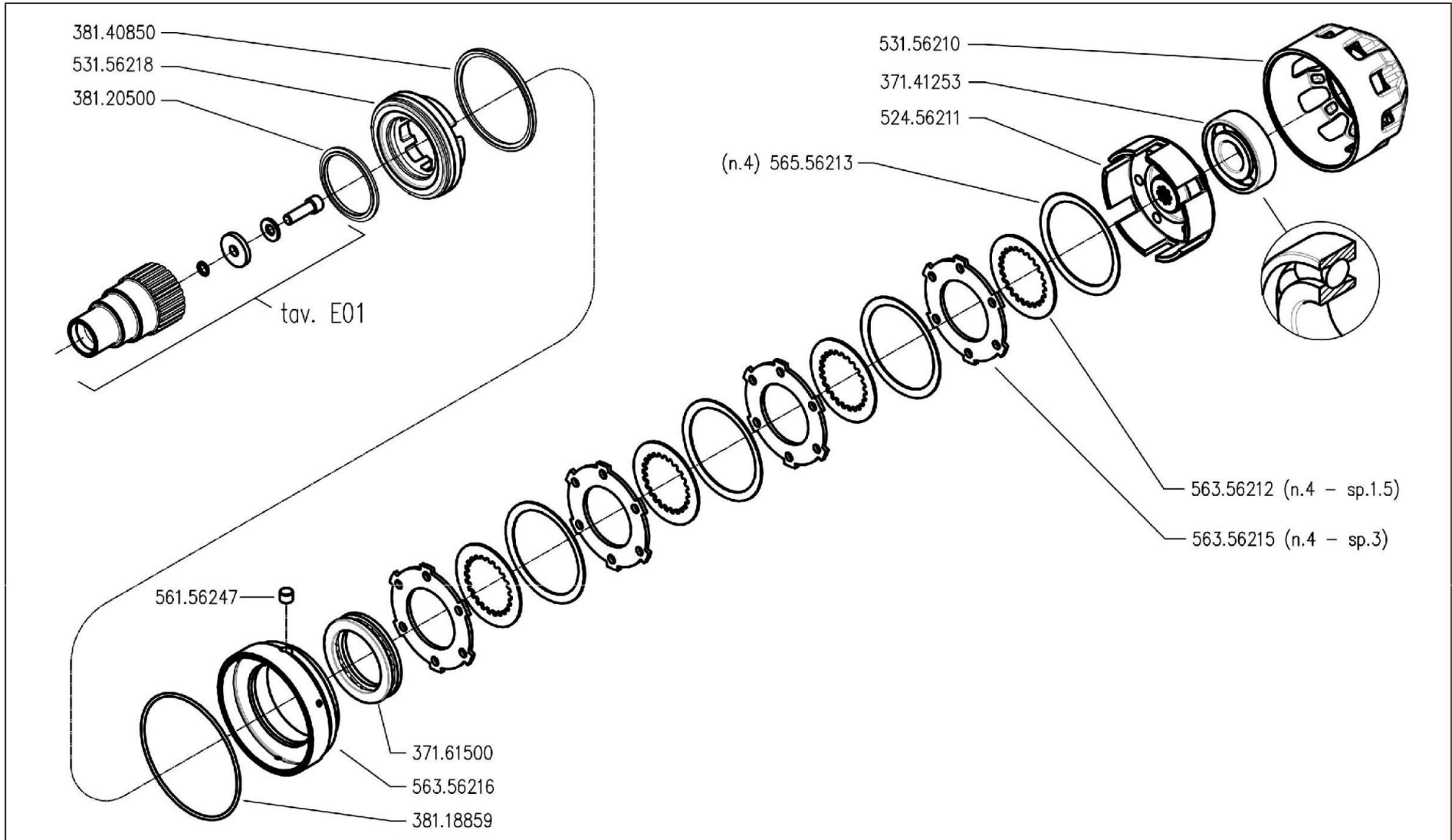
 Click for info

★ = new part



Pos.	Code	Mg	Beschreibung	Note
1	31152063		SCHRAUBE TCEI M6X20 UNI 5931	
2	56356364		COPERCHIO POMPA PS/14	ERSETZT 51156214 + 52456217 + 52456223 + 56356661 + 59256200
3	52456371		INGRAN.POMPA CONDOTTO PS/14	ERSETZT 51156214 + 52456217 + 52456223 + 56356661 + 59256200
4	52456372		INGRAN. POMPA CONDUTTORE PS/14	ERSETZT 51156214 + 52456217 + 52456223 + 56356661 + 59256200
5	34221040		ZYLINDR.STIFT	
6	581C2554		TAPPO MAGNETICO M22X1,5	ERSETZT 58170021
7	580C0041		STOPFEN	
8	F0844273090		DICHTUNG 22X28X1,5 CU 99,5	
9	30000197		NIPPEL	
10	31480184		KUPFERSCHEIBE 16,7x22/1,5	
11	59256745		FLANGIA FRIZIONE CON P.I. PS	ERSETZT 51156214 + 52456217 + 52456223 + 56356661 + 59256200
12	58056222		FEDER	
13	55256228		ROLLEN	
14	59056225Z		KUPPLUNGSHEBEL	
15	35211060		SEEGERRING E 6 UNI 7434	
16	31112084		SCHRAUBE M6X14 DIN 6921 8G	
17	35211050		SEEGERRING E 5 UNI 7434	
18	59056748Z		LEVA STOP COMPLETA PS ZNT	
19	38211400		SIMMERRING 14X22X4	
20	52456220		VERTEILER	
21	58056221		FEDER	
22	56356747		SPALLA PS/14	ERSETZT 51156214 + 52456217 + 52456223 + 56356661 + 59256200
23	56156224		ABSCHIRMUNG	
24	31152060		SCHRAUBE TCEI M6X30 UNI 5931	
25	56456657		VENTIL	
26	56156658		VENTILSITZ	
27	58056683		FEDER	Ersetzt 58056192 ab Seriennummer 883609
28	56356242		STOPFEN	
29	52456235		PUMPEZAHNRAD	



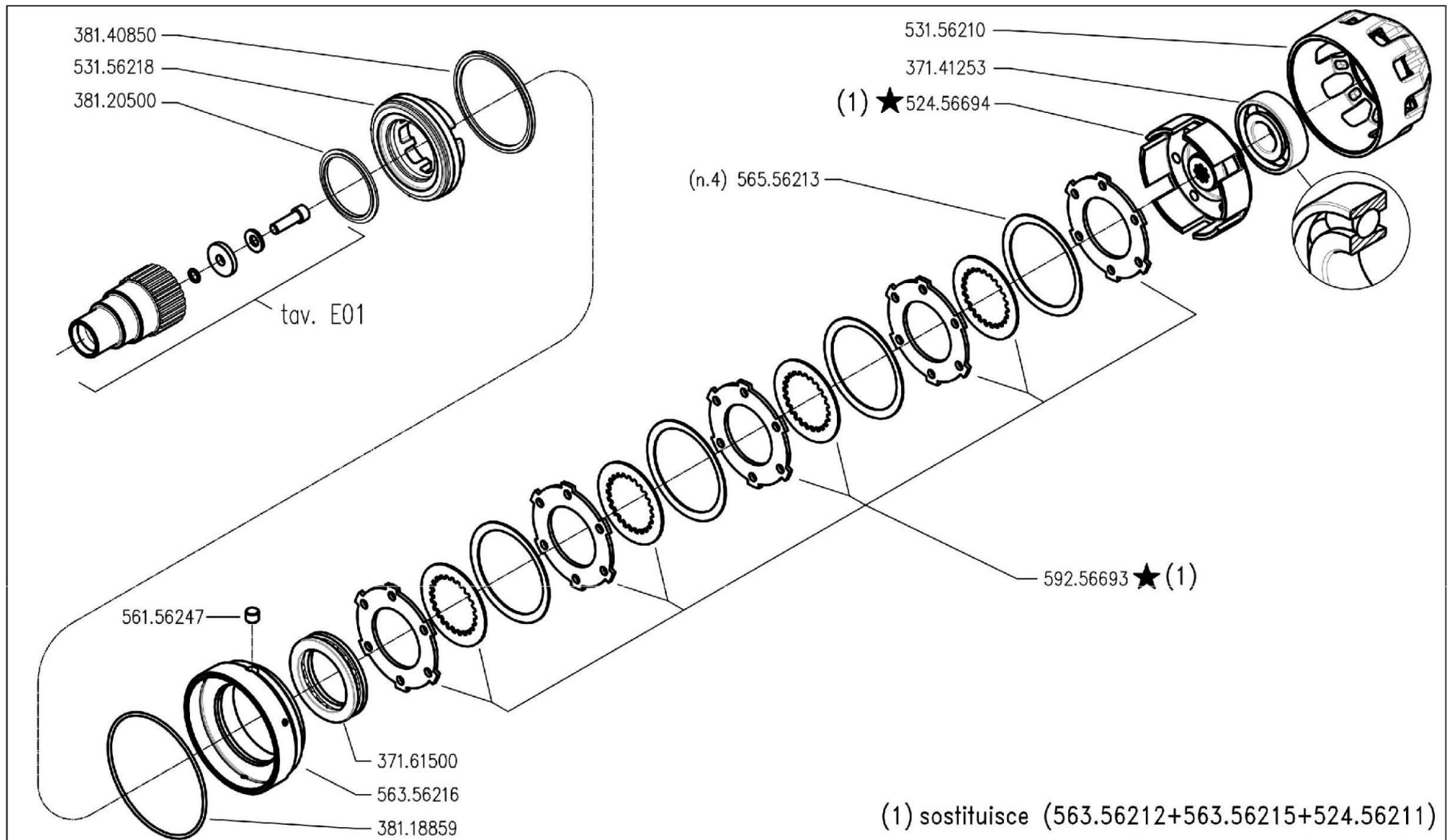


	700 serie PS PowerSafe®	CILINDRO E FRIZIONE POWERSAFE		DALLA MACCHINA DE LA MAQUINA FROM THE MACHINE AB DER MASCHINE	N.	Rev. C01 0	05/2009	DATE BCS - Scala 1:6
		CYLINDER AND POWERSAFE CLUTCH CILINDRO Y EMBRAGUE POWERSAFE	CYLINDER ET EMBRAYAGE POWERSAFE ZILINDER UND POWERSAFE KUPPLUNG					



Pos.	Code	Mg	Beschreibung	Note
37141253	37141253	1	LAGER 7305-BJP OBL 25x62x17	
37161500	37161500	1	LAGER 51110 (50X70X14)	
38118859	38118859	1	O-RING OR 3375 (94,92X2,62)	
38120500	38120500	1	RING I/GR-L 0500-A POLYPAC	
38140850	38140850	1	RING E/GR-L 0850-A POLYPAC	
52456211	52456211	1	KUPPLUNGVERSCHLUSSKEGEL	
53156210	53156210	1	WANNE	
53156218	53156218	1	KOLBEN	
56156247	56156247	1	STIFT	
56356212	56356212	1	SCHEIBE	
56356215	56356215	1	SCHEIBE	
56356216	56356216	1	RING	
56556213	56556213	1	FEDER	





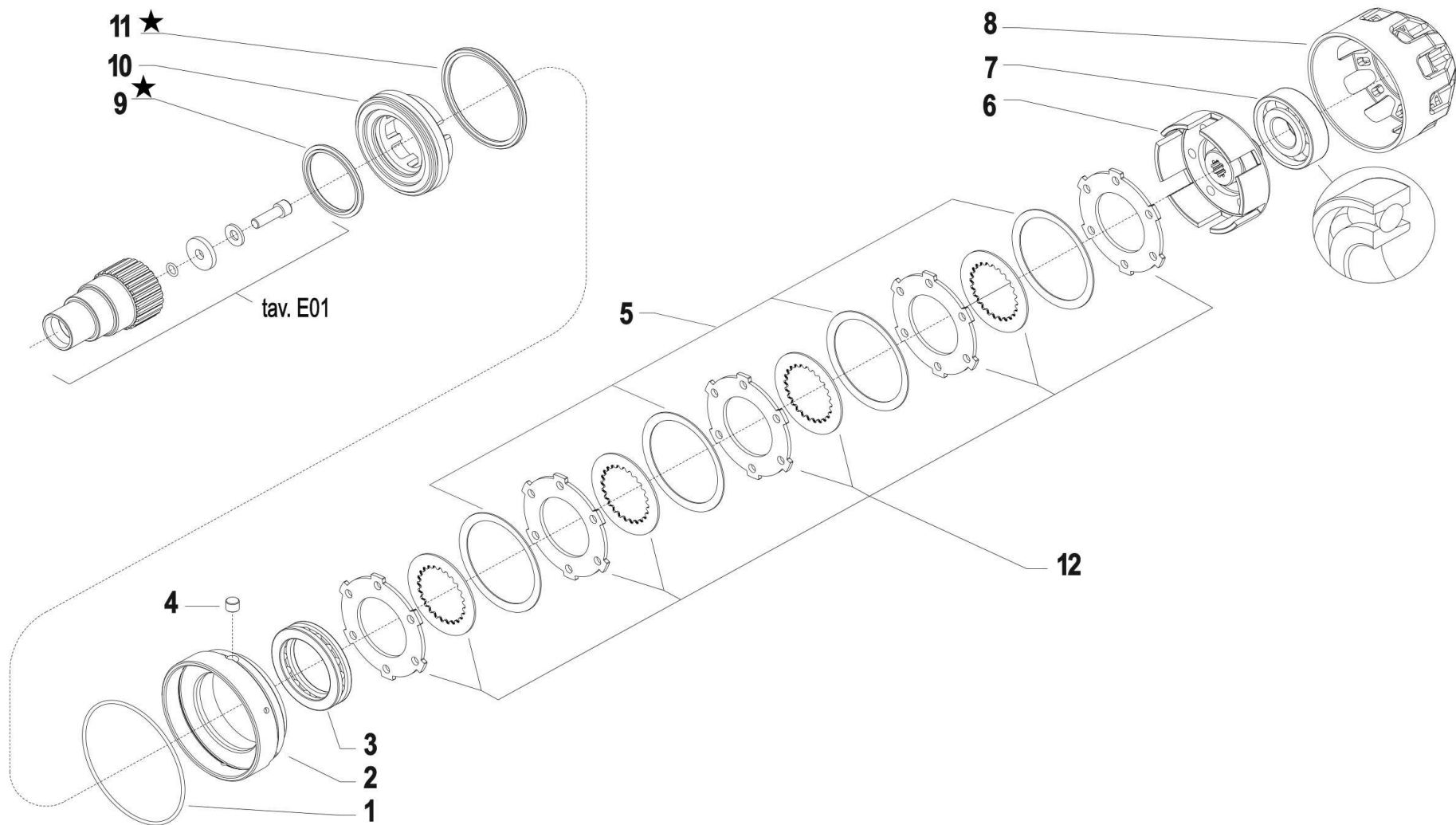
	700 serie PS PowerSafe®	CILINDRO E FRIZIONE POWERSAFE		DALLA MACCHINA DE LA MAQUINA FROM THE MACHINE AB DER MASCHINE	Rev. C01	1
		CILINDER AND POWERSAFE CLUTCH CILINDRO Y EMBRAGUE POWERSAFE	CILINDER ET EMBRAYAGE POWERSAFE ZILINDER UND POWERSAFE KUPPLUNG			

DITE BCS - Scala 1:6



Pos.	Code	Mg	Beschreibung	Note
37141253	37141253	1	LAGER 7305-BJP OBL 25x62x17	
37161500	37161500	1	LAGER 51110 (50X70X14)	
38118859	38118859	1	O-RING OR 3375 (94,92X2,62)	
38120500	38120500	1	RING I/GR-L 0500-A POLYPAC	
38140850	38140850	1	RING E/GR-L 0850-A POLYPAC	
52456694	52456694	1	KUPPLUNGVERSCHLUSSKEGEL	
53156210	53156210	1	WANNE	
53156218	53156218	1	KOLBEN	
56156247	56156247	1	STIFT	
56356216	56356216	1	RING	
56556213	56556213	1	FEDER	
59256693	59256693	1	SATZ	



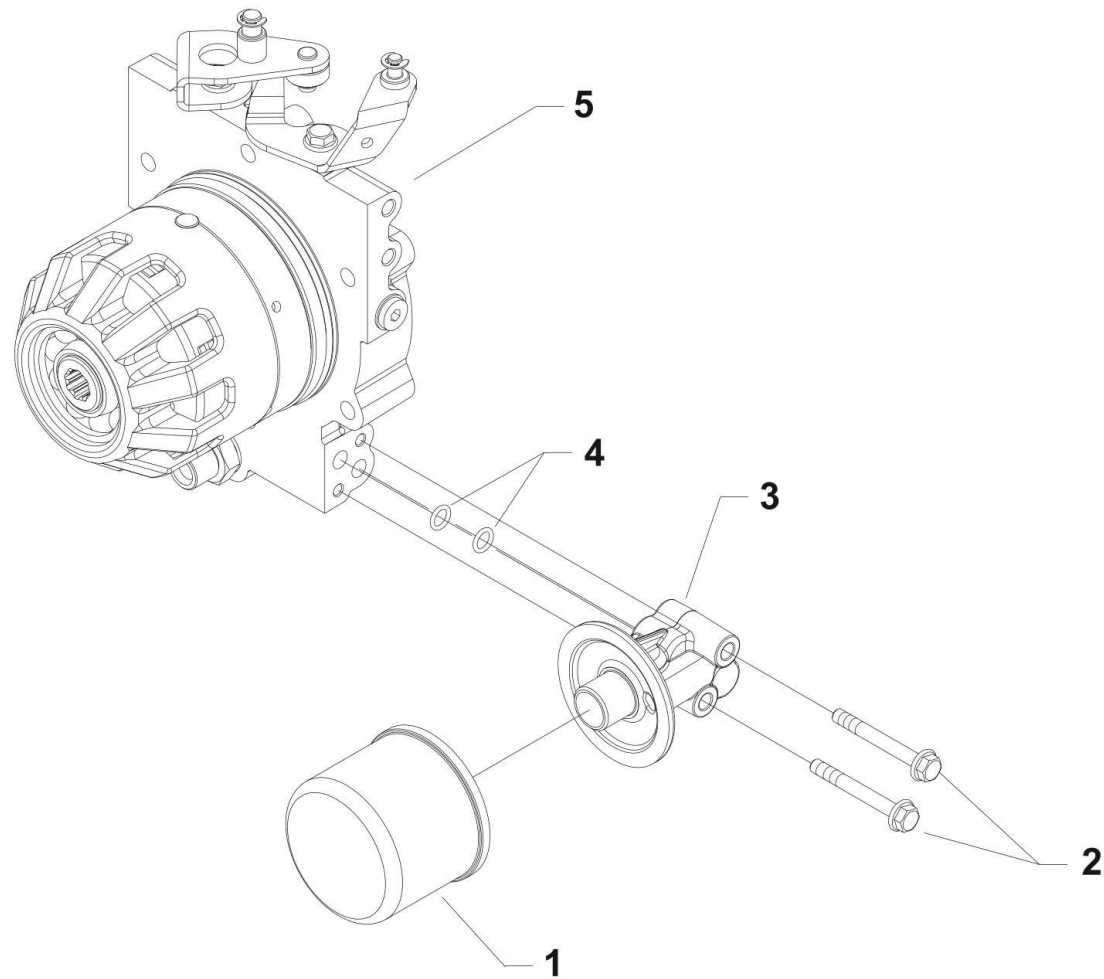


i = info - stop 2 sec. ★ = new part



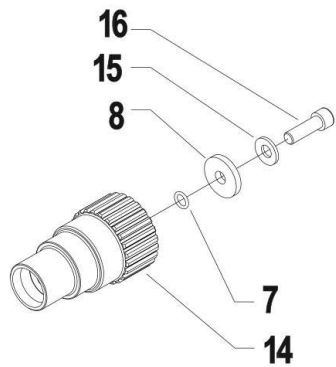
Pos.	Code	Mg	Beschreibung	Note
1	38118859		O-RING OR 3375 (94,92X2,62)	
2	56356216		RING	
3	37161500		LAGER 51110 (50X70X14)	
4	56156247		STIFT	
5	56556213		FEDER	n. 4
6	52456694		KUPPLUNGVERSCHLUSSKEGEL	Ersetzt 56356212 + 56356215 + 52456211
7	37141253		LAGER 7305-BJP OBL 25x62x17	
8	53156210		WANNE	
9	38120501		RING PTFE PRP 01A02-0500-A-32	ERSETZT 38120500 + 38140850
10	53156218		KOLBEN	
11	38140851		RING PTFE PRP02A02-0850-A-32-N	ERSETZT 38120500 + 38140850
12	59256693		SATZ	Ersetzt 56356212 + 56356215 + 52456211



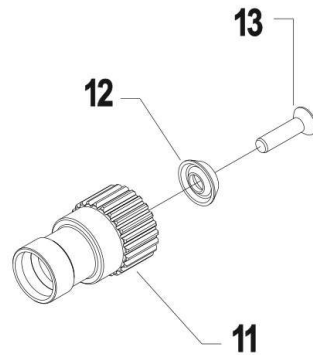


Pos.	Code	Mg	Beschreibung	Note
1	58056208	1	FILTER	
2	31112099	1	SCHRAUBE C/F M6X50 DIN 6921 8G	
3	53156209	1	ANSCHLUSS	
3	53156659	1	ANSCHLUSS	Powersafe EasyDrive
4	38110873	1	O-RING 108 (8,73X1,78)	
5	59256035	1	GR.FRIZ.POWERSAFE Q19 C.TO	Für Motoren GX160/200
5	59256036	1	GR.FRIZ.POWERSAFE Q25,4 (7/16)	Für Motoren GX240/270-EX21
5	59256037	1	KUPPLUNG P/SAFE Q25.4 (3/8)	Für Motoren GX340/390
5	59256038	1	POWERSAFE CLUTCH ASSY	Für Motoren 15LD350/440-L70/100
5	59256039	1	GR.FRIZ.POWERSAFE CONO LD C.TO	Für Motoren 15LD500/3LD510

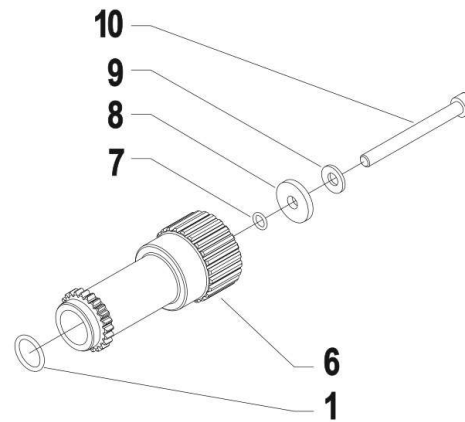




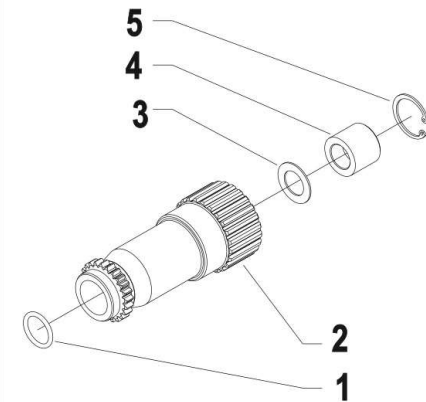
GX 160-200



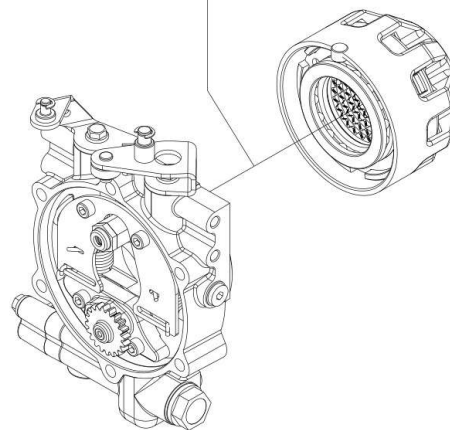
GX 240-270-340-390-EX35



15LD350-440 - L70-100

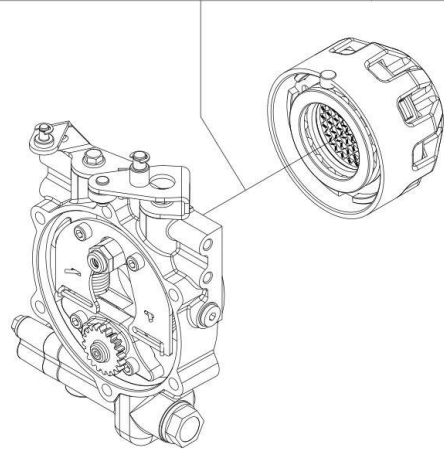
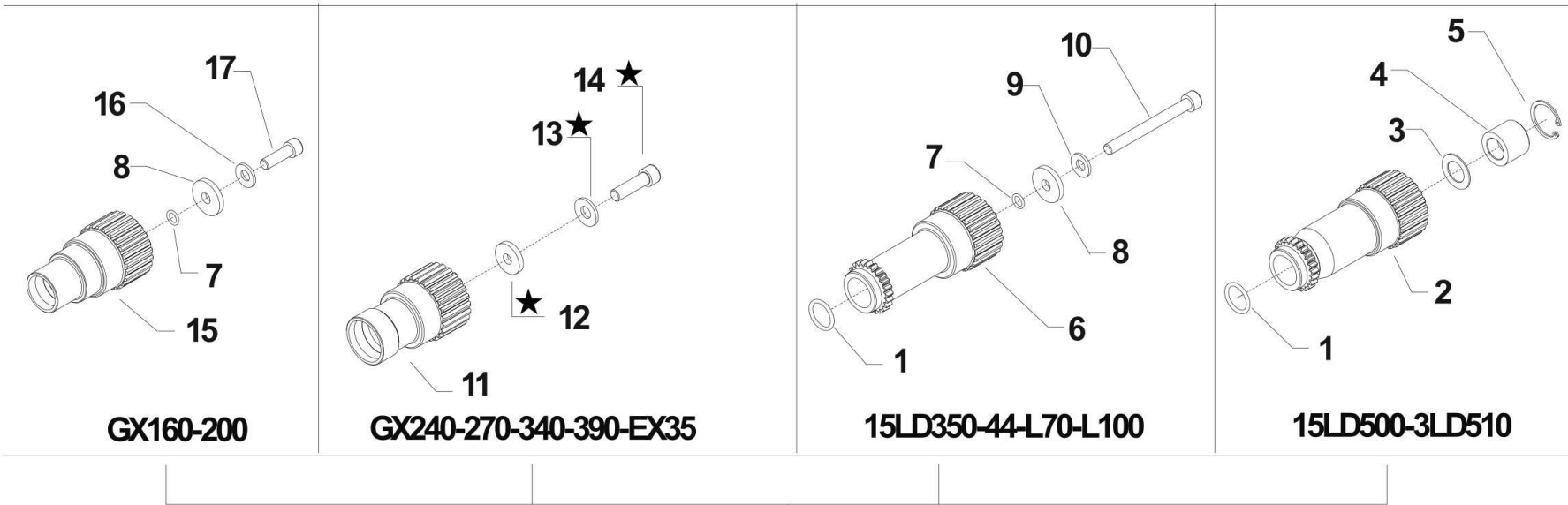


15LD500 - 3LD510



Pos.	Code	Mg	Beschreibung	Note
1	38111872	1	O-RING 3075 (18,72x2,62)	
2	52456243	1	NABE	
3	56347873	1	SCHEIBE	
4	56347870Z	1	SONDERMUTTER	
5	35111029	1	SEEGERRING I 28 UNI 7437	
6	52456245	1	NABE	
7	38110675	1	O-RING 106 (6,75X1,78)	
8	56156288Z	1	SONDERSCHEIBE SP.4	
9	31421083	1	SCHEIBE	
10	31152090	1	SCHRAUBE TCEI M8x80 UNI5931	
11	52456233	1	NABE Q25	
12	56556282	1	DICHTSCHEIBE D.25,4	
13	31100029	1	SCHRAUBE TSVEI 7/16-20X1 1/2 UNF8G	Für Motoren GX240/GX270
13	31100031	1	SCHRAUBE TSVEI 3/8-24X1 1/2 UNF 8G	Für Motoren GX340/GX390/EX35
14	52456234	1	NABE Q19	
15	31421083	1	SCHEIBE	
16	31100023	1	SCHRAUBE 5/16-24 X 1 UNF 8G	



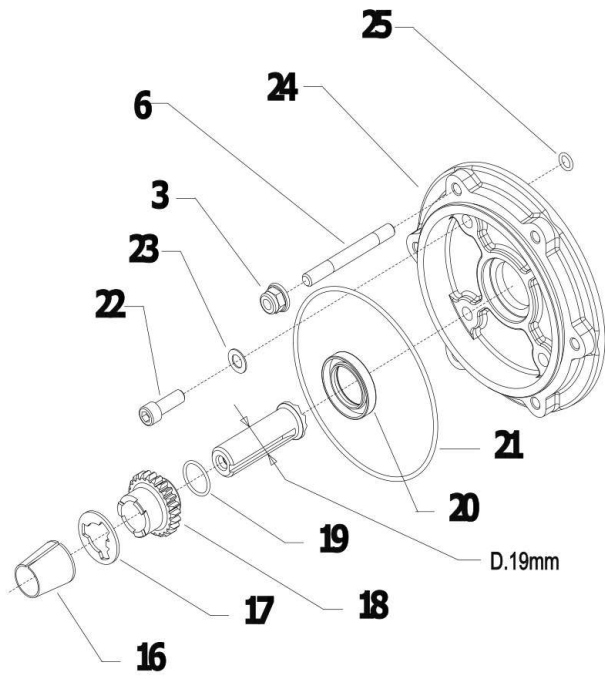


i = info - stop 2 sec. ★ = new part

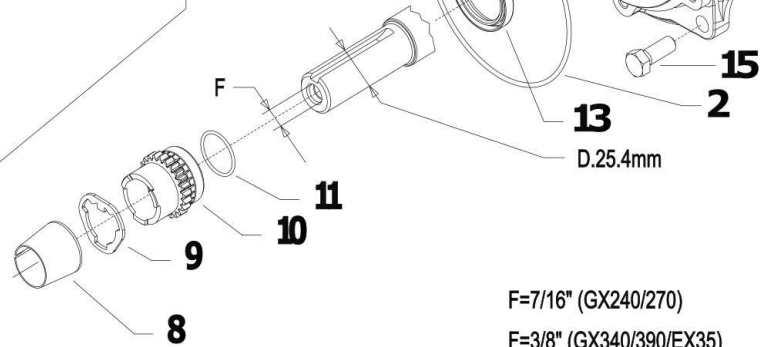


Pos.	Code	Mg	Beschreibung	Note
1	38111872		O-RING 3075 (18,72x2,62)	
2	52456243		NABE	
3	56347873		SCHEIBE	
4	56347870Z		SONDERMUTTER	
5	35111029		SEEGERRING I 28 UNI 7437	
6	52456245		NABE	
7	38110675		O-RING 106 (6,75X1,78)	
8	56156288Z		SONDERSCHEIBE SP.4	
9	31421083		SCHEIBE	
10	31152090		SCHRAUBE TCEI M8x80 UNI5931	
11	52456233		NABE Q25	
12	56156743		RONDELLA 30X11.5X3	GX240-270/ersetzt 31100029+31100031+56556282
12	561C0421		SCHEIBE	GX340-390/ersetzt 31100029+31100031+56556282
13	31421101		SCHEIBE 10 DIN 679	GX340-390
13	31421130		SCHEIBE	GX240-270
14	31100032		VITE TCCEI 7/16-20 X 1-1/2	GX240-270/ersetzt 31100029+31100031+56556282
14	31100033		SCHRAUBE TCCEI 3/8-24 X 1-1/2	GX340-390/ersetzt 31100029+31100031+56556282
15	52456234		NABE Q19	
16	31421083		SCHEIBE	
17	31100023		SCHRAUBE 5/16-24 X 1 UNF 8G	



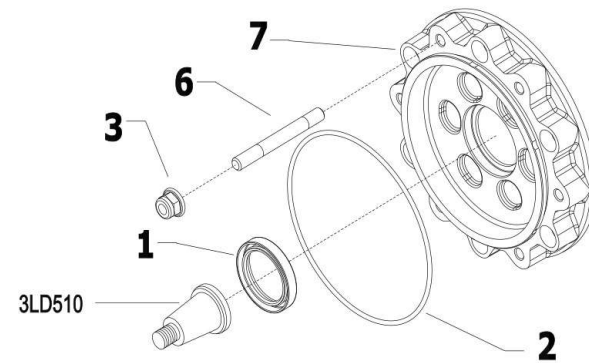


GX 160-200



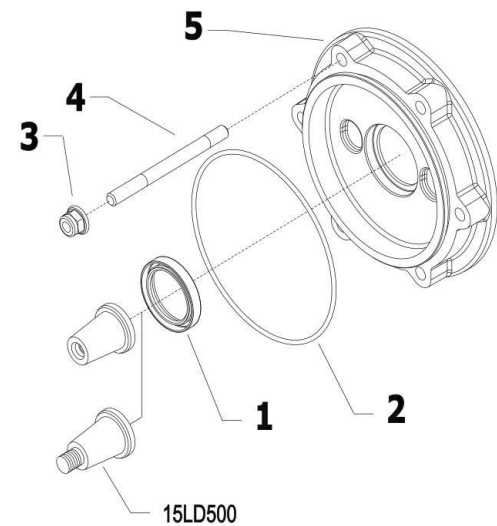
GX 240-270-340-390-EX35

F=7/16" (GX240/270)
F=3/8" (GX340/390/EX35)



3LD510

3LD510

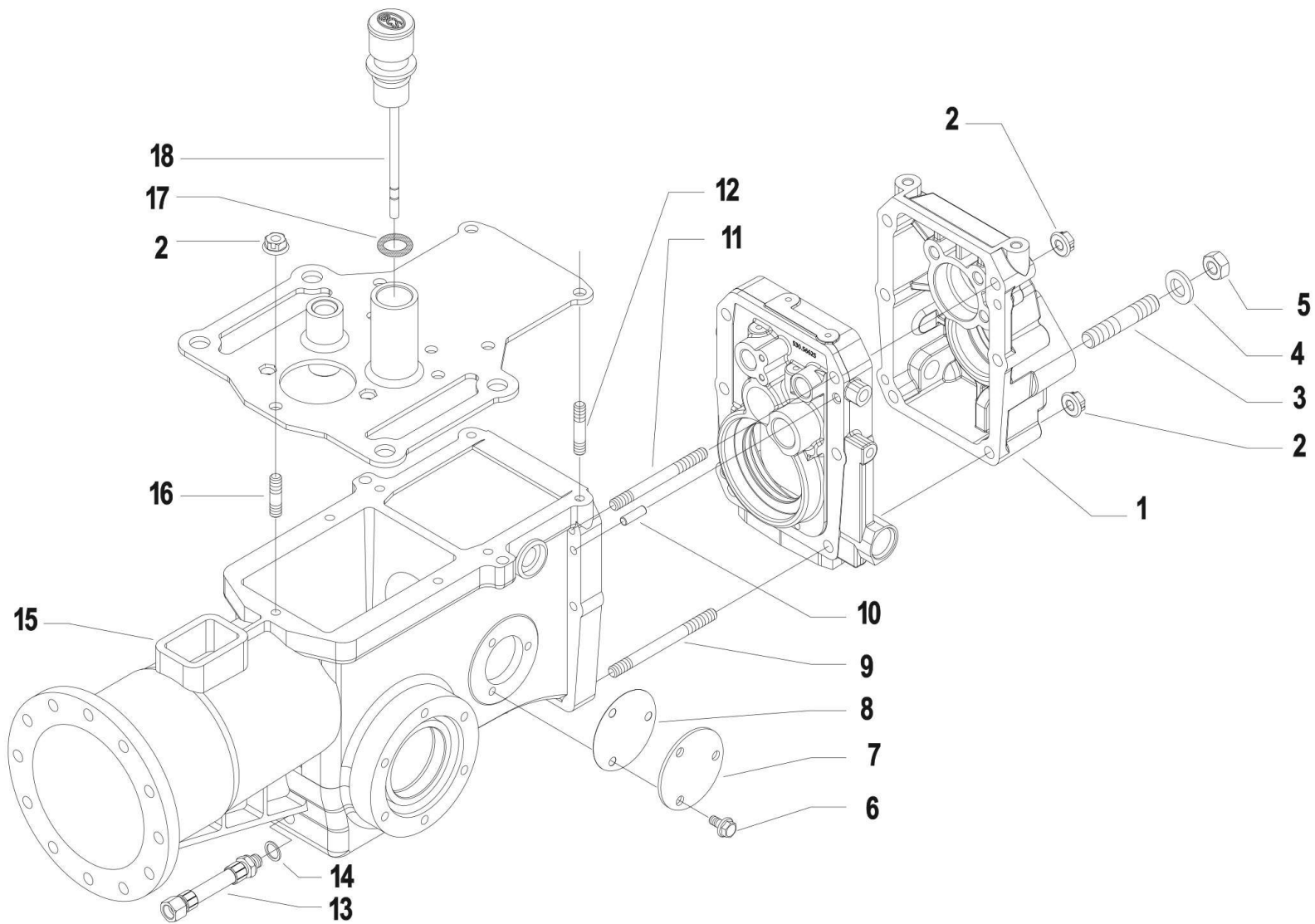


15LD500
15LD350-440-500
L70-100



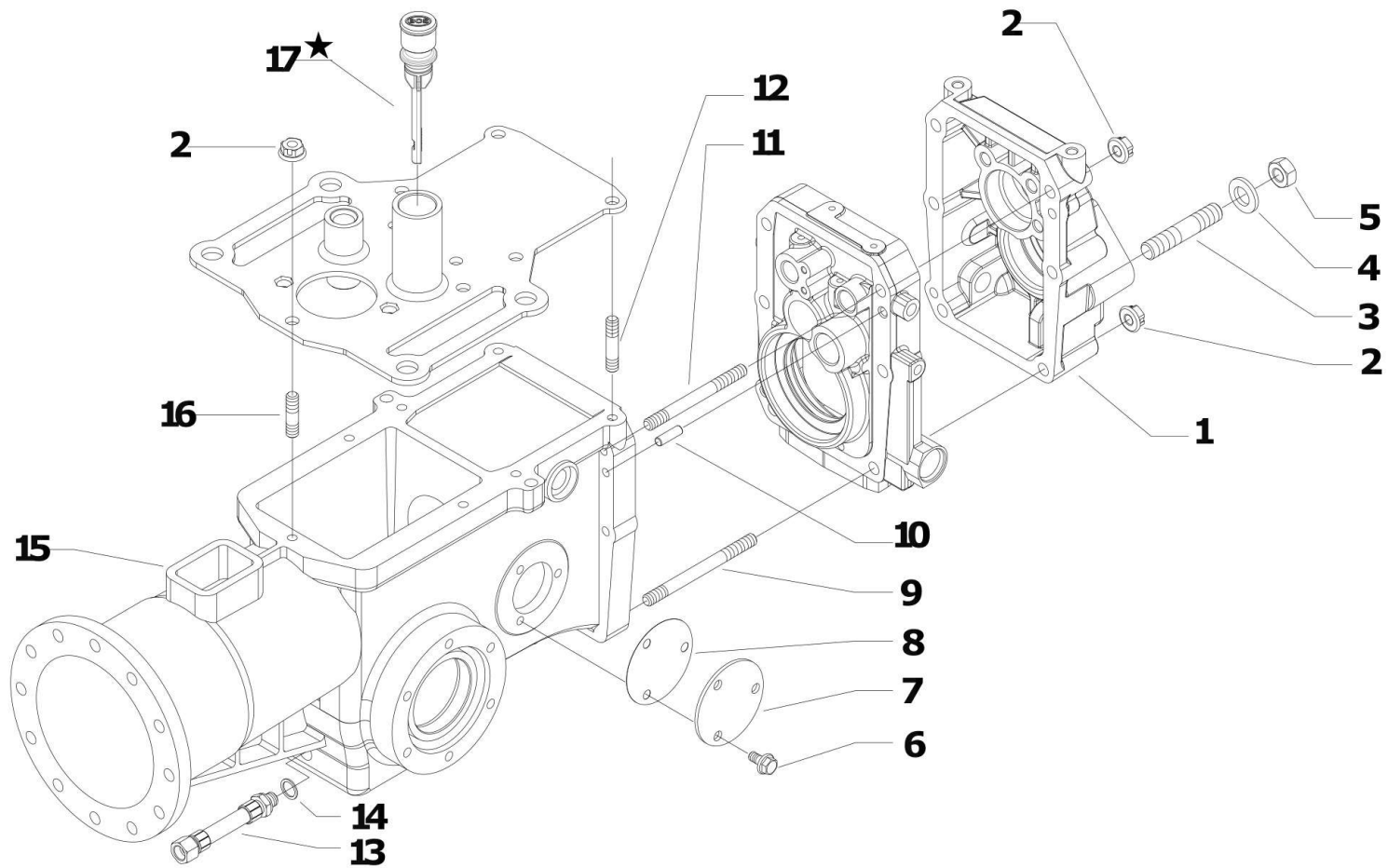
Pos.	Code	Mg	Beschreibung	Note
1	38213202	1	SIMMERRING 32X45X7	
2	38119823	1	O-RING 3450 (113,97x2,62)	
3	31241083	1	SELBSTSCHLUSSMUTTER M8	
4	31312097	1	STEBBOLZEN M8X98X16X28 8G	
5	53156207	1	MOTORFLANSCH	
6	31312073	1	STEBBOLZEN M8X73X14X20 8G	
7	532C0055	1	MOTORFLANSCH	
8	56156281	1	ZENTRIERBUCHSE D.25,4	
9	56356239	1	ANTRIEBSWELLE	
10	52456236	1	PUMPEZAHNRAD	
10	52456352	1	PUMPEZAHNRAD	EX35
11	F0803075500	1	O-RING 2100 (25,12X1,78)	
12	53156205	1	MOTORFLANSCH Q25	
13	38213500	1	SIMMERRING 35X47X7	
14	38119823	1	O-RING 3450 (113,97x2,62)	
15	31100015	1	SCHRAUBE TE 3/8X1	
16	56156276	1	BUCHSE D.19	
17	56356240	1	ANTRIEBSWELLE	
18	52456237	1	PUMPEZAHNRAD	
19	F0803067000	1	O-RING 2075 (18,77X1,78)	
20	38212500	1	SIMMERRING 25X40X7	
21	38119823	1	O-RING 3450 (113,97x2,62)	
22	31104022	1	SCHRAUBE 5/16X7/8 UNF 12K	
23	31423084	1	ELASTISCHE SCHEIBE 8,4	
24	53156206	1	MOTORFLANSCH Q19	
25	38110873	1	O-RING 108 (8,73X1,78)	





Pos.	Code	Mg	Beschreibung	Note
1	53156332	1	HINTENDECKEL	Für das Modell BCS
1	53156407	1	HINTENDECKEL	Für das Modell Reform
2	31241084	1	SELBSTSCHLUSSMUTTER M8	
3	31312125	1	STEBBOLZEN 64XM12X1,25X26XM12X30 8G	
4	31421132	1	DICHTSCHEIBE 13X24X2,8	
5	31221121	1	MUTTER M12X1,25	
6	31112083	1	SCHRAUBE	
7	56147520Z	1	DECKEL	
8	58056447	1	DICHTUNG	
9	31312097	1	STEBBOLZEN M8X98X16X28 8G	
10	58043053	1	ZYLINDR.STIFT	
11	31312090	1	STEBBOLZEN M8X88X16X28 8G	
12	31312088	1	STEBBOLZEN M8X40X14X14	
13	59056244	1	SAUGROHR	
14	31480184	1	KUPFERSCHEIBE 16,7x22/1,5	
15	53156202A	1	CORPO SCATOLA	Für das Modell Reform
15	53156202B	1	CORPO SCATOLA	Für die BCS-Modell
16	31312078	1	STEBBOLZEN M8X32X14X14	
17	55102678	1	GUMMIRING	
18	59015425	1	STOPFEN MIT ◆LMESSTAB	



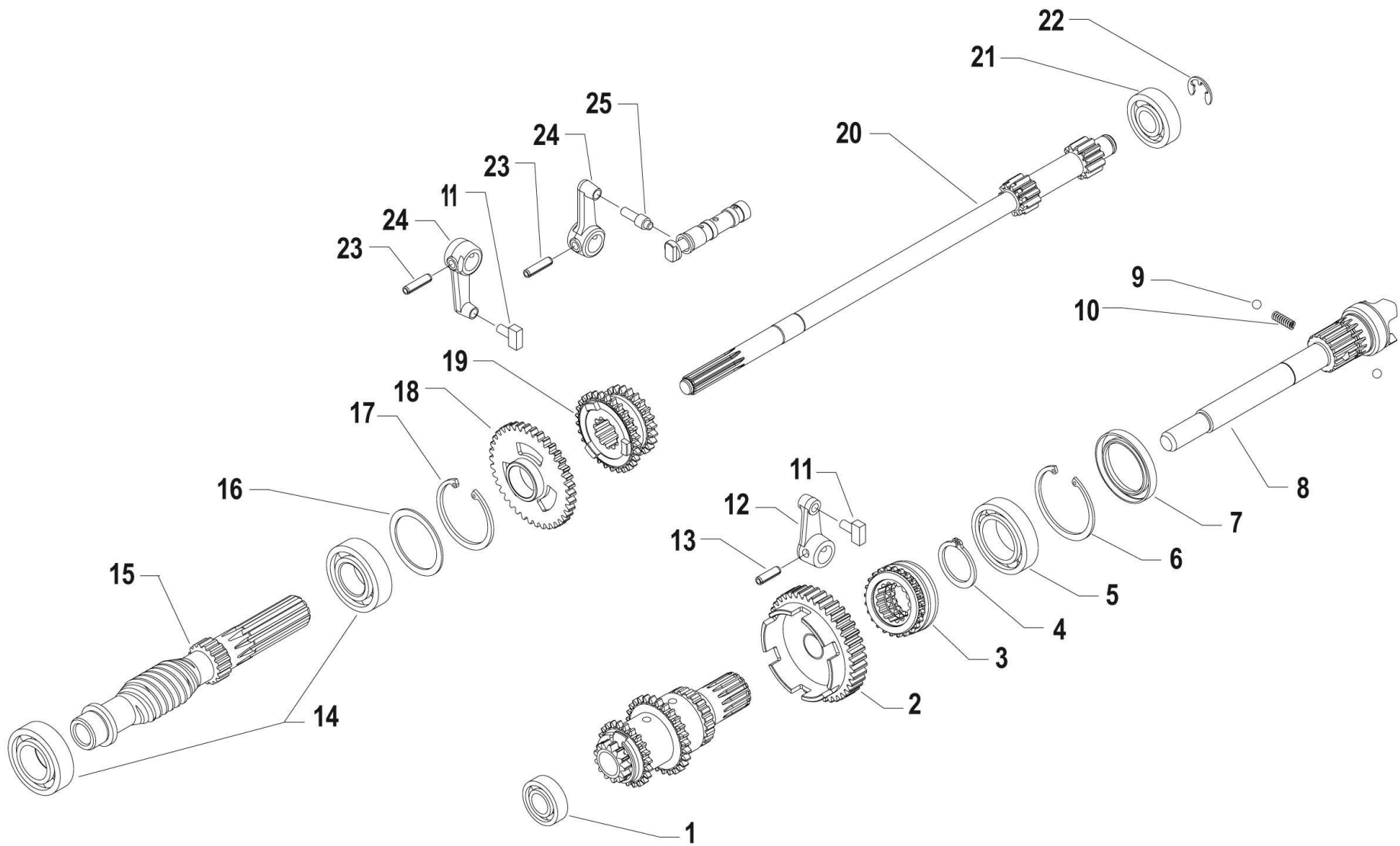


Click for info

★ = new part

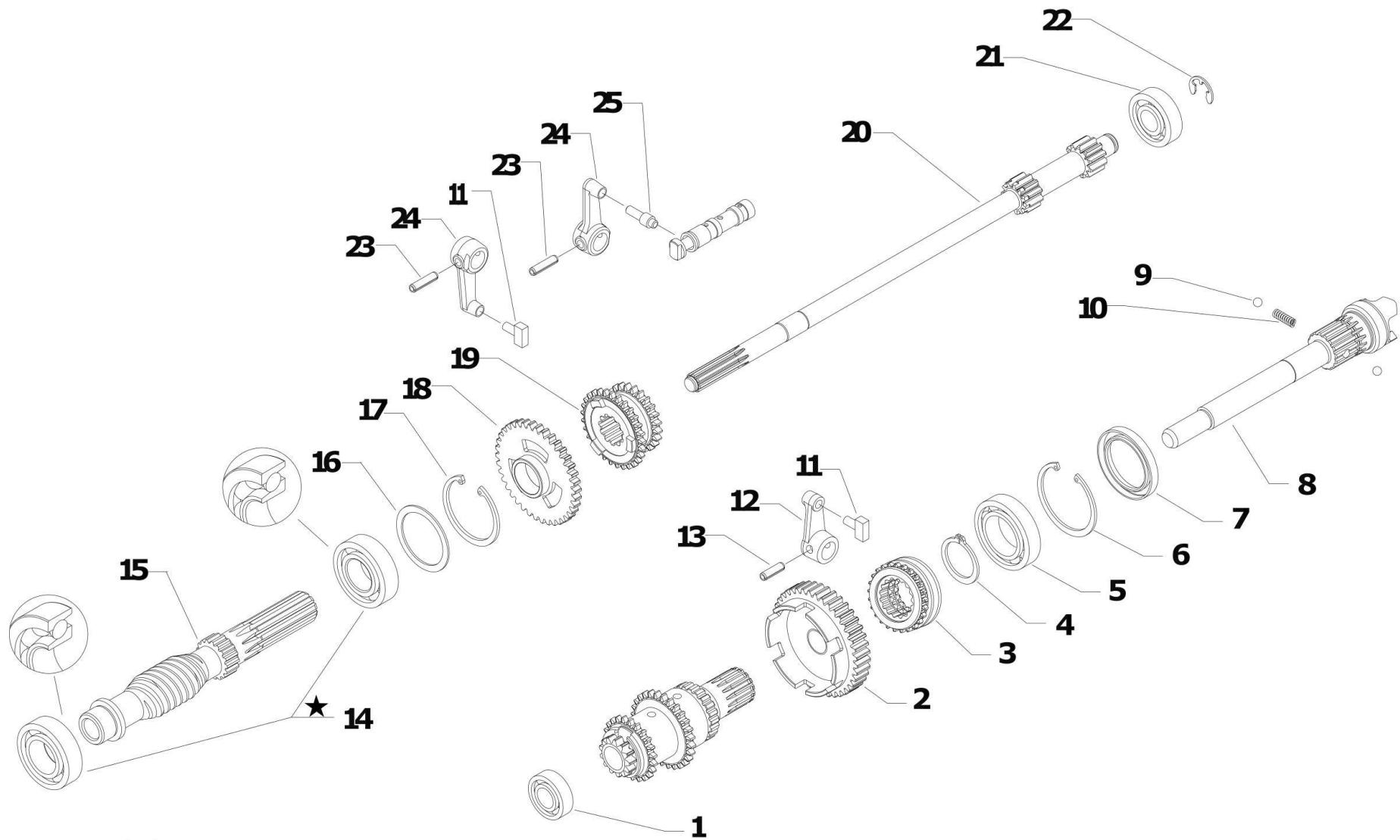
Pos.	Code	Mg	Beschreibung	Note
1	53156332N	1	HINTENDECKEL	Für das Modell BCS
1	53156407	1	HINTENDECKEL	Für das Modell Reform
2	31241084	1	SELBSTSCHLUSSMUTTER M8	
3	31312125	1	STEBBOLZEN 64XM12X1,25X26XM12X30 8G	
4	31421132	1	DICHTSCHEIBE 13X24X2,8	
5	31221121	1	MUTTER M12X1,25	
6	31112083	1	SCHRAUBE	
7	56147520Z	1	DECKEL	
8	58056447	1	DICHTUNG	
9	31312097	1	STEBBOLZEN M8X98X16X28 8G	
10	58043053	1	ZYLINDR.STIFT	
11	31312090	1	STEBBOLZEN M8X88X16X28 8G	
12	31312088	1	STEBBOLZEN M8X40X14X14	
13	59056244	1	SAUGROHR	
14	31480184	1	KUPFERSCHEIBE 16,7x22/1,5	
15	53156202	1	CORPO SCATOLA	Für die BCS-Modell
15	53156202A	1	CORPO SCATOLA	Für das Modell Reform
16	31312078	1	STEBBOLZEN M8X32X14X14	
17	592C1825	1	TAPPO OLIO L.C.TO	ERSETZT 59015425





Pos.	Code	Mg	Beschreibung	Note
1	37111151	1	LAGER 6202 (15X35X11)	
2	59056712	1	ZAPFWELLEZAHNRAD	
3	52456706	1	SPRITZDUESE	
4	35121031	1	SEEGERRING E 30 UNI 7436	
5	37112229	1	LAGER 6006 (30X55X13) SKF	
6	35111055	1	SEEGERRING I 55 DIN 472	
7	38213800	1	SIMMERRING 38X55X7	
8	52456620	1	ZAPFWELLE	
9	37910832	1	KUGEL 1/4	
10	58056391	1	FEDER	
11	58043086	1	BREMSSCHUH	
12	52456390	1	HEBEL	
13	34213061	1	FEDERSTIFT	
14	37111255	1	KUGELLAGER 6205 (25X52X15)	
15	56456314	1	SONDERSCHRAUBE 4 PR ED	
16	56356328	1	EINSTELLRING SP=1,5	
16	56356329	1	EINSTELLRING SP=1,6	
16	56356330	1	EINSTELLRING SP=1,7	
16	56356331	1	EINSTELLRING SP=1,8	
17	35111053	1	SEEGERRING I 52 UNI 7438	
18	52456354	1	ZAHNRAD	
19	52456360	1	SCHIEBERAD	
20	52456626	1	HAUPTWELLE	
21	37111152	1	LAGER 6302 (15X42X13) SKF	
22	35211120	1	SEEGERRING E 12 UNI 7434	
23	34213060	1	FEDERSTIFT	
24	52456389	1	HEBEL	
25	56456669	1	BOLZEN	



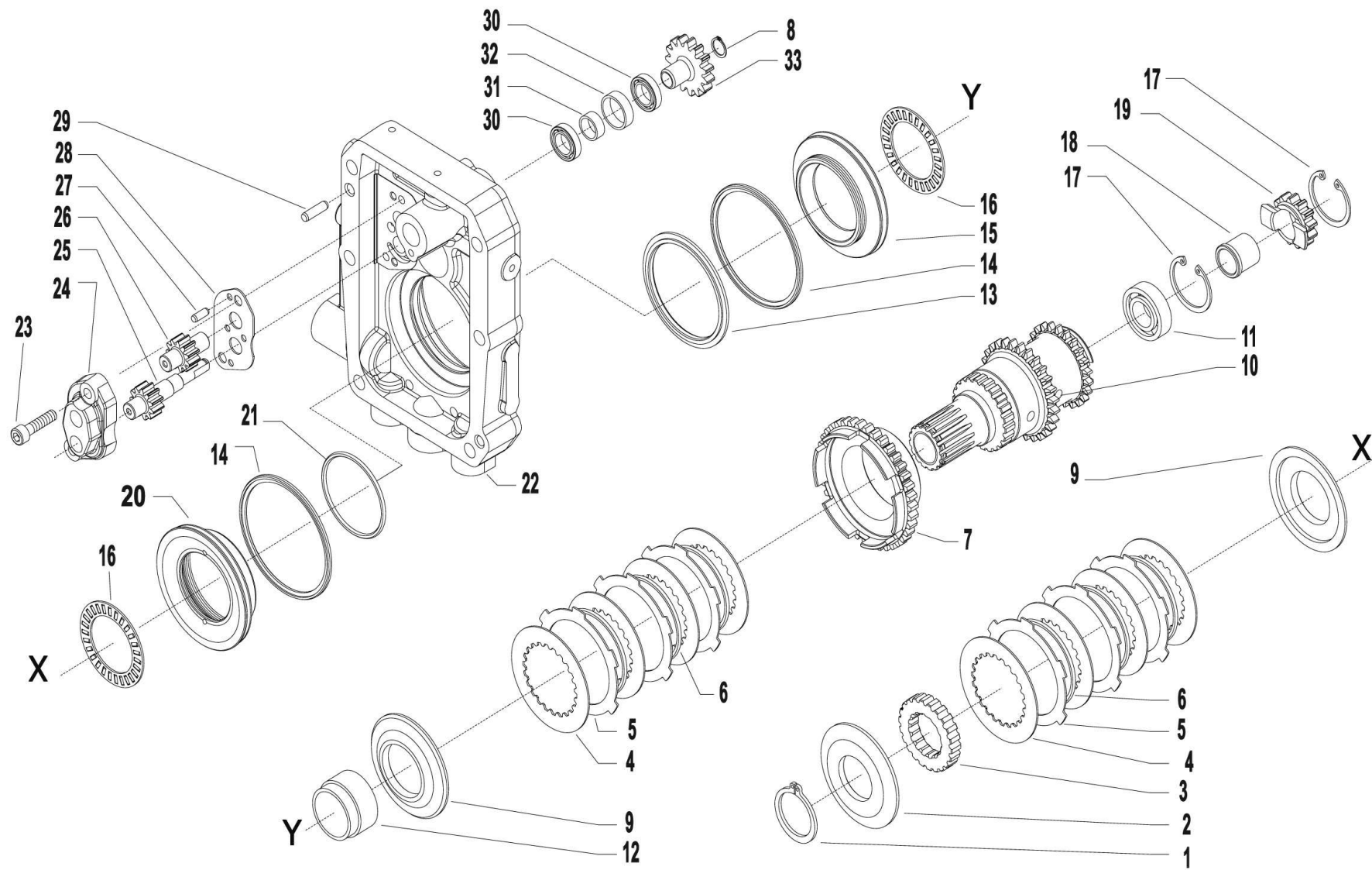


 Click for info

★ = new part

Pos.	Code	Mg	Beschreibung	Note
1	37111151	1	LAGER 6202 (15X35X11)	
2	59056712	1	ZAPFWELLEZAHNRAD	
3	52456706	1	SPRITZDUESE	
4	35121031	1	SEEGERRING E 30 UNI 7436	
5	37112229	1	LAGER 6006 (30X55X13) SKF	
6	35111055	1	SEEGERRING I 55 DIN 472	
7	38213800	1	SIMMERRING 38X55X7	
8	52456620	1	ZAPFWELLE	
9	37910832	1	KUGEL 1/4	
10	58056391	1	FEDER	
11	58043086	1	BREMSSCHUH	
12	52456390	1	HEBEL	
13	34213061	1	FEDERSTIFT	
14	37141250	1	LAGER 7205-B OBL SKF	ERSETZT 37111255
15	56456314	1	SONDERSCHRAUBE 4 PR ED	
16	56356328	1	EINSTELLRING SP=1,5	
16	56356329	1	EINSTELLRING SP=1,6	
16	56356330	1	EINSTELLRING SP=1,7	
16	56356331	1	EINSTELLRING SP=1,8	
17	35111053	1	SEEGERRING I 52 UNI 7438	
18	52456354	1	ZAHNRAD	
19	52456360	1	SCHIEBERAD	
20	52456626	1	HAUPTWELLE	
21	37111152	1	LAGER 6302 (15X42X13) SKF	
22	35211120	1	SEEGERRING E 12 UNI 7434	
23	34213060	1	FEDERSTIFT	
24	52456389	1	HEBEL	
25	56456669	1	BOLZEN	



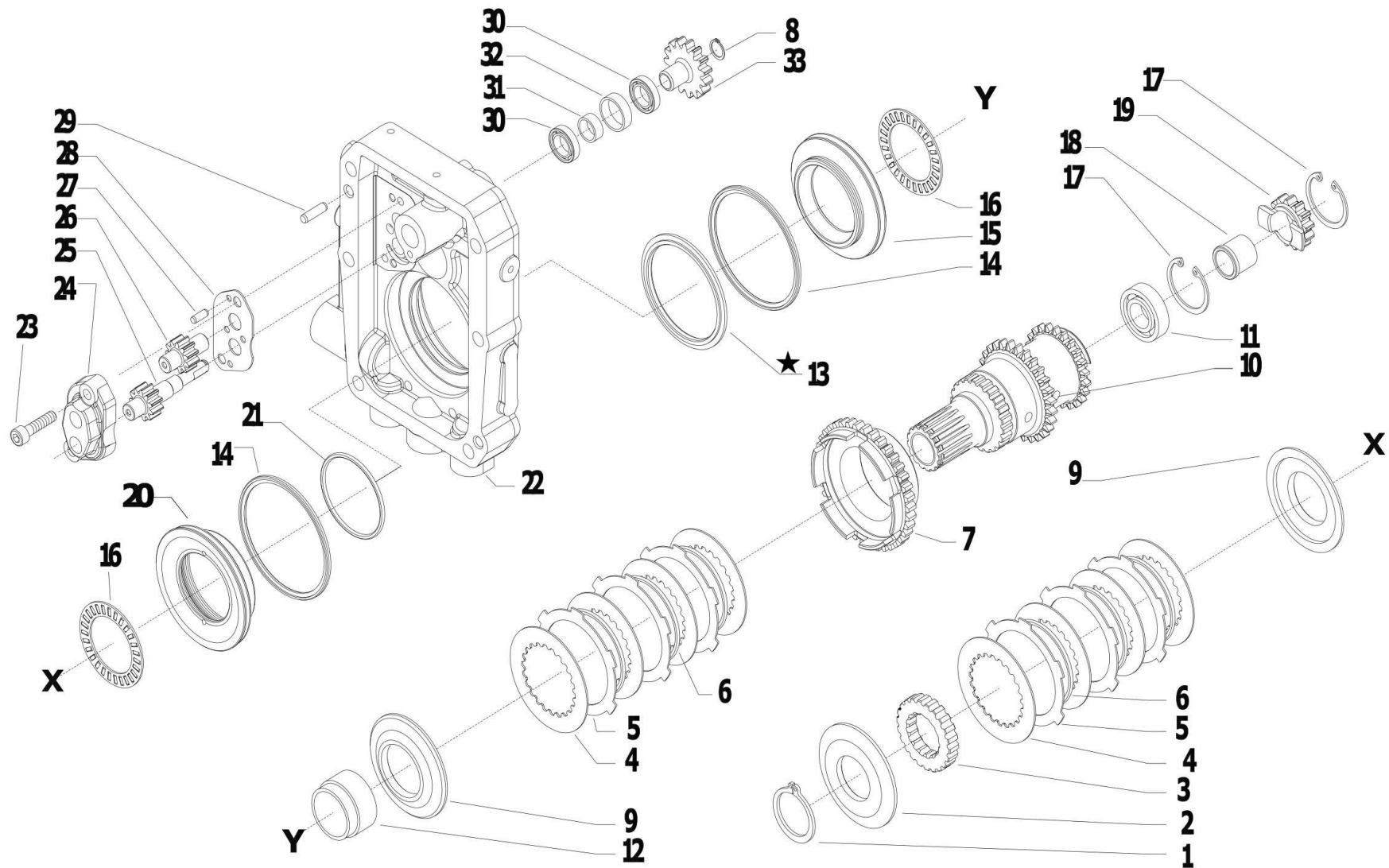


Pos.	Code	Mg	Beschreibung	Note
1	35122028	1	SEEGERRING E 28 UNI 7436	
2	56156803	1	DICHTSCHEIBE	
3	56456640	1	NABE	
4	56356642	1	SCHEIBE	
5	56356641	1	SCHEIBE	
6	56556682	1	FEDER	
7	52456427	1	ZAHNRAD	
8	35120007	1	SEEGERRING E 7 DIN 471	
9	52456677	1	DRUCKSCHEIBE	
10	59056619	1	GETRIEBEWELLE	
11	37121150	1	LAGER 4202 ATN9 (15X35X14)SKF	
12	56156647	1	ABSTANDSTUECK	
13	38120580	1	RING I/GR-L 0580-A POLYPAC	
14	38140750	1	RING TEF.E/GR-L 0750-A POLYPAC	
15	52456676	1	KOLBEN	Mit der Taste 58056680
16	37341350	1	LAGER AXK 3552 (35X52X2)	
17	35111035	1	SEEGERRING I 35 DIN 472	
18	57156652	1	LAGER	
19	52456802	1	ZAHNRAD	
20	52456675	1	KOLBEN	Mit der Taste 58056680
21	38114569	1	O-RING 3181 (45,69X2,62)	
22	59256800	1	FLANSCH	
23	31152064	1	SCHRAUBE TCE1 M6X25 UNI 5931	
24	51156631	1	DECKEL	
25	52456633	1	ZAHNRAD	
26	52456632	1	GEFUEHRTE ZAHNRAD	
27	34221040	1	ZYLINDR.STIFT	
28	56356661	1	GEGENGEWICHT	
29	58043053	1	ZYLINDR.STIFT	



Pos.	Code	Mg	Beschreibung	Note
30	37111121	1	LAGER 61801 (12X21X5)	
31	56156654	1	ABSTANDSTUECK	
32	56156655	1	ABSTANDSTUECK	
33	52456636	1	ZAHNRAD	





i = info - stop 2 sec. ★ = new part

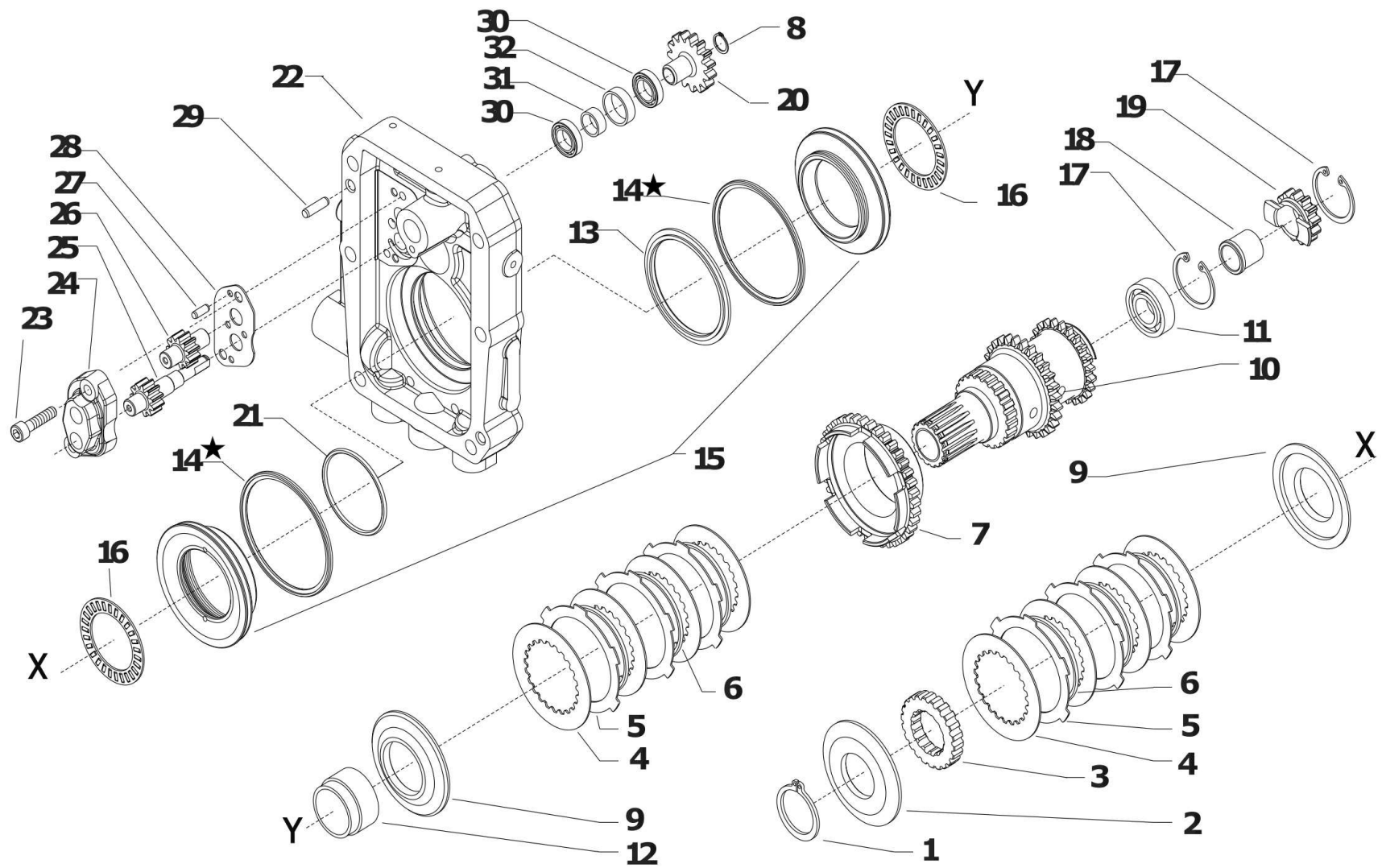


Pos.	Code	Mg	Beschreibung	Note
1	35122028	1	SEEGERRING E 28 UNI 7436	
2	56156803	1	DICHTSCHEIBE	
3	56456640	1	NABE	
4	56356642	1	SCHEIBE	
5	56356641	1	SCHEIBE	
6	56556682	1	FEDER	
7	52456427	1	ZAHNRAD	
8	35120007	1	SEEGERRING E 7 DIN 471	
9	52456677	1	DRUCKSCHEIBE	
10	59056619	1	GETRIEBEWELLE	
11	37121150	1	LAGER 4202 ATN9 (15X35X14)SKF	
12	56156647	1	ABSTANDSTUECK	
13	38120581	1	RING PTFE PRP 01A02-0580-A-32	ERSATZ 38120580
14	38140750	1	RING TEF.E/GR-L 0750-A POLYPAC	
15	52456676	1	KOLBEN	
16	37341350	1	LAGER AXK 3552 (35X52X2)	
17	35111035	1	SEEGERRING I 35 DIN 472	
18	57156652	1	LAGER	
19	52456802	1	ZAHNRAD	
20	52456675	1	KOLBEN	
21	38114569	1	O-RING 3181 (45,69X2,62)	
22	59256800	1	FLANSCH	
23	31152064	1	SCHRAUBE TCE1 M6X25 UNI 5931	
24	51156631	1	DECKEL	
25	52456633	1	ZAHNRAD	
26	52456632	1	GEFUEHRTE ZAHNRAD	
27	34221040	1	ZYLINDR.STIFT	
28	56356661	1	GEGENGEWICHT	
29	58043053	1	ZYLINDR.STIFT	



Pos.	Code	Mg	Beschreibung	Note
30	37111121	1	LAGER 61801 (12X21X5)	
31	56156654	1	ABSTANDSTUECK	
32	56156655	1	ABSTANDSTUECK	
33	52456636	1	ZAHNRAD	





 Click for info

★ = new part

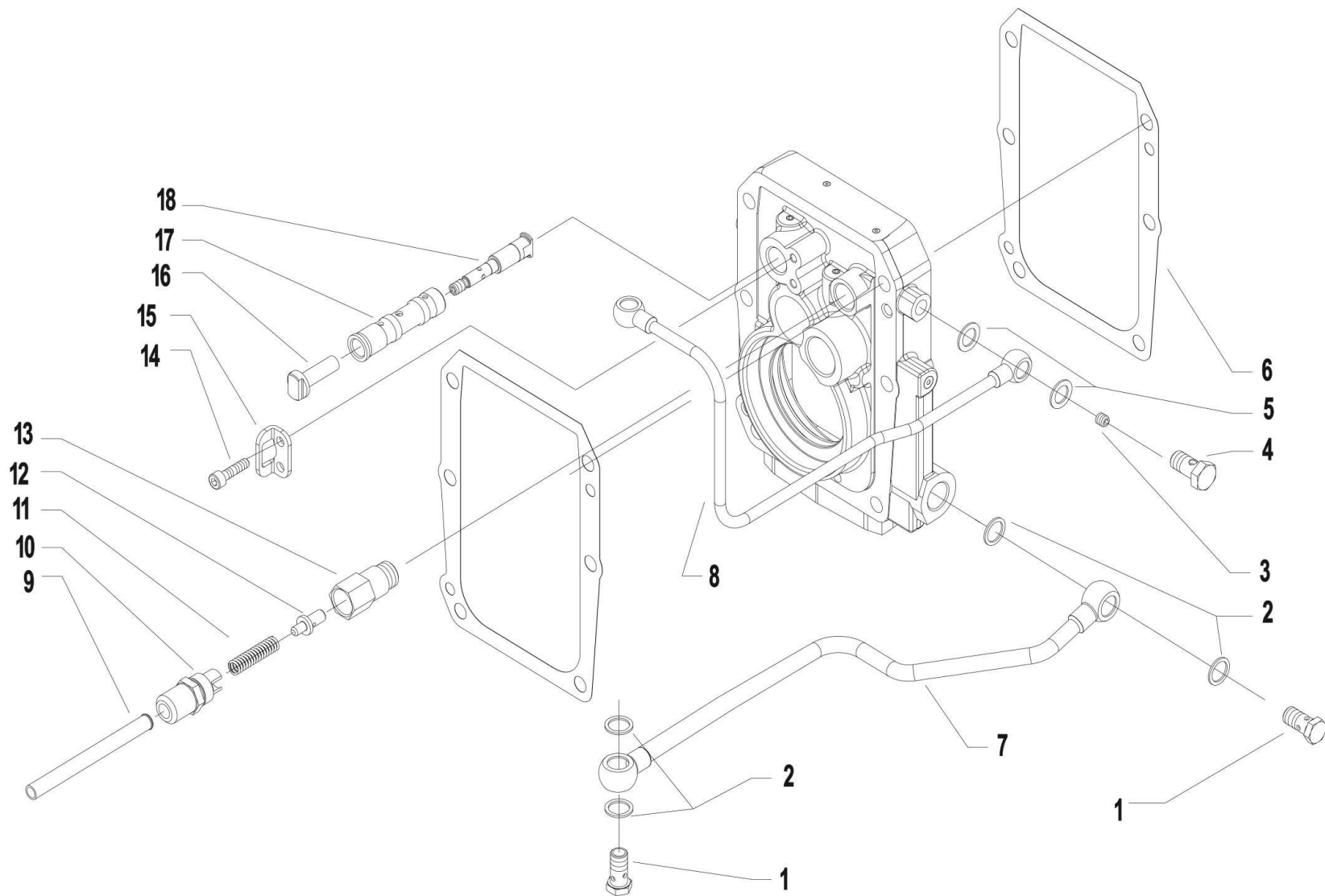


Pos.	Code	Mg	Beschreibung	Note
1	35122028	1	SEEGERRING E 28 UNI 7436	
2	56156803	1	DICHTSCHEIBE	
3	56456640	1	NABE	
4	56356642	1	SCHEIBE	
5	56356641	1	SCHEIBE	
6	56556682	1	FEDER	
7	52456427	1	ZAHNRAD	
8	35120007	1	SEEGERRING E 7 DIN 471	
9	52456677	1	DRUCKSCHEIBE	
10	59056619	1	GETRIEBEWELLE	
11	37121150	1	LAGER 4202 ATN9 (15X35X14)SKF	
12	56156647	1	ABSTANDSTUECK	
13	38120581	1	RING PTFE PRP 01A02-0580-A-32	
14	38140751	1	RING PTFE PRP02A02-0750-A-32-N	ERSATZ 38140750
15	59056678	1	PISTONE EASYDRIVE C.TO	
16	37341350	1	LAGER AXK 3552 (35X52X2)	
17	35111035	1	SEEGERRING I 35 DIN 472	
18	57156652	1	LAGER	
19	52456802	1	ZAHNRAD	
20	52456636	1	ZAHNRAD	
21	38114569	1	O-RING 3181 (45,69X2,62)	
22	59256800	1	FLANSCH	
23	31152064	1	SCHRAUBE TCE1 M6X25 UNI 5931	
24	51156631	1	DECKEL	
25	52456633	1	ZAHNRAD	
26	52456632	1	GEFUEHRTE ZAHNRAD	
27	34221040	1	ZYLINDR.STIFT	
28	56356661	1	GEGENGEWICHT	
29	58043053	1	ZYLINDR.STIFT	



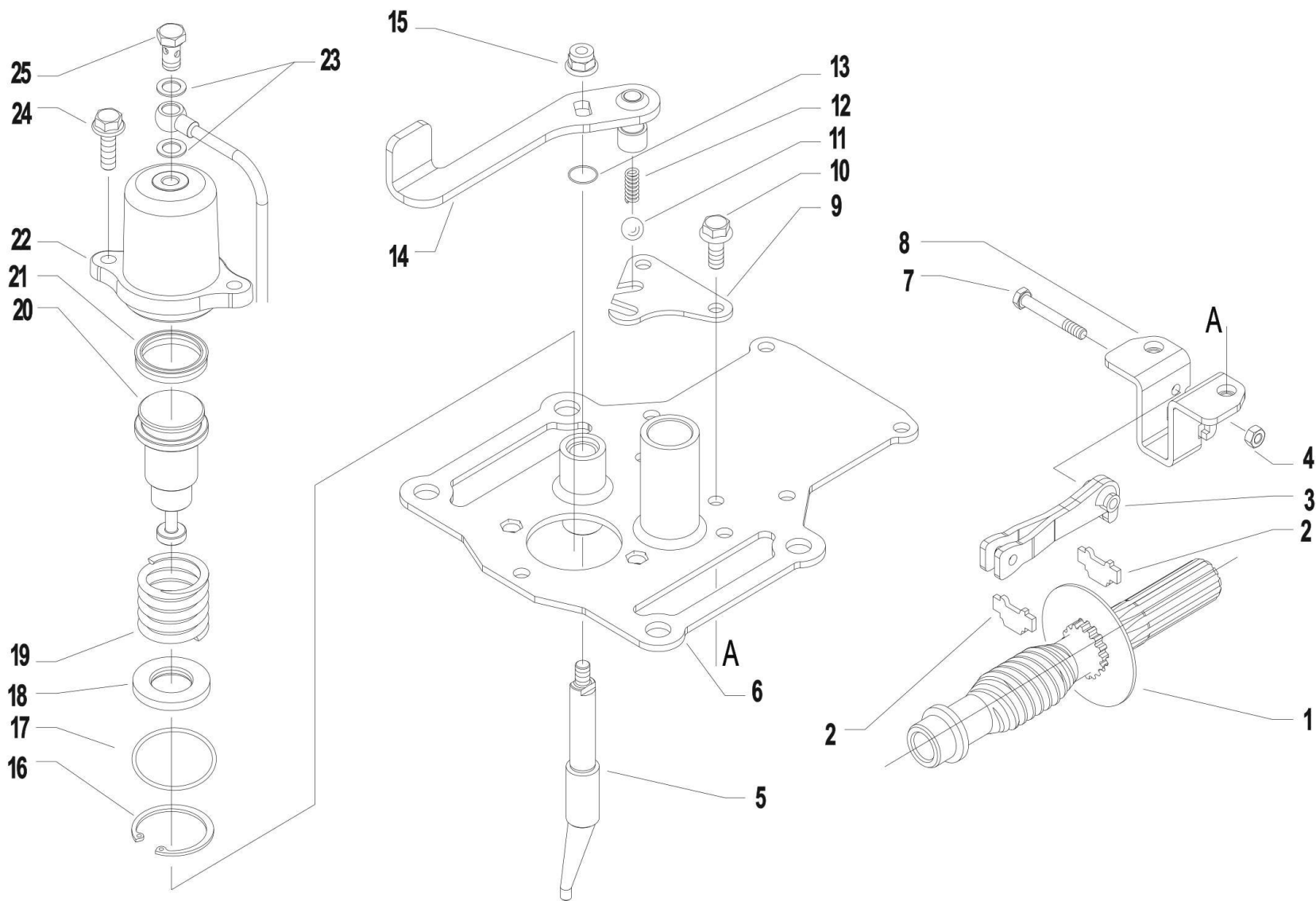
Pos.	Code	Mg	Beschreibung	Note
30	37111121	1	LAGER 61801 (12X21X5)	
31	56156654	1	ABSTANDSTUECK	
32	56156655	1	ABSTANDSTUECK	





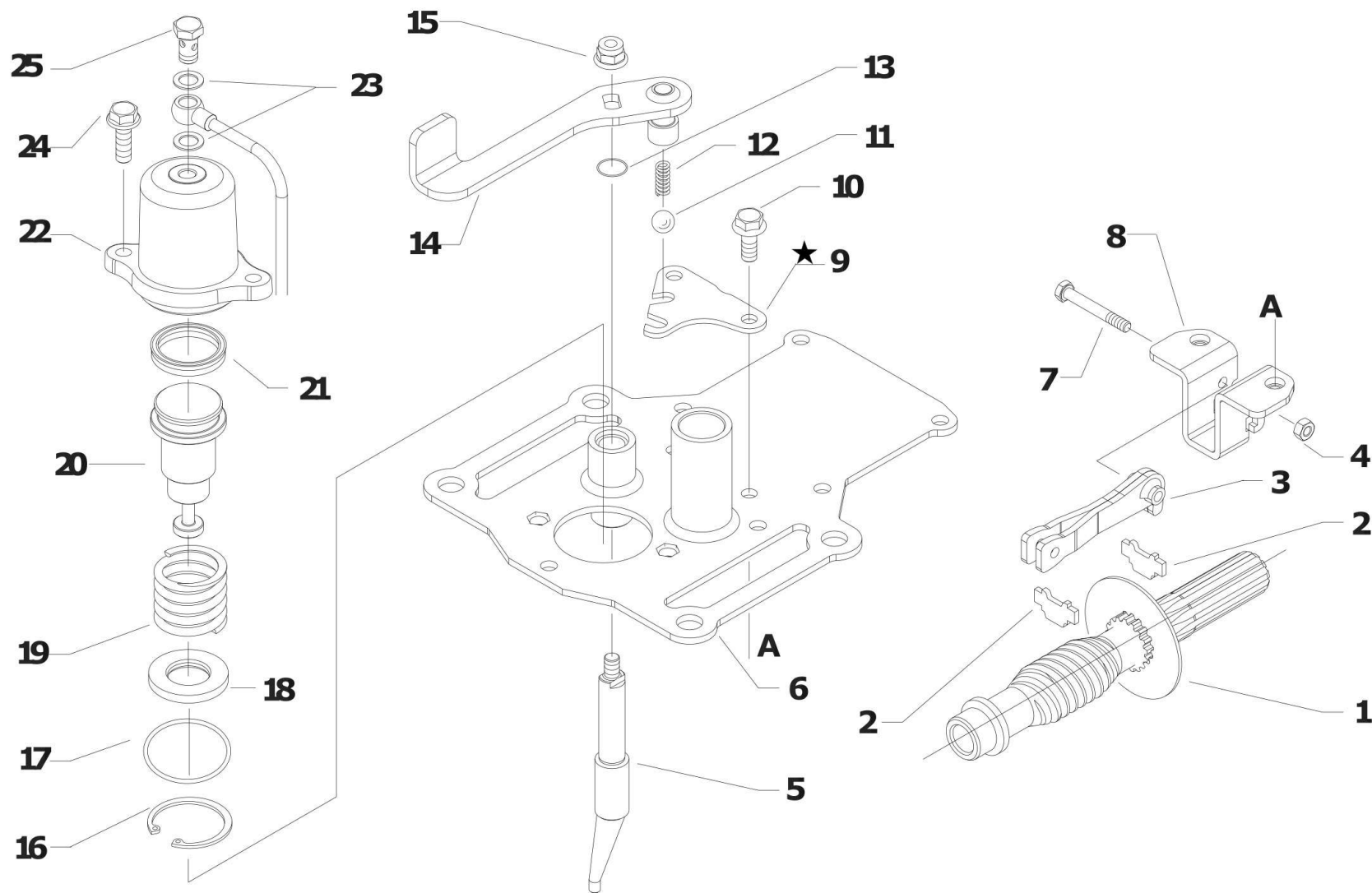
Pos.	Code	Mg	Beschreibung	Note
1	F0843109020	1	ANSCHLUSS	
2	31480184	1	KUPFERSCHEIBE 16,7x22/1,5	
3	58156449	1	SCHRAUBE	
4	58156448	1	ANSCHLUSS	
5	31480180	1	KUPFERSCHEIBE 10,2x16/1	
6	58056671	1	DICHTUNG	
7	59056700Z	1	SAUGROHR	
8	59056667	1	OELROHR	
9	56157187	1	SCHLAUCH	
10	56157198	1	STOPFEN	
11	58056688	1	FEDER	
12	56456657	1	VENTIL	
13	56156658	1	VENTILSITZ	
14	31152049	1	SCHRAUBE TCEI M5X12 UNI 5931	
15	56156670	1	VERSCHLUSS	
16	56456663	1	TELLER	
17	56456627	1	VERTEILER	
18	56456662	1	GENERICO	





Pos.	Code	Mg	Beschreibung	Note
1	56556316	1	BREMSSCHEIBE	
2	56356321	1	SEILKLEMME	
3	59056318	1	BREMSHEBEL	
4	31241064	1	EINACHSER 720 MOTOR A220 REVERSIERSTARTER RAEDER 4.0-10OHNE FRAESE, VERPACK	
5	56443871	1	STANGE	
6	59256315	1	DECKEL,KOMPL.	
7	31111097	1	SCHRAUBE TE M6X45 UNI 5737 8G	
8	59056440	1	ANSCHLUSS	
9	56356437Z	1	WAEHLER	
10	31112170	1	SCHRAUBE TE C/F M8X20 DIN 6921	
11	37911532	1	KUGEL 15/32	
12	58043176	1	FEDER	
13	38111400	1	O-RING (14,00X1,78)	
14	59056533	1	HEBEL	
15	31241084	1	SELBSTSCHLUSSMUTTER M8	
16	35111042	1	SEEGERRING I 42 DIN 472	
17	38115207	1	RING OR 3206 (52,07X2,62)	
18	56156322	1	ABSTANDSTUECK	
19	58056313	1	FEDER	
20	56156323	1	KOLBEN	
21	38000410	1	DICHTUNG	
22	53256312	1	GEHAEUSE	
23	31480180	1	KUPFERSCHEIBE 10,2x16/1	
24	31112166	1	SCHRAUBE TE C/F M8X25 DIN 6921 8G	
25	58192747	1	ANSCHLUSS	



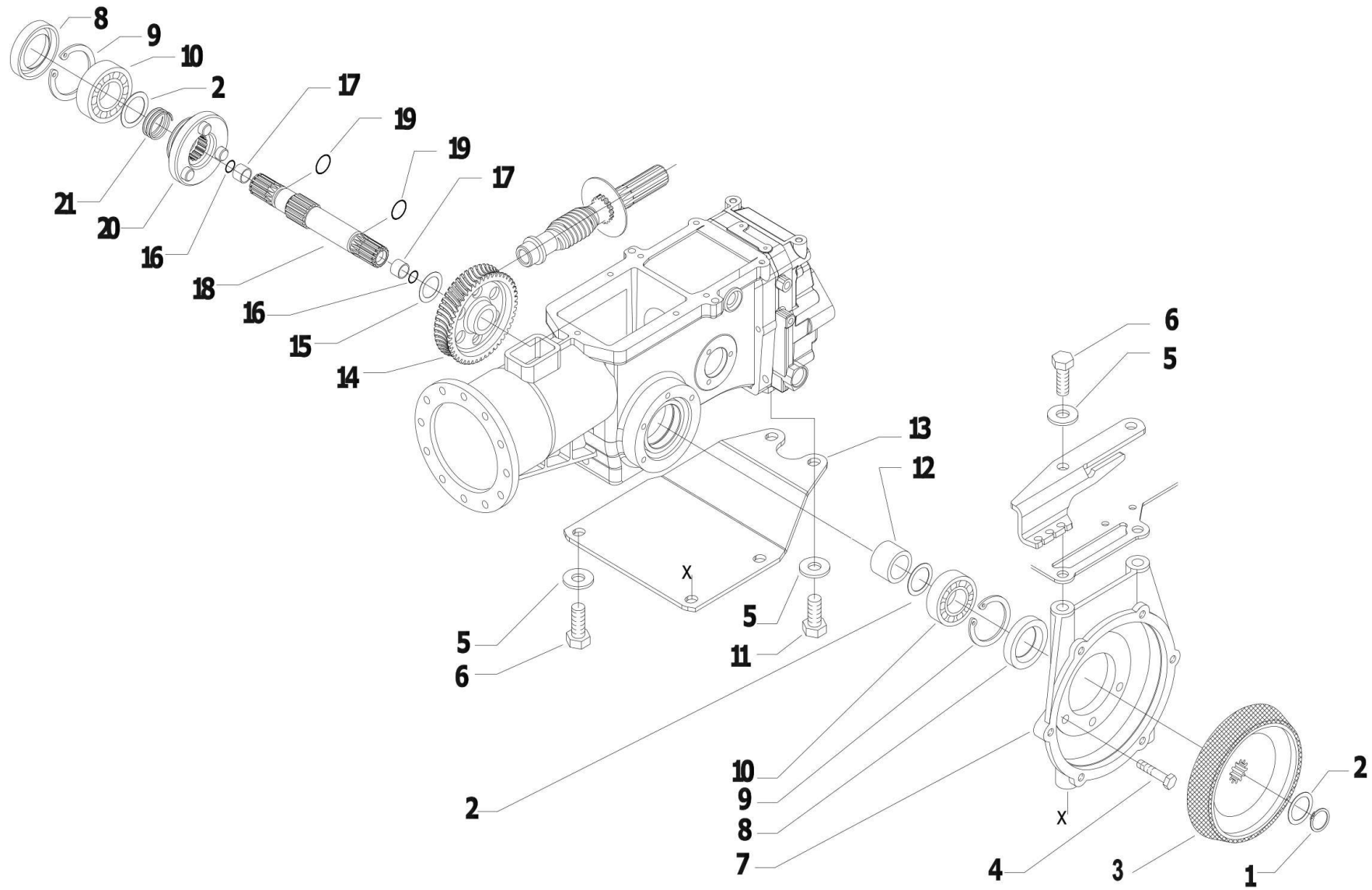


Click for info

★ = new part

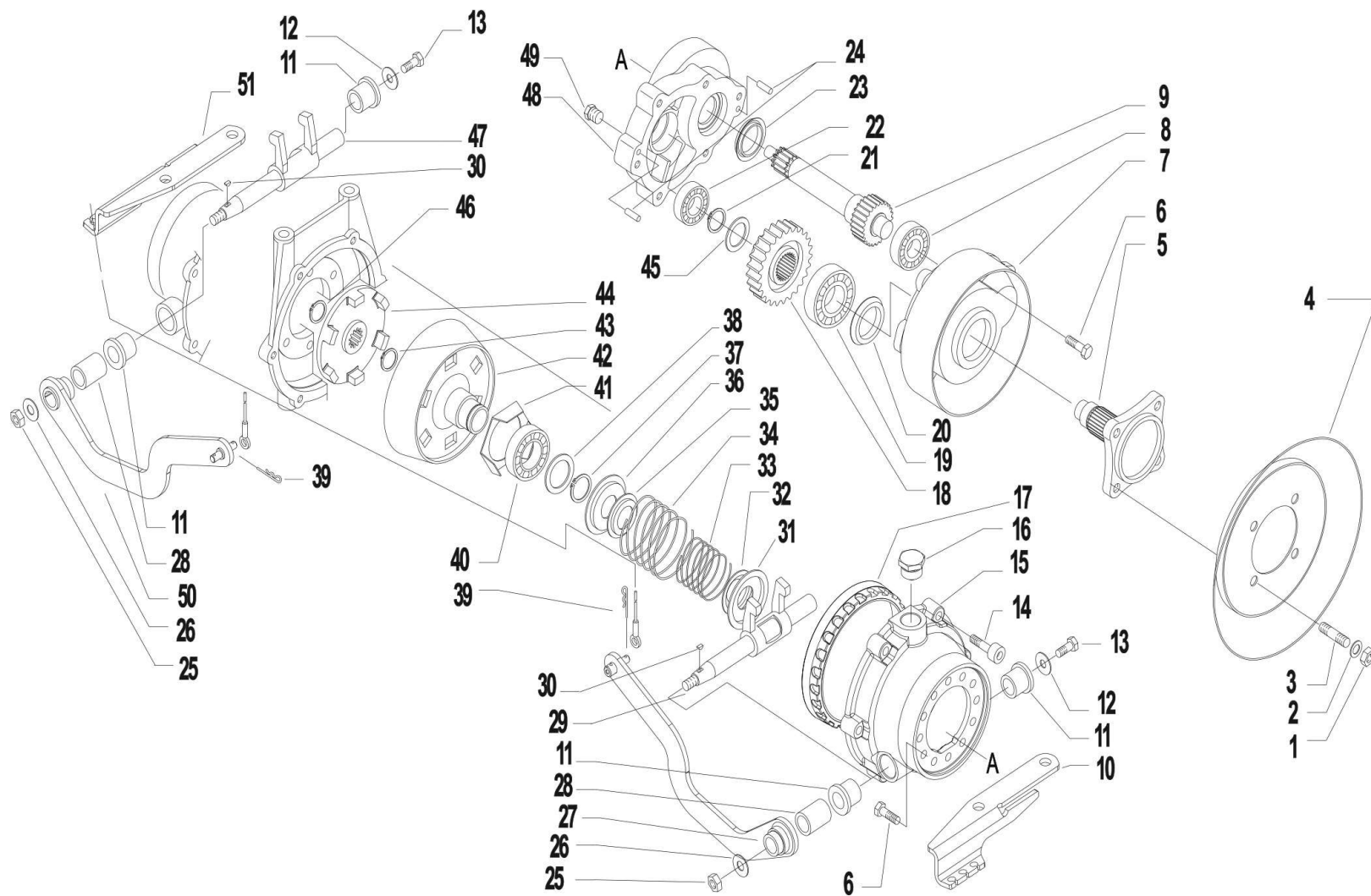
Pos.	Code	Mg	Beschreibung	Note
1	56556316	1	BREMSSCHEIBE	
2	56356321	1	SEILKLEMME	
3	59056318	1	BREMSHEBEL	
4	31241064	1	EINACHSER 720 MOTOR A220 REVERSIERSTARTER RAEDER 4.0-10OHNE FRAESE, VERPACK	
5	56443871	1	STANGE	
6	59256315	1	DECKEL,KOMPL.	
7	31111097	1	SCHRAUBE TE M6X45 UNI 5737 8G	
8	59056440	1	ANSCHLUSS	
9	56356496Z	1	WAEHLER	ERSETZT 56356437Z
10	31112170	1	SCHRAUBE TE C/F M8X20 DIN 6921	
11	37911532	1	KUGEL 15/32	
12	58043176	1	FEDER	
13	38111400	1	O-RING (14,00X1,78)	
14	59056533	1	HEBEL	
15	31241084	1	SELBSTSCHLUSSMUTTER M8	
16	35111042	1	SEEGERRING I 42 DIN 472	
17	38115207	1	RING OR 3206 (52,07X2,62)	
18	56156322	1	ABSTANDSTUECK	
19	58056313	1	FEDER	
20	56156323	1	KOLBEN	
21	38000410	1	DICHTUNG	
22	53256312	1	GEHAEUSE	
23	31480180	1	KUPFERSCHEIBE 10,2x16/1	
24	31112166	1	SCHRAUBE TE C/F M8X25 DIN 6921 8G	
25	58192747	1	ANSCHLUSS	





Pos.	Code	Mg	Beschreibung	Note
1	35121024	1	SEEGERRING	
2	58025866	1	EINTELLBLOCK	
2	58025867	1	EINTELLBLOCK	
2	58025868	1	EINTELLBLOCK	
2	58025869	1	EINTELLBLOCK	
3	59056558	1	REIBKEGEL	
4	31112167	1	SCHRAUBE TE C/F M8X30 DIN 6921 8G	
5	31421130	1	SCHEIBE	
6	31112272	1	SCHRAUBE TE M12X30 UNI 5739	Ziehen auf 8,5 kgm
7	51356610B	1	FLANSCH	
8	38213503	1	SIMMERRING 35X52X8	
9	35111052	1	SEEGERRING I 52 DIN 472	
10	37111250	1	LAGER	
11	31112271	1	SCHRAUBE TE M12X25 UNI 5739	Ziehen auf 8,5 kgm
12	56156568	1	ABSTANDSTUECK	
13	56156656	1	SCHILD	
14	54156546	1	ZAHNKRANZ Z=47 DESTORSA	
15	31400205	1	EINTELLBLOCK PS 25x36/0,2	
16	38111191	1	O-RING 115 (11,91X2,62)	
17	30030011	1	LAGERBUCHSE 12X14X10	
18	56456441	1	HAUPTWELLE	
19	38111800	1	O-RING 4075 (18,64X3,53)	
20	59056445	1	KUPPLUNG	
21	58056434	1	FEDER	



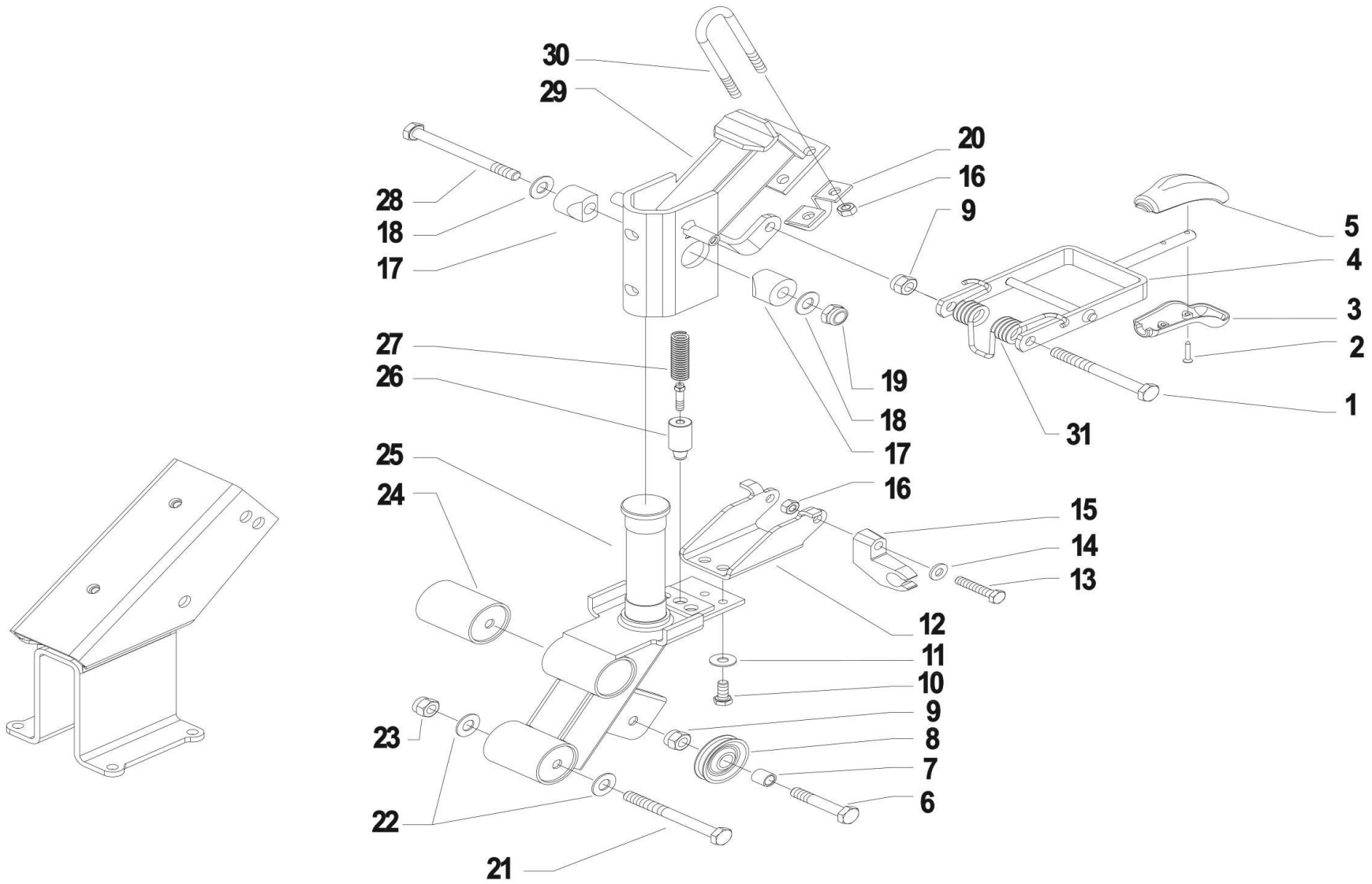


Pos.	Code	Mg	Beschreibung	Note
1	31241100	1	SELBSTSCHLUSSMUTTER M10 6S	
2	31423105	1	ELASTISCHE SCHEIBE 10,5	
3	31312102	1	STEBBOLZEN M10X40X24X12	
4	56157807	1	VERSCHLUSSTOPFEN	
5	52456560	1	HALBACHSE	
6	31112166	1	SCHRAUBE TE C/F M8X25 DIN 6921 8G	
7	53257808N	1	DECKEL	
8	37141201	1	LAGER 7204-B (20X47X14)	
9	52456556	1	KUPPLUNGSWELLE	
10	56156544	1	HALTER	
11	30030018	1	LAGERBUCHSE 18x25x25	
12	31411090	1	DICHTSCHEIBE 9x24	
13	31112150	1	SCHRAUBE TE M8X20 UNI 5739 8G	
14	31152084	1	SCHRAUBE TCEI M8X35 UNI 5931	
15	53256549B	1	KUPPLUNGVERSCHLUSSKEGEL	
16	56356545	1	SONDERSCHRAUBE M24	
17	59056547	1	RING	
18	52456564	1	GEFUEHRTE ZAHNRAD Z26	
19	37111300	1	LAGER 6206 (30X62X16)	
20	38214001	1	SIMMERRING 40X52X7	
21	35121026	1	SEEGERRING E 26 DIN 471	
22	37111200	1	LAGER 6004 (20X42X12)	
23	38213003	1	SIMMERRING 30X47X7	
24	58043053	1	ZYLINDR.STIFT	
25	31211100	1	MUTTER M10	
26	31421101	1	SCHEIBE 10 DIN 679	
27	59056530N	1	STEUERHEBEL	
28	56156577	1	ABSTANDSTUECK	
29	59056584	1	BOLZEN	



Pos.	Code	Mg	Beschreibung	Note
30	34311040	1	SCHEIBENFEDER 4X6,5 UNI 6606	
31	56156566	1	VERSCHLUSS	
32	56156585	1	VERSCHLUSS	
33	58047875	1	FEDER	
34	58047885	1	KUPPLUNGSFEDER	
35	56156585	1	VERSCHLUSS	
36	56156566	1	VERSCHLUSS	
37	35121030	1	SEEGERRING E 30 DIN 471	
38	31400192	1	EINSTELLBLOCK PS 30x42/1,5	
39	34110030	1	SPLINT A3X20 UNI 1336	
40	37112230	1	LAGER 6006-2RS1 (305513) SKF	
41	56347854	1	ABSCHIRMUNG	
42	52356559	1	REIBKEGEL	
43	35121024	1	SEEGERRING	
44	52456567	1	SCHEIBE	
45	31400190	1	EINSTELLBLOCK	
46	35121024	1	SEEGERRING	
47	59056583	1	BOLZEN	
48	53256553N	1	FLANSCH	
49	30040001	1	STOPFEN 1/4 UNI 364	
50	59056535N	1	STEUERHEBEL	
51	56156543	1	HALTER	



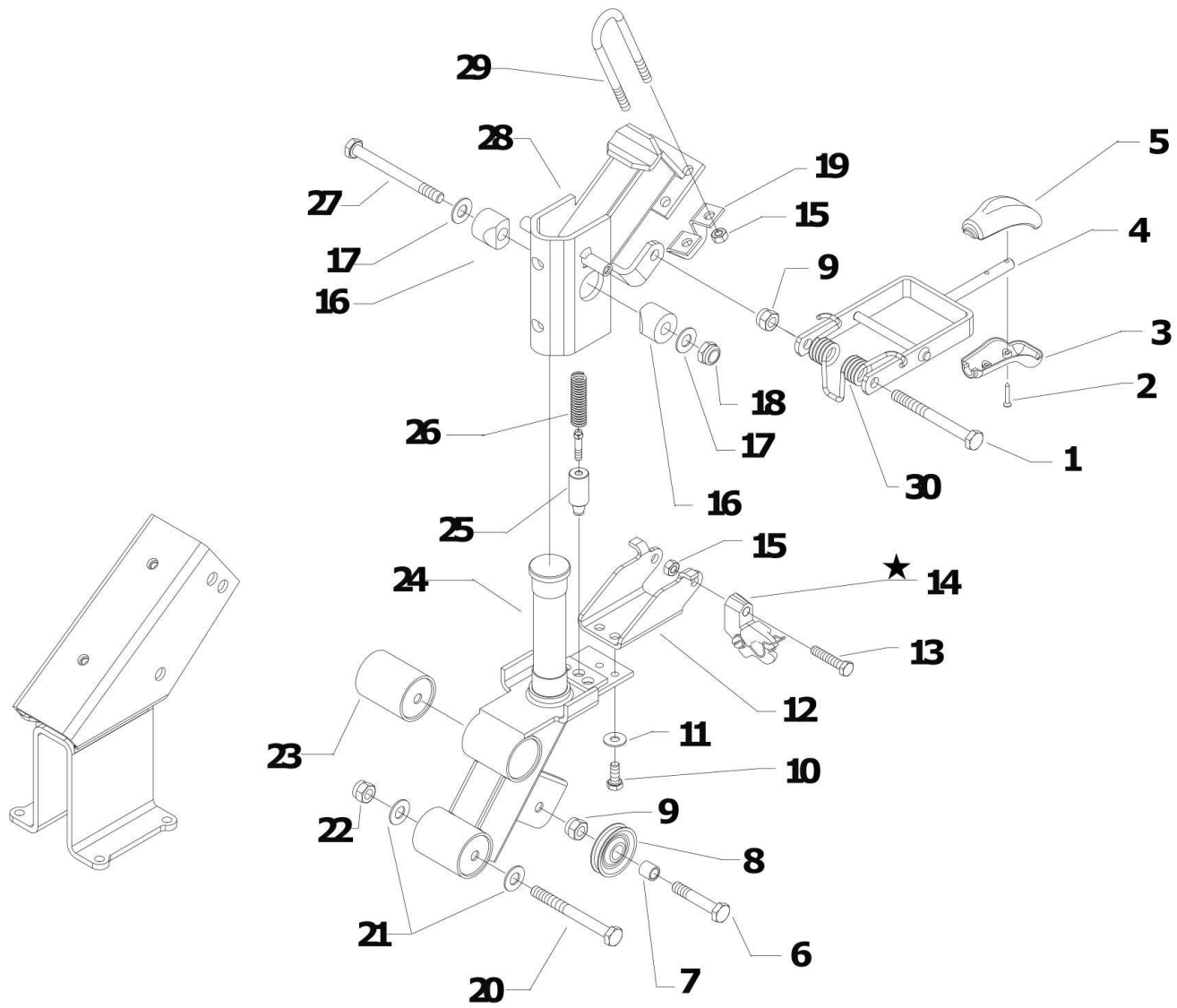


Pos.	Code	Mg	Beschreibung	Note
1	31111229	1	SCHRAUBE TE M10X110 UNI 5737 8G	
2	31100451	1	SCHRAUBE 3,5X25	
3	55157213	1	GRIFF	
4	59056887	1	HEBEL	
5	55157212	1	GRIFF	
6	31112211	1	SCHRAUBE TE M10X30 UNI 5739	
7	56120364	1	BUCHSE	
8	55220363	1	SCHEIBE BREMSEN	
9	31241100	1	SELBSTSCHLUSSMUTTER M10 6S	
10	31112093	1	SCHRAUBE TE M6X20 UNI 5739 8G	
11	31422064	1	ELASTISCHE SCHEIBE 6,4	
12	59256880	1	ANSCHLUSS	
13	31112153	1	SCHRAUBE TE M8X35 UNI 5739 8G	
14	31423084	1	ELASTISCHE SCHEIBE 8,4	
15	55243340	1	HALTER	
16	31241080	1	SELBSTSCHLUSSMUTTER M8	
17	52156917	1	KEIL	
18	31421100	1	TELLERFEDER 25X12,2X1,5 D2093	
19	31241126	1	SELBSTSCHLUSSMUTTER M12	
20	56156948	1	VERSCHLUSS	
21	31112295	1	SCHRAUBE TE M12X90 UNI 5737	
22	31423130	1	ELAST. SCHEIBE EL 13 DIN 137-B	
23	31241121	1	SELBSTSCHLUSSMUTTER M12	
24	30010120	1	SILENT-BLOCK 12X40X58X66	
25	59056886	1	SAULE	
26	56356924	1	DRUCKSTANGE	
27	58056918	1	FEDER	
28	31112293	1	SCHRAUBE TE M12X80 UNI 5737	
29	59056875	1	SAULE	



Pos.	Code	Mg	Beschreibung	Note
30	56156940	1	STAENDER	
31	58056942	1	FEDER	





 Click for info

★ = new part

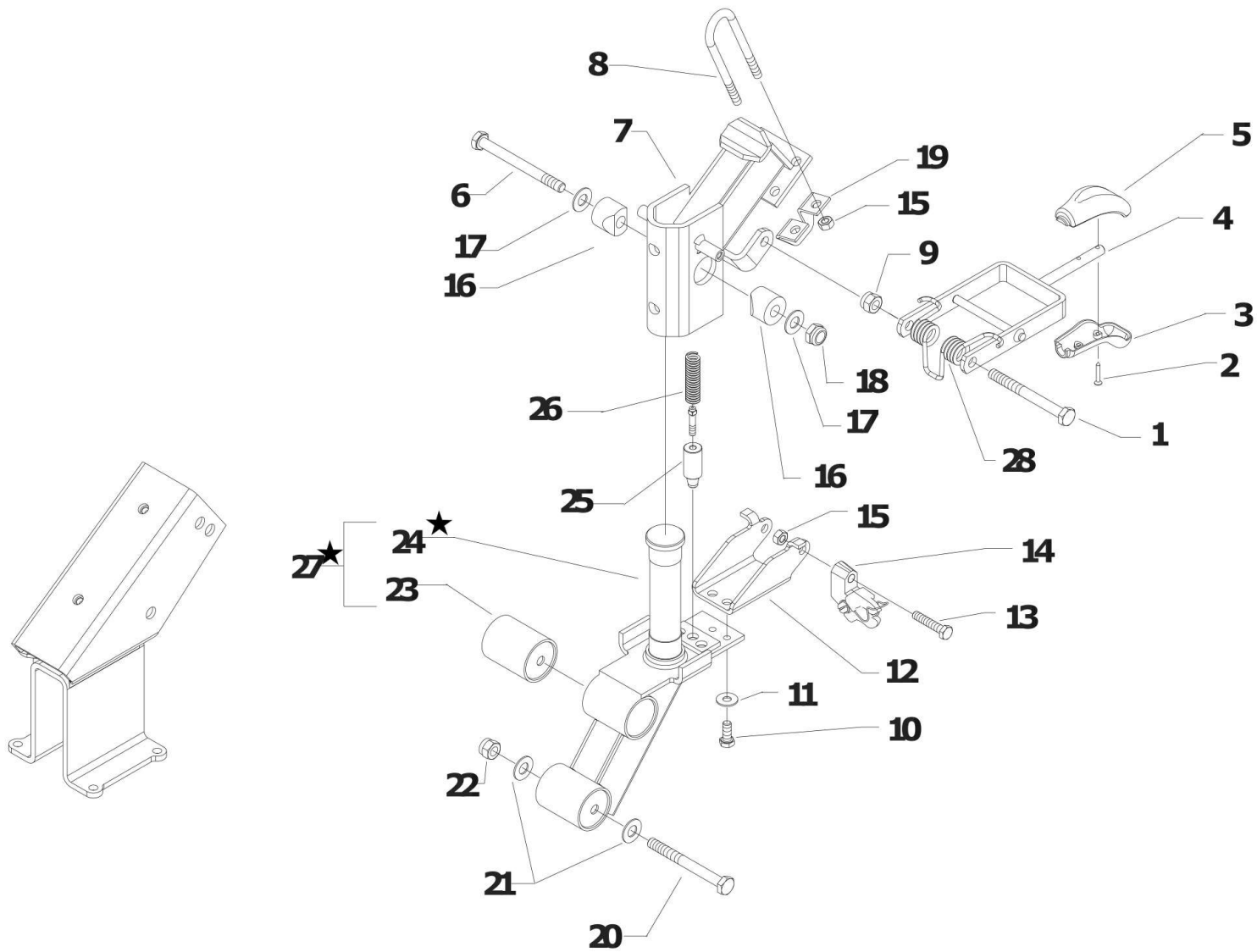


Pos.	Code	Mg	Beschreibung	Note
1	31111229		SCHRAUBE TE M10X110 UNI 5737 8G	
2	31100451		SCHRAUBE 3,5X25	
3	55157213		GRIFF	
4	59056887		HEBEL	
5	55157212		GRIFF	
6	31112211		SCHRAUBE TE M10X30 UNI 5739	
7	56120364		BUCHSE	
8	55220363		SCHEIBE BREMSEN	
9	31241100		SELBSTSCHLUSSMUTTER M10 6S	
10	31112093		SCHRAUBE TE M6X20 UNI 5739 8G	
11	31422064		ELASTISCHE SCHEIBE 6,4	
12	59256880		ANSCHLUSS	
13	31112153		SCHRAUBE TE M8X35 UNI 5739 8G	
14	59243337		SUPPORTO ASTE CON MOLLA	ERSETZT 55243340
15	31241080		SELBSTSCHLUSSMUTTER M8	
16	52156917		KEIL	
17	31421100		TELLERFEDER 25X12,2X1,5 D2093	
18	31241126		SELBSTSCHLUSSMUTTER M12	
19	56156948		VERSCHLUSS	
20	31112295		SCHRAUBE TE M12X90 UNI 5737	
21	31423130		ELAST. SCHEIBE EL 13 DIN 137-B	
22	31241121		SELBSTSCHLUSSMUTTER M12	
23	30010120		SILENT-BLOCK 12X40X58X66	
24	59056886		SAULE	
25	56356924		DRUCKSTANGE	
26	58056918		FEDER	
27	31112293		SCHRAUBE TE M12X80 UNI 5737	
28	59056875		SAULE	
29	56156940		STAENDER	



Pos.	Code	Mg	Beschreibung	Note
30	58056942		FEDER	





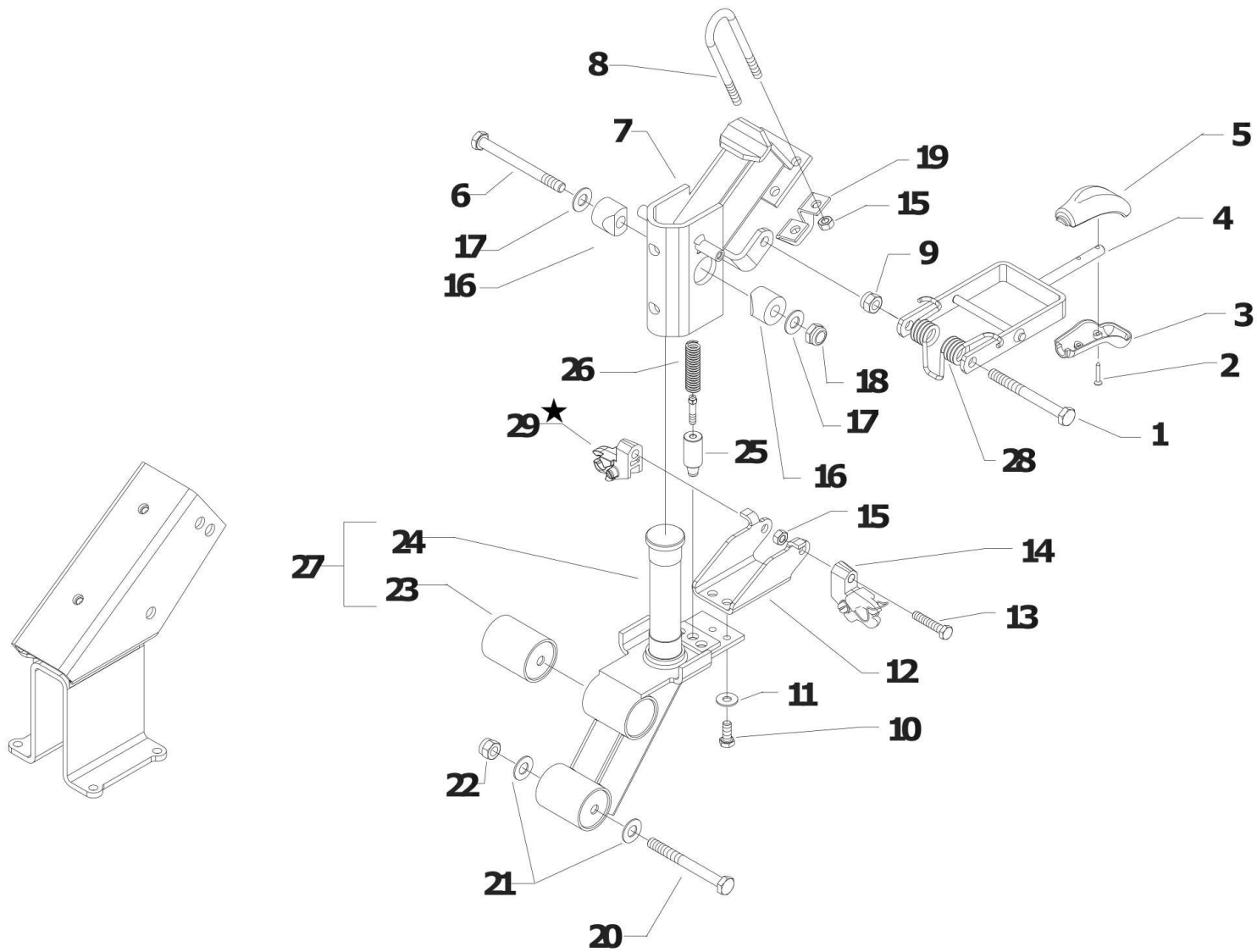
Click for info

★ = new part



Pos.	Code	Mg	Beschreibung	Note
1	31111229		SCHRAUBE TE M10X110 UNI 5737 8G	
2	31100451		SCHRAUBE 3,5X25	
3	55157213		GRIFF	
4	59056887		HEBEL	
5	55157212		GRIFF	
6	31112293		SCHRAUBE TE M12X80 UNI 5737	
7	59056875		SAULE	
8	56156940		STAENDER	
9	31241100		SELBSTSCHLUSSMUTTER M10 6S	
10	31112093		SCHRAUBE TE M6X20 UNI 5739 8G	
11	31422064		ELASTISCHE SCHEIBE 6,4	
12	59256880		ANSCHLUSS	
13	31112153		SCHRAUBE TE M8X35 UNI 5739 8G	
14	59243337		SUPPORTO ASTE CON MOLLA	ERSETZT 55243340
15	31241080		SELBSTSCHLUSSMUTTER M8	
16	52156917		KEIL	
17	31421100		TELLERFEDER 25X12,2X1,5 D2093	
18	31241126		SELBSTSCHLUSSMUTTER M12	
19	56156948		VERSCHLUSS	
20	31112295		SCHRAUBE TE M12X90 UNI 5737	
21	31423130		ELAST. SCHEIBE EL 13 DIN 137-B	
22	31241121		SELBSTSCHLUSSMUTTER M12	
23	30010120		SILENT-BLOCK 12X40X58X66	
24	590C0210N		SAULE	
25	56356924		DRUCKSTANGE	
26	58056918		FEDER	
27	592C0367		SAULE	
28	58056942		FEDER	





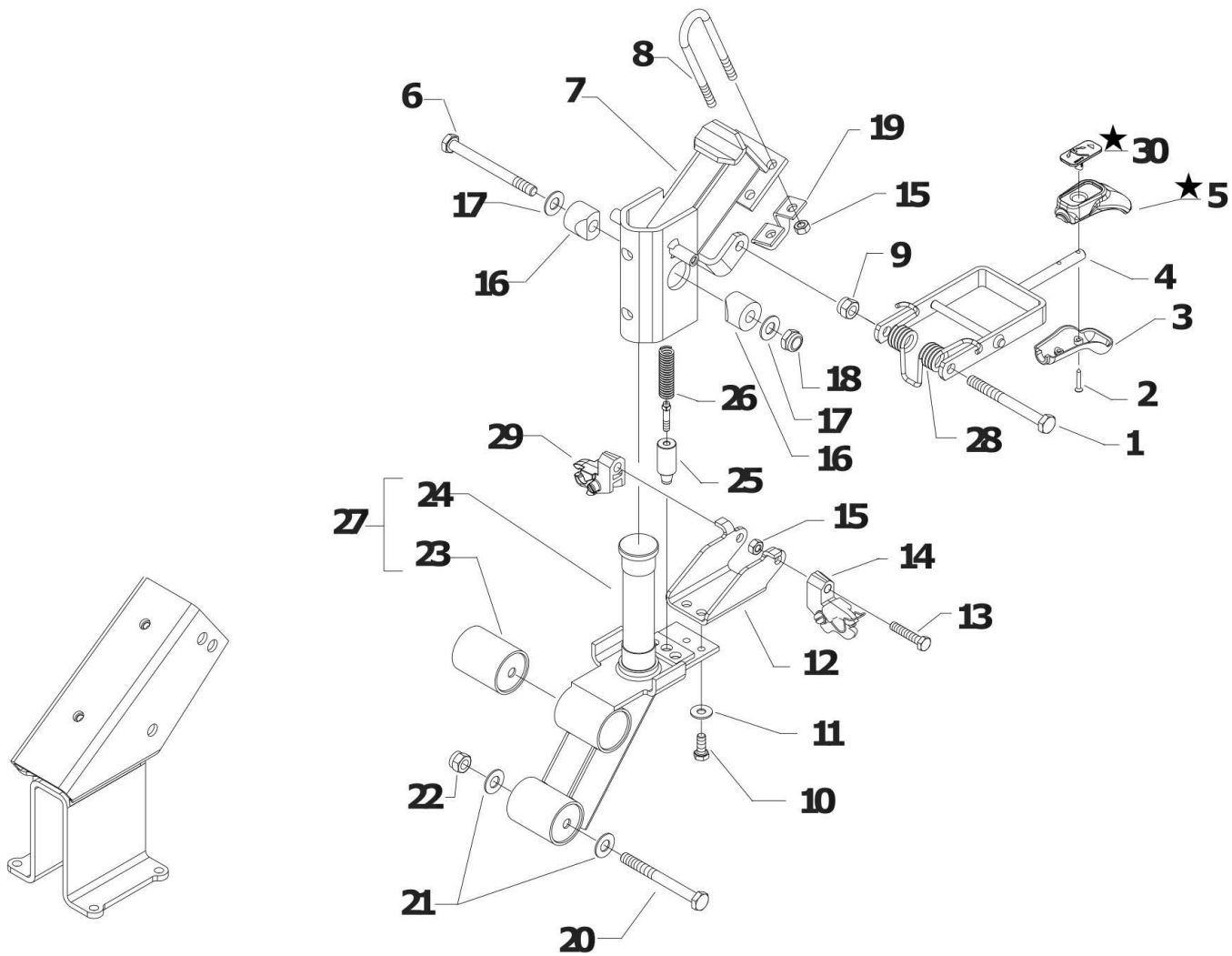
Click for info

★ = new part



Pos.	Code	Mg	Beschreibung	Note
1	31111229		SCHRAUBE TE M10X110 UNI 5737 8G	
2	31100451		SCHRAUBE 3,5X25	
3	55157213		GRIFF	
4	59056887		HEBEL	
5	55157212		GRIFF	
6	31112293		SCHRAUBE TE M12X80 UNI 5737	
7	59056875		SAULE	
8	56156940		STAENDER	
9	31241100		SELBSTSCHLUSSMUTTER M10 6S	
10	31112093		SCHRAUBE TE M6X20 UNI 5739 8G	
11	31422064		ELASTISCHE SCHEIBE 6,4	
12	59256880		ANSCHLUSS	
13	31112153		SCHRAUBE TE M8X35 UNI 5739 8G	
14	59243337		SUPPORTO ASTE CON MOLLA	ERSETZT 55243340
15	31241080		SELBSTSCHLUSSMUTTER M8	
16	52156917		KEIL	
17	31421100		TELLERFEDER 25X12,2X1,5 D2093	
18	31241126		SELBSTSCHLUSSMUTTER M12	
19	56156948		VERSCHLUSS	
20	31112295		SCHRAUBE TE M12X90 UNI 5737	
21	31423130		ELAST. SCHEIBE EL 13 DIN 137-B	
22	31241121		SELBSTSCHLUSSMUTTER M12	
23	30010120		SILENT-BLOCK 12X40X58X66	
24	590C0210N		SAULE	
25	56356924		DRUCKSTANGE	
26	58056918		FEDER	
27	592C0367		SAULE	
28	58056942		FEDER	
29	55243336		SUPP. ASTA COMANDI TAGLIATO	





Click for info

★ = new part

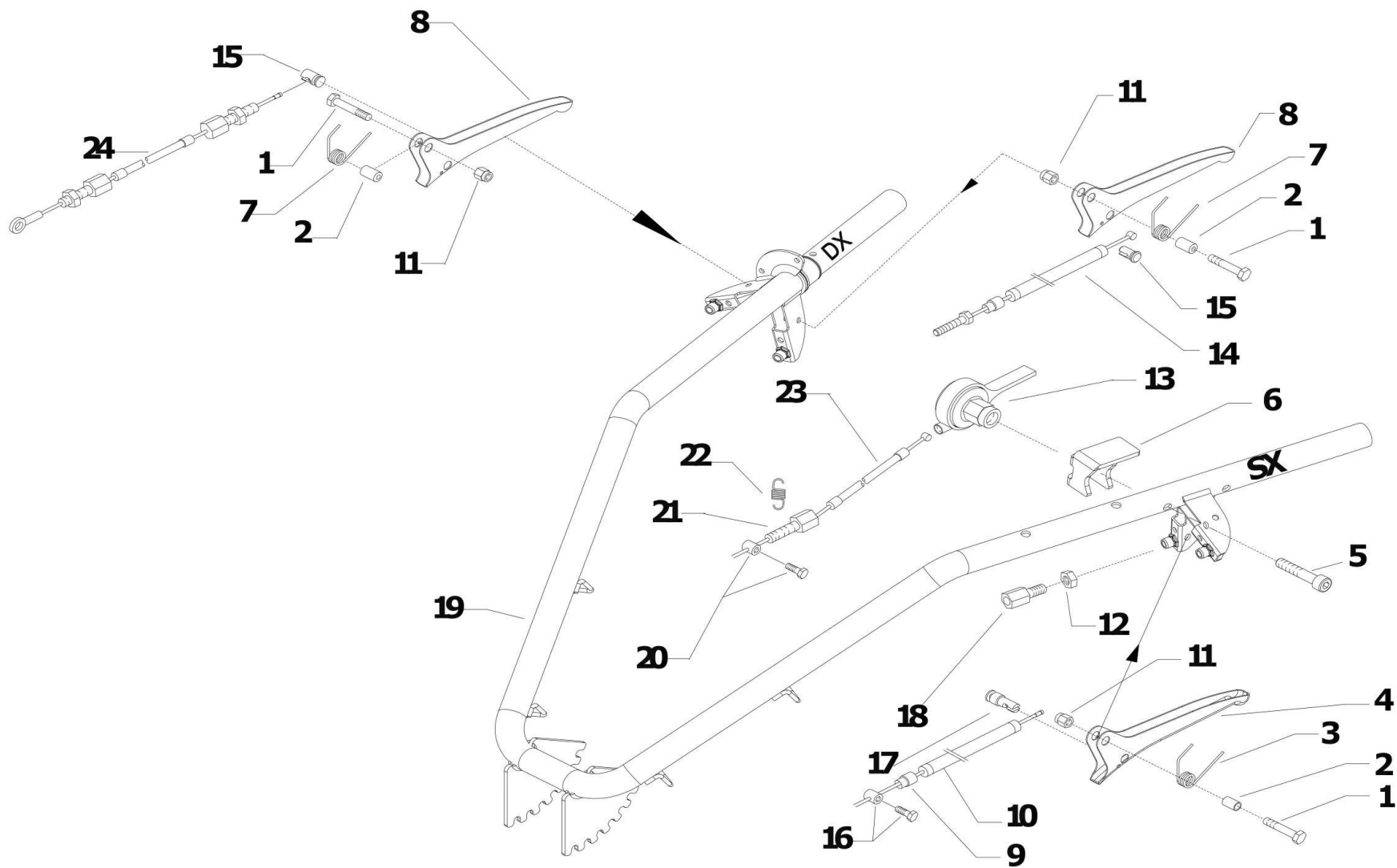


Pos.	Code	Mg	Beschreibung	Note
0	552C1779		INSERTO REG. STEGOLE	
1	31111229		SCHRAUBE TE M10X110 UNI 5737 8G	
2	31100451		SCHRAUBE 3,5X25	
3	55157213		GRIFF	
4	59056887		HEBEL	
5	552C1776		IMPUGNATURA SUP NERA INSERTO	
6	31112293		SCHRAUBE TE M12X80 UNI 5737	
7	59056875		SAULE	
8	56156940		STAENDER	
9	31241100		SELBSTSCHLUSSMUTTER M10 6S	
10	31112093		SCHRAUBE TE M6X20 UNI 5739 8G	
11	31422064		ELASTICHE SCHEIBE 6,4	
12	59256880		ANSCHLUSS	
13	31112153		SCHRAUBE TE M8X35 UNI 5739 8G	
14	59243337		SUPPORTO ASTE CON MOLLA	ERSETZT 55243340
15	31241080		SELBSTSCHLUSSMUTTER M8	
16	52156917		KEIL	
17	31421100		TELLERFEDER 25X12,2X1,5 D2093	
18	31241126		SELBSTSCHLUSSMUTTER M12	
19	56156948		VERSCHLUSS	
20	31112295		SCHRAUBE TE M12X90 UNI 5737	
21	31423130		ELAST. SCHEIBE EL 13 DIN 137-B	
22	31241121		SELBSTSCHLUSSMUTTER M12	
23	30010120		SILENT-BLOCK 12X40X58X66	
24	590C0210N		SAULE	
25	56356924		DRUCKSTANGE	
26	58056918		FEDER	
27	592C0367		SAULE	
28	58056942		FEDER	



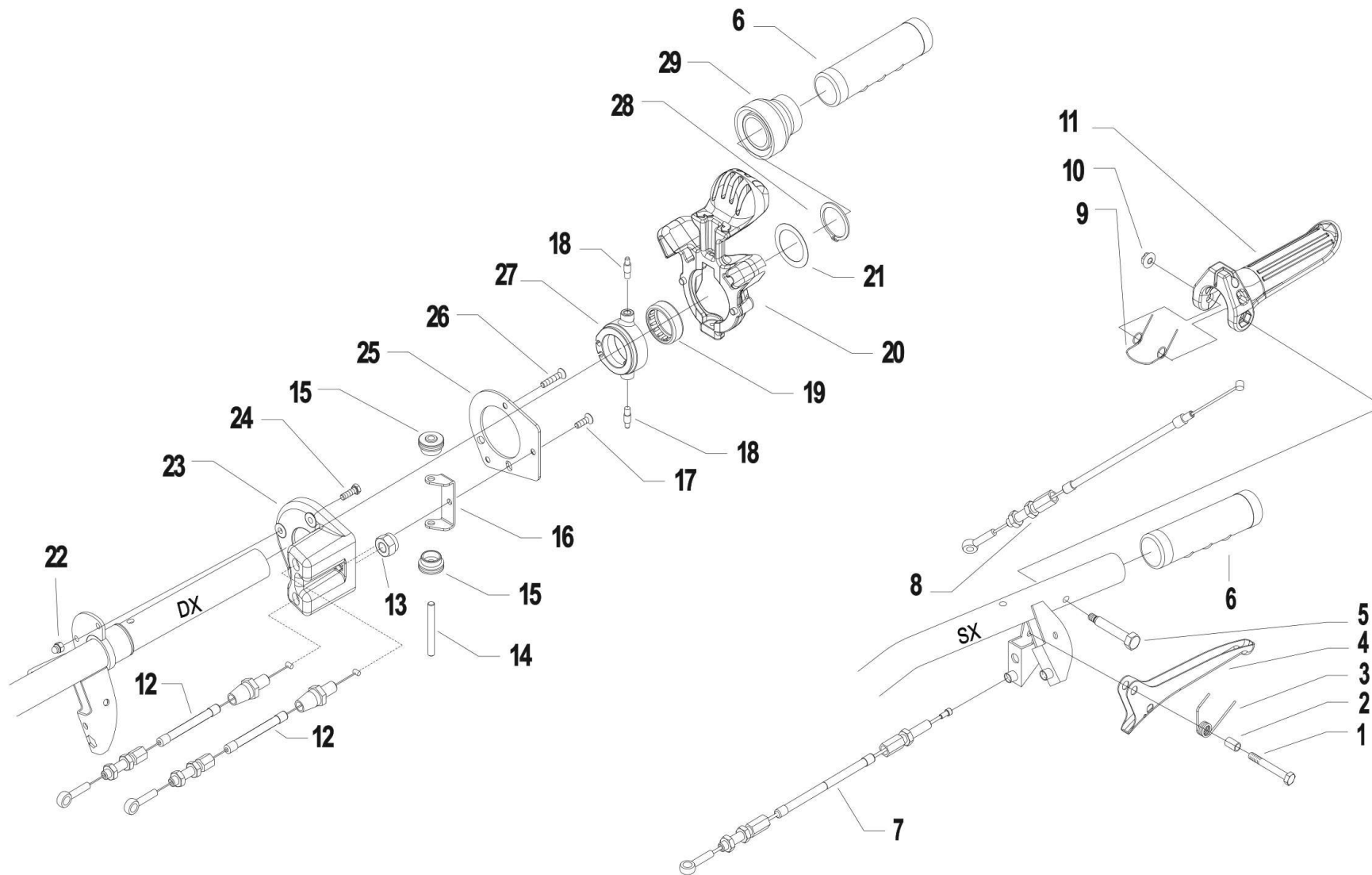
Pos.	Code	Mg	Beschreibung	Note
29	55243336		SUPP. ASTA COMANDI TAGLIATO	





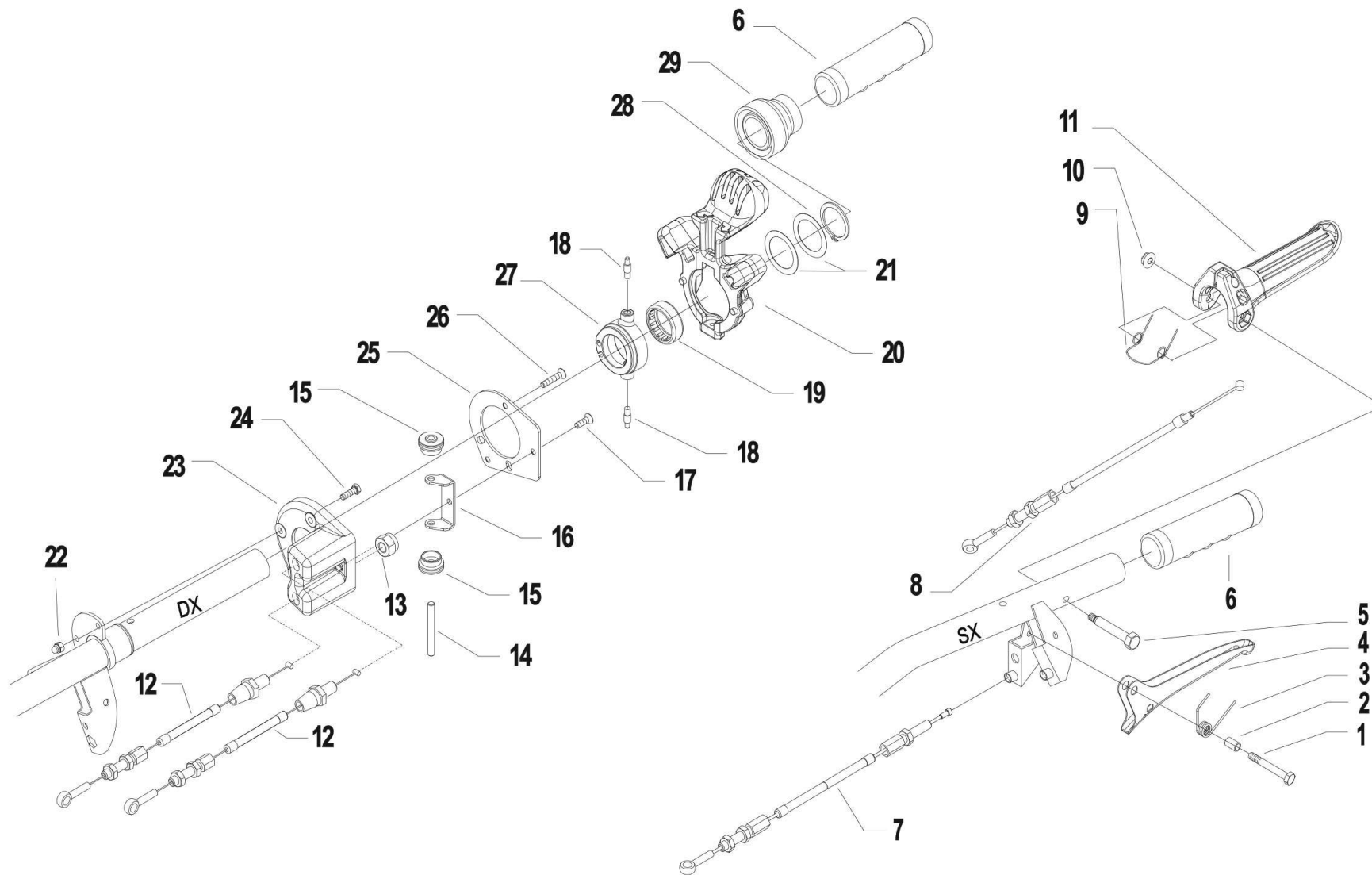
Pos.	Code	Mg	Beschreibung	Note
1	31112089	1	SCHRAUBE TE M6X25 UNI 5739 8G	
2	56156603Z	1	ABSTANDSTUECK	
3	58050345	1	FEDER	
4	56148470N	1	HEBEL	
5	31121020	1	SCHRAUBE M8X40 ISO7380 10K	
6	56156874N	1	VERKLEIDUNG	
7	58056605	1	FEDER	
8	56156604	1	KUPPLUNGSHEBEL	
9	58042167	1	SCHUTZKAPPE	
10	58056523	1	DRAHT L=1490	
11	31241060	1	SELBSTSCHLUSSMUTTER M6	
12	31211080	1	MUTTER M8	
13	58002538	1	HANDGASZUG	
14	58057211	1	ANTRIEBSWELLE	
15	58150313	1	KABELSPERRE	
16	58002429	1	KLEMME	
17	56156591	1	KABELSPERRE D=8	
18	58042202	1	STELLSCHRAUBE M8	
19	59256540	1	HANDGRIFF	
20	58156156	1	ANSCHLUSSKLEMME	Für Motoren GX340/GX390
21	58147704	1	STELLSCHRAUBE	Für Motoren GX340/GX390
22	58056155	1	RUECKHOLFEDER	Für Motoren GX340/GX390
23	58026222	1	DRAHT U. LEITUNGSRÖHR (L=1380)	Für den Motor L100
23	58056812	1	DRAHT U. LEITUNGSRÖHR L=1680	Für den Motor EX35 - GX340
23	58057342	1	DRAHT U. LEITUNGSRÖHR (L=1470)	Für den Motor 15LD350 - KD350
24	58056580	1	ANTRIEBSWELLE	





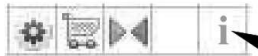
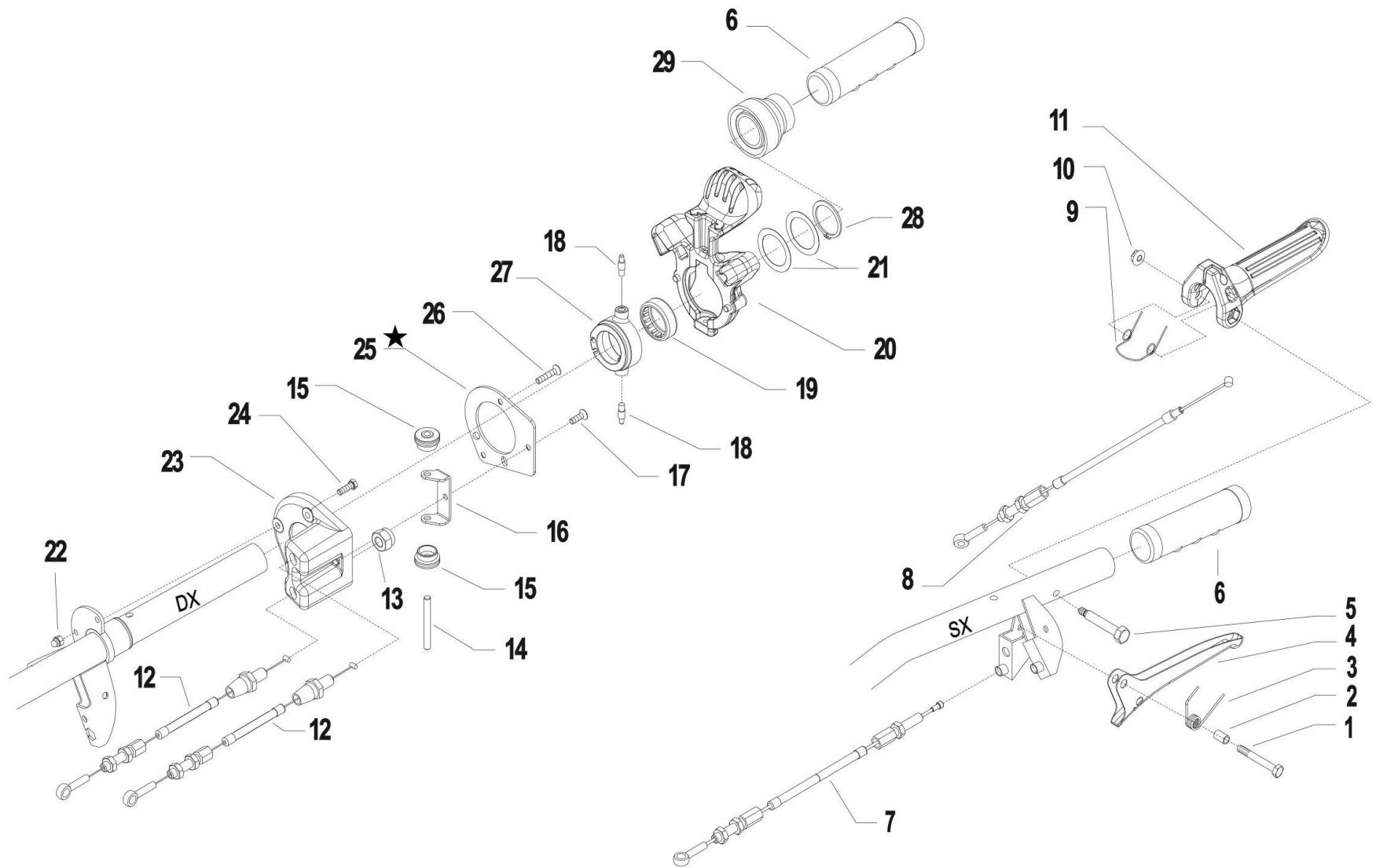
Pos.	Code	Mg	Beschreibung	Note
1	31112089	1	SCHRAUBE TE M6X25 UNI 5739 8G	
2	56156603Z	1	ABSTANDSTUECK	
3	58050345	1	FEDER	
4	56148470N	1	HEBEL	
5	56356184Z	1	HEBELBOLZEN	
6	58048000	1	GRIFF D=27	
7	58056523	1	DRAHT L=1490	
8	58056524	1	DRAHT L=1560	
9	58056186Z	1	FEDER	
10	31241065	1	SELBSTSCHLUSSMUTTER M6	
11	55256185	1	HEBEL	
12	58057181	1	KOMPL. ANTRIEBSWELLE	
13	31241098	1	SELBSTSCHLUSSMUTTER M10x1,25	
14	56457191	1	STIFT	
15	55257197	1	FLASCHENZUG	
16	56157178	1	HALTER	
17	31132516	1	SCHRAUBE TSVEI M5X16 UNI 5933	
18	56156687Z	1	STIFT	
19	37331303	1	LAGERBUCHSE 30x37x12	
20	59256685	1	MANIPOLATORE EASYDRIVE C/P.I.	
21	58125950	1	EINSTELLBLOCK	
22	31241053	1	SELBSTSCHLUSSMUTTER M5 UNI 986	
23	55257175	1	GEHAEUSE	
24	31112051	1	SCHRAUBE TE M5X14 UNI 5739 8G	
25	56657196	1	DECKEL	
26	31132525	1	SCHRAUBE TSVEI M5X25 UNI 5933	
27	55257127	1	ZAHNRAD	
28	35121030	1	SEEGERRING E 30 DIN 471	
29	55257141	1	EINSTELLBLOCK	





Pos.	Code	Mg	Beschreibung	Note
1	31112089	1	SCHRAUBE TE M6X25 UNI 5739 8G	
2	56156603Z	1	ABSTANDSTUECK	
3	58050345	1	FEDER	
4	56148470N	1	HEBEL	
5	56356184Z	1	HEBELBOLZEN	
6	58048000	1	GRIFF D=27	
7	58056523	1	DRAHT L=1490	
8	58056524	1	DRAHT L=1560	
9	58056186Z	1	FEDER	
10	31241065	1	SELBSTSCHLUSSMUTTER M6	
11	55256185	1	HEBEL	
12	58057181	1	KOMPL. ANTRIEBSWELLE	
13	31241098	1	SELBSTSCHLUSSMUTTER M10x1,25	
14	56457191	1	STIFT	
15	55257197	1	FLASCHENZUG	
16	56157178	1	HALTER	
17	31132516	1	SCHRAUBE TSVEI M5X16 UNI 5933	
18	56156687Z	1	STIFT	
19	37331303	1	LAGERBUCHSE 30x37x12	
20	59256685	1	MANIPOLATORE EASYDRIVE C/P.I.	
21	31460465	1	FEDER	
22	31241053	1	SELBSTSCHLUSSMUTTER M5 UNI 986	
23	55257175	1	GEHAEUSE	
24	31112051	1	SCHRAUBE TE M5X14 UNI 5739 8G	
25	56657196	1	DECKEL	
26	31132525	1	SCHRAUBE TSVEI M5X25 UNI 5933	
27	55257127	1	ZAHNRAD	
28	35121030	1	SEEGERRING E 30 DIN 471	
29	55257141	1	EINSTELLBLOCK	



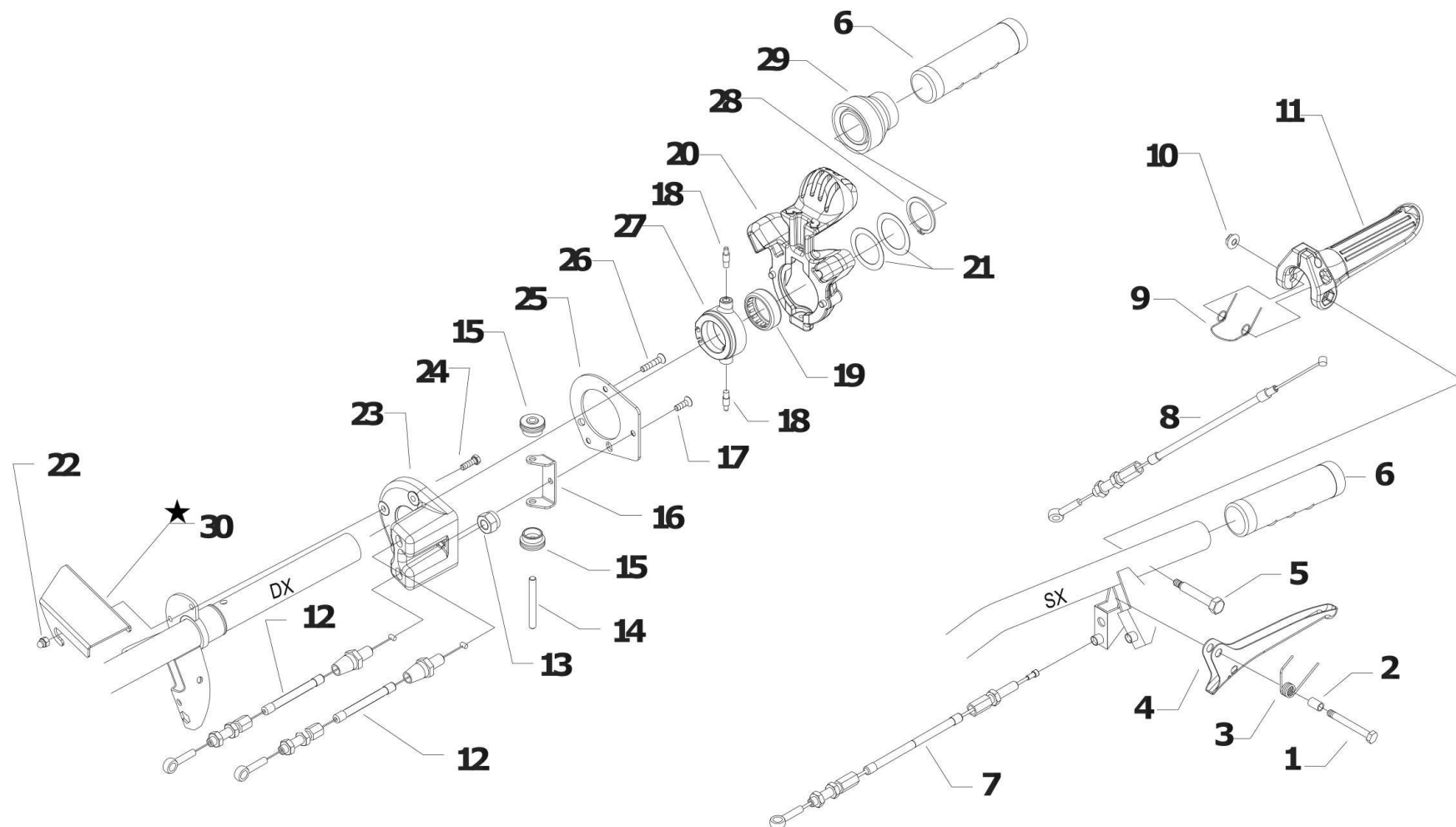


i = info - stop 2 sec. ★ = new part



Pos.	Code	Mg	Beschreibung	Note
1	31112089	1	SCHRAUBE TE M6X25 UNI 5739 8G	
2	56156603Z	1	ABSTANDSTUECK	
3	58050345	1	FEDER	
4	56148470N	1	HEBEL	
5	56356184Z	1	HEBELBOLZEN	
6	58048000	1	GRIFF D=27	
7	58056523	1	DRAHT L=1490	
8	58056524	1	DRAHT L=1560	
9	58056186Z	1	FEDER	
10	31241065	1	SELBSTSCHLUSSMUTTER M6	
11	55256185	1	HEBEL	
12	58057181	1	KOMPL. ANTRIEBSWELLE	
13	31241098	1	SELBSTSCHLUSSMUTTER M10x1,25	
14	56457191	1	STIFT	
15	55257197	1	FLASCHENZUG	
16	56157178	1	HALTER	
17	31132516	1	SCHRAUBE TSVEI M5X16 UNI 5933	
18	56156687Z	1	STIFT	
19	37331303	1	LAGERBUCHSE 30x37x12	
20	59256685	1	MANIPOLATORE EASYDRIVE C/P.I.	
21	31460465	1	FEDER	
22	31241053	1	SELBSTSCHLUSSMUTTER M5 UNI 986	
23	55257175	1	GEHAEUSE	
24	31112051	1	SCHRAUBE TE M5X14 UNI 5739 8G	
25	563C1451Z	1	COPERCHIO ZNT	ERSETZT 56657196
26	31132525	1	SCHRAUBE TSVEI M5X25 UNI 5933	
27	55257127	1	ZAHNRAD	
28	35121030	1	SEEGERRING E 30 DIN 471	
29	55257141	1	EINSTELLBLOCK	





Click for info

★ = new part

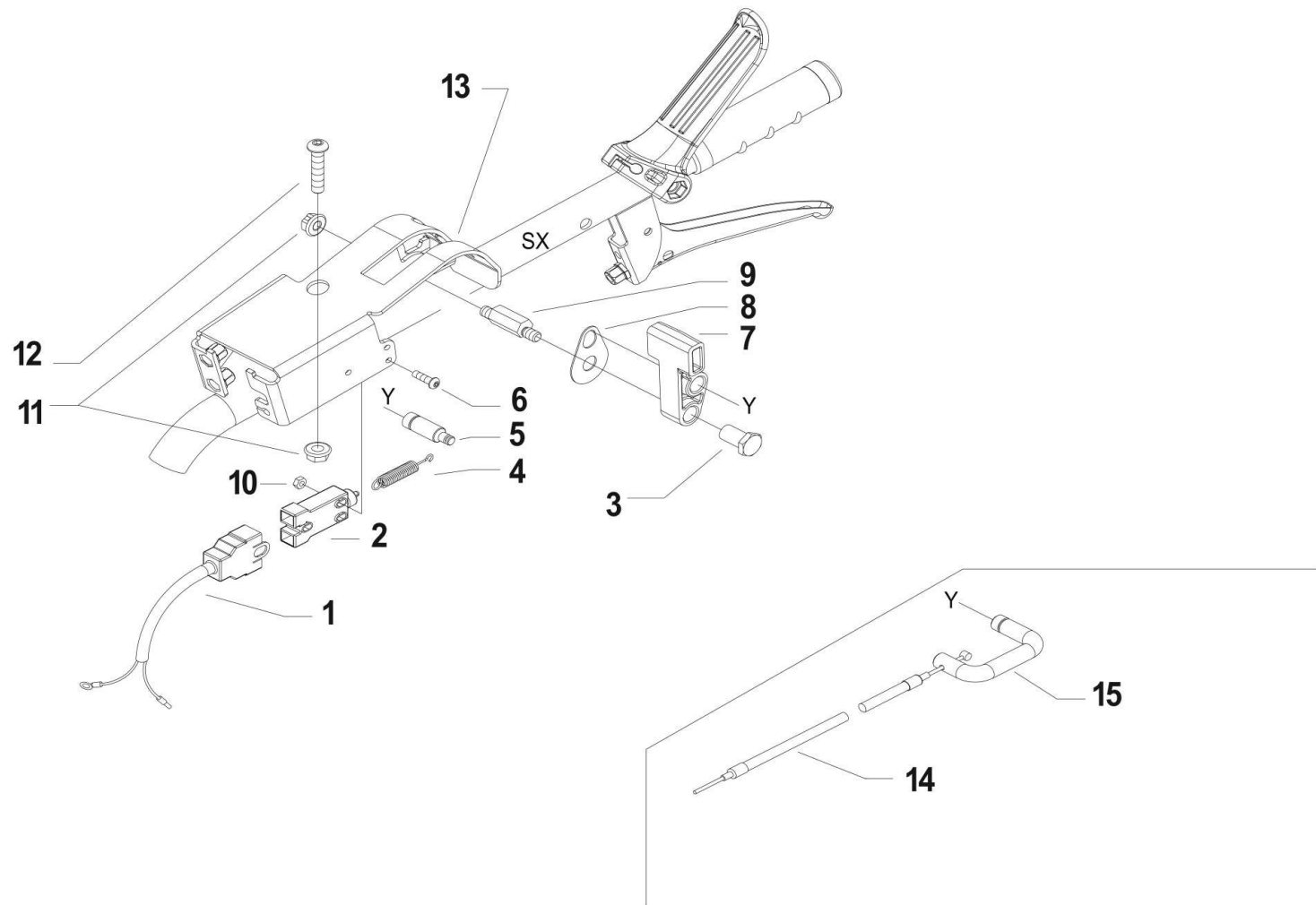


Pos.	Code	Mg	Beschreibung	Note
1	31112089		SCHRAUBE TE M6X25 UNI 5739 8G	
2	56156603Z		ABSTANDSTUECK	
3	58050345		FEDER	
4	56148470N		HEBEL	
5	56356184Z		HEBELBOLZEN	
6	58048000		GRIFF D=27	
7	58056523		DRAHT L=1490	
8	58056524		DRAHT L=1560	
9	58056186Z		FEDER	
10	31241065		SELBSTSCHLUSSMUTTER M6	
11	55256185		HEBEL	
12	58057181		KOMPL. ANTRIEBSWELLE	
13	31241098		SELBSTSCHLUSSMUTTER M10x1,25	
14	56457191		STIFT	
15	55257197		FLASCHENZUG	
16	56157178		HALTER	
17	31132516		SCHRAUBE TSVEI M5X16 UNI 5933	
18	56156687Z		STIFT	
19	37331303		LAGERBUCHSE 30x37x12	
20	59256685		MANIPOLATORE EASYDRIVE C/P.I.	
21	31460465		FEDER	
22	31241053		SELBSTSCHLUSSMUTTER M5 UNI 986	
23	55257175		GEHAEUSE	
24	31112051		SCHRAUBE TE M5X14 UNI 5739 8G	
25	563C1451Z		COPERCHIO ZNT	
26	31132525		SCHRAUBE TSVEI M5X25 UNI 5933	
27	55257127		ZAHNRAD	
28	35121030		SEEGERRING E 30 DIN 471	
29	55257141		EINSTELLBLOCK	



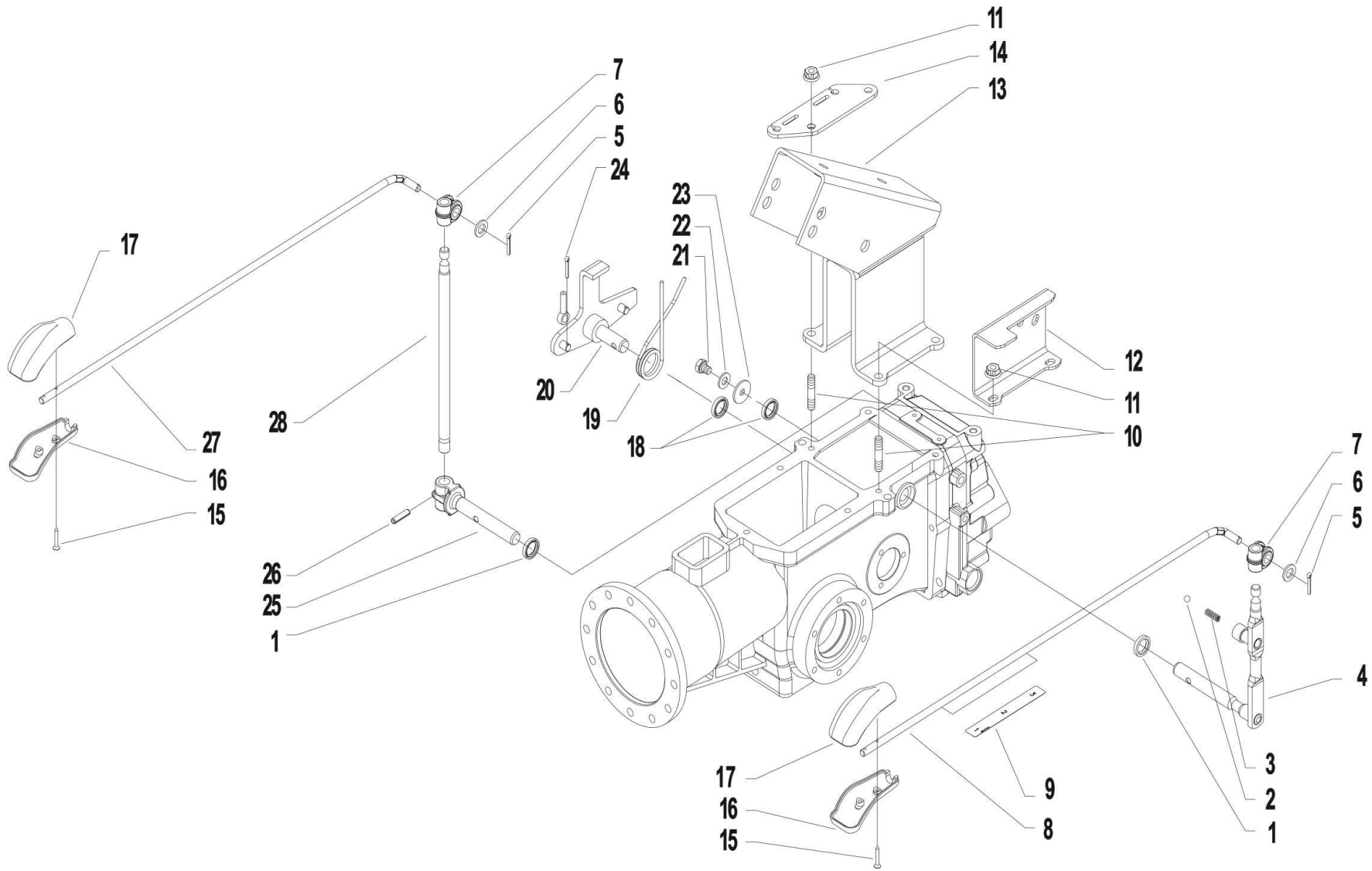
Pos.	Code	Mg	Beschreibung	Note
30	561C1475N		PANNELLO FRENO STAZIONAMENTO	





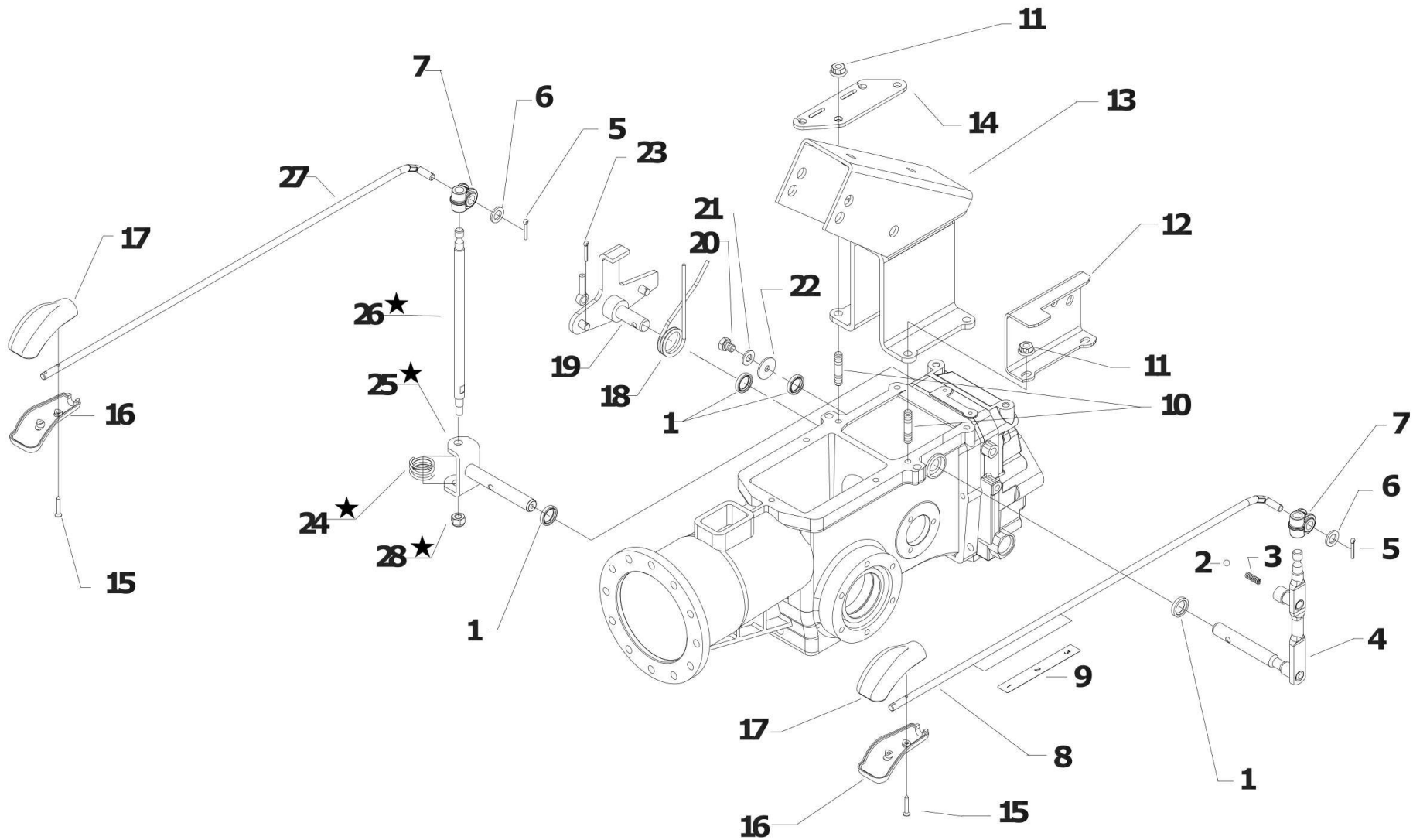
Pos.	Code	Mg	Beschreibung	Note
1	58056837	1	VERKABELUNG	
2	58048009	1	SCHALTER	
3	56148287	1	GEWINDEBOLZEN	
4	58047712	1	FEDER	
5	56156834Z	1	RASTBOLZEN	
6	31121024	1	SCHRAUBE	
7	55256197	1	MOTORABSTELLHEBEL	
8	56356833Z	1	PLAETTCHEN	
9	56356858Z	1	BOLZEN	
10	31241042	1	SELBSTSCHLUSSMUTTER M4 FL.6S	
11	31241084	1	SELBSTSCHLUSSMUTTER M8	
12	31121020	1	SCHRAUBE M8X40 ISO7380 10K	
13	59256180	1	HALTER	
14	58048005	1	DRAHT U. LEITUNGSRÖHR (L=1170)	Für den Motor L100
14	58049505	1	DRAHT U. LEITUNGSRÖHR (L=1610)	Für den Motor 15LD350
15	56156832Z	1	STAENDER	





Pos.	Code	Mg	Beschreibung	Note
1	38211400	1	SIMMERRING 14X22X4	
2	37911532	1	KUGEL 15/32	
3	58043176	1	FEDER	
4	59057371N	1	SCHALTHEBEL	
5	34110028	1	SPLINT A3X15 UNI 1336	
6	31411104	1	DICHTSCHEIBE 10,5x18	
7	55242528	1	GELENK	
8	59057366N	1	ZUGSTANGE	
9	58057645	1	AUFKLEBER	
10	31312088	1	STEBBOLZEN M8X40X14X14	
11	31241084	1	SELBSTSCHLUSSMUTTER M8	
12	56157372H	1	WAEHLER	
13	59056975	1	HALTER	
14	56156696H	1	HALTER	
15	31100451	1	SCHRAUBE 3,5X25	
16	55157213	1	GRIFF	
17	55157212	1	GRIFF	
18	38211400	1	SIMMERRING 14X22X4	
19	58056697Z	1	FEDER	
20	59057176	1	HEBEL	
21	31112082	1	SCHRAUBE TE M6X12 UNI 5739 8G	
22	31421064	1	SCHEIBE	
23	56158943	1	SCHEIBE 7,0x25/2	
24	F0810505010	1	SPLINT A2,0X201336	
25	52357250	1	BOLZEN	
26	34213020	1	FEDERSTIFT	
27	56157367N	1	STANGE	
28	56157256Z	1	ZAPFWELLEHEBEL	





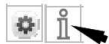
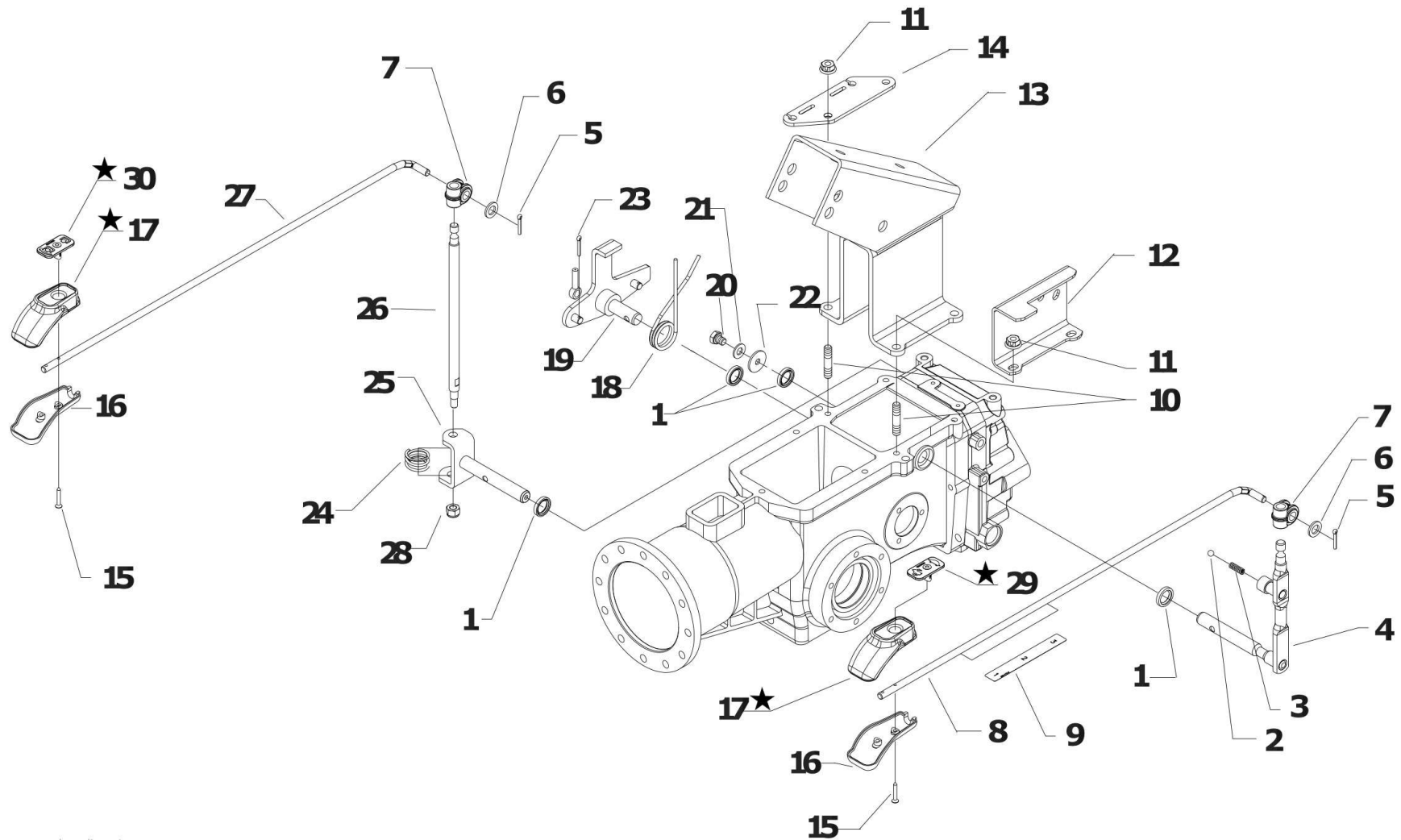
Click for info

★ = new part



Pos.	Code	Mg	Beschreibung	Note
1	38211400		SIMMERRING 14X22X4	
2	37911532		KUGEL 15/32	
3	58043176		FEDER	
4	59057371N		SCHALTHEBEL	
5	34110028		SPLINT A3X15 UNI 1336	
6	31411104		DICHTSCHEIBE 10,5x18	
7	55242528		GELENK	
8	59057366Z		ZUGSTANGE	
9	58057645		AUFKLEBER	
10	31312088		STEBBOLZEN M8X40X14X14	
11	31241084		SELBSTSCHLUSSMUTTER M8	
12	56157372H		WAEHLER	
13	59056975		HALTER	
14	56156696H		HALTER	
15	31100451		SCHRAUBE 3,5X25	
16	55157213		GRIFF	
17	55157212		GRIFF	
18	58056697Z		FEDER	
19	59057176		HEBEL	
20	31112082		SCHRAUBE TE M6X12 UNI 5739 8G	
21	31421064		SCHEIBE	
22	56158943		SCHEIBE 7,0x25/2	
23	F0810505010		SPLINT A2,0X201336	
24	58057232Z		FEDER	
25	590C1040Z		LEVA PDF COMPLETA ZINC	ERSETZT 56157256Z + 52357250Z
26	561C1045ZD		ZAPFWELLEHEBEL	ERSETZT 56157256Z + 52357250Z
27	56157367Z		STANGE	
28	31241080		SELBSTSCHLUSSMUTTER M8	





Click for info

★ = new part



Pos.	Code	Mg	Beschreibung	Note
1	38211400		SIMMERRING 14X22X4	
2	37911532		KUGEL 15/32	
3	58043176		FEDER	
4	59057371N		SCHALTHEBEL	
5	34110028		SPLINT A3X15 UNI 1336	
6	31411104		DICHTSCHEIBE 10,5x18	
7	55242528		GELENK	
8	59057366Z		ZUGSTANGE	
9	58057645		AUFKLEBER	
10	31312088		STEBBOLZEN M8X40X14X14	
11	31241084		SELBSTSCHLUSSMUTTER M8	
12	56157372H		WAEHLER	
13	59056975		HALTER	
14	56156696H		HALTER	
15	31100451		SCHRAUBE 3,5X25	
16	55157213		GRIFF	
17	552C1776		IMPUGNATURA SUP NERA INSERTO	
18	58056697Z		FEDER	
19	59057176		HEBEL	
20	31112082		SCHRAUBE TE M6X12 UNI 5739 8G	
21	31421064		SCHEIBE	
22	56158943		SCHEIBE 7,0x25/2	
23	F0810505010		SPLINT A2,0X201336	
24	58057232Z		FEDER	
25	590C1040Z		LEVA PDF COMPLETA ZINC	ERSETZT 56157256Z + 52357250Z
26	561C1045ZD		ZAPFWELLEHEBEL	ERSETZT 56157256Z + 52357250Z
27	56157367Z		STANGE	
28	31241080		SELBSTSCHLUSSMUTTER M8	
29	552C1782		INSERTO MARCIA MF	

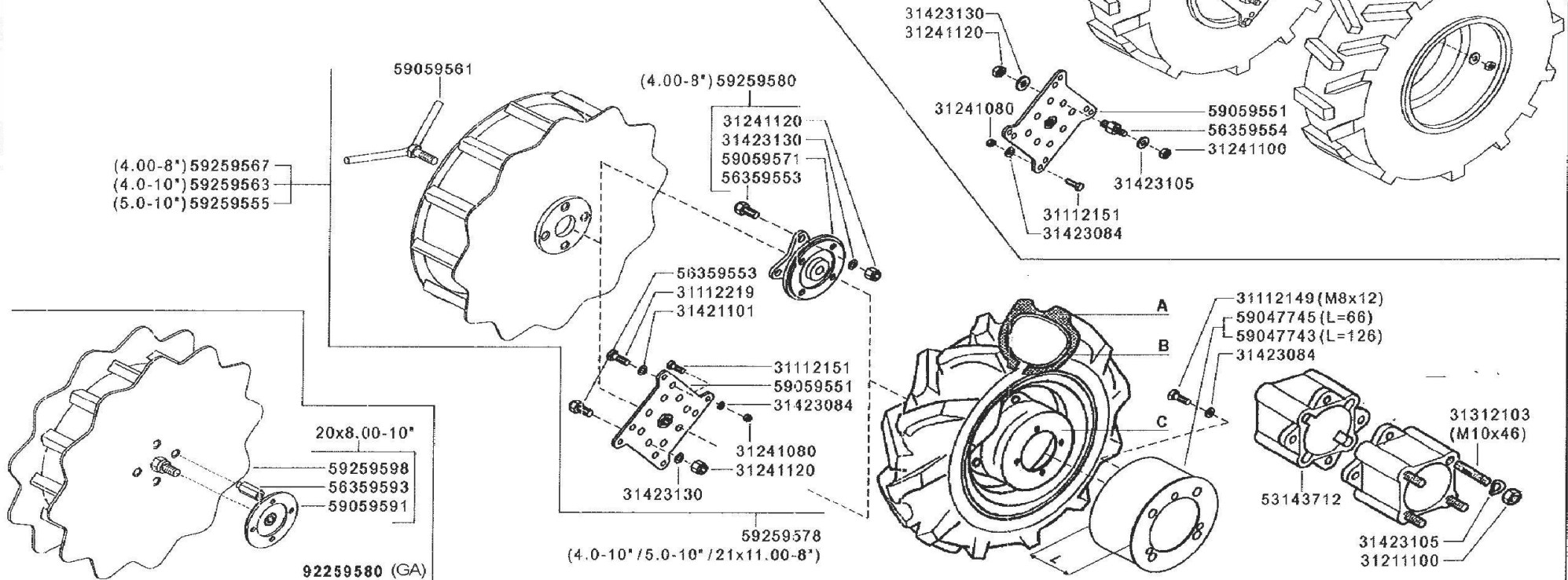


Pos.	Code	Mg	Beschreibung	Note
30	552C1780		INSERTO PTO MF	



	A	B	C
5.0 - 10"	39115010	39415010	58048330
21 x 11.00 - 8"	39113501	TUBELESS	58057795
20 x 8.00 - 10"	39118021 (TR)	39416025	58057799
20 x 8.00 - 10"	39118020 (GA)	39415010	58057797

KIT GEMELLAGGIO PER 4.0-10" / 5.0-10"
 TWINNING KIT FOR 4.0-10" / 5.0-10"
 JUMELAGE KIT POUR 4.0-10" / 5.0-10"
 KIT GEMELOS POR 4.0-10" / 5.0-10"
 ZWILLINGSKIT 4.0-10" / 5.0-10"



600 serie PS

PowerSafe®

RUOTE (630 WS ED)

WHEELS
RUEDAS

ROUES
RÄDER

DALLA MACCHINA
DE LA MAQUINA
DE LA MACHINE
FROM THE MACHINE
AB DER MASCHINE

N.

P02

04/2011

REV.

0

ZENNE



BCS Motormäher, BCS Einachser - 630 WS MAX PS ED

P.02.05.A0005_00 - RÄDER

02/03/2023

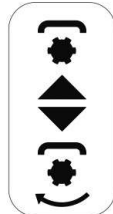
S. 92 / 97

Pos.	Code	Mg	Beschreibung	Note
31112149	31112149	1	SCHRAUBE TE M8X12 UNI 5739 8G	
31112151	31112151	1	SCHRAUBE TE M8X25 UNI 5739 8G	
31112219	31112219	1	SCHRAUBE TE M10X25 UNI 5739	
31211100	31211100	1	MUTTER M10	
31241080	31241080	1	SELBSTSCHLUSSMUTTER M8	
31241100	31241100	1	SELBSTSCHLUSSMUTTER M10 6S	
31241120	31241120	1	SELBSTSCHLUSSMUTTER M12	
31312103	31312103	1	STEBOLZEN M10X46X24X16	
31421101	31421101	1	SCHEIBE 10 DIN 679	
31423084	31423084	1	ELASTISCHE SCHEIBE 8,4	
31423105	31423105	1	ELASTISCHE SCHEIBE 10,5	
31423130	31423130	1	ELAST. SCHEIBE EL 13 DIN 137-B	
53143712	53143712	1	ABSTANDSTUECK	
56359553	56359553	1	BOLZEN	
56359554	56359554	1	BOLZEN	
56359593	56359593	1	MITNEHMERSTIFT	
59047743	59047743	1	NABESCHUTZ	
59047745	59047745	1	NABESCHUTZ	
59059551	59059551	1	FLANSCH	
59059561	59059561	1	SCHRAUBE	
59059571	59059571	1	FLANSCH	
59059591	59059591	1	ABSTANDSTUECK	
59259598	59259598	1	RAD	

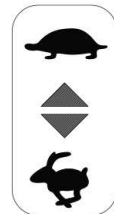




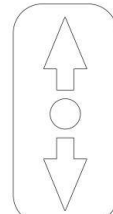
1



2



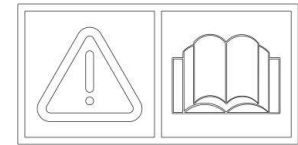
3



4



5



13



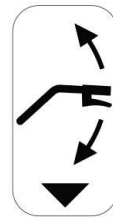
6



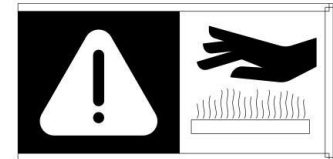
7



8



9



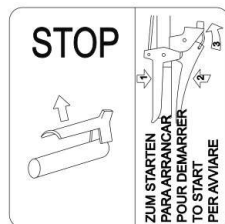
14



10



11



12



15



Click for info

★ = new part

Pos.	Code	Mg	Beschreibung	Note
1	58056866	1	AUFKLEBER	
2	58057774	1	AUFKLEBER	
3	58057773	1	AUFKLEBER	
4	58057748	1	AUFKLEBER	
5	58093089	1	AUFKLEBER	
6	58056869	1	AUFKLEBER	
7	58057645	1	AUFKLEBER	
8	58057458	1	AUFKLEBER	
9	58057746	1	AUFKLEBER	
10	58057770	1	AUFKLEBER	
11	58057747	1	AUFKLEBER	
12	58057772	1	AUFKLEBER	
13	58057724	1	AUFKLEBER	
14	58057768	1	AUFKLEBER	
15	58057767	1	AUFKLEBER	





1

HD

2

630WS
MAX

6

PowerSafe®

3

650 MAX

7

EasyDrive®

4

630WS

8



5



Pos.	Code	Mg	Beschreibung	Note
1	53093088	1	EIRUNDES LOGO	
2	58057454	1	AUFKLEBER	
3	53057666	1	MARCHIO POWERSAFE	
4	53057670	1	AUFKLEBER	
5	530C0056	1	AUFKLEBER MADE IN ITALY	
6	58058466	1	AUFKLEBER 630WS MAX /11	
7	58058468	1	AUFKLEBER 650 MAX /11	
8	58058467	1	AUFKLEBER 630WS /11	

