



# ABBRIATA®



## CATALOGO RICAMBI SPARE PART CATALOG

### M 50 MINIROTO



ABBRIATA® S.R.L.  
MACCHINE AGRICOLE  
Via F.lli Rosselli,2 - 15079 SEZZADIO (AL) - ITALY  
tel. +39 0131 703.117 - fax +39 0131 703.506  
[www.abbriata.com](http://www.abbriata.com) • [abbriata@abbriata.com](mailto:abbriata@abbriata.com)



# ISTRUZIONI PER L'USO DEL LIBRO RICAMBI

ESEMPIO				
M 50 MINIROTO		Y ←	Tav. 1	
POS.	N° D'ORDINE	CODICE PEZZO	DENOMINAZIONE	N° PEZZI
47	047	19.13.15	PIASTRA ATTACCO SINISTRO	1
↑	↑	↑	↑	↑
⊗	○	□	◇	★

◻	<b>CODICE DISTINTIVO DEL LIBRO RICAMBI DI APPARTENENZA DEL PEZZO INDICATO SIA COL PROPRIO N° D'ORDINE CHE COL CODICE PEZZO ES.: 047 19.13.15</b> (1 CARATTERE ALFABETICO)
⊗	<b>N° POSIZIONE DEL PEZZO NEL DISEGNO ESPLOSO DEL LIBRO RICAMBI</b> (DA 1 A 3 CARATTERI NUMERICI)
○	<b>N° D'ORDINE PROGRESSIVO DEL PEZZO NEL PROPRIO LIBRO RICAMBI</b> (3 CARATTERI ALFANUMERICI)
□	<b>CODICE DISTINTIVO DEL PEZZO CHE CONSENTE L'IDENTIFICAZIONE UNIVOCA DEL PEZZO STESSO</b> (6 OPPURE 7 CARATTERI ALFANUMERICI INTERSPAZIATI DUE VOLTE)
◇	<b>DENOMINAZIONE DEL PEZZO</b>
★	<b>QUANTITÀ NUMERICA DEI PEZZI ESISTENTI SU CIASCUNA MACCHINA</b> (DA 1 A 3 CARATTERI ALFANUMERICI)

PER L'ORDINE E PER UNA RAPIDA INDIVIDUAZIONE DEL PEZZO OCCORRE UTILIZZARE IL "CODICE D'ORDINAZIONE" FORMATO DA N° D'ORDINE + CODICE PEZZO + CODICE LIBRO  
ESEMPIO: 047 19.13.15 Y

## INDICARE INOLTRE IL NUMERO DI MATRICOLA DELLA MACCHINA

IMPORTANTE! È opportuno utilizzare l'ultima edizione del catalogo ricambi

# INSTRUCTIONS FOR USE OF THE SPARE PART BOOK

EXAMPLE				
M 50 MINIROTO		Y ←	Table 1	
POS.	LIST NUMBER	PART CODE	NAME	NUMBER OF PARTS
47	047	19.13.15	ARM (LEFT)	1
↑	↑	↑	↑	↑
⊗	○	□	◇	★

◻	<b>CHARACTERISTIC CODE OF THE BOOK THE PART BELONG TO THE PART IS SHOWN WITH ITS LIST NUMBER AND ITS PART CODE</b> EX.: 047 19.13.15 (1 ALPHABETIC CHARACTER)
⊗	<b>POSITION NUMBER OF THE PARTS IN THE EXPLODED VIEW OF THE SPARE PARTS BOOK</b> (1 TO 3 NUMERIC CHARACTERS)
○	<b>PROGRESSIVE NUMBER OF THE PARTS IN ITS SPARE PART BOOK</b> (3 ALPHAMERICAL CHARACTERS)
□	<b>CHARACTERISTIC PART CODE ENABLING ITS UNIVOCAL IDENTIFICATION</b> (6 OR 7 ALPHAMERICAL CHARACTERS INTERSPACED TWICE)
◇	<b>NAME OF THE PART</b>
★	<b>NUMBER OF PARTS PRESENT ON EACH MACHINE</b> (1 TO 3 ALPHAMERICAL CHARACTERS)

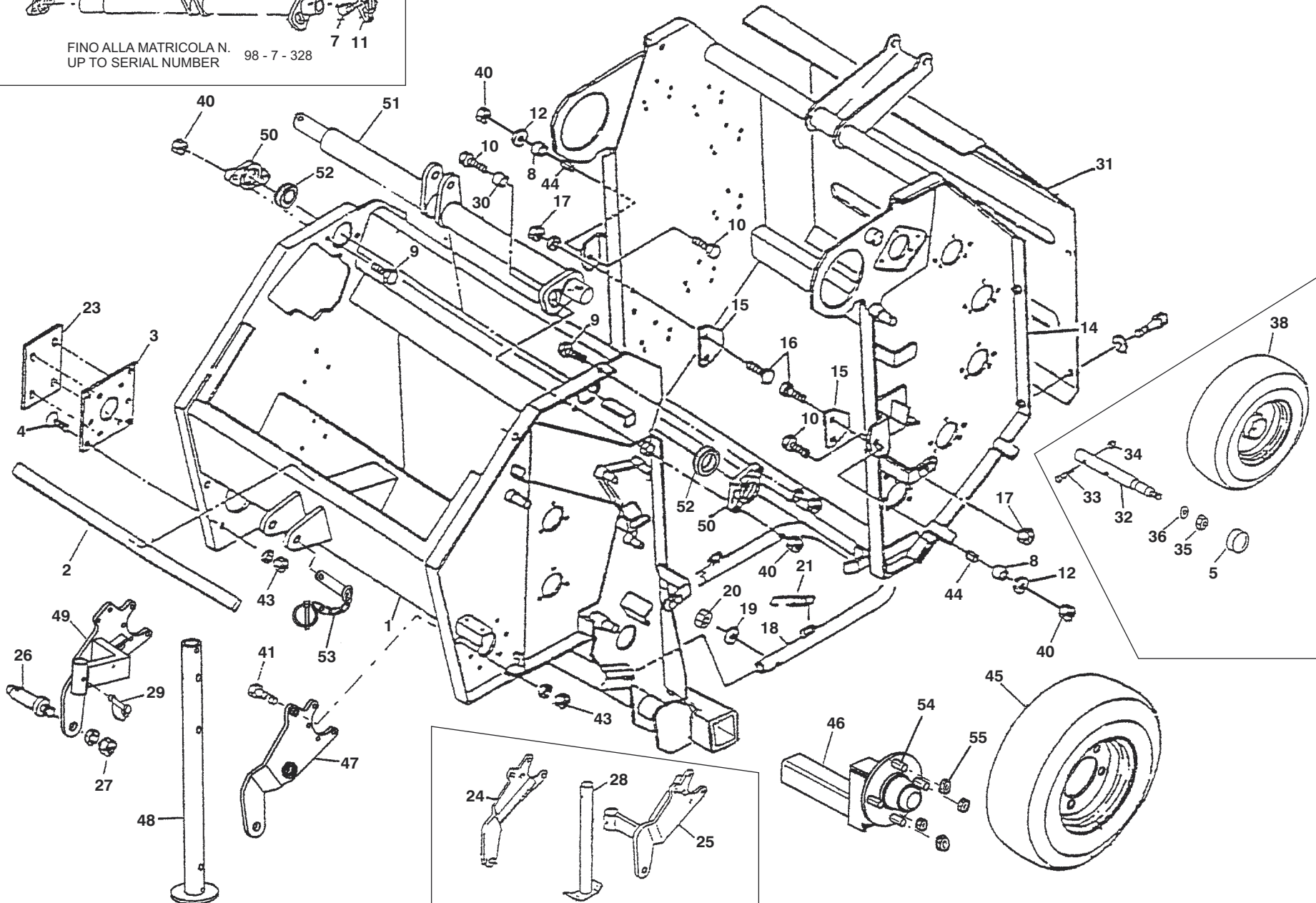
TO ORDER AND QUICKLY IDENTIFY THE PART, USE THE "ORDER CODE" CONSISTING OF LIST NUMBER, PART CODE, BOOK CODE.  
EXAMPLE: 047 19.13.15 Y

## PLEASE ENTER THE SERIAL NUMBER OF THE MACHINE TOO

IMPORTANT! You should refer to the last edition of the spare part catalogue

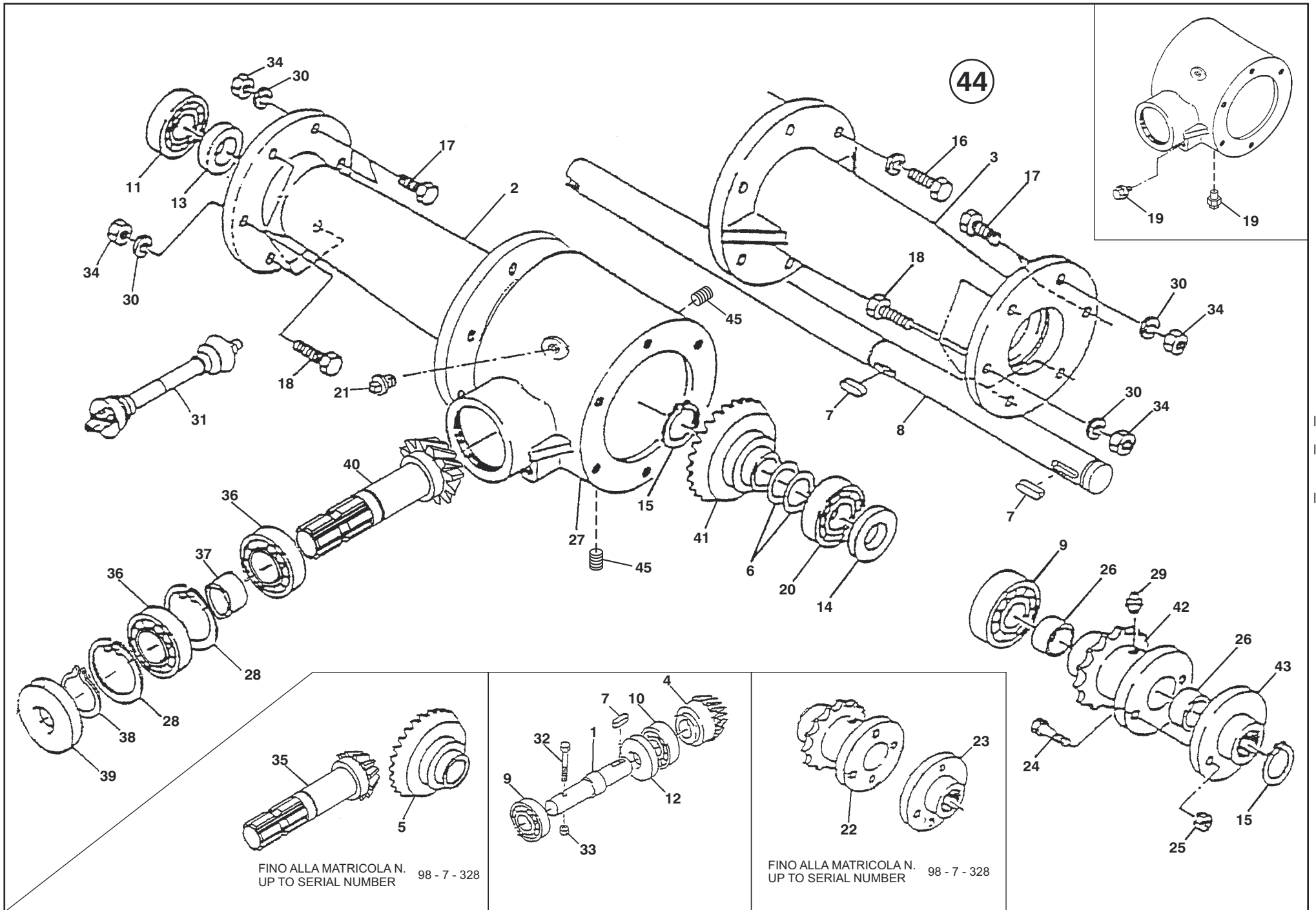


FINO ALLA MATRICOLA N.  
UP TO SERIAL NUMBER 98-7-328



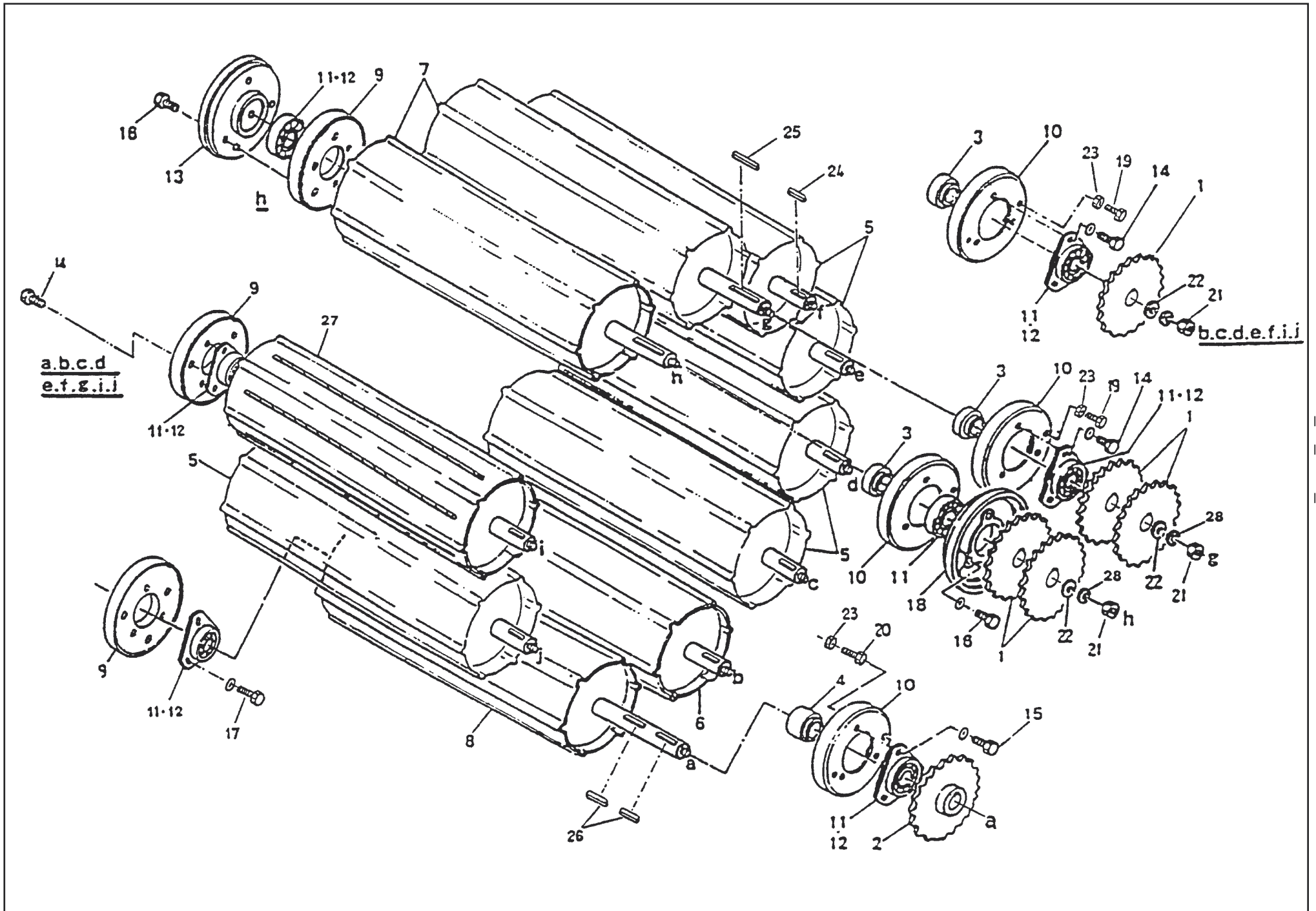
## TELAIO - FRAME

Pos.	N. ordine	Codice pezzo	Denominazione	N. pezzi	Pos.	N. ordine	Codice pezzo	Denominazione	N. pezzi	Pos.	N. ordine	Codice pezzo	Denominazione	N. pezzi
1	001	19.06.23	Telaio anteriore Frame	1	27	027	C.040.06	Dado M22 x 1,5 - UNI 5587 Nut M22 x 1,5 - UNI 5587	2	52	050	C.100.33	Cuscinetto 206 NPPB Bearing 206 NPPB	2
2	002	19.11.23	Striscia magnetica (solo per legatore spago) Rubber magnet (Only for twine binding)	1	28	028	19.01.041	Piede appoggio Support leg	1	53	050	C.180.93	Perno con catena e spina Pivot with chain and pin	1
3	003	19.02.13	Piastra di supporto Plate	1	29	029	C.180.52	Spillo Ø 8 Pin Ø 8	1	54	050	C.160.15	Prigioniero per mozzo ruote Bolt for hub	4
4	004	C.016.05	Vite M10 x 16 - UNI 5933 Screw M10 x 16 - UNI 5933	4	30	030	19.12.10	Rullo fincorsa Roller	1	55	050	C.160.16	Dado per mozzo ruote Nut for hub	4
5	005	19.06.37	Calotta Head	2	31	031	19.11.01	Cofano posteriore Rear cover	1					
6	006	19.12.08	Albero accoppiamento ganci Pivot pipe	1	32	032	19.06.10	Mozzo ruote Hub	2					
7	007	C.180.04	Ingrassatore M6 a 45° Fitting M6 x 45°	2	33	033	C.007.09	Vite M12 x 55 - UNI 5737 Bolt M12 x 55 - UNI 5737	4					
8	008	19.07.13A	Rullo esterno Collar	2	34	034	C.045.03	Dado autobl. M 10 Nylon nut M 10	4					
9	009	C.009.15	Vite M12 x 25 - UNI 5739 Bolt M12 x 25 - UNI 5739	3	35	035	C.045.05	Dado autobl. M 14 Nylon nut M 14	2					
10	010	C.015.08	Vite M12 x 25 - UNI 5931 Bolt M12 x 25 - UNI 5931	1	36	036	C.050.07	Rondella piana Ø 14 Washer Ø 14	2					
11	011	19.12.02	Cerniera albero accoppiamento Housing	2	37	037	C.050.04	Rondella Ø 8 Washer Ø 8	6					
12	012	C.056.06	Rondella piana Ø 12x40 Washer Ø 12x40	2	38	038	C.160.08	Pneumatico 16 x 6,5 - 8,4 pr Tire 16 x 6,5 - 8,4 pr	2					
13					39	039	C.009.03	Vite M8 x 16 - UNI 5739 Bolt M8 x 16 - UNI 5739	6					
14	014	19.07.17	Telaio posteriore Gate	1	40	040	C.045.04	Dadi autobloc. M 12 Nylon nut M 12	4					
15	015	19.07.15	Trascinatore Plate	2	41	041	C.007.38	Vite M10 x 55 - UNI 5737 Bolt M10 x 55 - UNI 5737	2					
16	016	C.020.06	Vite M8 x 16 - UNI 6104 Screw M8 x 16 - UNI 6104	4	42									
17	017	C.037.04	Dado M8 - UNI 5587 Nut M8 - UNI 5587	4	43	043	C.037.05	Dado alto M10 - UNI 5587 Nut M10 - UNI 5587	10					
18	018	19.06.27	Allontanatore Ejector	1	44	044	19.07.13B	Rullo interno Roller	2					
19	019	C.050.05	Rondella Ø 10 Washer Ø 10	2	45	045	C.160.11	Pneumatico 20.5/8.0.10 - 10 PR Tire 20.5/8.0.10 - 10 PR	2					
20	020	C.045.03	Dado M 10 autobloc. Split pin M 10	2	46	046	19.06.381	Mozzo ruote Hub	2					
21	021	19.06.24	Molla allontanatore Spring	2	47	047	19.13.15	Piastra attacco sinistro Arm (left)	1					
22					48	048	19.01.042	Piede appoggio Support leg	1					
23	023	19.02.27	Piastra chiusura Plate	1	49	049	19.13.17	Piastra attacco destro Arm (right)	1					
24	024	19.13.04	Piastra attacco destro Arm (right)	1	50	050	19.12.021	Cerniera albero accoppiamento Housing	2					
25	025	19.13.07	Piastra attacco sinistro Arm (left)	1	51	050	19.12.081	Albero accoppiamento ganci Pivot pipe	1					
26	026	19.13.05	Perno attacco 1°e 2° punto Lower link pin	2										



## RIDUTTORE - GEAR BOX

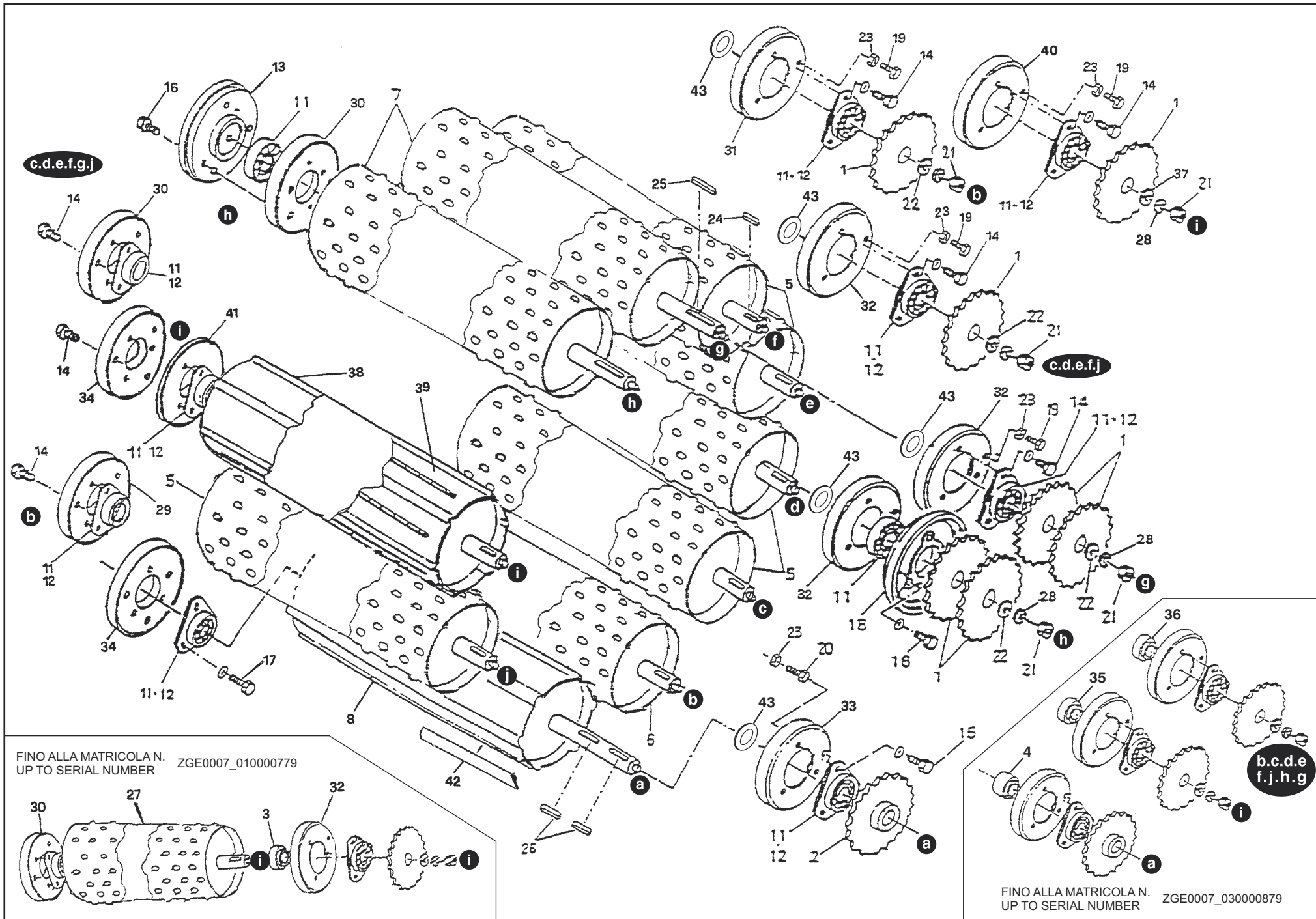
Pos.	N. ordine	Codice pezzo	Denominazione	N. pezzi	Pos.	N. ordine	Codice pezzo	Denominazione	N. pezzi	Pos.	N. ordine	Codice pezzo	Denominazione	N. pezzi
1	051	19.02.11	Albero comando <i>Shaft</i>	1	26	076	C.140.19	Bronzina 25-33-20 <i>Bush 25-33-20</i>	2					
2	052	19.02.08	Manicotto flangiato destro <i>Box frame (right)</i>	1	27	077	19.02.10	Scatola centrale <i>Gear box</i>	1					
3	053	19.02.09	Manicotto flangiato sinistro <i>Box frame (left)</i>	1	28	078	C.130.12	Anello Seeger 62 I <i>Seeger 62 I</i>	2					
4	054	19.02.04	Pignone conico Z=12 <i>Bevel gear Z=12</i>	1	29	079	C.180.01	Ingrassatore M 6 <i>Grease nipple M 6</i>	1					
5	055	19.02.05	Corona conica Z=22 <i>Bevel gear Z=22</i>	1	30	080	C.051.05	Rondella grower Ø 10 <i>Washer Ø 10</i>	12					
6	056	C.054.11	Spessori Ø 25x35x0,6 <i>Shim Ø 25x35x0,6</i>	3	31	081	19.02.29	Giunto cardanico <i>Universal joint</i>	1					
7	057	C.135.17X	Chiavetta 8 x 7 x 25 <i>Key 8 x 7 x 25</i>	3	32	082	C.007.33	Vite M8 x 70 - UNI 5737 <i>Bolt M8 x 70 - UNI 5737</i>	1					
8	058	19.02.12	Albero condotto <i>Shaft</i>	1	33	083	C.045.02	Dado autobloccante M 8 <i>Nylon nut M 8</i>	1					
9	059	C.100.08	Cuscinetto 6305 - 2RS <i>Bearing 6305 - 2RS</i>	2	34	084	C.038.05	Dado M10 - UNI 5588 <i>Nut M10 - UNI 5588</i>	12					
10	060	C.100.09	Cuscinetto 6305 <i>Bearing 6305</i>	1	35	085	19.02.30	Albero comando <i>Shaft</i>	1					
11	061	C.100.10	Cuscinetto 62205 - 2RS <i>Bearing 62205 - 2RS</i>	1	36	086	C.100.32	Cuscinetto 3007 INA <i>Bearing 3007 INA</i>	2					
12	062	C.108.01	Anello di tenuta 30-62-10 <i>Oil seal 30-62-10</i>	1	37	087	19.02.31	Distanziale <i>Spacer</i>	1					
13	063	C.108.05	Anello di tenuta 25-47-7 <i>Oil seal 25-47-7</i>	1	38	088	C.130.03	Anello Seeger 35 E <i>Seeger 35 E</i>	1					
14	064	C.108.03	Anello di tenuta 25-52-8 <i>Oil seal 25-52-8</i>	1	39	089	C.108.04	Anello di tenuta 35-62-7 <i>Oil Seal 35-62-7</i>	1					
15	065	C.130.05	Anello seeger 25 E <i>Seeger 25 E</i>	2	40	090	19.02.301	Pignone conico Z=12 <i>Bevel gear Z=12</i>	1					
16	066	C.009.08	Vite M10 x 25 - UNI 5739 <i>Screw M10 x 25 - UNI 5739</i>	12	41	091	19.02.051	Corona conica Z=22 <i>Bevel gear Z=22</i>	1					
17	067	C.007.06	Vite M10 x 45 - UNI 5737 <i>Screw M10 x 45 - UNI 5737</i>	8	42	092	19.02.161	Mozzo condotto <i>Sprocket</i>	1					
18	068	C.009.09	Vite M10 x 30 - UNI 5739 <i>Screw M10 x 30 - UNI 5739</i>	4	43	093	19.02.171	Mozzo trascinatore <i>Holder shear bolt</i>	1					
19	069	C.180.29	Tappo 1/4" <i>Plug 1/4"</i>	2	44	094	19.02.00	Gruppo trasmissione completo con manicotti <i>Gear box complete with box frame</i>	-					
20	070	C.100.21	Cuscinetto 7305 <i>Bearing 7305</i>	1	45	095	C.180.E4	Tappo 1/4" GAS con esagono incassato <i>Plug, 1/4" GAS</i>	2					
21	071	C.180.33	Tappo 3/8" <i>Plug 3/8"</i>	1										
22	072	19.02.16	Mozzo condotto <i>Sprocket</i>	1										
23	073	19.02.17	Mozzo trascinatore <i>Holder shear bolt</i>	1										
24	074	C.007.39	Vite M6 x 30 - UNI 5737 8.8 <i>Shear bolt M6 x 30 - UNI 5737 8.8</i>	1										
25	075	C.038.03	Dado M6 - UNI 5588 <i>Nut M6 - UNI 5588</i>	1										





## RULLI - ROLLERS

Pos.	N. ordine	Codice pezzo	Denominazione	N. pezzi	Pos.	N. ordine	Codice pezzo	Denominazione	N. pezzi	Pos.	N. ordine	Codice pezzo	Denominazione	N. pezzi
1	101	19.02.01	Ingranaggio Z=22 piano <i>Sprocket Z=22</i>	11	23	123	C.038.03	Dado M6 - UNI 5588 <i>Nut M6 - UNI 5588</i>	1	43	144	C.054.23	Rondella Ø 25 x 35 x 0,5 <i>Washer Ø 25 x 35 x 0.5</i>	60
2	102	19.02.02	Ingranaggio Z=22 con mozzo <i>Sprocket Z=22</i>	1	24	124	C.135.19T	Chiavetta 8 x 7 x 20 <i>Key 8 x 7 x 20</i>	7					
3	103	19.08.14	Distanziale <i>Collar</i>	9	25	125	C.135.18T	Chiavetta 8 x 7 x 40 <i>Key 8 x 7 x 40</i>	2					
4	104	19.08.15	Distanziale <i>Collar</i>	1	26	126	C.135.17X	Chiavetta 8 x 7 x 25 <i>Key 8 x 7 x 25</i>	2					
5	105	19.08.09	Rulli centrali <i>Roller</i>	5	27	127	19.08.26	Rullo superiore anteriore <i>Roller</i>	1					
5	105	19.08.09B	Rulli centrali bugnati <i>Roller with projections</i>	5	27	127	19.08.26B	Rullo superiore anteriore bugnato <i>Roller with projections</i>	1					
6	106	19.08.10	Rullo inferiore posteriore <i>Roller</i>	1	28	128	C.052.08	Rondella dentellata Ø 16 <i>Washer Ø 16</i>	10					
6	106	19.08.10B	Rullo inferiore posteriore bugnato <i>Roller with projections</i>	1	29	129	19.08.12C	Portacuscinetto Ø 144 <i>Flange Ø 144</i>	1					
7	107	19.08.08	Rulli superiori <i>Roller</i>	2	30	130	19.08.12D	Portacuscinetto Ø 140 <i>Flange Ø 140</i>	7					
7	107	19.08.08B	Rulli superiori bugnati <i>Roller with projections</i>	2	31	131	19.08.13C	Calotta protezione Ø 144 <i>Flange Ø 144</i>	1					
8	108	19.08.11	Rullo inferiore anteriore <i>Roller</i>	1	32	132	19.08.13D	Calotta protezione Ø 140 <i>Flange Ø 140</i>	7					
9	109	19.08.12	Portacuscinetto <i>Flange</i>	10	33	133	19.08.13	Calotta protezione Ø 132 <i>Flange Ø 132</i>	1					
10	110	19.08.13	Calotta protezione <i>Flange</i>	10	34	134	19.08.12	Portacuscinetto Ø 132 <i>Flange Ø 132</i>	2					
11	111	C.101.11	Cuscinetto 205 NPPB <i>Bearing 205 NPPB</i>	20	35	135	19.08.14	Distanziale (solo con legatore a Rete) <i>Collar (only with net binding device)</i>	1					
12	112	19.08.19	Scodellino <i>Bi-flange</i>	38	35	135	19.08.14S	Distanziale (solo con legatore a Spago) <i>Collar (only with Twine Binding)</i>	1					
13	113	19.08.16	Semicerniera destra <i>Housing</i>	1	36	136	19.08.14	Distanziale <i>Collar</i>	8					
14	114	C.009.04	Vite M8 x 20 - UNI 5739 <i>Bolt M8 x 20 - UNI 5739</i>	1	37	137	C.056.02	Rondella Ø 17 - 33 - 5 (Solo con legatore a Rete) <i>Washer Ø 17 - 33 - 5 (Only with net binding device)</i>	1					
15	115	C.009.05	Vite M8 x 25 - UNI 5739 <i>Bolt M8 x 25 - UNI 5739</i>	2	37	137	19.09.77	Boccola (Solo con legatore a spago) <i>Bushing (Only with Twine Binding)</i>	1					
16	116	C.009.05	Vite M8 x 25 - UNI 5739 <i>Bolt M8 x 25 - UNI 5739</i>	12	38	138	19.08.28	Rullo superiore anteriore (Solo con legatore a Rete) <i>Roller (Only with net binding device)</i>	1					
17	117	C.009.04	Vite M8 x 20 - UNI 5739 <i>Bolt M8 x 20 - UNI 5739</i>	8	39	139	19.08.27	Rullo superiore anteriore (Solo con legatore a Spago) <i>Roller (Only with Twine Binding)</i>	1					
18	118	19.08.17	Semicerniera sinistra <i>Housing</i>	1	40	140	19.08.13	Calotta protezione Ø 132 (Solo con legatore a Rete) <i>Flange Ø 132 (Only with net binding device)</i>	1					
19	119	C.009.01	Vite M6 x 16 - UNI 5739 <i>Bolt M6 x 16 - UNI 5739</i>	2	40	141	19.08.13E	Calotta protezione Ø 132 (Solo con legatore a Spago) <i>Flange Ø 132 (Only with Twine binding)</i>	1					
20	120	C.009.04	Vite M8 x 20 - UNI 5739 <i>Bolt M8 x 20 - UNI 5739</i>	1	41	142	19.09.80	Flangia per rullo anteriore superiore (Solo con legatore a Spago) <i>Flange (Only with Twine binding)</i>	1					
21	121	C.040.03	Dado M16 x 1,5 - UNI 5587 <i>Nut M16 x 1,5 - UNI 5587</i>	10	42	143	C.180.88	Lastra antiscivolo per rullo inferiore anteriore <i>Safety walk</i>	12					
22	122	C.056.02	Rondella Ø 17 - 33 - 5 <i>Washer Ø 17 - 33 - 5</i>	10										



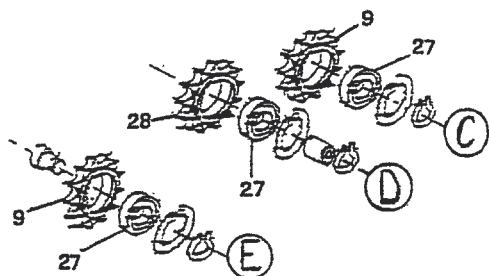
FINO ALLA MATRICOLA N. ZGE0007\_010000779  
UP TO SERIAL NUMBER

FINO ALLA MATRICOLA N. ZGE0007\_030000879  
UP TO SERIAL NUMBER

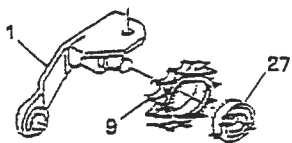
## RULLI - ROLLERS

Pos.	N. ordine	Codice pezzo	Denominazione	N. pezzi	Pos.	N. ordine	Codice pezzo	Denominazione	N. pezzi	Pos.	N. ordine	Codice pezzo	Denominazione	N. pezzi
1	101	19.02.01	Ingranaggio Z=22 piano <i>Sprocket Z=22</i>	11	23	123	C.038.03	Dado M6 - UNI 5588 <i>Nut M6 - UNI 5588</i>	1	43	144	C.054.23	Rondella Ø 25 x 35 x 0,5 <i>Washer Ø 25 x 35 x 0.5</i>	60
2	102	19.02.02	Ingranaggio Z=22 con mozzo <i>Sprocket Z=22</i>	1	24	124	C.135.19T	Chiavetta 8 x 7 x 20 <i>Key 8 x 7 x 20</i>	7					
3	103	19.08.14	Distanziale <i>Collar</i>	9	25	125	C.135.18T	Chiavetta 8 x 7 x 40 <i>Key 8 x 7 x 40</i>	2					
4	104	19.08.15	Distanziale <i>Collar</i>	1	26	126	C.135.17X	Chiavetta 8 x 7 x 25 <i>Key 8 x 7 x 25</i>	2					
5	105	19.08.09	Rulli centrali <i>Roller</i>	5	27	127	19.08.26	Rullo superiore anteriore <i>Roller</i>	1					
5	105	19.08.09B	Rulli centrali bugnati <i>Roller with projections</i>	5	27	127	19.08.26B	Rullo superiore anteriore bugnato <i>Roller with projections</i>	1					
6	106	19.08.10	Rullo inferiore posteriore <i>Roller</i>	1	28	128	C.052.08	Rondella dentellata Ø 16 <i>Washer Ø 16</i>	10					
6	106	19.08.10B	Rullo inferiore posteriore bugnato <i>Roller with projections</i>	1	29	129	19.08.12C	Portacuscinetto Ø 144 <i>Flange Ø 144</i>	1					
7	107	19.08.08	Rulli superiori <i>Roller</i>	2	30	130	19.08.12D	Portacuscinetto Ø 140 <i>Flange Ø 140</i>	7					
7	107	19.08.08B	Rulli superiori bugnati <i>Roller with projections</i>	2	31	131	19.08.13C	Calotta protezione Ø 144 <i>Flange Ø 144</i>	1					
8	108	19.08.11	Rullo inferiore anteriore <i>Roller</i>	1	32	132	19.08.13D	Calotta protezione Ø 140 <i>Flange Ø 140</i>	7					
9	109	19.08.12	Portacuscinetto <i>Flange</i>	10	33	133	19.08.13	Calotta protezione Ø 132 <i>Flange Ø 132</i>	1					
10	110	19.08.13	Calotta protezione <i>Flange</i>	10	34	134	19.08.12	Portacuscinetto Ø 132 <i>Flange Ø 132</i>	2					
11	111	C.101.11	Cuscinetto 205 NPPB <i>Bearing 205 NPPB</i>	20	35	135	19.08.14	Distanziale (solo con legatore a Rete) <i>Collar (only with net binding device)</i>	1					
12	112	19.08.19	Scodellino <i>Bi-flange</i>	38	35	135	19.08.14S	Distanziale (solo con legatore a Spago) <i>Collar (only with Twine Binding)</i>	1					
13	113	19.08.16	Semicerniera destra <i>Housing</i>	1	36	136	19.08.14	Distanziale <i>Collar</i>	8					
14	114	C.009.04	Vite M8 x 20 - UNI 5739 <i>Bolt M8 x 20 - UNI 5739</i>	1	37	137	C.056.02	Rondella Ø 17 - 33 - 5 (Solo con legatore a Rete) <i>Washer Ø 17 - 33 - 5 (Only with net binding device)</i>	1					
15	115	C.009.05	Vite M8 x 25 - UNI 5739 <i>Bolt M8 x 25 - UNI 5739</i>	2	37	137	19.09.77	Boccola (Solo con legatore a spago) <i>Bushing (Only with Twine Binding)</i>	1					
16	116	C.009.05	Vite M8 x 25 - UNI 5739 <i>Bolt M8 x 25 - UNI 5739</i>	12	38	138	19.08.28	Rullo superiore anteriore (Solo con legatore a Rete) <i>Roller (Only with net binding device)</i>	1					
17	117	C.009.04	Vite M8 x 20 - UNI 5739 <i>Bolt M8 x 20 - UNI 5739</i>	8	39	139	19.08.27	Rullo superiore anteriore (Solo con legatore a Spago) <i>Roller (Only with Twine Binding)</i>	1					
18	118	19.08.17	Semicerniera sinistra <i>Housing</i>	1	40	140	19.08.13	Calotta protezione Ø 132 (Solo con legatore a Rete) <i>Flange Ø 132 (Only with net binding device)</i>	1					
19	119	C.009.01	Vite M6 x 16 - UNI 5739 <i>Bolt M6 x 16 - UNI 5739</i>	2	40	141	19.08.13E	Calotta protezione Ø 132 (Solo con legatore a Spago) <i>Flange Ø 132 (Only with Twine binding)</i>	1					
20	120	C.009.04	Vite M8 x 20 - UNI 5739 <i>Bolt M8 x 20 - UNI 5739</i>	1	41	142	19.09.80	Flangia per rullo anteriore superiore (Solo con legatore a Spago) <i>Flange (Only with Twine binding)</i>	1					
21	121	C.040.03	Dado M16 x 1,5 - UNI 5587 <i>Nut M16 x 1,5 - UNI 5587</i>	10	42	143	C.180.88	Lastra antiscivolo per rullo inferiore anteriore <i>Safety walk</i>	12					
22	122	C.056.02	Rondella Ø 17 - 33 - 5 <i>Washer Ø 17 - 33 - 5</i>	10										

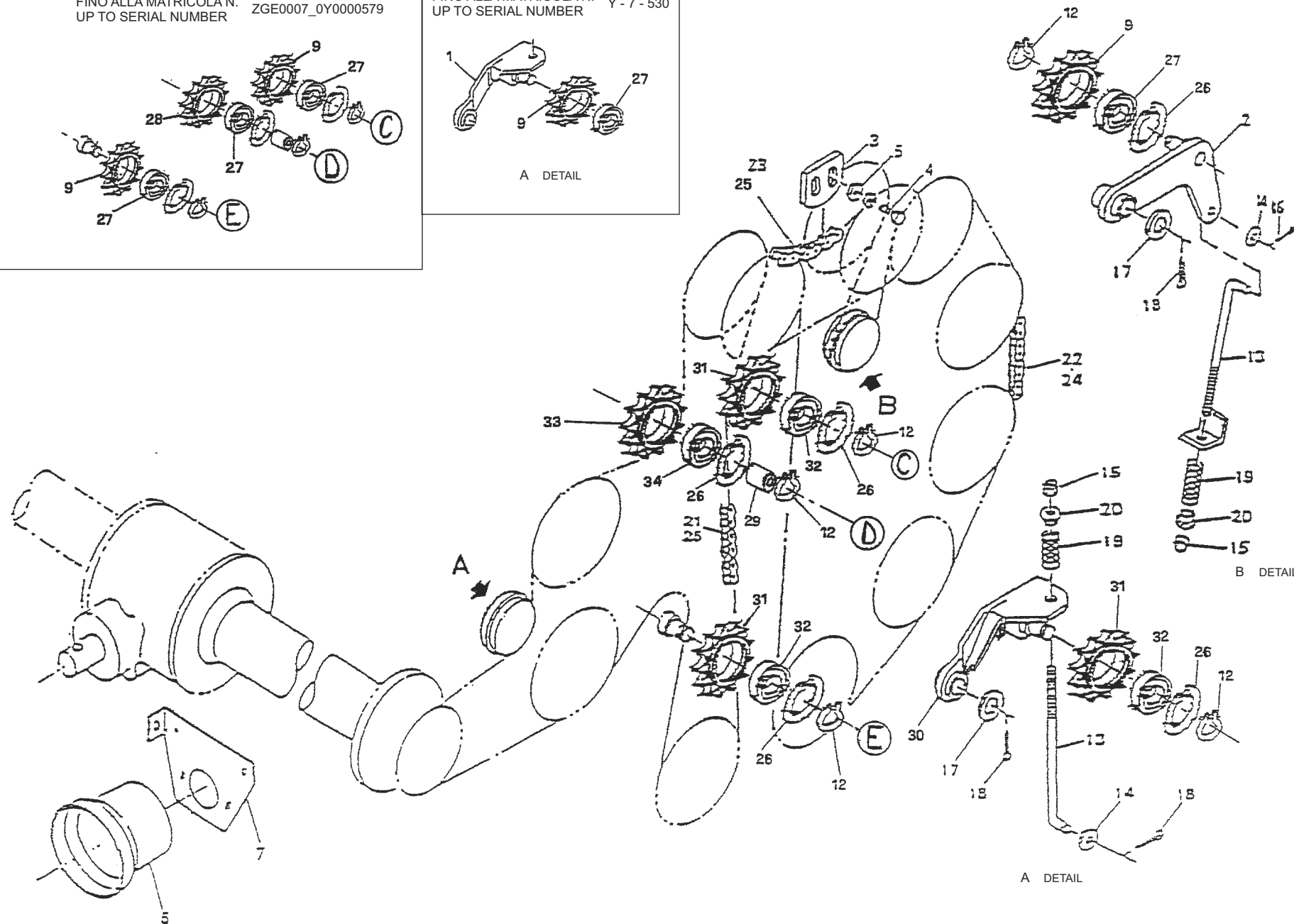
FINO ALLA MATRICOLA N. ZGE0007\_0Y0000579  
UP TO SERIAL NUMBER



FINO ALLA MATRICOLA N. Y - 7 - 530  
UP TO SERIAL NUMBER



A DETAIL

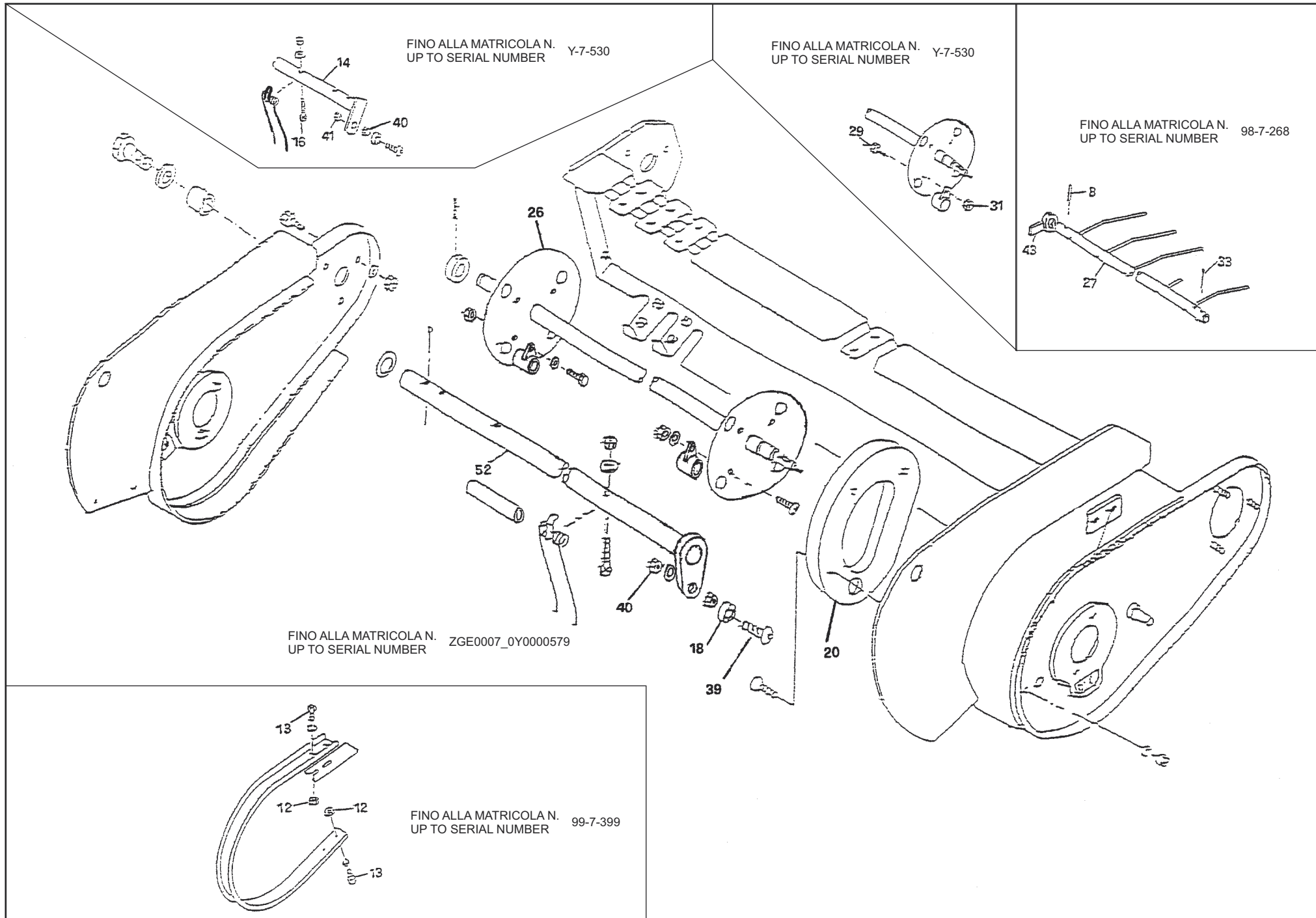


A DETAIL

B DETAIL

## CATENE DI TRASMISSIONE - DRIVE CHAINS

Pos.	N. ordine	Codice pezzo	Denominazione	N. pezzi	Pos.	N. ordine	Codice pezzo	Denominazione	N. pezzi	Pos.	N. ordine	Codice pezzo	Denominazione	N. pezzi
1	151	19.02.22	Tendicatena anteriore <i>Tension arm</i>	1	28	178	19.02.24	Galoppino tendicatena Z=13 (Solo con legatore a spago) <i>Tension Roll Z=13</i> (Only with twine binding device)	1					
2	152	19.02.23	Tendicatena posteriore <i>Tension arm</i>	1										
3	153	19.07.14	Tenditore <i>Tension plate</i>	1	29	179	19.02.40	Distanziale (Solo con legatore a spago) <i>Spacer (Only with twine binding device)</i>	1					
4	154	C.009.04	Vite M8 x 20 - UNI 5739 <i>Screw M8 x 20 - UNI 5739</i>	2	30	180	19.02.221	Tendicatena anteriore <i>Tension arm</i>	1					
5	155	C.050.04	Rondella Ø 8 <i>Washer Ø 8</i>	2	31	181	19.02.241	Galoppino tendicatena Z=13 <i>Tension Roll Z=13</i>	3					
6	156	C.180.76	Calotta plastica <i>Joint cover</i>	1	32	182	C.100.35	Cuscinetto INA 3203 - 2RS (17-40-17,5) <i>Bearing INA 3203 - 2RS (17-40-17,5)</i>	3					
7	157	19.11.02	Supporto <i>Support</i>	1	33	183	19.02.241	Galoppino tendicatena Z=13 (Solo con legatore a spago) <i>Tension Roll Z=13</i> (Only with twine binding device)	1					
8														
9	159	19.02.24	Galoppino tendicatena Z=13 <i>Tension Roll Z=13</i>	1	34	184	C.100.35	Cuscinetto INA 3203-2RS (17-40-17,5) (Solo con legatore a spago) <i>Bearing INA 3203-2RS (17-40-17,5)</i> (Only with twine binding device)	1					
10														
11														
12	162	C.130.07	Anello seeger 17 E <i>Seeger 17 E</i>	5										
13	163	19.02.25	Tirante tendicatena <i>Rod</i>	2										
14	164	C.050.05	Rondella Ø 10 <i>Washer Ø 10</i>	2										
15	165	C.045.03	Dado autobloc. M 10 <i>Nylon nut M 10</i>	2										
16	166	C.120.13	Copiglia Ø 2,5x20 <i>Split pin Ø 2,5x20</i>	2										
17	167	C.054.12	Rondella Ø 20x30 <i>Washer Ø 20x30</i>	2										
18	168	C.120.14	Copiglia Ø 3x30 <i>Split pin Ø 3x30</i>	2										
19	169	19.02.06	Molla richiamo tendicatena <i>Spring</i>	2										
20	170	19.02.26	Bussola centraggio molla <i>Collar</i>	2										
21	171	C.110.10	Catena 5/8" R - 145 maglie <i>Roller chain 5/8" R - 145 links</i>	1										
22	172	C.110.03	Catena 5/8" - 125 maglie <i>Roller chain 5/8" - 125 links</i>	1										
23	173	C.110.11	Catena 5/8" R - 41 maglie <i>Roller chain 5/8" R - 41 links</i>	1										
24	174	C.111.02	Maglia giunzione 5/8" <i>Connecting link 5/8"</i>	1										
25	175	C.111.05	Maglia giunzione 5/8"R <i>Connecting link 5/8"R</i>	2										
26	176	C.130.28	Anello seeger 40 I <i>Seeger 40 I</i>	5										
27	177	C.100.23	Cuscinetto 6203 - 2RS (17-40-12) <i>Bearing 6203 - 2RS (17-40-12)</i>	1										



FINO ALLA MATRICOLA N.  
UP TO SERIAL NUMBER Y-7-530

FINO ALLA MATRICOLA N.  
UP TO SERIAL NUMBER Y-7-530

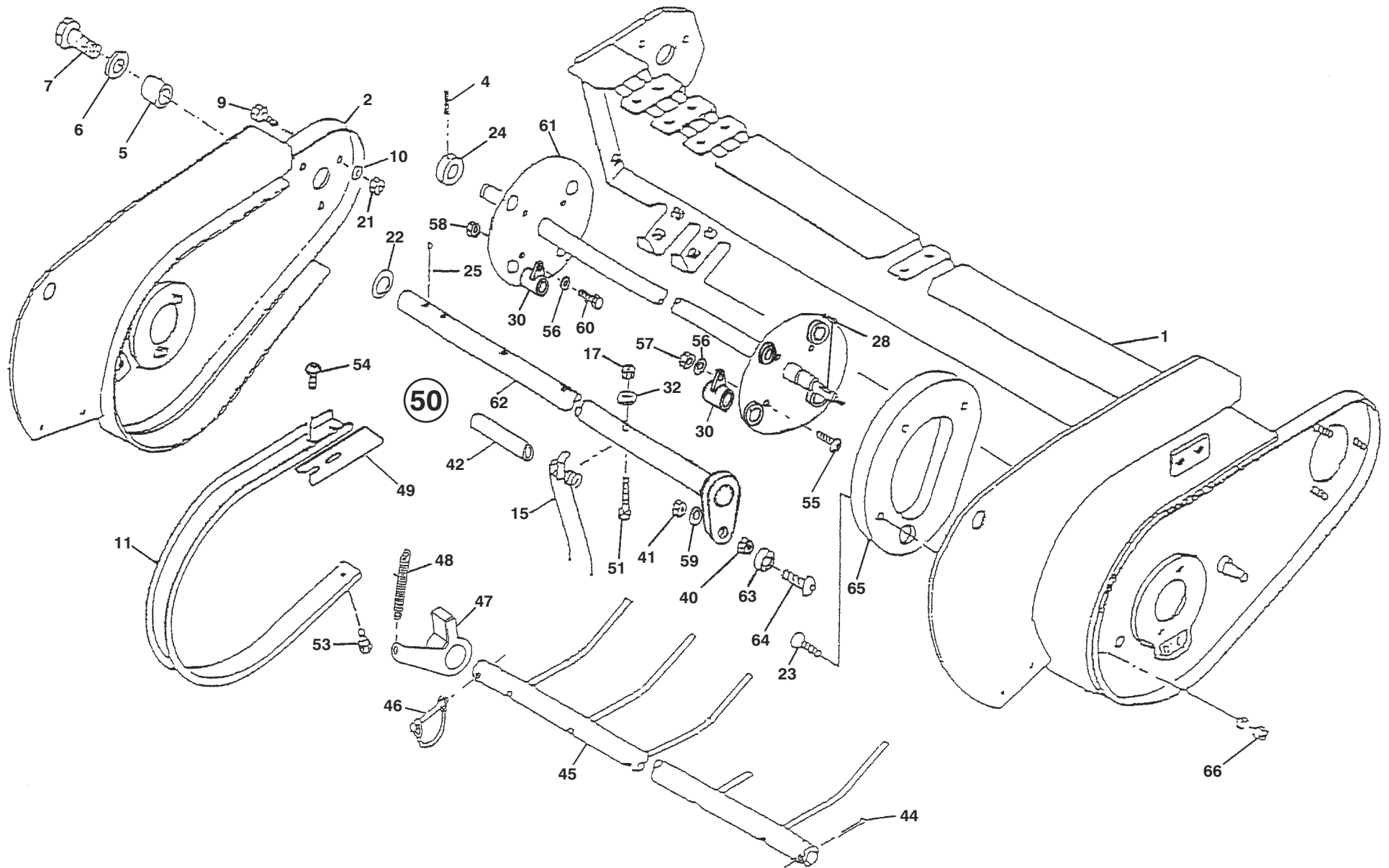
FINO ALLA MATRICOLA N.  
UP TO SERIAL NUMBER 98-7-268

FINO ALLA MATRICOLA N.  
UP TO SERIAL NUMBER ZGE0007\_0Y0000579

FINO ALLA MATRICOLA N.  
UP TO SERIAL NUMBER 99-7-399

## RACCOGLITORE - PICK-UP

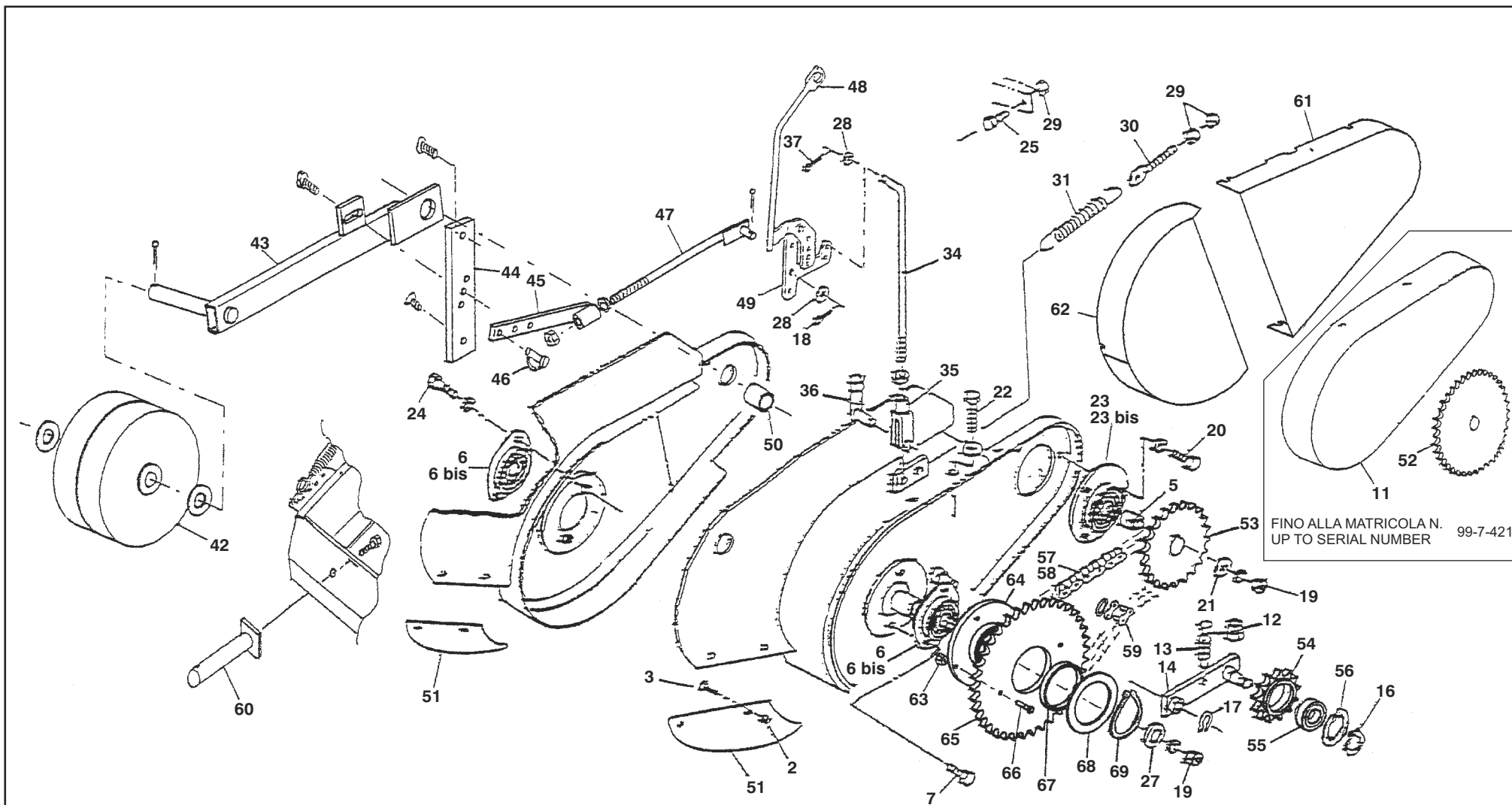
Pos.	N. ordine	Codice pezzo	Denominazione	N. pezzi	Pos.	N. ordine	Codice pezzo	Denominazione	N. pezzi	Pos.	N. ordine	Codice pezzo	Denominazione	N. pezzi
1	201	19.03.10	Telaio raccoglitore <i>Pick-up frame</i>	1	27	227	19.03.271	Rastrello <i>Crop cover</i>	1	56	249	C.050.05	Rondella Ø 10 <i>Washer Ø 10</i>	8
2	202	19.03.11	Carter destro <i>Side plate (right)</i>	1	28	228	C.135.17X	Chiavetta 8 x 7 x 25 <i>Key 8 x 7 x 25</i>	1	57	249	C.044.04	Dado autobloccante basso M10 <i>Nylon nut M10</i>	4
3					29	229	C.009.09	Vite M10 x 30 - UNI 5739 <i>Screw M10 x 30 - UNI 5739</i>	8	58	249	C.045.03	Dado autobloccante alto M10 <i>Nylon nut M10</i>	4
4	204	C.125.11	Spilla elastica Ø 5x40 <i>Split pin Ø 5x40</i>	1	30	230	02.07.32	Supporto albero <i>Support</i>	8	59	249	C.052.06	Rondella dentata Ø 12 - 3703 <i>Washer Ø 12 - 3703</i>	4
5	205	19.03.14	Boccola cerniera <i>Bushing</i>	1	31	231	C.045.03	Dado M 10 - autobloccante <i>Nylon - nut M 10</i>	8	60	249	C.009.09	Vite M10 x 30 - UNI 5739 <i>Screw M10 x 30 - UNI 5739</i>	4
6	206	C.050.10	Rondella Ø 20 <i>Washer Ø 20</i>	1	32	232	02.07.31	Rondella triangolare <i>Washer</i>	2	61	250	19.03.202	Albero raccoglitore <i>Pick-up shaft</i>	1
7	207	C.007.40	Vite M20 x 50 - UNI 5737 <i>Screw M20 x 50 - UNI 5737</i>	1	33	233	C.120.06	Copiglia Ø 5 x 50 <i>Split pin Ø 5 x 50</i>	1	62	250	19.03.163	Tubo portamolla <i>Tine bar</i>	4
8	208	C.125.07	Spina elastica Ø 8x50 <i>Split pin Ø 8x50</i>	1	34	234	19.03.27	Rastrello <i>Crop cover</i>	1	63	250	C.105.05	Cuscinetto LR 5201 NPPU <i>Bearing LR 5201 NPPU</i>	4
9	209	C.009.04	Vite M8 x 20 - UNI 5739 <i>Screw M8 x 20 - UNI 5739</i>	5	39	239	C.022.05	Vite M12 x 35 - TBEI - ISO 7380 <i>Screw M12 x 35 - ISO 7380</i>	4	64	250	C.022.14	Vite TBEI M12 x 45 <i>Screw TBEI M12 x 45</i>	4
10	210	C.050.04	Rondella Ø 8 <i>Washer Ø 8</i>	3	40	240	C.039.06	Dado M12 - UNI 5589 <i>Nut M12 - UNI 5589</i>	4	65	250	19.03.131	Camma <i>Cam</i>	1
11	211	19.03.15	Fascia <i>Rotor flash</i>	11	41	241	C.038.06	Dado M12 - UNI 5588 <i>Nut M12 - UNI 5588</i>	4	66	250	C.037.04	Dado M8 - UNI 5587 <i>Nut M8 - UNI 5587</i>	4
12	212	C.036.01	Dado M 6 - serpress <i>Nut M 6 - serpress</i>	44	42	242	19.03.38	Tubo irrigidimento molle <i>Tine tube</i>	8					
13	213	C.023.01	Vite M6 x 16 - serpress <i>Screw M6 x 16 - serpress</i>	44	43	243	19.03.39	Limitatore rastrello <i>Crop cover, limit</i>	1					
14	214	19.03.161	Tubo portamolla <i>Tine bar</i>	4	44	244	C.120.12	Copiglia Ø 5 x 40 <i>Split pin Ø 5 x 40</i>	1					
15	215	19.03.17	Molla raccoglitore <i>Pick up Spring</i>	24	45	245	19.03.52	Rastrello <i>Crop cover</i>	1					
16	216	C.007.06	Vite M10 x 45 - UNI 5737 <i>Screw M10 x 45 - UNI 5737</i>	24	46	246	C.180.52	Spinotto Ø 8 x 70 <i>Pin Ø 8 x 70</i>	1					
17	217	C.045.03	Dado M 10 - autobloccante <i>Nylon nut M 10</i>	24	47	247	19.03.47	Limitatore per rastrello <i>Crop cover, limit</i>	1					
18	218	C.105.02	Cuscinetto LR 6201 NPPU <i>Bearing LR 6201 NPPU</i>	4	48	248	16.10.27	Molla per rastrello <i>Spring</i>	1					
19	219	C.130.06	Anello seeger 12 E <i>Seeger 12 E</i>	4	49	249	19.03.88	Lamina per fascia raccoglitore <i>Plate</i>	11					
20	220	19.03.13	Camma <i>Cam</i>	1	50	249	19.03.00	Raccoglitore completo (senza gruppo rastrello) <i>Pick-up (except crop cover assembly)</i>	1					
21	221	C.037.04	Dado M 8 - 5587 <i>Nut M 8 - 5587</i>	3	51	249	C.007.45	Vite M10 x 50 - UNI 5737 <i>Screw M10 x 50 - UNI 5737</i>	24					
22	222	C.054.03	Rondella Ø 28x45x2 <i>Washer Ø 28x45x2</i>	8	52	249	19.03.162	Tubo portamolla <i>Tine bar</i>	4					
23	223	C.016.08	Vite M8 x 20 - UNI 5933 <i>Screw M8 x 20 - UNI 5933</i>	4	53	249	C.023.01	Vite M6 x 16 - Serpress <i>Screw M6 x 16 - Serpress</i>	26					
24	224	19.03.37	Anello <i>Ring</i>	1	54	249	C.022.01	Vite TBEI M6 x 16 <i>Screw M6 x 16</i>	22					
25	225	C.120.06	Copiglia Ø 5x50 <i>Split pin Ø 5x50</i>	8	55	249	C.022.13	Vite TBEI M10 x 25 <i>Screw M10 x 25</i>	4					
26	226	19.03.201	Albero raccoglitore <i>Pick-up shaft</i>	1										



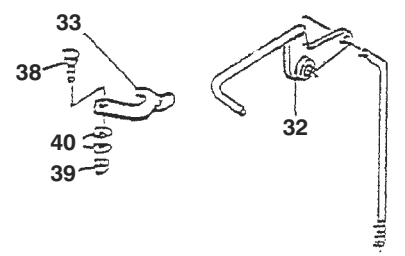


## RACCOGLITORE - PICK-UP

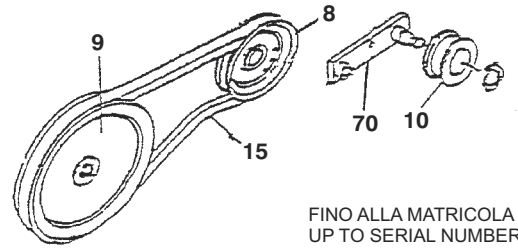
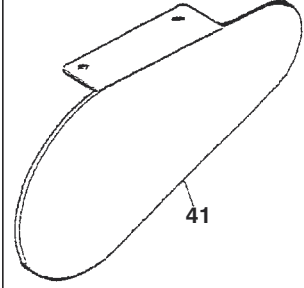
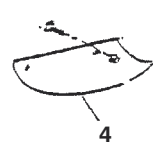
Pos.	N. ordine	Codice pezzo	Denominazione	N. pezzi	Pos.	N. ordine	Codice pezzo	Denominazione	N. pezzi	Pos.	N. ordine	Codice pezzo	Denominazione	N. pezzi
1	201	19.03.10	Telaio raccoglitore <i>Pick-up frame</i>	1	27	227	19.03.271	Rastrello <i>Crop cover</i>	1	56	249	C.050.05	Rondella Ø 10 <i>Washer Ø 10</i>	8
2	202	19.03.11	Carter destro <i>Side plate (right)</i>	1	28	228	C.135.17X	Chiavetta 8 x 7 x 25 <i>Key 8 x 7 x 25</i>	1	57	249	C.044.04	Dado autobloccante basso M10 <i>Nylon nut M10</i>	4
3					29	229	C.009.09	Vite M10 x 30 - UNI 5739 <i>Screw M10 x 30 - UNI 5739</i>	8	58	249	C.045.03	Dado autobloccante alto M10 <i>Nylon nut M10</i>	4
4	204	C.125.11	Spilla elastica Ø 5x40 <i>Split pin Ø 5x40</i>	1	30	230	02.07.32	Supporto albero <i>Support</i>	8	59	249	C.052.06	Rondella dentata Ø 12 - 3703 <i>Washer Ø 12 - 3703</i>	4
5	205	19.03.14	Boccola cerniera <i>Bushing</i>	1	31	231	C.045.03	Dado M 10 - autobloccante <i>Nylon - nut M 10</i>	8	60	249	C.009.09	Vite M10 x 30 - UNI 5739 <i>Screw M10 x 30 - UNI 5739</i>	4
6	206	C.050.10	Rondella Ø 20 <i>Washer Ø 20</i>	1	32	232	02.07.31	Rondella triangolare <i>Washer</i>	2	61	250	19.03.202	Albero raccoglitore <i>Pick-up shaft</i>	1
7	207	C.007.40	Vite M20 x 50 - UNI 5737 <i>Screw M20 x 50 - UNI 5737</i>	1	33	233	C.120.06	Copiglia Ø 5 x 50 <i>Split pin Ø 5 x 50</i>	1	62	250	19.03.163	Tubo portamolla <i>Tine bar</i>	4
8	208	C.125.07	Spina elastica Ø 8x50 <i>Split pin Ø 8x50</i>	1	34	234	19.03.27	Rastrello <i>Crop cover</i>	1	63	250	C.105.05	Cuscinetto LR 5201 NPPU <i>Bearing LR 5201 NPPU</i>	4
9	209	C.009.04	Vite M8 x 20 - UNI 5739 <i>Screw M8 x 20 - UNI 5739</i>	5	39	239	C.022.05	Vite M12 x 35 - TBEI - ISO 7380 <i>Screw M12 x 35 - ISO 7380</i>	4	64	250	C.022.14	Vite TBEI M12 x 45 <i>Screw TBEI M12 x 45</i>	4
10	210	C.050.04	Rondella Ø 8 <i>Washer Ø 8</i>	3	40	240	C.039.06	Dado M12 - UNI 5589 <i>Nut M12 - UNI 5589</i>	4	65	250	19.03.131	Camma <i>Cam</i>	1
11	211	19.03.15	Fascia <i>Rotor flash</i>	11	41	241	C.038.06	Dado M12 - UNI 5588 <i>Nut M12 - UNI 5588</i>	4	66	250	C.037.04	Dado M8 - UNI 5587 <i>Nut M8 - UNI 5587</i>	4
12	212	C.036.01	Dado M 6 - serpress <i>Nut M 6 - serpress</i>	44	42	242	19.03.38	Tubo irrigidimento molle <i>Tine tube</i>	8					
13	213	C.023.01	Vite M6 x 16 - serpress <i>Screw M6 x 16 - serpress</i>	44	43	243	19.03.39	Limitatore rastrello <i>Crop cover, limit</i>	1					
14	214	19.03.161	Tubo portamolla <i>Tine bar</i>	4	44	244	C.120.12	Copiglia Ø 5 x 40 <i>Split pin Ø 5 x 40</i>	1					
15	215	19.03.17	Molla raccoglitore <i>Pick up Spring</i>	24	45	245	19.03.52	Rastrello <i>Crop cover</i>	1					
16	216	C.007.06	Vite M10 x 45 - UNI 5737 <i>Screw M10 x 45 - UNI 5737</i>	24	46	246	C.180.52	Spinotto Ø 8 x 70 <i>Pin Ø 8 x 70</i>	1					
17	217	C.045.03	Dado M 10 - autobloccante <i>Nylon nut M 10</i>	24	47	247	19.03.47	Limitatore per rastrello <i>Crop cover, limit</i>	1					
18	218	C.105.02	Cuscinetto LR 6201 NPPU <i>Bearing LR 6201 NPPU</i>	4	48	248	16.10.27	Molla per rastrello <i>Spring</i>	1					
19	219	C.130.06	Anello seeger 12 E <i>Seeger 12 E</i>	4	49	249	19.03.88	Lamina per fascia raccoglitore <i>Plate</i>	11					
20	220	19.03.13	Camma <i>Cam</i>	1	50	249	19.03.00	Raccoglitore completo (senza gruppo rastrello) <i>Pick-up (except crop cover assembly)</i>	1					
21	221	C.037.04	Dado M 8 - 5587 <i>Nut M 8 - 5587</i>	3	51	249	C.007.45	Vite M10 x 50 - UNI 5737 <i>Screw M10 x 50 - UNI 5737</i>	24					
22	222	C.054.03	Rondella Ø 28x45x2 <i>Washer Ø 28x45x2</i>	8	52	249	19.03.162	Tubo portamolla <i>Tine bar</i>	4					
23	223	C.016.08	Vite M8 x 20 - UNI 5933 <i>Screw M8 x 20 - UNI 5933</i>	4	53	249	C.023.01	Vite M6 x 16 - Serpress <i>Screw M6 x 16 - Serpress</i>	26					
24	224	19.03.37	Anello <i>Ring</i>	1	54	249	C.022.01	Vite TBEI M6 x 16 <i>Screw M6 x 16</i>	22					
25	225	C.120.06	Copiglia Ø 5x50 <i>Split pin Ø 5x50</i>	8	55	249	C.022.13	Vite TBEI M10 x 25 <i>Screw M10 x 25</i>	4					
26	226	19.03.201	Albero raccoglitore <i>Pick-up shaft</i>	1										



FINO ALLA MATRICOLA N.  
UP TO SERIAL NUMBER 99-7-421



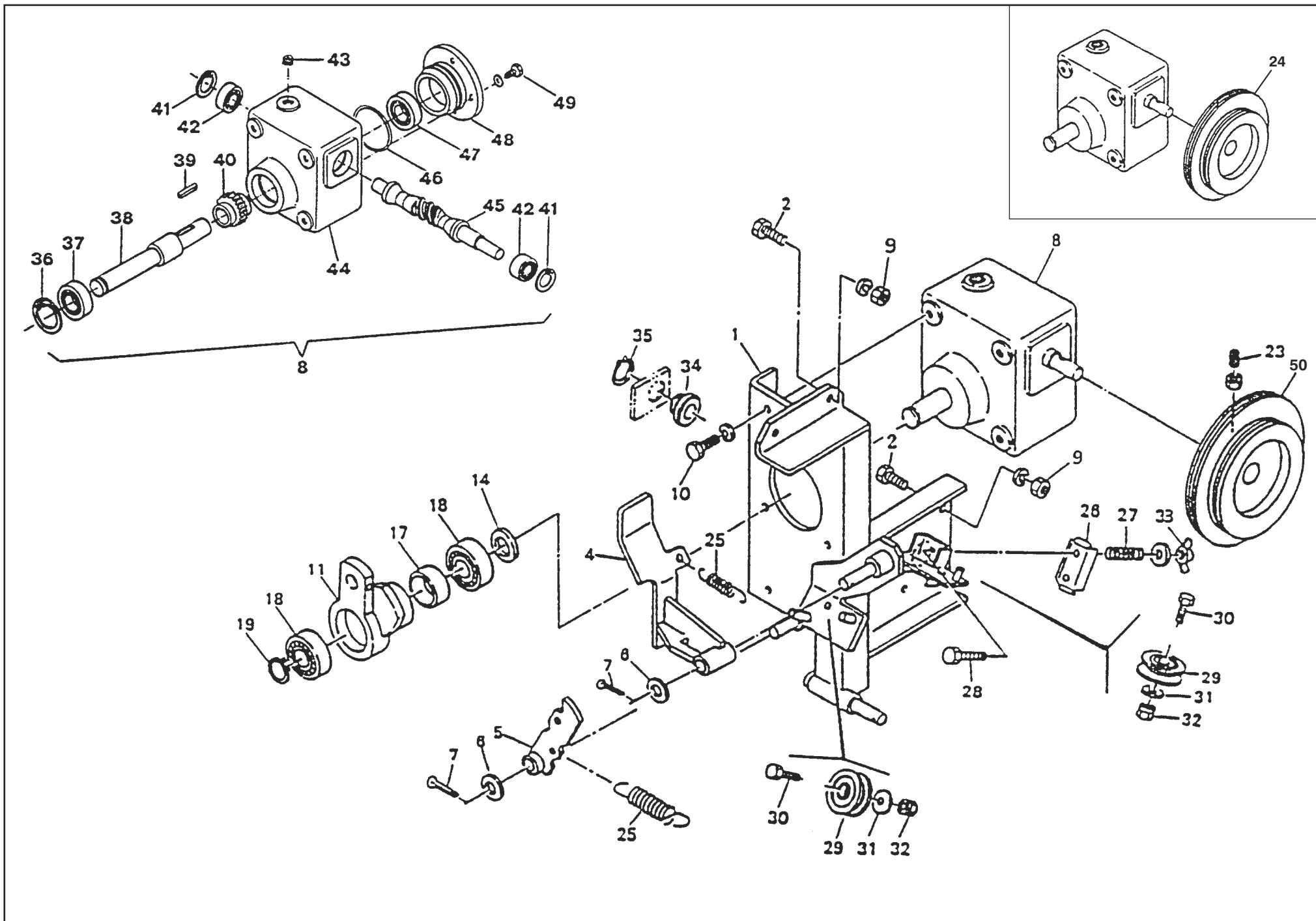
FINO ALLA MATRICOLA N.  
UP TO SERIAL NUMBER 98-7-328



FINO ALLA MATRICOLA N.  
UP TO SERIAL NUMBER 98-7-328

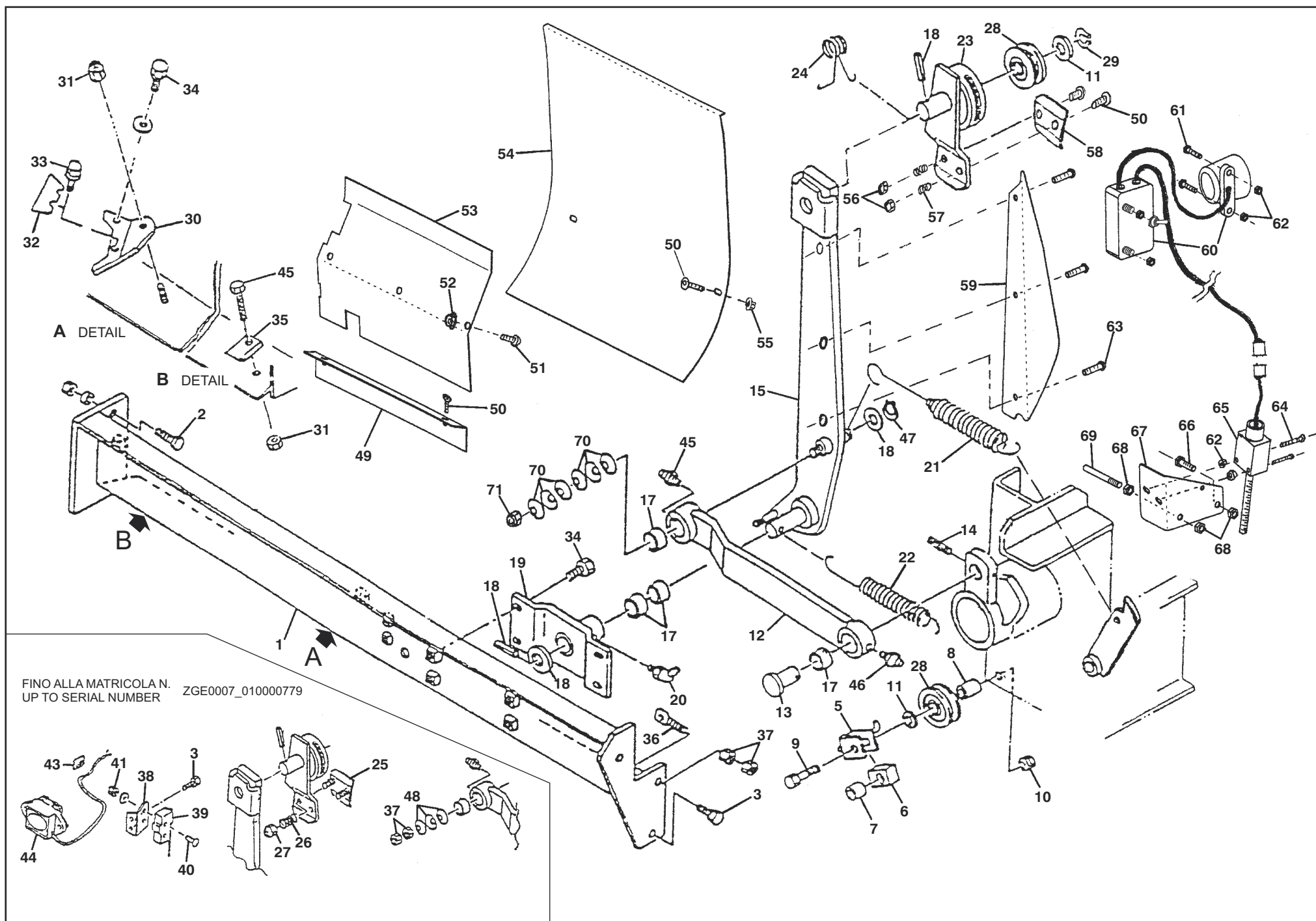
## FIANCHI RACCOGLITORE - RIGHT AND LEFT SIAE FRAME OF THE PICK-UP

Pos.	N. ordine	Codice pezzo	Denominazione	N. pezzi	Pos.	N. ordine	Codice pezzo	Denominazione	N. pezzi	Pos.	N. ordine	Codice pezzo	Denominazione	N. pezzi
1					26	276	C.054.12	Rondella Ø 20 x 30 Washer Ø 20 x 30	2	52	300	19.02.42	Ingranaggio condotto Z=38 Sprocket Z=38	1
2	252	C.036.01	Dado M 6 serpress Nut M 6 serpress	4	27	277	C.056.06	Rondella Ø 13 x 40 Washer Ø 13 x 40	1	53	300	19.02.41	Ingranaggio comando Z=22 Sprocket Z=22	1
3	253	C.003.10	Vite M6 x 12 - UNI 5732 Nut M6 x 12 - UNI 5732	4	28	278	C.050.05	Rondella Ø 10 Washer Ø 10	1	54	300	19.02.24	Rullo tendicatena Tension roll	1
4	254	19.03.36	Invito inferiore (destro/sinistro) Lower side plate (right/left)	2	29	279	C.038.05	Dado M 10 Nut M 10	1	55	300	C.100.23	Cuscinetto 6203 2RS Bearing 6203 2RS	1
5	255	19.02.03	Anello distanziale Ring	1	30	280	C.180.55	Tirante M8 x 75 Bolt M8 x 75	2	56	300	C.130.28	Anello seeger 40 I Seeger 40 I	1
6	256	C.101.11	Cuscinetto 205 NPPB Bearing 205 NPPB	2	31	281	19.03.24	Molla sostegno Spring	2	57	300	C.110.21	Catena 5/8" - 63 maglie Roller chain 5/8" - 63 links	1
6 bis	256	C.101.21	Flangia INA - FLAN52 - MST Housing INA - FLAN52 - MST	4	32	282	19.03.26V	Leva sollevamento raccoglitore Lever	1	58	300	C.112.02	Falsa maglia 5/8" Link 5/8"	1
7	257	C.009.04	Vite M8 x 20 - UNI 5739 Bolt M8 x 20 - UNI 5739	1	33	283	19.03.30	Dente fermo raccoglitore Lock plate	1	59	300	C.111.02	Maglia giunzione 5/8" Connecting link 5/8"	1
8	258	19.02.18	Puleggia comando V. pulley	1	34	284	19.03.29	Tirante alzata raccoglitore Rod	1	60	300	19.03.86	Supporto ruotino su legatore rete Wheel support on net binding device	1
9	259	19.02.19	Puleggia condotta V. pulley	1	35	285	C.180.58	Forcella M 10 Fork end M 10	1	61	301	19.11.032	Carter posteriore per catena Rear plate cover (left)	1
10	260	19.03.22	Rullo tendicinghia Pulley	1	36	286	C.180.59	Perno con fermo Ø 10 Pin Ø 10	1	62	301	19.11.033	Carter anteriore per catena Front plate cover (left)	1
11	261	19.11.031	Carter cinghia Plate cover (left)	1	37	287	C.120.13	Copiglia Ø 2,5x20 Split pin Ø 2,5x20	1	63	301	C.045.09	Dado autobloccante M5 Nylon nut M5	1
12	262	19.03.25A	Dado con centraggio Holder	1	38	288	C.009.09	Vite M10 x 30 - UNI 5739 Screw M10 x 30 - UNI 5739	1	64	301	19.02.421	Mozzo condotto Sprocket	1
13	263	19.03.25	Molla tendicinghia Spring	1	39	289	C.045.03	Dado autobloc. M 10 Nylon nut M 10	1	65	301	19.02.43	Ingranaggio Z=38 Sprocket Z=38	1
14	264	19.03.23	Braccetto tendicatena Tension	1	40	290	C.050.05	Rondella Ø 10 Washer Ø 10	2	66	301	C.007.52	Spina di sicurezza Ø 5 mm classe 8.8 Shear bolt Ø 5 mm class 8.8	1
15	265	C.180.10	Cinghia B 39 V. belt B 39	1	41	291	19.11.03	Carter cinghia Plate cover (left)	1	67	301	19.02.44	Bronzina 60-66-9 Bushing 60-66-9	1
16	266	C.130.07	Anello seeger 17 E Seeger 17 E	1	42	292	C.180.48	Ruotino raccoglitore Ø 190 x 100 Pick-up wheel Ø 190 x 100	1	68	301	16.02.25	Anello spallamento Washer	1
17	267	C.130.08	Anello seeger 16 E Seeger 16 E	1	43	293	19.03.81	Asta ruotino Pick-up wheel rod	1	69	301	C.130.04	Anello seeger 60 E Lockring 60 E	1
18	268	C.120.14	Copiglia Ø 3x30 Split pin Ø 3x30	1	44	294	19.03.82	Asta graduata per altezza ruotino Pick-up wheel adjustment rod	1	70	301	19.03.23V	Braccetto tendicinghia Tension	1
19	269	C.038.06	Dado M12 - UNI 5588 Nut M12 - UNI 5588	1	45	295	19.03.56	Asta limitatore per raccoglitore Pick-up rod, limit	1					
20	270	C.009.08	Vite M10 x 25 - UNI 5739 Screw M10 x 25 - UNI 5739	3	46	296	C.180.52	Spinotto Ø 8 x 70 Pin Ø 8 x 70	1					
21	271	C.056.06	Rondella Ø 13x40 Washer Ø 13x40	1	47	297	19.03.55	Tirante fincorsa raccoglitore Rod	1					
22	272	C.009.26	Vite M8 x 60 - UNI 5739 Screw M8 x60 - UNI 5739	1	48	298	19.03.75	Leva sollevamento raccoglitore Lever	1					
23	273	C.100.33	Cuscinetto 206 NPPB Bearing 206 NPPB	1	49	299	19.03.26	Piastra per leva sollevamento raccoglitore Plate	1					
23 bis	273	C.101.22	Flangia INA - FLAN62 - MSB Housing INA - FLAN62 - MSB	2	50	300	19.03.83	Boccola cerniera (solo con ruotino racc.) Bushing (only with pick-up wheel)	1					
24	274	C.009.04	Vite M8 x 20 - UNI 5739 Screw M8 x 20 - UNI 5739	2	51	300	19.03.361	Invito inferiore (destro-sinistro) Lower side plate (right-left)	2					
25	275	C.009.11	Vite M10 x 40 - UNI 5739 Screw M10 x 40 - UNI 5739	1										



## RIDUTTORE COMANDO LEGATURA - BINDING DRIVE GEAR BOX

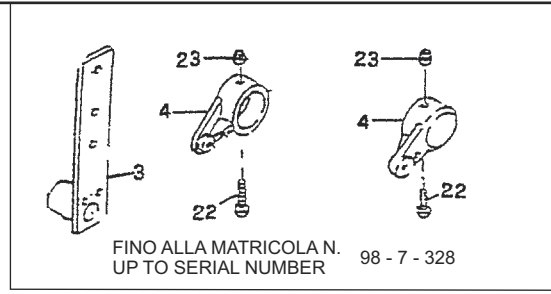
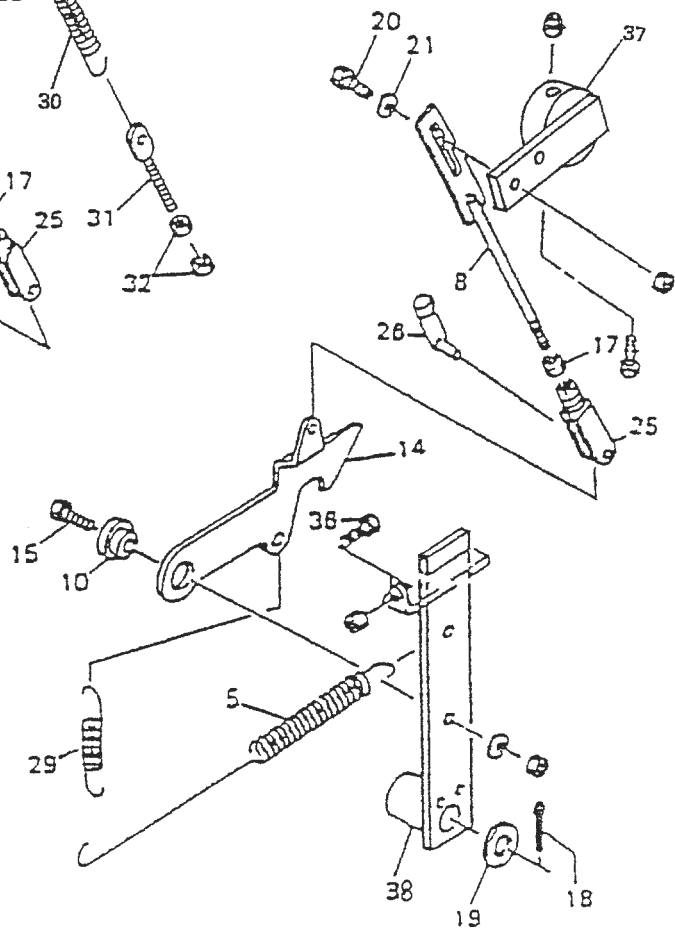
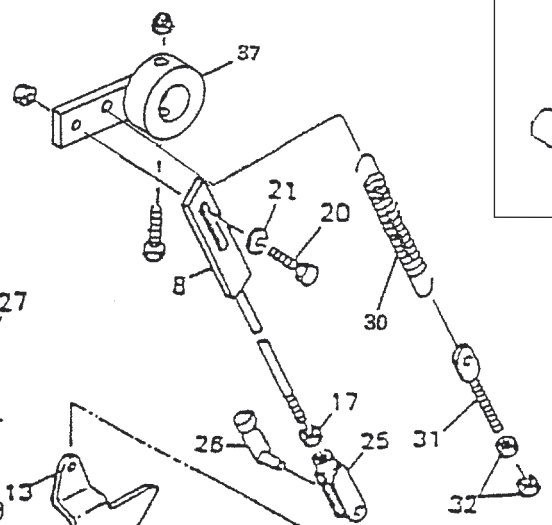
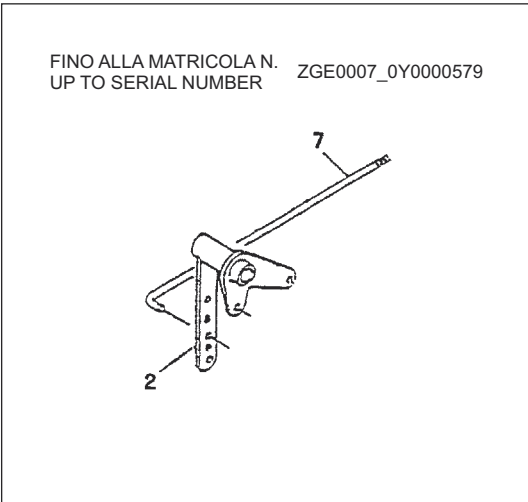
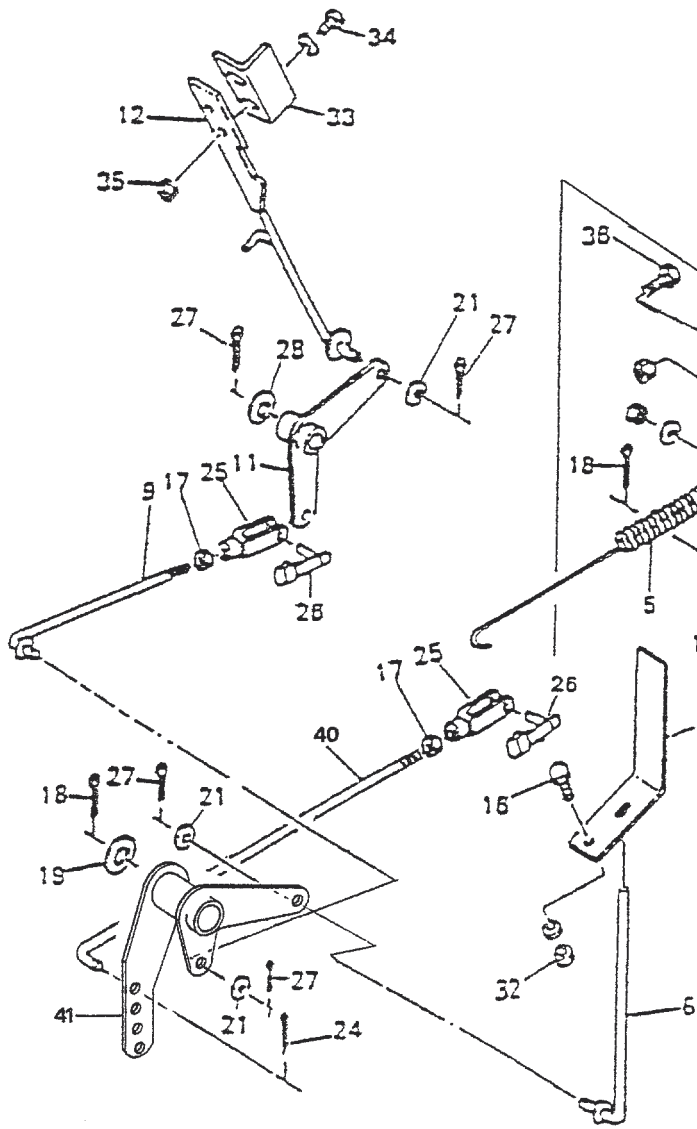
Pos.	N. ordine	Codice pezzo	Denominazione	N. pezzi	Pos.	N. ordine	Codice pezzo	Denominazione	N. pezzi	Pos.	N. ordine	Codice pezzo	Denominazione	N. pezzi
1	301	19.09.27	Supporto scatola <i>Binding Base</i>	1	30	330	C.009.05	Vite M8 x 25 - UNI 5739 <i>Screw M8 x 25 - UNI 5739</i>	2					
2	302	C.009.04	Vite M8 x 20 - UNI 5739 <i>Screw M8 x 20 - UNI 5739</i>	2	31	331	C.058.04	Rondella Ø 8 <i>Washer Ø 8</i>	2					
3					32	332	C.045.02	Dado autobloccante M 8 <i>Nylon nut M 8</i>	2					
4	304	19.09.55	Battuta dente <i>Ratch</i>	1	33	333	C.032.01	Dado ad aletta M 6 <i>Wing nut M 6</i>	2					
5	305	19.09.51	Riscontro gancio <i>Clutch bar</i>	1	34	334	19.09.46	Boccola passafilo <i>Twin guide</i>	1					
6	306	C.050.06	Rondella Ø 12 <i>Washer Ø 8</i>	2	35	335	C.130.09	Anello seeger 20 E <i>Seeger 20 E</i>	1					
7	307	C.120.13	Copiglia Ø 2,5x20 <i>Split pin Ø 2,5x20</i>	2	36	336	C.130.11	Anello seeger 47 I <i>Seeger 47 I</i>	1					
8	308	19.09.01C	Scatola completa <i>Worm gear reducer</i>	1	37	337	C100.22	Cuscinetto 6005 - 2RS <i>Bearing 6005 - 2RS</i>	1					
9	309	C.038.04	Dado M 8 - 5588 <i>Nut M 8 - 5588</i>	2	38	338	19.09.04	Albero condotto <i>Shaft</i>	1					
10	310	C.009.04	Vite M8 x 20 - UNI 5739 <i>Screw M8 x 20 - UNI 5739</i>	4	39	339	C.135.21	Chiavetta 6 x 6 x 25 <i>Key 6 x 6 x 25</i>	1					
11	311	19.09.02	Mozzo di comando <i>Arm</i>	1	40	340	19.09.05	Ruota senza fine <i>Wheel</i>	1					
12					41	341	C.130.03	Anello seeger 35 I <i>Seeger 35 I</i>	2					
13					42	342	C.100.03	Cuscinetto 6202- 2RS <i>Bearing 6202 - 2RS</i>	2					
14	314	19.09.15	Anello distanziale <i>Collar</i>	1	43	343	C.180.97	Tappo 1/8" <i>Plug 1/8"</i>	3					
15					44	344	19.09.01	Scatola <i>Gear box</i>	1					
16					45	345	19.09.06	Albero in comando <i>Drive shaft</i>	1					
17	317	C.103.10	Ruota libera INA HF 2520 <i>One-way clutch</i>	1	46	346	C.108.16	Anello OR 162 <i>Ring OR 162</i>	1					
18	318	C.100.22	Cuscinetto 6005 - 2RS <i>Bearing 6005 - 2RS</i>	2	47	347	C.100.23	Cuscinetto 6203 <i>Bearing 6203</i>	1					
19	319	C.130.05	Seeger 25 E <i>Seeger 25 E</i>	1	48	348	19.09.03	Flangia portacuscinetto <i>Flange</i>	1					
20					49	349	C.009.01	Vite M6 x 16 - UNI 5739 <i>Screw M6 x 16 - UNI 5739</i>	2					
21					50	350	19.09.071	Puleggia <i>Twine pulley</i>	1					
22														
23	323	C.014.01	Grano M8 x 25 - UNI 5927 <i>Screw M8 x 25 - UNI 5927</i>	1										
24	324	19.09.07	Puleggia <i>Twine pulley</i>	1										
25	325	19.09.13	Molla laveraggi <i>Spring</i>	2										
26	326	19.09.29	Tendispago mobile <i>Tension plate</i>	2										
27	327	19.09.10	Molla tendispago fisso <i>Spring</i>	2										
28	328	C.007.01	Vite M6 x 50 - UNI 5737 <i>Screw M6 x 50 - UNI 5737</i>	2										
29	329	19.09.28	Rullino spago <i>Guide roll</i>	2										



FINO ALLA MATRICOLA N. UP TO SERIAL NUMBER ZGE0007\_010000779

## BRACCIO LEGATORE - BINDING ARM

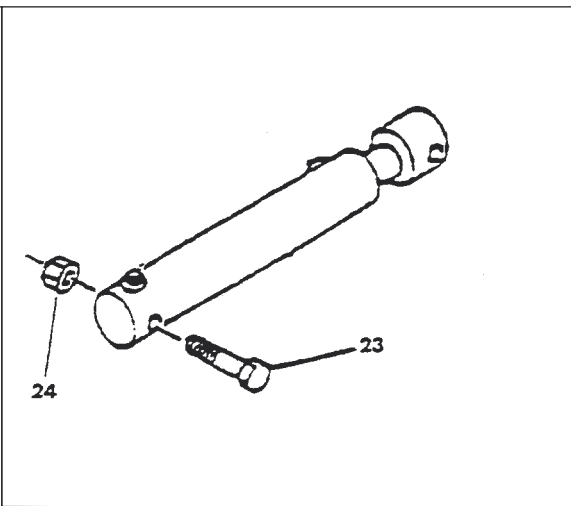
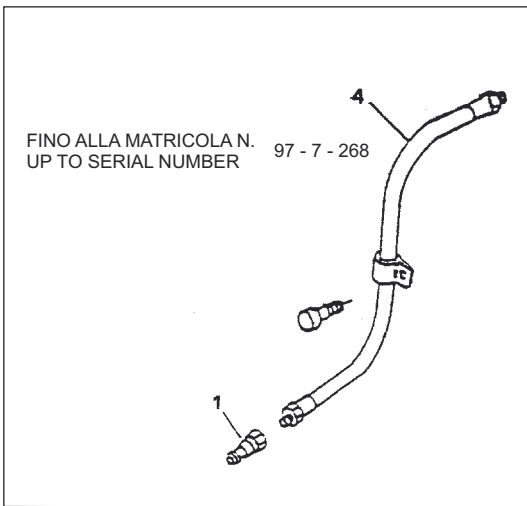
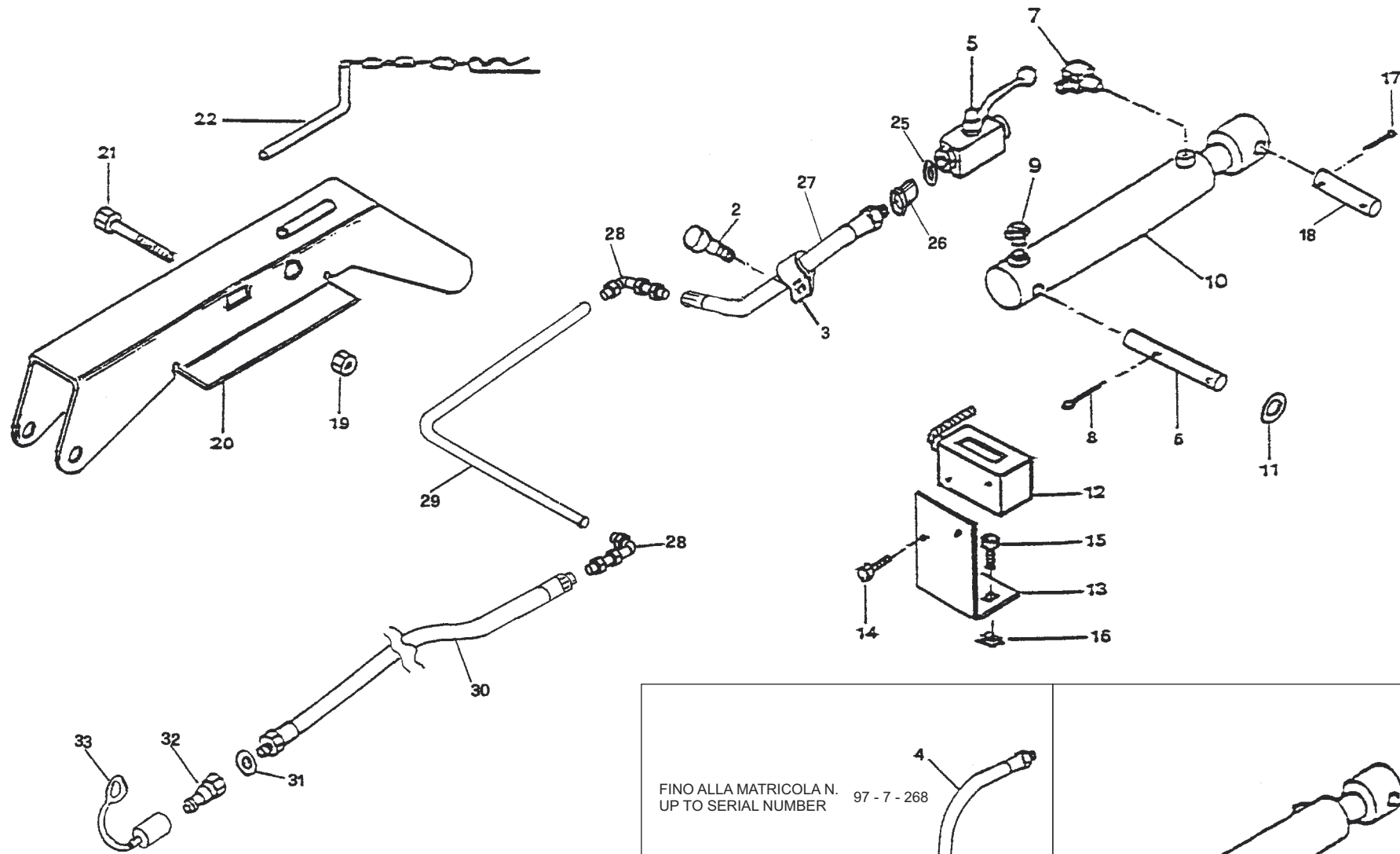
Pos.	N. ordine	Codice pezzo	Denominazione	N. pezzi	Pos.	N. ordine	Codice pezzo	Denominazione	N. pezzi	Pos.	N. ordine	Codice pezzo	Denominazione	N. pezzi
1	351	19.09.19	Traversa legatore <i>Binding base</i>	1	27	377	C.045.01	Dado autobloc. M 6 <i>Nylon nut M 6</i>	1	53	399	19.09.75	Lamiera antivento posteriore <i>Rear Plate</i>	1
2	352	C.009.05	Vite M8 x 25 - UNI 5739 <i>Screw M8 x 25 - UNI 5739</i>	2	28	378	19.09.28	Rullino spago <i>Guide roll</i>	2	54	399	19.09.76	Lamiera antivento anteriore <i>Front Plate</i>	1
3	353	C.009.03	Vite M8 x 16 - UNI 5739 <i>Screw M8 x 16 - UNI 5739</i>	2	29	379	C.130.10	Anello seeger 8 E <i>Seeger 8 E</i>	1	55	399	C.036.01	Dado Serpress M6 <i>Nut Serpress M6</i>	2
4					30	380	19.09.48	Coltello spago <i>Knife plate</i>	1	56	399	C.044.02	Dado autobloccante M6 basso <i>Nylon nut M6</i>	2
5	355	19.09.32A	Supporto terzo rullino <i>Cushion base</i>	1	31	381	C.045.02	Dado autobloc. M 8 <i>Nylon nut M 8</i>	1	57	399	19.09.79	Molla tendispago <i>Spring</i>	2
6	356	19.09.32D	Ammortizzatore <i>Cushion rubber</i>	1	32	382	C.180.75	Lama coltello Stanley 11-916 n. 1992 N <i>Blade Stanley 11-916 n. 1992 N</i>	1	58	399	19.09.291	Tendispago mobile <i>Tension plate</i>	1
7	357	19.09.32C	Distanziale <i>Collar</i>	1	33	383	C.021.02	Vite Ø 4 x 10 TC <i>Screw Ø 4 x 10 TC</i>	1	59	399	19.09.72	Riparo antiaggancio spago <i>Cover</i>	1
8	358	19.09.32B	Distanziale <i>Collar</i>	1	34	384	C.009.03	Vite M8 x 16 - UNI 5739 <i>Screw M8 x 16 - UNI 5739</i>	1	60	399	C.180.81	Sirena con scatola portabatteria <i>Siren with battery box</i>	1
9	359	C.007.33	Vite M8 x 70 - UNI 5737 <i>Screw M8 x 70 - UNI 5737</i>	1	35	385	19.09.45	Ammortizzatore battuta braccio <i>Cushion rubber</i>	1	61	399	C.022.08	Vite TBEI M5 x 20 <i>Screw M5 x 20</i>	2
10	360	C.045.02	Dado autoblocc. M 8 <i>Nylon nut M 8</i>	1	36	386	C.180.55	Tirante M8 x 75 <i>Bolt M8 x 75</i>	1	62	399	C.037.02	Dado M5 - UNI 5587 <i>Nut M5 - UNI 5587</i>	4
11	361	C.050.04	Rondello Ø 8 <i>Washer Ø 8</i>	1	37	387	C.039.05	Dado M10 - 5589 <i>Nut M10 - 5589</i>	2	63	399	C.022.16	Vite TBEI M8 x 10 <i>Screw TBEI M8 x 10</i>	3
12	362	19.09.34	Biella <i>Crank bar</i>	1	38	388	19.09.66	Supporto interruttore <i>Angle</i>	1	64	399	C.021.07	Vite TCTC M5 x 40 <i>Screw TCTC M5 x 40</i>	2
13	363	19.09.47	Perno <i>Pin</i>	1	39	389	C.180.65	Interruttore <i>Switch</i>	1	65	399	C.180.80	Interruttore <i>Switch</i>	1
14	364	C.125.12	Spina elastica Ø 6 x 35 <i>Spring pin Ø 6 x 35</i>	1	40	390	C.021.03	Vite M4 x 30 TCTC <i>Screw M4 x 30 TCTC</i>	2	66	399	C.009.03	Vite TE M8 x 16 - UNI 5739 <i>Screw TE M8 x 16 - UNI 5739</i>	1
15	365	19.09.40	Braccio legatore <i>Arm</i>	1	41	391	C.038.01	Dado M 4 - 5588 <i>Nut M 4 - 5588</i>	2	67	399	19.09.73	Staffa supporto interruttore sirena <i>Switch support</i>	1
16	366	C.050.08	Rondella Ø 16 x 25 x 1 <i>Washer Ø 16 x 25 x 1</i>	2	42					68	399	C.037.04	Dado M8 - UNI 5588 <i>Nut M8 - UNI 5588</i>	3
17	367	19.09.65	Boccola nylon <i>Nylon bush</i>	4	43	393	C.180.67	Porta cavo <i>Cable clamp</i>	4	69	399	19.09.78	Limitatore per interruttore sirena <i>Switch limit</i>	1
18	368	C.125.13	Spina elastica Ø 5 x 32 <i>Spring pin Ø 5 x 32</i>	1	44	394	C.180.66	Sirena <i>Buzzer</i>	1	70	399	C.180.20	Molla bauer 11 x 22 x 0,8 <i>Plate spring 11 x 22 x 0,8</i>	6
19	369	19.09.31	Supporto braccio <i>Arm support</i>	1	45	395	C.003.03	Vite M8 x 30 - TT <i>Screw M8 x 30 - TT</i>	1	71	399	C.045.03	Dado autobloccante M10 <i>Nylon nut M10</i>	1
20	370	C.180.04	Ingrassatore M6 a 45° <i>Fitting M6 x 45°</i>	1	46	396	C.180.01	Ingrassatore M6 dritto <i>Grease nipple M6</i>	2					
21	371	19.09.11	Molla richiamo braccio <i>Spring</i>	1	47	397	C.130.08	Anello seeger 16 E <i>Seeger 16 E</i>	1					
22	371	19.09.12	Molla contrasto braccio <i>Spring</i>	1	48	398	C.180.20	Molla bauer 11 x 22 x 0,8 <i>Plate spring 11 x 22 x 0,8</i>	3					
23	373	19.09.44	Tendispago oscillante <i>Arm</i>	1	49	399	19.09.74	Chiusura tra barra legatore e telaio <i>Plate</i>	1					
24	374	19.09.08	Molla rullo tendispago <i>Tension plate</i>	1	50	399	C.022.01	Vite TBEI M6 x 16 <i>Screw M6 x 16</i>	6					
25	375	19.09.29	Tendispago mobile <i>Tension plate</i>	1	51	399	C.022.04	Vite TBEI M8 x 20 <i>Screw M8 x 20</i>	3					
26	376	19.09.09	Molla terminale tendispago <i>Spring</i>	1	52	399	C.036.02	Dado Serpress M8 <i>Nut Serpress M8</i>	3					





## CHIUSURA PORTELLONE - REAR DOOR HOOKS

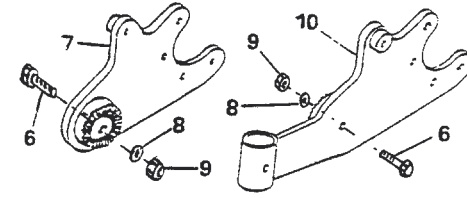
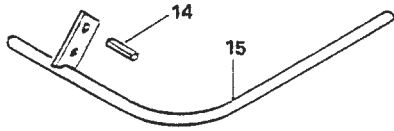
Pos.	N. ordine	Codice pezzo	Denominazione	N. pezzi	Pos.	N. ordine	Codice pezzo	Denominazione	N. pezzi	Pos.	N. ordine	Codice pezzo	Denominazione	N. pezzi
1	401	19.09.64	Supporto indicatore <i>Plate</i>	1	27	427	C.120.13	Copiglia Ø 2,5 x 20 <i>Split pin Ø 2,5 x 20</i>	4					
2	402	19.09.63	Assieme braccio comando (solo per leg. spago) <i>Bracket (Only for twine binding)</i>	1	28	428	C.050.06	Rondella piana Ø 12 <i>Washer Ø 12, plain</i>	1					
3	403	19.12.11	Leva verticale <i>Lever</i>	2	29	429	19.12.03	Molla richiamo sgancio <i>Spring</i>	2					
4	404	19.12.01	Leva comando <i>Lever</i>	2	30	430	19.12.16	Molla richiamo braccio <i>Spring</i>	1					
5	405	19.12.04	Molla richiamo sgancio <i>Spring</i>	2	31	431	C.180.55	Tirante M8 x 75 <i>Eye bolt M8 x 75</i>	1					
6	406	19.09.59	Indicatore <i>Rod</i>	1	32	432	C.038.04	Dado M8 - UNI 5588 <i>Nut M8 - UNI 5588</i>	3					
7	407	19.12.15	Tirante innesto legatore <i>Rod</i>	1	33	433	19.09.57	Battuta leva <i>Angle</i>	1					
8	408	19.12.09	Tirante sgancio <i>Rod</i>	2	34	434	C.009.01	Vite M6 x 16 - UNI 5739 <i>Screw M6 x 16 - UNI 5739</i>	2					
9	409	19.09.58	Tirante <i>Rod</i>	1	35	435	C.045.01	Dado autoblocc. M 6 <i>Nylon nut M 6</i>	2					
10	410	19.12.12	Boccola <i>Bush</i>	2	36	436	C.009.14	Vite M10 x 60 - UNI 5739 <i>Screw M10 x 60 - UNI 5739</i>	2					
11	411	19.09.50	Braccetto laterale <i>Link</i>	1	37	437	19.12.011	Leva comando <i>Lever</i>	2					
12	412	19.09.56	Leva port battuta <i>Control bar</i>	1	38	438	19.12.11B	Leva verticale sinistra <i>Left lever</i>	1					
13	413	19.12.13D	Dente sgancio destro <i>Stopper (right)</i>	1	39	439	19.12.11D	Leva verticale destra (solo per leg. spago) <i>Right lever (Only for twine binding)</i>	1					
14	414	19.12.13S	Dente sgancio sinistro <i>Stopper (left)</i>	1	39	439	19.12.11A	Leva verticale destra (solo per leg a rete) <i>Right lever (Only for net binding device)</i>	1					
15	415	C.009.10	Vite M 10 x 35 - 5739 <i>Bolt M 10 x 35 - 5739</i>	2	40	440	19.12.15S	Tirante innesto legatore (solo per leg. spago) <i>Rod (Only for twine binding)</i>	1					
16	416	C.009.03	Vite M 8 x 16 - 5739 <i>Bolt M 8 x 16 - 5739</i>	1	41	441	19.09.631	Assieme braccio comando (solo per leg. spago) <i>Bracket (Only for twine binding)</i>	1					
17	417	C.038.04	Dado M 8 - 5588 <i>Nut M 8 - 5588</i>	4										
18	418	C.120.14	Copiglia Ø 3 x 30 <i>Split pin Ø 3 x 30</i>	2										
19	419	C.054.12	Rondella Ø 20 x 30 <i>Washer Ø 20 x 30</i>	2										
20	420	C.009.09	Vite M 10 x 30 - 5739 <i>Bolt M 10 x 30 - 5739</i>	2										
21	421	C.050.04	Rondella M 8 <i>Washer M 8</i>	2										
22	422	C.007.33	Vite M 8 x 70 - 5737 <i>Bolt M 8 x 70 - 5737</i>	2										
23	423	C.045.02	Dado autobloc. M 8 <i>Nylon nut M 8</i>	1										
24	424	C.120.13	Copiglia Ø 2,5 x 20 <i>Split pin Ø 2,5 x 20</i>	2										
25	425	C.180.60	Forcella M 8 <i>Fork end M 8</i>	4										
26	426	C.180.61	Perno forcella Ø 8 <i>Pin Ø 8</i>	4										



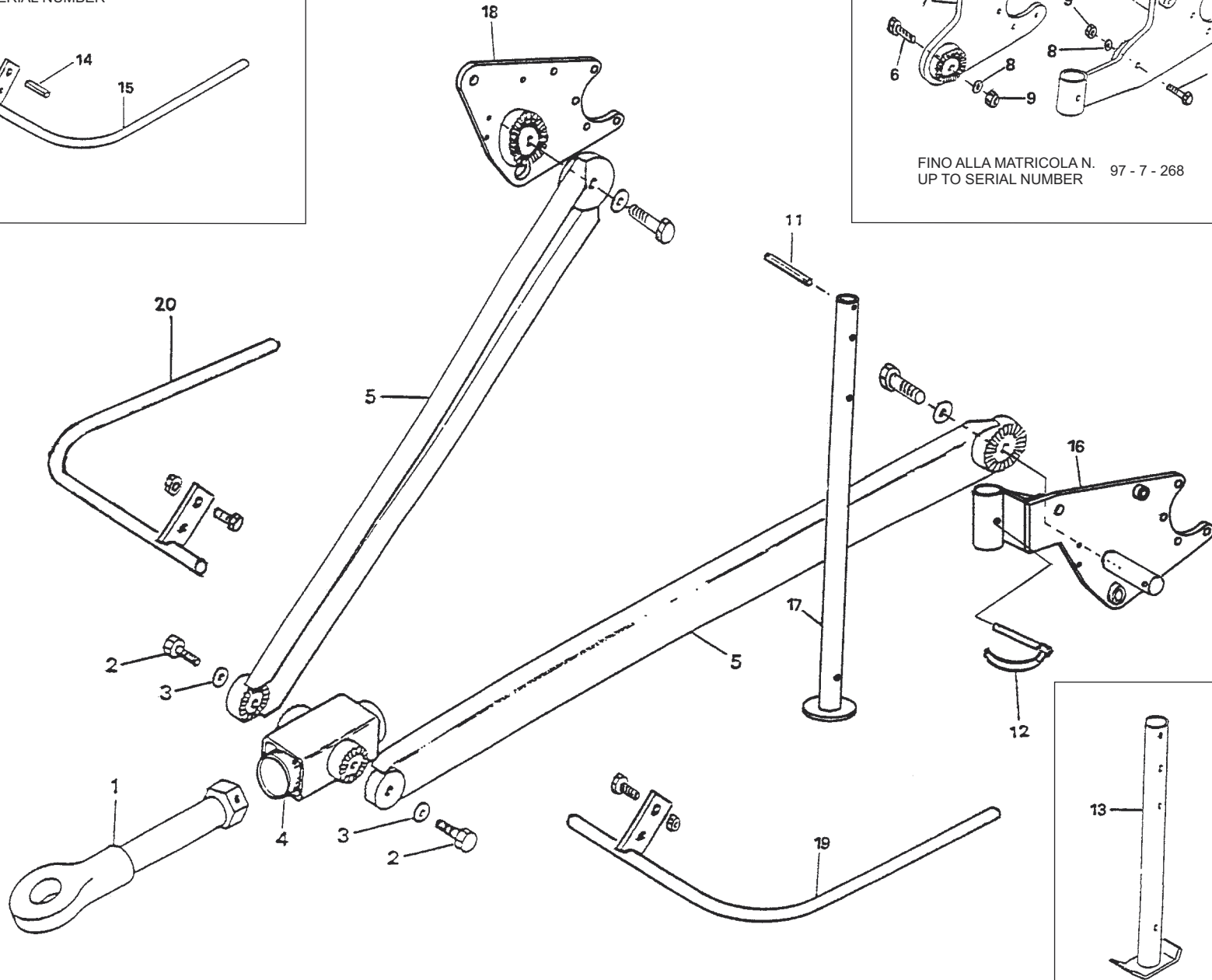
# PISTONE IDRAULICO - HYDRAULIC PISTON

Pos.	N. ordine	Codice pezzo	Denominazione	N. pezzi	Pos.	N. ordine	Codice pezzo	Denominazione	N. pezzi	Pos.	N. ordine	Codice pezzo	Denominazione	N. pezzi
1	451	C.150.10	Attacco rapido maschio 3/4" <i>Fast socket 3/4"</i>	1	27	479	C.150.12	Tubo idraulico L=700 <i>Hydraulic hose L=700</i>	1					
2	452	C.009.03	Vite M8 x 16 - UNI 5739 <i>Screw M8 x 16 - UNI 5739</i>	1	28	480	C.150.13	Raccordo TN 118-8 LR <i>Elbow TN 118-8 LR</i>	2					
3	453	C.150.16	Portatubo Ø 15 <i>Clamp Ø 15</i>	3	29	481	C.150.14	Tubo bonderizzato 8 x 1.5 - L=1020 <i>Pipe 8 x 1.5 - L=1020</i>	1					
4	454	C.150.17	Tubo idraulico Ø 15 L=2500 3/4" - 1/4" <i>Hydraulic hose Ø 15 L=2500 3/4" - 1/4"</i>	1	30	482	C.150.30	Tubo idraulico L=2000 <i>Hydraulic hose L=2000</i>	1					
5	455	C.150.18	Rubinetto 1/4" <i>Stop valve 1/4"</i>	1	31	483	C.150.31	Rondella rame 1/2" <i>Copper washer 1/2"</i>	1					
6	456	19.12.23	Perno <i>Pivot</i>	1	32	484	C.150.32	Attacco rapido maschio IRM 1/2" <i>Fast socket IRM 1/2"</i>	1					
7	457	C.150.15	Raccordo 1/4" a 90° <i>Elbow 1/4" to 90°</i>	1	33	484	C.150.33	Tappo PVC F 1/2" <i>Plastic cap PVC F 1/2"</i>	1					
8	458	C.120.12	Copiglia Ø 5 x 40 <i>Split pin Ø 5 x 40</i>	2										
9	459	C.180.29	Tappo sfiato 1/4" <i>Plug 1/4"</i>	1										
10	460	19.12.14	Cilindro idraulico <i>Cylinder</i>	1										
11	461	C.050.08	Rondella Ø 16 <i>Washer Ø 16</i>	2										
12	462	C.180.15	Contaballe <i>Baule counter</i>	1										
13	463	19.11.22	Supporto contaballe <i>Angle</i>	1										
14	464	C.009.27	Vite M4 x 8 - UNI 5739 <i>Screw M4 x 8 - UNI 5739</i>	2										
15	465	C.023.01	Vite M6 x 16 - serpress <i>Screw M6 x 16 - serpress</i>	2										
16	466	C.037.03	Dado M6 - UNI 5587 <i>Nut M6 - UNI 5587</i>	2										
17	467	C.120.04	Copiglia Ø 4 x 40 <i>Split pin Ø 4 x 40</i>	2										
18	468	19.12.21	Perno <i>Pivot</i>	1										
19	469	C.045.03	Dado M10 autobloccante <i>Nylon nut M10</i>	1										
20	470	19.12.17	Protezione <i>Protection</i>	1										
21	471	C.007.41	Vite M10 x 100 - UNI 5737 <i>Screw M10 x 100 - UNI 5737</i>	1										
22	472	19.12.19	Cavicchio <i>Pin</i>	1										
23	473	C.007.19	Vite M16 x 80 - UNI 5737 <i>Screw M16 x 80 - UNI 5737</i>	2										
24	474	C.045.06	Dado autobloccante M16 <i>Nylon nut M16</i>	2										
25	475	C.150.20	Rondella rame 1/4" <i>Copper washer 1/4"</i>	1										
26	478	C.150.11	Raccordo TN 92-8 LR <i>Elbow TN 92-8 LR</i>	1										

FINO ALLA MATRICOLA N. 97 - 7 - 268  
UP TO SERIAL NUMBER

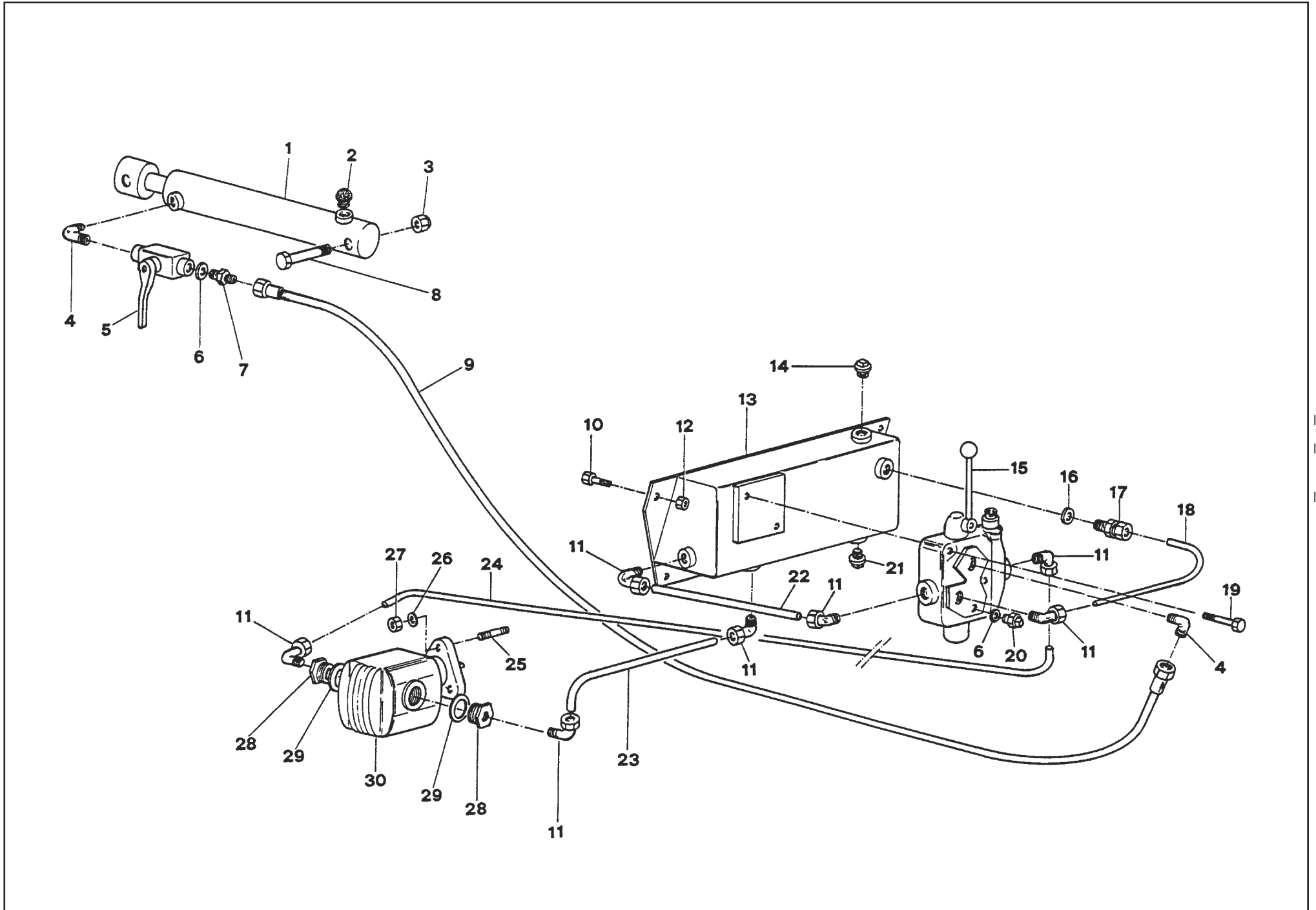


FINO ALLA MATRICOLA N. 97 - 7 - 268  
UP TO SERIAL NUMBER



## TIMONE - DRAW BAR

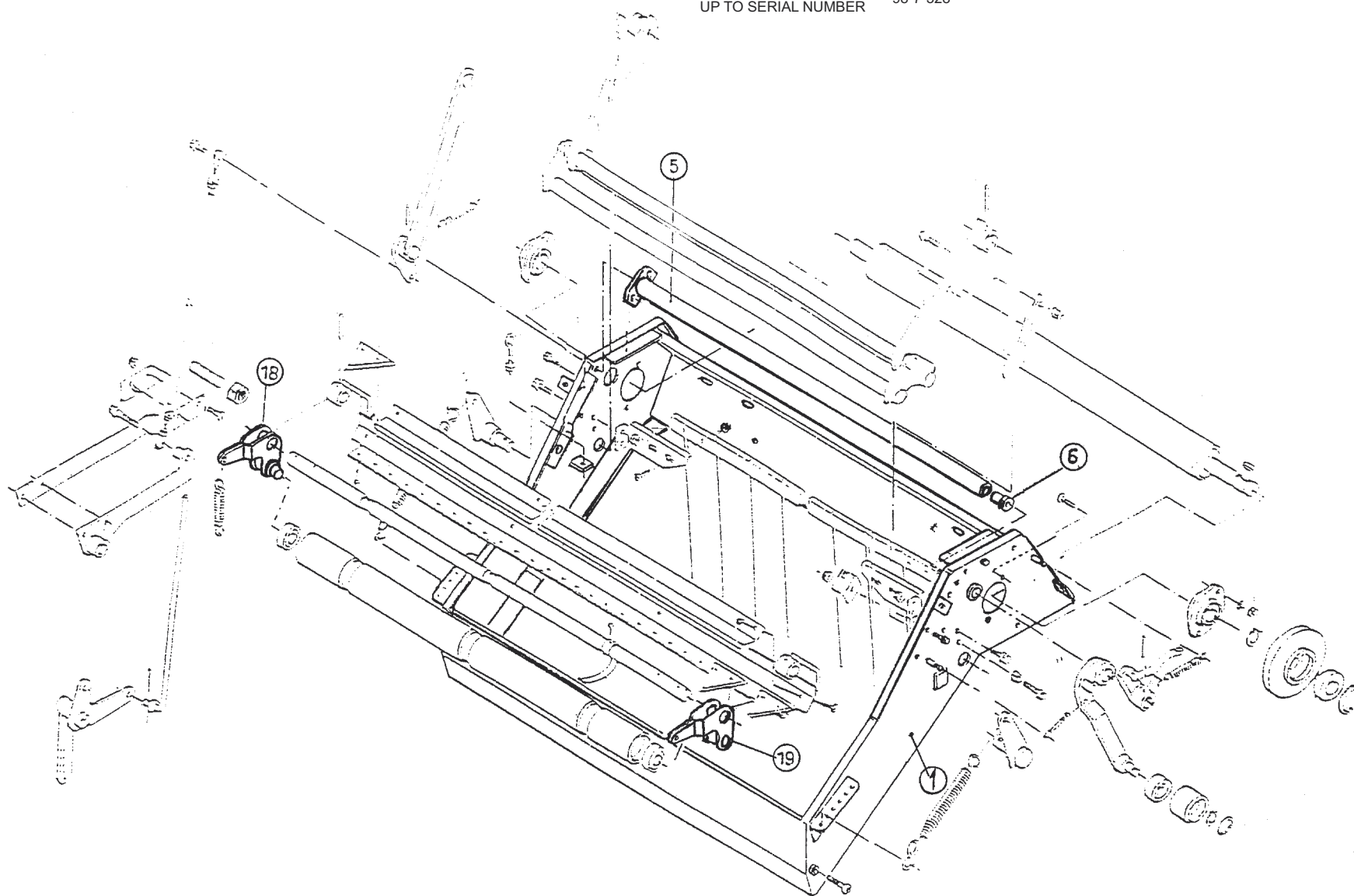
Pos.	N. ordine	Codice pezzo	Denominazione	N. pezzi	Pos.	N. ordine	Codice pezzo	Denominazione	N. pezzi	Pos.	N. ordine	Codice pezzo	Denominazione	N. pezzi
1	501	C.180.68	Occhione <i>Eye</i>	1										
2	502	C.009.20	Vite M12 x 35 - UNI 5739 <i>Screw M12 x 35 - UNI 5739</i>	2										
3	503	C.051.06	Rondella grower Ø 12 <i>Washer Ø 12</i>	2										
4	504	19.01.06	Testa croce <i>Cross</i>	1										
5	505	19.01.07	Longherone <i>Bar</i>	2										
6	506	C.007.42	Vite M16 x 65 - UNI 5737 <i>Screw M16 x 65 - UNI 5737</i>	2										
7	507	19.01.01	Staffa supporto destra <i>Support (right)</i>	1										
8	508	C.051.08	Rondella grower Ø 16 <i>Washer Ø 16</i>	2										
9	509	C.038.08	Dado M16 - UNI 5588 <i>Nut M16 - UNI 5588</i>	2										
10	510	19.01.02	Staffa supporto sinistro <i>Support (left)</i>	1										
11	511	C.125.03	Spina elastica Ø 6 x 50 <i>Spring pin Ø 6 x 50</i>	1										
12	512	C.180.52	Spina Ø 8 <i>Pin Ø 8</i>	1										
13	513	19.01.041	Piede appoggio <i>Support leg</i>	1										
14	514	C.125.14	Spina elastica Ø 7 x 25 <i>Pin Ø 7 x 25, elastic</i>	2										
15	515	19.01.11	Protezione roll-bar <i>Roll bar</i>	2										
16	516	19.01.12	Staffa supporto sinistro <i>Support (left)</i>	1										
17	517	19.01.042	Piede appoggio <i>Support leg</i>	1										
18	518	19.01.17	Staffa supporto destra <i>Support (right)</i>	1										
19	519	19.03.35S	Protezione roll-bar sinistro <i>Left Roll bar</i>	1										
20	520	19.03.35D	Protezione roll-bar destro <i>Right Roll bar</i>	1										



## POMPA IDRAULICA - POWER PACKAGE

Pos.	N. ordine	Codice pezzo	Denominazione	N. pezzi	Pos.	N. ordine	Codice pezzo	Denominazione	N. pezzi	Pos.	N. ordine	Codice pezzo	Denominazione	N. pezzi
1	551	19.12.14	Cilindro idraulico <i>Cylinder</i>	1	27	577	C.037.05	Dado M10 - UNI 5587 <i>Nut M10 - UNI 5587</i>	3					
2	552	C.150.19	Tappo a sfiato da 1/4" <i>Plug 1/4"</i>	1	28	578	C.150.28	Riduzione 3/4" M - 3/8" M <i>Connection 3/4" M - 3/8" M</i>	2					
3	553	C.045.06	Dado autobloccante M 16 <i>Nut M 16</i>	2	29	579	C.150.25	Rondella rame 3/8" <i>Washer 3/8"</i>	2					
4	554	C.150.15	Nipplo 1/4" M - a 90° <i>Nipple 90° - 1/4" M</i>	2	30	580	C.150.29	Pompa idraulica <i>Hydraulic pump</i>	1					
5	555	C.150.18	Rubinetto da 1/4" <i>Valve 1/4"</i>	1										
6	557	C.150.20	Rondella rame 1/4" <i>Washer 1/4"</i>	2										
7	557	C.150.21	Nipplo 1/4" M - dritto <i>Nipple 1/4" M - straight</i>	2										
8	558	C.007.19	Vite M16 x 80 - UNI 5737 <i>Screw M16 x 80 - UNI 5737</i>	2										
9	559	C.150.22	Tubo flessibile 1/4" F - 1/4" F L=1700 SAE 100 R2 <i>Pipe L=1700</i>	1										
10	560	C.009.22	Vite M6 x 20 - UNI 5739 <i>Screw M6 x 20 - UNI 5739</i>	4										
11	561	C.150.23	Raccordo 3/8" Ø 12 a 90° <i>Elbow 3/8" Ø 12 to 90°</i>	7										
12	562	C.045.01	Dado autobloccante M 6 <i>Nylon nut M 6</i>	4										
13	563	19.12.50	Serbatoio olio <i>Oil tank</i>	1										
14	564	C.150.24	Tappo 3/8" con sfiato <i>Plug 3/8"</i>	1										
15	565	C.150.26	Distributore S.E. - D4 - C0 <i>Valve S.E. - D4 - C0</i>	1										
16	566	C.150.25	Rondella rame 3/8" <i>Washer 3/8"</i>	3										
17	567	C.150.27	Raccordo 3/8" - Tubo Ø12 - dritto <i>Elbow 3/8" - Pipe Ø12 - straight</i>	1										
18	568	19.12.24	Tubo Fe Ø 12 x 1,5 - A <i>Tube Fe Ø 12 x 1,5 - A</i>	1										
19	569	C.007.32	Vite M8 x 50 - UNI 5737 <i>Screw M8 x 50 - UNI 5737</i>	2										
20	570	C.180.29	Tappo 1/4" <i>Plug 1/4"</i>	1										
21	571	C.180.33	Tappo 3/8" <i>Plug 3/8"</i>	1										
22	572	19.12.25	Tubo Fe Ø 12 x 1,5 - B <i>Tube Fe Ø 12 x 1,5 - B</i>	1										
23	573	19.12.26	Tubo Fe Ø 12 x 1,5 - C <i>Tube Fe Ø 12 x 1,5 - C</i>	1										
24	574	19.12.27	Tubo Fe Ø 12 x 1,5 - D <i>Tube Fe Ø 12 x 1,5 - D</i>	1										
25	575	C.028.01	Prigioniero M10 x 40 <i>Bolt M10 x 40</i>	3										
26	576	C.051.05	Rondella grower Ø 10 <i>Washer Ø 10</i>	3										

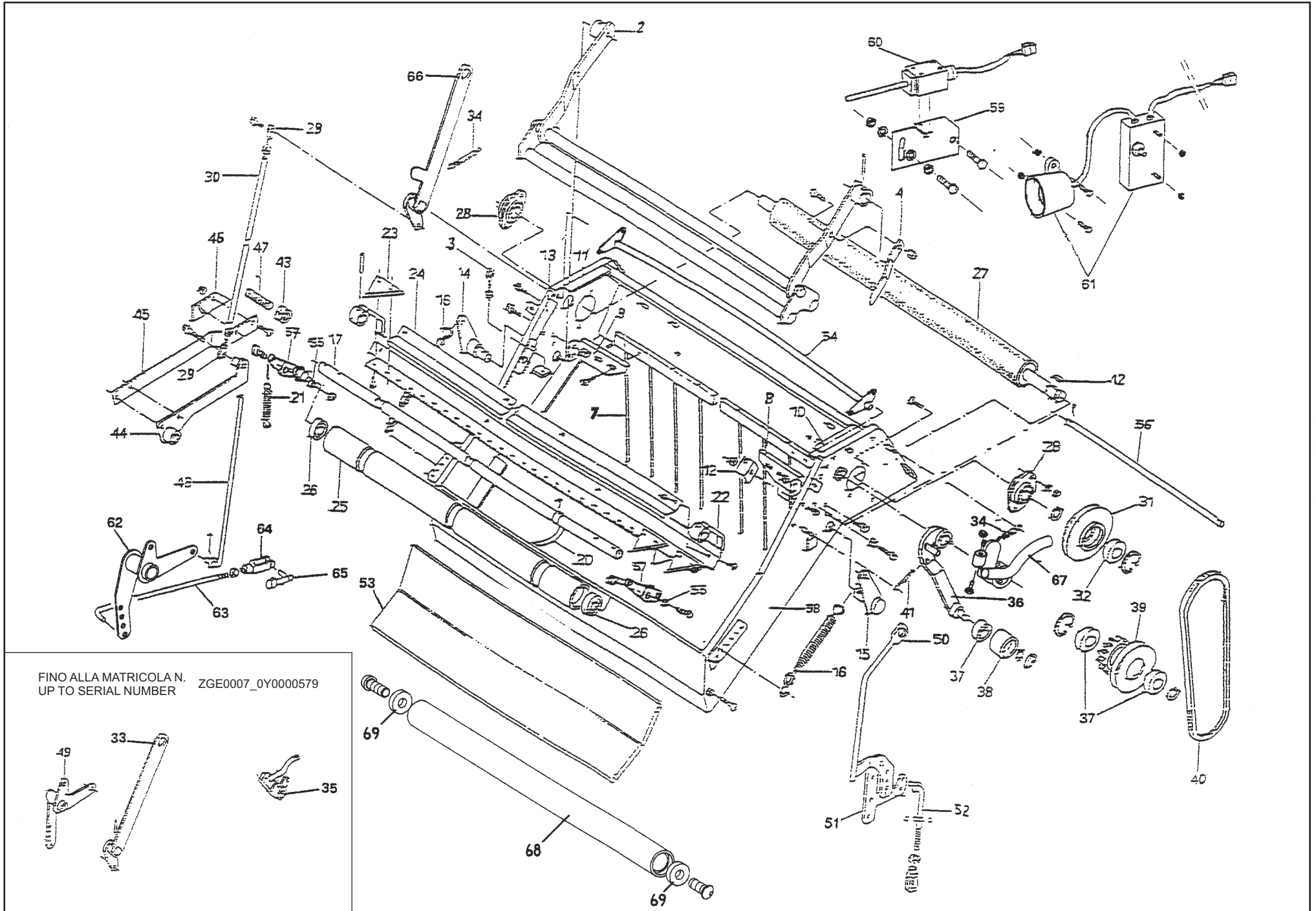
FINO ALLA MATRICOLA N. 98-7-328  
UP TO SERIAL NUMBER





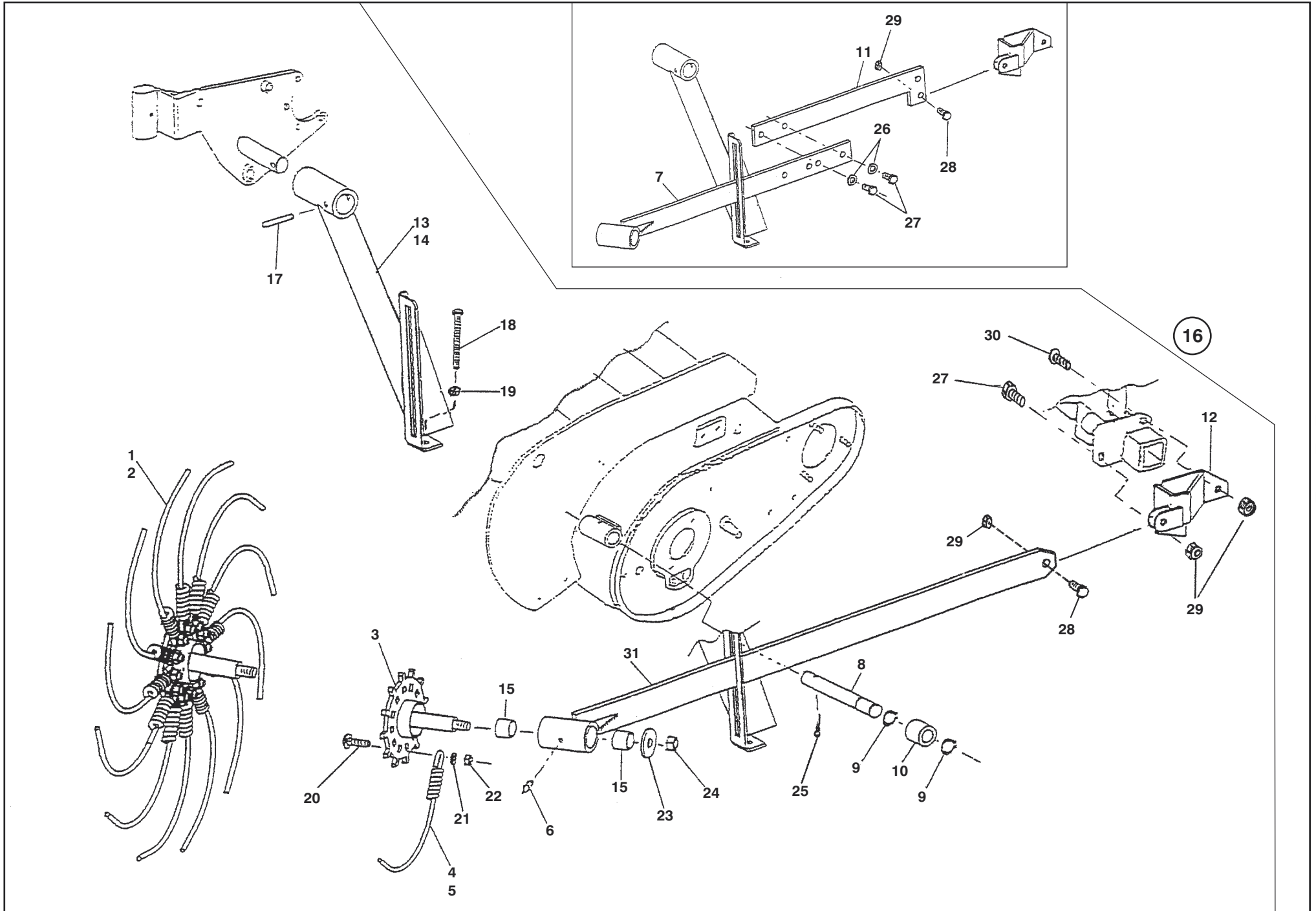
## LEGATORE A RETE - NET BINDING DEVICE

Pos.	N. ordine	Codice pezzo	Denominazione	N. pezzi	Pos.	N. ordine	Codice pezzo	Denominazione	N. pezzi	Pos.	N. ordine	Codice pezzo	Denominazione	N. pezzi
1	610	19.10.82	Telaio <i>Frame</i>	1	27	636	19.10.26	Rullo gommato <i>Tired roller</i>	1	53	662	19.10.73	Piastra supporto bobina rete <i>Plate, support</i>	1
2	611	19.10.59	Freno rete <i>Net brake</i>	1	28	637	C.101.09	Cuscinetto SBPFL 204 <i>Bearing SBPFL 204</i>	2	54	663	19.10.94	Guida superiore rete <i>Net guide</i>	1
3	612	C.180.55	Tirante a occhio Ø 8 <i>Eye bolt Ø 8</i>	2	29	638	C.180.57	Snodo MTR-BNM6 <i>Eye bolt MTR - BNM6</i>	2	55	664	19.10.91	Boccola cerniera per leva <i>Bushing</i>	2
4	613	19.10.67	Supporto freno rete <i>Support</i>	1	30	639	19.10.32	Tirante <i>Bar-Joint</i>	1	56	665	19.10.95	Guida inferiore rete <i>Net guide</i>	1
5	614	19.10.48	Guida superiore rete <i>Net guide</i>	1	31	640	19.10.28	Puleggia condotta comando legatura <i>Pulley</i>	1	57	666	19.10.251	Leva supporto rullo folle (destra/sinistra) <i>Lever (right/left)</i>	1+1
6	615	19.09.67	Supporto guida <i>Guide support</i>	1	32	641	C.100.29	Ruota libera CSK20 - PC5 <i>Free wheel CSK20 - PC5</i>	1	58	667	19.10.821	Telaio <i>Frame</i>	1
7	616	19.10.44	Rastrello guida rete <i>Fork</i>	1	33	642	19.10.07	Leva comando legatore <i>Lever</i>	1	59	668	19.10.77	Supporto interruttore sirena <i>Support</i>	1
8	617	19.10.43S	Supporto sinistro per rastrello <i>Left fork support</i>	1	34	643	16.10.27	Molla richiamo barra porta coltelli <i>Spring</i>	2	60	669	C.180.80	Interruttore <i>Switch</i>	1
9	618	19.10.43D	Supporto destro per rastrello <i>Right fork support</i>	1	35	644	19.10.19	Braccio tensionatore e cinghia <i>Lever</i>	1	61	670	C.180.81	Sirena con scatola portabatteria <i>Siren with battery box</i>	1
10	619	19.10.78S	Supporto sinistro per calamita <i>Left - support</i>	1	36	645	19.10.22	Leva tendicinghia <i>Lever</i>	1	62	671	19.10.471	Leva comando legatura <i>Lever</i>	1
11	620	19.10.78D	Supporto destro per calamita <i>Right support</i>	1	37	646	C.100.23	Cuscinetto 6203 2RS <i>Bearing 6203 2RS</i>	3	63	672	19.12.15R	Tirante innesto legatore (solo per leg. rete) <i>Rod (Only for net binding device)</i>	1
12	621	19.10.79	Piastra fissaggio sportello <i>Plate</i>	1	38	647	19.03.22	Rullo tendicinghia <i>Roller</i>	1	64	673	C.180.60	Forcella M 8 <i>Fork end M 8</i>	1
13	622	19.10.45	Supporto indicator e pressione balla <i>Support pressure indicator</i>	1	39	648	19.10.31	Ingranaggio tendicatena e comando legatura <i>Tension roll and pulley</i>	1	65	674	C.180.61	Perno forcella Ø 8 <i>Pin Ø 8</i>	1
14	623	19.10.53D	Cerniera destra per freno rete <i>Right lever</i>	1	40	649	C.180.39	Cinghia di trasmissione sez. Z40 <i>Belt Z40</i>	1	66	675	19.10.071	Leva comando legatore <i>Lever</i>	1
15	624	19.10.53S	Cerniera sinistra per freno rete <i>Left lever</i>	1	41	650	16.10.28	Molla per leva tendi cinghia <i>Spring</i>	1	67	676	19.10.191	Braccio tensionatore cinghia <i>Lever</i>	1
16	625	19.10.41	Molla tensione freno bobina <i>Spring</i>	2	42	651	C.135.32	Chiavetta 6 x 6 x 12 <i>Key 6 x 6 x 12</i>	1	68	677	19.10.49	Guida rete inferiore <i>Net guide</i>	1
17	626	19.10.15	Albero cerniera legatore <i>Shaft</i>	1	43	652	C.038.14	Dado M 16 sinistro (5588) <i>Nut M 16 left (5588)</i>	1	69	678	C.100.34	Cuscinetto 6001-2RS <i>Bearing 6001-2RS</i>	2
18	627	19.10.25D	Leva destra supporto rullo folle <i>Right lever</i>	1	44	653	19.10.37	Leva per piastra supporto coltello <i>Lever</i>	1					
19	628	19.10.25S	Leva sinistra supporto rullo folle <i>Left lever</i>	1	45	654	19.10.36	Piastra supporto coltello <i>Plate</i>	1					
20	629	19.10.83	Fascia per rullo folle <i>Band</i>	3	46	655	19.10.35	Coltello <i>Knife</i>	1					
21	630	16.10.13	Molla per leva supporto rullo <i>Spring</i>	2	47	656	19.10.34	Codolo passo legatura <i>Bar</i>	1					
22	631	19.10.13	Barra portacoltelli <i>Blade support</i>	1	48	657	19.10.46	Indicatore di pressione <i>Pressure indicator</i>	1					
23	632	19.10.11	Lama coltello <i>Blade</i>	19	49	658	19.10.47	Leva comando legatura <i>Lever</i>	1					
24	633	19.10.12	Piastra ferma coltelli <i>Plate</i>	1	50	659	19.03.75	Leva sollevamento raccogliitore <i>Lever</i>	1					
25	634	19.10.27	Rullo condotto <i>Galvanized roller</i>	1	51	660	19.03.26	Piastra per leva di sollevamento raccogliitore <i>Plate</i>	1					
26	635	C.100.27	Cuscinetto 6004 - RSR <i>Bearing 6004 - RSR</i>	2	52	661	19.03.29	Tirante alzata raccogliitore <i>Rod</i>	1					



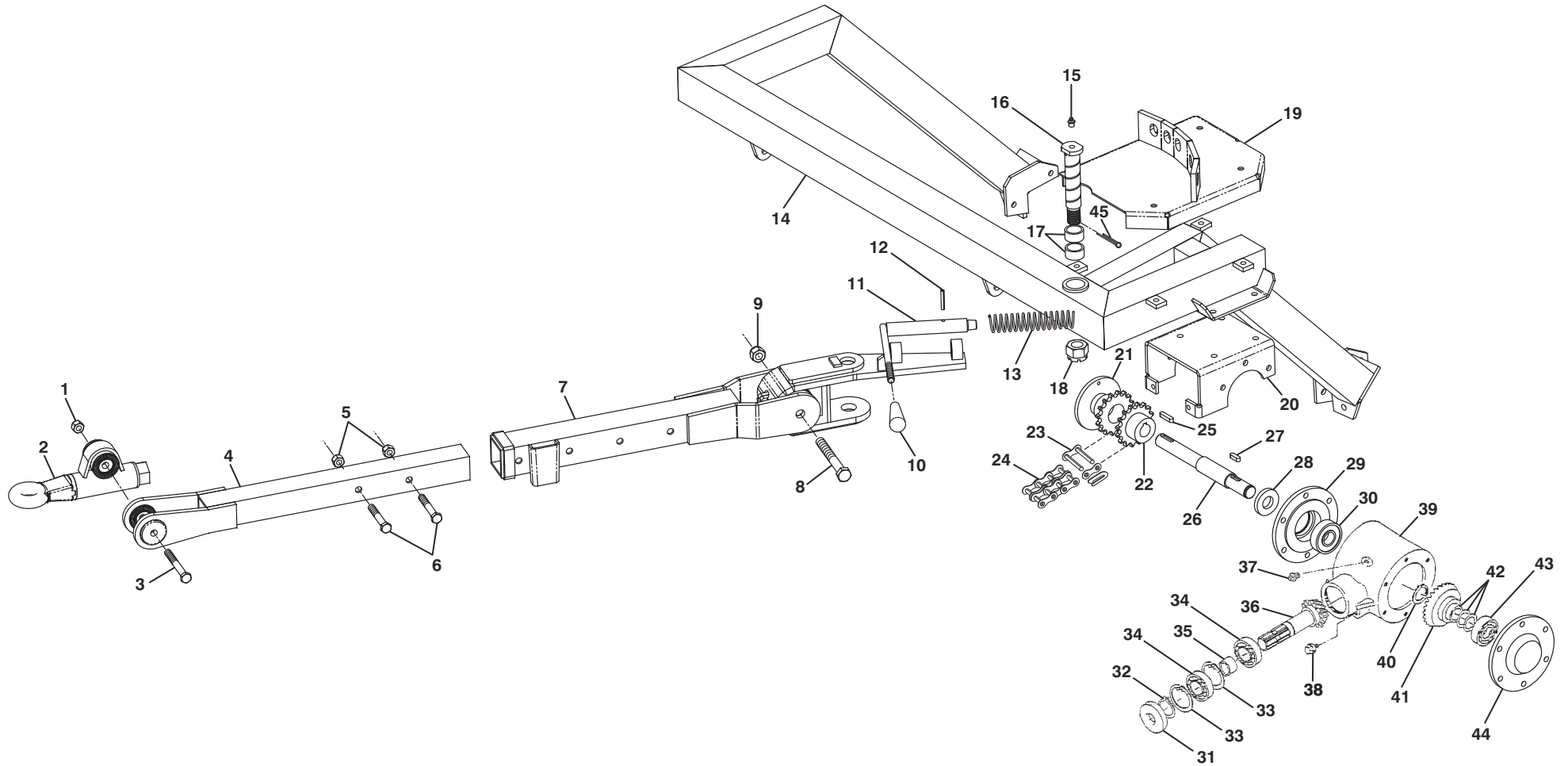
## LEGATORE A RETE - NET BINDING DEVICE

Pos.	N. ordine	Codice pezzo	Denominazione	N. pezzi	Pos.	N. ordine	Codice pezzo	Denominazione	N. pezzi	Pos.	N. ordine	Codice pezzo	Denominazione	N. pezzi
1	610	19.10.82	Telaio <i>Frame</i>	1	27	636	19.10.26	Rullo gommato <i>Tired roller</i>	1	53	662	19.10.73	Piastra supporto bobina rete <i>Plate, support</i>	1
2	611	19.10.59	Freno rete <i>Net brake</i>	1	28	637	C.101.09	Cuscinetto SBPFL 204 <i>Bearing SBPFL 204</i>	2	54	663	19.10.94	Guida superiore rete <i>Net guide</i>	1
3	612	C.180.55	Tirante a occhio Ø 8 <i>Eye bolt Ø 8</i>	2	29	638	C.180.57	Snodo MTR-BNM6 <i>Eye bolt MTR - BNM6</i>	2	55	664	19.10.91	Boccola cerniera per leva <i>Bushing</i>	2
4	613	19.10.67	Supporto freno rete <i>Support</i>	1	30	639	19.10.32	Tirante <i>Bar-Joint</i>	1	56	665	19.10.95	Guida inferiore rete <i>Net guide</i>	1
5	614	19.10.48	Guida superiore rete <i>Net guide</i>	1	31	640	19.10.28	Puleggia condotta comando legatura <i>Pulley</i>	1	57	666	19.10.251	Leva supporto rullo folle (destra/sinistra) <i>Lever (right/left)</i>	1+1
6	615	19.09.67	Supporto guida <i>Guide support</i>	1	32	641	C.100.29	Ruota libera CSK20 - PC5 <i>Free wheel CSK20 - PC5</i>	1	58	667	19.10.821	Telaio <i>Frame</i>	1
7	616	19.10.44	Rastrello guida rete <i>Fork</i>	1	33	642	19.10.07	Leva comando legatore <i>Lever</i>	1	59	668	19.10.77	Supporto interruttore sirena <i>Support</i>	1
8	617	19.10.43S	Supporto sinistro per rastrello <i>Left fork support</i>	1	34	643	16.10.27	Molla richiamo barra porta coltelli <i>Spring</i>	2	60	669	C.180.80	Interruttore <i>Switch</i>	1
9	618	19.10.43D	Supporto destro per rastrello <i>Right fork support</i>	1	35	644	19.10.19	Braccio tensionatore e cinghia <i>Lever</i>	1	61	670	C.180.81	Sirena con scatola portabatteria <i>Siren with battery box</i>	1
10	619	19.10.78S	Supporto sinistro per calamita <i>Left - support</i>	1	36	645	19.10.22	Leva tendicinghia <i>Lever</i>	1	62	671	19.10.471	Leva comando legatura <i>Lever</i>	1
11	620	19.10.78D	Supporto destro per calamita <i>Right support</i>	1	37	646	C.100.23	Cuscinetto 6203 2RS <i>Bearing 6203 2RS</i>	3	63	672	19.12.15R	Tirante innesto legatore (solo per leg. rete) <i>Rod (Only for net binding device)</i>	1
12	621	19.10.79	Piastra fissaggio sportello <i>Plate</i>	1	38	647	19.03.22	Rullo tendicinghia <i>Roller</i>	1	64	673	C.180.60	Forcella M 8 <i>Fork end M 8</i>	1
13	622	19.10.45	Supporto indicator e pressione balla <i>Support pressure indicator</i>	1	39	648	19.10.31	Ingranaggio tendicatena e comando legatura <i>Tension roll and pulley</i>	1	65	674	C.180.61	Perno forcella Ø 8 <i>Pin Ø 8</i>	1
14	623	19.10.53D	Cerniera destra per freno rete <i>Right lever</i>	1	40	649	C.180.39	Cinghia di trasmissione sez. Z40 <i>Belt Z40</i>	1	66	675	19.10.071	Leva comando legatore <i>Lever</i>	1
15	624	19.10.53S	Cerniera sinistra per freno rete <i>Left lever</i>	1	41	650	16.10.28	Molla per leva tendi cinghia <i>Spring</i>	1	67	676	19.10.191	Braccio tensionatore cinghia <i>Lever</i>	1
16	625	19.10.41	Molla tensione freno bobina <i>Spring</i>	2	42	651	C.135.32	Chiavetta 6 x 6 x 12 <i>Key 6 x 6 x 12</i>	1	68	677	19.10.49	Guida rete inferiore <i>Net guide</i>	1
17	626	19.10.15	Albero cerniera legatore <i>Shaft</i>	1	43	652	C.038.14	Dado M16 sinistro - UNI 5588 <i>Nut M16 left - UNI 5588</i>	1	69	678	C.100.34	Cuscinetto 6001-2RS <i>Bearing 6001-2RS</i>	2
18	627	19.10.25D	Leva destra supporto rullo folle <i>Right lever</i>	1	44	653	19.10.37	Leva per piastra supporto coltello <i>Lever</i>	1					
19	628	19.10.25S	Leva sinistra supporto rullo folle <i>Left lever</i>	1	45	654	19.10.36	Piastra supporto coltello <i>Plate</i>	1					
20	629	19.10.83	Fascia per rullo folle <i>Band</i>	3	46	655	19.10.35	Coltello <i>Knife</i>	1					
21	630	16.10.13	Molla per leva supporto rullo <i>Spring</i>	2	47	656	19.10.34	Codolo passo legatura <i>Bar</i>	1					
22	631	19.10.13	Barra portacoltelli <i>Blade support</i>	1	48	657	19.10.46	Indicatore di pressione <i>Pressure indicator</i>	1					
23	632	19.10.11	Lama coltello <i>Blade</i>	19	49	658	19.10.47	Leva comando legatura <i>Lever</i>	1					
24	633	19.10.12	Piastra ferma coltelli <i>Plate</i>	1	50	659	19.03.75	Leva sollevamento raccogliitore <i>Lever</i>	1					
25	634	19.10.27	Rullo condotto <i>Galvanized roller</i>	1	51	660	19.03.26	Piastra per leva di sollevamento raccogliitore <i>Plate</i>	1					
26	635	C.100.27	Cuscinetto 6004 - RSR <i>Bearing 6004 - RSR</i>	2	52	661	19.03.29	Tirante alzata raccogliitore <i>Rod</i>	1					



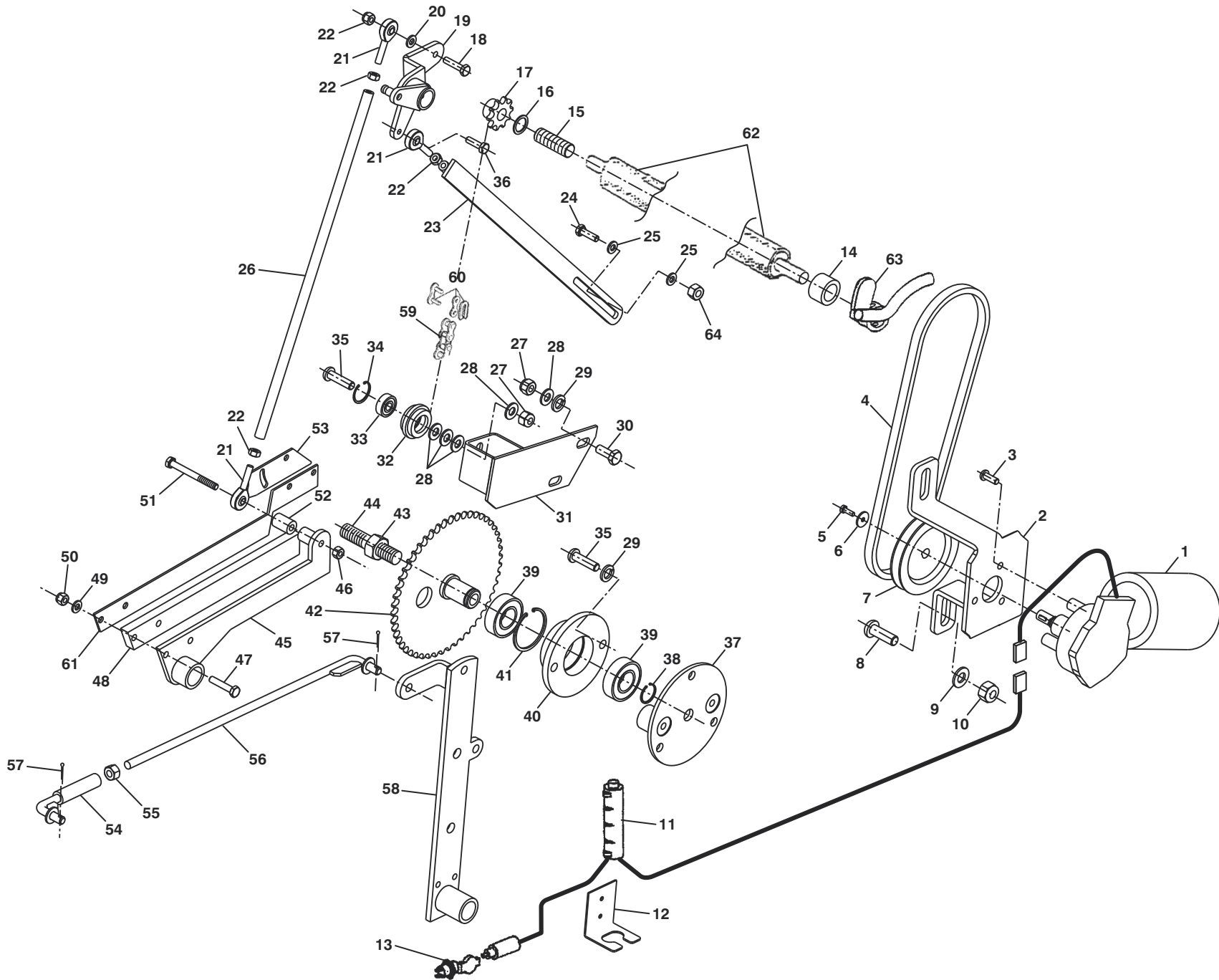
## RUOTE RASTREMATRICI - PICK-UP SIDE STAR WHEELS

Pos.	N. ordine	Codice pezzo	Denominazione	N. pezzi	Pos.	N. ordine	Codice pezzo	Denominazione	N. pezzi	Pos.	N. ordine	Codice pezzo	Denominazione	N. pezzi
1	690	19.03.94	Ruota rastrematrice sinistra <i>Pick-up side star wheel (left)</i>	1	23	713	C.054.25	Rondella 40 - 12.5 - 4 <i>Washer 40 - 12.5 - 4</i>	2					
2	691	19.03.95	Ruota rastrematrice destra <i>Pick-up side star wheel (right)</i>	1	24	714	C.045.04	Dado autobloccante M12 <i>Nylon nut M12</i>	2					
3	692	19.03.91	Supporto per ruote rastrematrici <i>Pick-up side star wheel, support</i>	2	25	715	C.120.04	Copiglia Ø 4 x 40 <i>Split pin Ø 4 x 40</i>	2					
4	693	19.03.89	Molla rastrematrice sinistra <i>Spring left</i>	12	26	716	C.052.05	Rondella dentata Ø 10 - 3703 <i>Washer Ø 10 - 3703</i>	4					
5	694	19.03.90	Molla rastrematrice destra <i>Spring right</i>	12	27	717	C.009.08	Vite M10 x 25 - UNI 5739 <i>Screw M10 x 25 - UNI 5739</i>	6					
6	695	C.180.01	Ingrassatore M 6 <i>Grease nipple M 6</i>	2	28	718	C.009.10	Vite M10 x 35 - UNI 5739 <i>Screw M10 x 35 - UNI 5739</i>	2					
7	696	19.03.651	Braccio estensibile per ruota rastrematrice <i>Bracket</i>	2	29	719	C.045.03	Dado autobloccante M10 <i>Nylon nut M10</i>	6					
8	697	19.03.69	Sostegno per asta ruota sollevata <i>Bracket support</i>	2	30	720	C.022.13	Vite TBEI M10 x 25 <i>Screw TBEI M10 x 25</i>	2					
9	698	C.130.25	Anello seeger 18 E <i>Lockring 18 E</i>	4	31	721	19.03.652	Braccio per ruota rastrematrice <i>Bracket</i>	2					
10	699	C.140.02	Bronzina Ø 18 - 25 - L=30 <i>Bushing Ø 18 - 25 - L=30</i>	2										
11	700	19.03.621	Braccio cerniera per ruota <i>Bracket</i>	2										
12	701	19.03.66D	Cerniera destra su mozzo ruote (solo per timone centrale) <i>Right bracket support (only with centrale draw bar)</i>	1										
12	702	19.03.66S	Cerniera sinistra su mozzo ruote (solo per timone centrale) <i>Left bracket support (only with centrale draw bar)</i>	1										
13	703	19.03.92S	Sostegno sinistro per stella <i>Left support</i>	1										
14	704	19.03.92D	Sostegno destro per stella <i>Right support</i>	1										
15	705	C.140.03	Bronzina Ø 20 - 25 - L=25 <i>Bushing Ø 20 - 25 - L=25</i>	4										
16	706	19.03.96	Kit completo ruote rastrematrici <i>Pick-up side star Wheels, kit</i>											
17	707	C.125.07	Spina elastica Ø 8 x 50 <i>Spring pin Ø 8 x 50</i>	2										
18	708	C.009.37	Vite M8 x 80 - UNI 5739 <i>Screw M8 x 80 - UNI 5739</i>	2										
19	709	C.038.04	Dado M 8 - 5588 <i>Nut M 8 - 5588</i>	2										
20	710	C.003.02	Vite TBQST M8 x 25 - UNI 5732 <i>Screw TBQST M8 x 25 - UNI 5732</i>	24										
21	711	C.054.04	Rondella Ø 8 - 6592 <i>Washer Ø 8 - 6592</i>	24										
22	712	C.045.02	Dado autobloccante M8 <i>Nylon nut M8</i>	24										



## TIMONE LATERALE - LATERAL DRAWBAR

Pos.	N. ordine	Codice pezzo	Denominazione	N. pezzi	Pos.	N. ordine	Codice pezzo	Denominazione	N. pezzi	Pos.	N. ordine	Codice pezzo	Denominazione	N. pezzi
1	800	C.045.04	Dado autobloccante M12 <i>Nylon Nut M12</i>	1	27	826	C.135.17X	Chiavetta 8 x 7 x 25 <i>Key 8 x 7 x 25</i>	1					
2	801	19.14.49	Occhione per timone laterale <i>Eye</i>	1	28	827	C.108.03	Anello di tenuta 25 - 52 - 8 <i>Oil Seal 25 - 52 - 8</i>	1					
3	802	C.007.28	Vite M12 x 100 - UNI 5737 <i>Screw M12 x 100 - UNI 5737</i>	1	29	828	19.14.04	Flangia interna <i>Inner Flange</i>	1					
4	803	19.14.46	Cannocchiale interno timone <i>Inner drawbar</i>	1	30	829	C.100.09	Cuscinetto 6305 (25/62/17) <i>Bearing 6305 (25/62/17)</i>	1					
5	804	C.045.04	Dado autobloccante M12 <i>Nylon Nut M12</i>	2	31	830	C.108.04	Anello di tenuta 35 - 62 - 7 <i>Oil seal 35 - 62 - 7</i>	1					
6	805	C.007.55	Vite M12 x 80 - UNI 5737 <i>Screw M12 x 80 - UNI 5737</i>	2	32	831	C.130.03	Anello Seeger 35 E <i>Seeger 35 E</i>	1					
7	806	19.14.72	Cannocchiale esterno timone <i>Outer drawbar</i>	1	33	832	C.130.12	Anello Seeger 62 I <i>Seeger 62 I</i>	2					
8	807	C.007.36	Vite M16 x 130 - UNI 5737 <i>Screw M16 x 130 - UNI 5737</i>	1	34	833	C.100.32	Cuscinetto 3007 INA (35/62/20) <i>Bearing 3007 INA (35/62/20)</i>	2					
9	808	C.045.06	Dado autobloccante M16 <i>Nylon Nut M16</i>	1	35	834	19.02.31	Distanziale <i>Spacer</i>	1					
10	809	C.180.94	Manopola <i>Hand-grip</i>	1	36	835	19.02.301	Pignone conico Z=12 <i>Bevel gear Z=12</i>	1					
11	810	19.14.29	Cavicchio timone <i>Dowel, drawbar</i>	1	37	836	C.180.33	Tappo 3/8" <i>Plug 3/8"</i>	1					
12	811	C.125.02	Spina elastica Ø 6 x 40 <i>Pin Ø 6 x 40, Elastic</i>	1	38	837	C.180.29	Tappo 1/4" <i>Plug 1/4"</i>	1					
13	812	02.02.24	Molla cavicchio timone <i>Spring</i>	1	39	838	19.02.10	Scatola coppia conica <i>Gear box</i>	1					
14	813	19.14.20	Telaio supporto timone laterale <i>Frame, lateral drawbar support</i>	1	40	839	C.130.05	Anello Seeger 25 E <i>Seeger 25 E</i>	1					
15	814	C.180.02	Ingrassatore M10 x 1 dritto <i>Grease Nipple - M10 x 1</i>	1	41	840	19.02.051	Corona conica Z=22 <i>Bevel gear Z=22</i>	1					
16	815	19.14.59	Perno rotazione timone <i>Pivot</i>	1	42	841	C.054.11	Spessori Ø 25 - 35 - 0,6 <i>Shim Ø 25 - 35 - 0,6</i>	3					
17	816	C.140.24	Bronzina Ø 28 - 35 - L=18 <i>Bushing Ø 28 - 35 - L=18</i>	2	43	842	C.100.21	Cuscinetto 7305 (25/62/17) <i>Bearing 7305 (25/62/17)</i>	1					
18	817	C.041.04	Dado a corona M24 - UNI 5593 <i>Nut M24 - UNI 5593</i>	1	44	843	19.14.03	Flangia esterna <i>Outer Flange</i>	1					
19	818	19.14.44	Piastra superiore, guida timone <i>Upper Plate</i>	1	45	844	C.120.20	Copiglia Ø 5 x 45 <i>Split Pin Ø 5 x 45</i>	1					
20	819	19.14.38	Supporto scatola coppia conica <i>Gear box, Support</i>	1										
21	820	19.14.01	Mozzo trascinatore <i>Hub with flange</i>	1										
22	821	19.14.02	Ingranaggio Z16 - 5/8" <i>Gear Z16 - 5/8"</i>	1										
23	822	C.111.13	Maglia di giunzione per catena doppia 5/8" x 3/8" <i>Link, 5/8" x 3/8", Double chain joint</i>	1										
24	823	C.110.24	Catena doppia 5/8" x 3/8" - n°15 maglie <i>Double chain 5/8" x 3/8" - n°15 links</i>	1										
25	824	C.135.34X	Chiavetta 8 x 7 x 35 <i>Key 8 x 7 x 35</i>	1										
26	825	19.14.05	Albero di trasmissione <i>Shaft</i>	1										





COMANDO ELETTRICO PER LEGATORE A RETE - *ELECTRIC CONTROL FOR NET BINDING DEVICE*

Pos.	N. ordine	Codice pezzo	Denominazione	N. pezzi	Pos.	N. ordine	Codice pezzo	Denominazione	N. pezzi	Pos.	N. ordine	Codice pezzo	Denominazione	N. pezzi
1	900	C.180.D5	Motore Elettrico <i>Electric Engine</i>	1	26	925	19.10.A9	Tirante <i>Bar Joint</i>	1	51	950	C.007.73	Vite TE M6 x 70 - UNI 5737 <i>Screw M6 x 70 - UNI 5737</i>	1
2	901	19.10.C8	Staffa di supporto motore <i>Bracket, Support</i>	1	27	926	C.045.02	Dado M8 Autobloccante <i>Nut M8, Self Locking</i>	3	52	951	19.10.37B	Distanziale <i>Spacer</i>	1
3	902	C.022.01	Vite TBEI M6 x 16 <i>Screw M6 x 16</i>	3	28	927	C.050.04	Rondella piana Ø 8 <i>Washer Ø 8, plain</i>	4	53	952	19.10.35	Coltello <i>Knife</i>	1
4	903	C.180.E0	Cinghia di trasmissione Z 27 ½ <i>Belt Z 27 ½</i>	1	29	928	C.051.04	Rondella Ø 8, Grower <i>Washer Ø 8, Grower</i>	3	54	953	19.10.D9	Tirante anteriore di innesto legatore <i>Front Tie Rod</i>	1
5	904	C.009.40	Vite TE M4 x 12 - UNI 5739 <i>Screw M4 x 12 - UNI 5739</i>	1	30	929	C.009.04	Vite TE M8 x 20 - UNI 5739 <i>Screw M8 x 20 - UNI 5739</i>	2	55	954	C.037.04	Dado M8 - UNI 5587 <i>Nut M8 - UNI 5587</i>	1
6	905	C.056.19	Rondella Ø 4.3 x 16 sp. 1,5 <i>Washer</i>	1	31	930	19.10.B4C	Supporto per tenditore catena <i>Support</i>	1	56	955	19.10.D5	Tirante posteriore di innesto legatore <i>Rear Tie Rod</i>	1
7	906	19.10.C9	Puleggia <i>Pulley</i>	1	32	931	19.10.B3	Tenditore catena <i>Chain Idler</i>	1	57	956	C.120.22	Copiglia Ø 3 x 15 <i>Split Pin Ø 3 x 15</i>	2
8	907	C.022.06	Vite TBEI M10 x 30 <i>Screw M10 x 30</i>	2	33	932	C.100.31	Cuscinetto 608 - 2RS <i>Bearing 608 - 2RS</i>	1	58	957	19.10.D2	Leva verticale destra (Solo con comando elettrico per legatore a rete) <i>Right Lever (Only with Electric control for net binding device)</i>	1
9	908	C.050.05	Rondella piana Ø 10 <i>Washer Ø 10, plain</i>	2	34	933	C.130.32	Anello Seeger 22 I <i>Seeger 22 I</i>	1	59	958	C.110.33	Catena 3/8" x 7/32" - 123 maglie <i>Chain 3/8" x 7/32" - 123 Links</i>	1
10	909	C.045.03	Dado M10 Autobloccante <i>Nut M10, Self Locking</i>	2	35	934	C.022.12	Vite TBEI M8 x 30 <i>Screw M8 x 30</i>	3	60	959	C.111.09	Maglia di giunzione 3/8" x 7/32" <i>Chain Joint 3/8" x 7/32"</i>	1
11	910	16.09.99A	Pulsante di comando con cavi di collegamento <i>Button with wiring</i>	1	36	935	C.009.22	Vite TE M6 x 20 - UNI 5739 <i>Screw M6 x 20 - UNI 5739</i>	1	61	960	19.10.C7	Piastra supporto coltello <i>Plate, support</i>	1
12	911	16.01.301	Supporto per pulsante <i>Support</i>	1	37	936	19.10.C2	Staffa supporto ingranaggio <i>Bracket</i>	1	62	961	19.10.26	Rullo Gommato <i>Tired Roller</i>	1
13	912	C.195.08	Presa di alimentazione <i>Connection</i>	1	38	937	C.130.09	Anello Seeger 20 E <i>Seeger 20 E</i>	1	63	962	19.10.191	Braccio tensionatore cinghia <i>Lever</i>	1
14	913	19.10.08B	Distanziale <i>Spacer</i>	1	39	938	C.100.27	Cuscinetto 6004 - 2RS <i>Bearing 6004 - 2RS</i>	2	64	963	C.037.03	Dado M6 - UNI 5587 <i>Nut M6 - UNI 5587</i>	1
15	914	19.10.B7	Barra per pignone <i>Bar</i>	1	40	939	16.09.24	Mozzo porta cuscinetti <i>Hub, Bearing Support</i>	1					
16	915	19.10.B9	Rondella per pignone <i>Washer</i>	5	41	940	C.130.20	Anello Seeger 42 I <i>Seeger 42 I</i>	1					
17	916	19.10.B8	Pignone Z 10 x 3/8" <i>Gear</i>	1	42	941	19.10.C5	Ingranaggio Z 50 x 3/8" <i>Gear</i>	1					
18	917	C.009.02	Vite TE M6 x 25 - UNI 5739 <i>Screw M6 x 25 - UNI 5739</i>	1	43	942	C.038.07	Dado M14 - UNI 5588 <i>Nut M14 - UNI5588</i>	1					
19	918	19.10.A8	Mozzo di riarmo coltello <i>Hub</i>	1	44	943	19.10.C6	Barra di registro numero fasciature <i>Bar</i>	1					
20	919	C.050.03	Rondella piana Ø 6 <i>Washer Ø 6, plain</i>	1	45	944	19.10.37	Leva per piastra di supporto coltello <i>Lever</i>	1					
21	920	C.180.57	Snodo MTR - BNM6 <i>Eye Bolt MTR - BNM6</i>	3	46	945	C.036.01	Dado M6 Serpress <i>Nut M6, Serpress</i>	1					
22	921	C.045.01	Dado M6 Autobloccante <i>Nut M6, Self Locking</i>	1	47	946	C.009.31	Vite TE M6 x 30 - UNI 5739 <i>Screw M6 x 30 - UNI 5739</i>	2					
23	922	19.10.B2	Tirante di riarmo rete <i>Tie Rod</i>	1	48	947	19.10.D1	Piastra distanziale <i>Plate</i>	1					
24	923	C.009.22	Vite TE M6 x 20 - UNI 5739 <i>Screw M6 x 20 - UNI 5739</i>	1	49	948	C.050.03	Rondella piana Ø 6 <i>Washer Ø 6, plain</i>	2					
25	924	C.050.03	Rondella piana Ø 6 <i>Washer Ø 6, plain</i>	2	50	949	C.045.01	Dado M6 Autobloccante <i>Nut M6, Self Locking</i>	2					